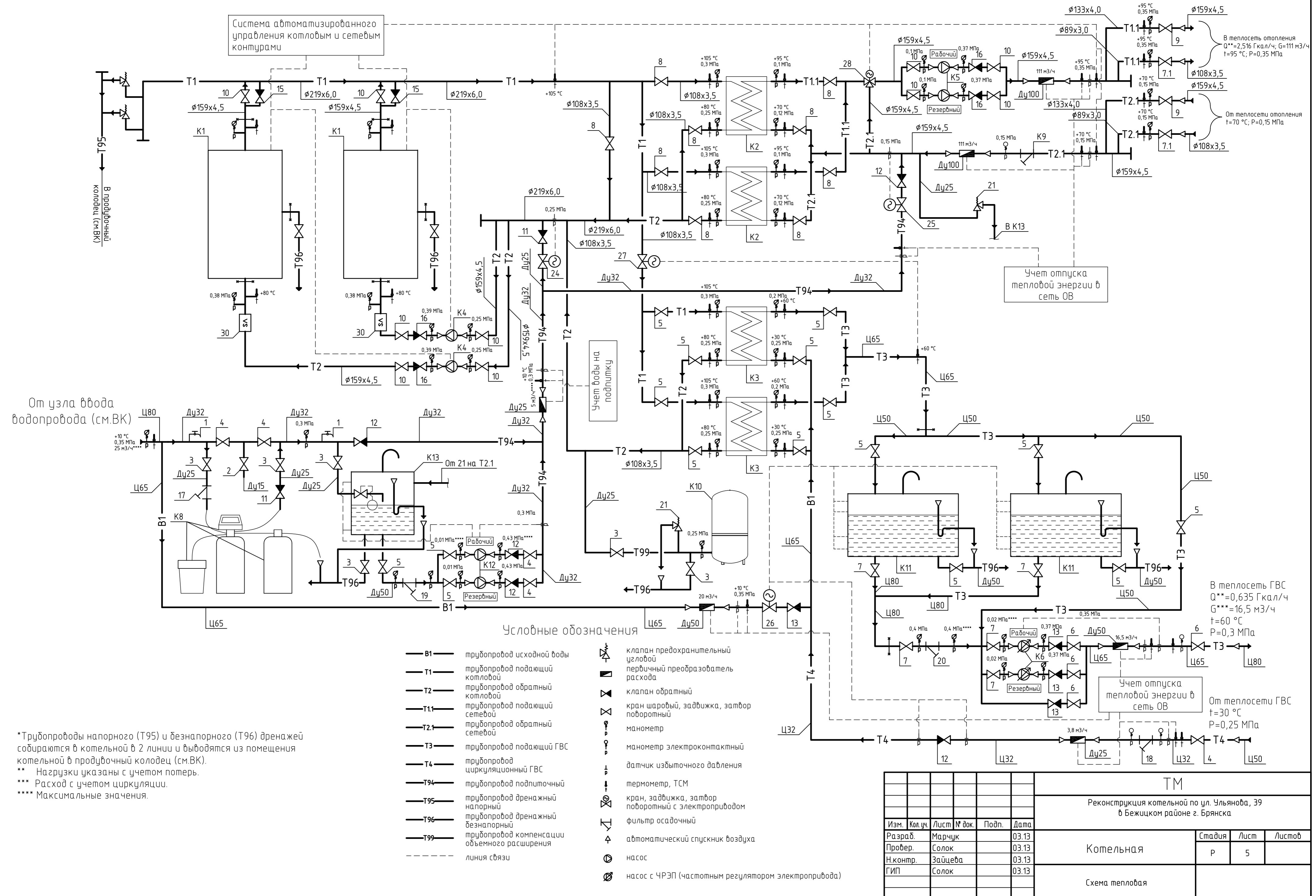


# Схема тепловая



От узла ввода водопровода (см.ВК)

Система автоматизированного управления котловым и сетевым контурами

Учет отпуска тепловой энергии в сеть ОВ

Учет воды на подпитку

В теплосеть ГВС  
Q\*\*=0,635 Гкал/ч  
G\*\*\*=16,5 м³/ч  
t=60 °C  
P=0,3 МПа

Учет отпуска тепловой энергии в сеть ОВ  
От теплосети ГВС  
t=30 °C  
P=0,25 МПа

### Условные обозначения

- В1 — трубопровод исходной воды
- Т1 — трубопровод подающий котловой
- Т2 — трубопровод обратный котловой
- Т1.1 — трубопровод подающий сетевой
- Т2.1 — трубопровод обратный сетевой
- Т3 — трубопровод подающий ГВС
- Т4 — трубопровод циркуляционный ГВС
- Т94 — трубопровод подпиточный
- Т95 — трубопровод дренажный напорный
- Т96 — трубопровод дренажный безнапорный
- Т99 — трубопровод компенсации объемного расширения
- - - линия связи
- ⊠ — клапан предохранительный угловой
- ⊠ — первичный преобразователь расхода
- ⊠ — клапан обратный
- ⊠ — кран шаровый, задвижка, затвор поворотный
- ⊠ — манометр
- ⊠ — манометр электроконтактный
- ⊠ — датчик избыточного давления
- ⊠ — термометр, ТСМ
- ⊠ — кран, задвижка, затвор поворотный с электроприводом
- ⊠ — фильтр осадочный
- ⊠ — автоматический спускник воздуха
- ⊠ — насос
- ⊠ — насос с ЧРЭП (частотным регулятором электропривода)

\* Трубопроводы напорного (Т95) и безнапорного (Т96) дренажей собираются в котельной в 2 линии и выводятся из помещения котельной в продувочный колодец (см.ВК).

\*\* Нагрузки указаны с учетом потерь.

\*\*\* Расход с учетом циркуляции.

\*\*\*\* Максимальные значения.

Изм.					ТМ				
Изм.	Кол. уч.	Лист	№ док.	Подп.	Дата	Реконструкция котельной по ул. Ульянова, 39 в Бежицком районе г. Брянска			
Разраб.	Марчук	03.13				Котельная	Стадия	Лист	Листов
Провер.	Солок	03.13					Р	5	
Н.контр.	Зайцева	03.13					Схема тепловая		
ГИП	Солок	03.13							

Поз.	Наименование	Техническая характеристика	Кол.
K1	Котел водогрейный Wolf GKS-Euromax	Q=2000 кВт; PN6; T <sub>max</sub> =115 °C	2
	GKS-2000		
K1.1	Горелка газовая Baltur BGN 250 P	Q <sub>min/max</sub> =490/2500 кВт; N=7,5 кВт; U=	2
	двухступенчатая	400 В 3~; 2870 об./мин	
K2	Теплообменник отопления Ridan HH-47-	Q=1,3 Гкал/ч; PN10; T <sub>max</sub> =115 °C	2
	10/1-48-TKTM53		
K3	Теплообменник ГВС Ridan HH-07-10/1-21-	Q=0,45 Гкал/ч; PN10; T <sub>max</sub> =115 °C	2
	TKTL60		
K4	Насос котловой Wilo IPL 80/140-4/2	G=69 м³/ч; H=14 м в.ст.; PN10; NPSH=3,2 м	2
		в.ст.; P <sub>2</sub> =4 кВт; I=7,7 А; U=400 В 3~; n=	
		2900 мин <sup>-1</sup> ; T <sub>max</sub> =120 °C	
K5	Насос сетевой отопления Wilo BL 65/160-	G=111 м³/ч; H=27 м в.ст.; PN16; NPSH=6,4 м	2 (1 раб.)
	11/2	в.ст.; P <sub>2</sub> =11 кВт; I=20 А; U=400 В 3~; n=	
		2900 мин <sup>-1</sup> ; T <sub>max</sub> =140 °C	
K6	Насос циркуляционно-повысительный	G=16 м³/ч; H=39 м в.ст.; PN16; NPSH=2,4 м	2 (1 раб.)
	ГВС Wilo MVI 1603/PN16 3~ с ЧРЭП (учм. в	в.ст.; P <sub>2</sub> =3 кВт; I=6,3 А; U=400 В 3~; n=	
	ЭМ)	2950 мин <sup>-1</sup> ; T <sub>max</sub> =120 °C	
K7	Насос погружной дренажный Wilo TSW 32/	G=4 м³/ч; H=4,6 м в.ст.; P <sub>1</sub> =0,9 кВт; I=3,6	1
	11-A	A; U=230 В 1~; n=2900 мин <sup>-1</sup> ; T <sub>max</sub> =35 °C	
K8	Установка водоподготовки GEFFEN WST-	G <sub>ном</sub> =1,4 м³/ч; PN6	1
	2,2		
K9	Фильтр сетчатый фланцевый Tecofi	DN150, PN16;	1
	F3240		
K10	Расширительный бак котлового контура	V=600 л; PN6; P <sub>нач</sub> =0,15 МПа; T <sub>max</sub> =90 °C;	1
	Reflex N 600		
K11	Безнапорный цилиндрический	V=15 м³, L=4900 мм, D=2070 мм	2
	вертикальный надземный бак-		
	аккумулятор ГВС		

16

Согласовано

Взам. инв. №

Подп. и дата

Инв. № подл.

ТМ

Реконструкция котельной по ул. Ульянова, 39  
в Бежицком районе г. Брянска

Изм.	Кол.уч.	Лист	№ док.	Подп.	Дата
Разраб.		Никифоров			03.13
Провер.		Солок			03.13
Н.контр.		Зайцева			03.13
ГИП		Солок			03.13

Котельная

Экспликация оборудования  
(начало).

Стадия	Лист	Листов
Р	6	

ООО "КБ СМОЛЕНСКТЕПЛОЭНЕРГО"

Копировал

А4

Поз.	Наименование	Техническая характеристика	Кол.
K12	Насос подпиточный Wilo MHIL 505 3-	G=5 м³/ч; H=42 м в.ст.; P <sub>1</sub> =1,1 кВт; I=5,05	2 (1 раб.)
		A; U=400 В 3~; n=2900 мин <sup>-1</sup> ; T <sub>max</sub> =90 °C	
K13	Пластиковый бак запаса подпиточной	V=2 м³	1
	воды Анион Т2000К3		
	Комплект утепленных газопровод из	Ø500, δ=50 мм	2
	нержавеющей стали		

17

Согласовано

Взам. инв. №

Подп. и дата

Инв. № подл.

ТМ

Реконструкция котельной по ул. Ульянова, 39  
в Бежицком районе г. Брянска

Изм.	Кол.уч.	Лист	№ док.	Подп.	Дата
Разраб.		Никифоров			03.13
Провер.		Солок			03.13
Н.контр.		Зайцева			03.13
ГИП		Солок			03.13

Котельная

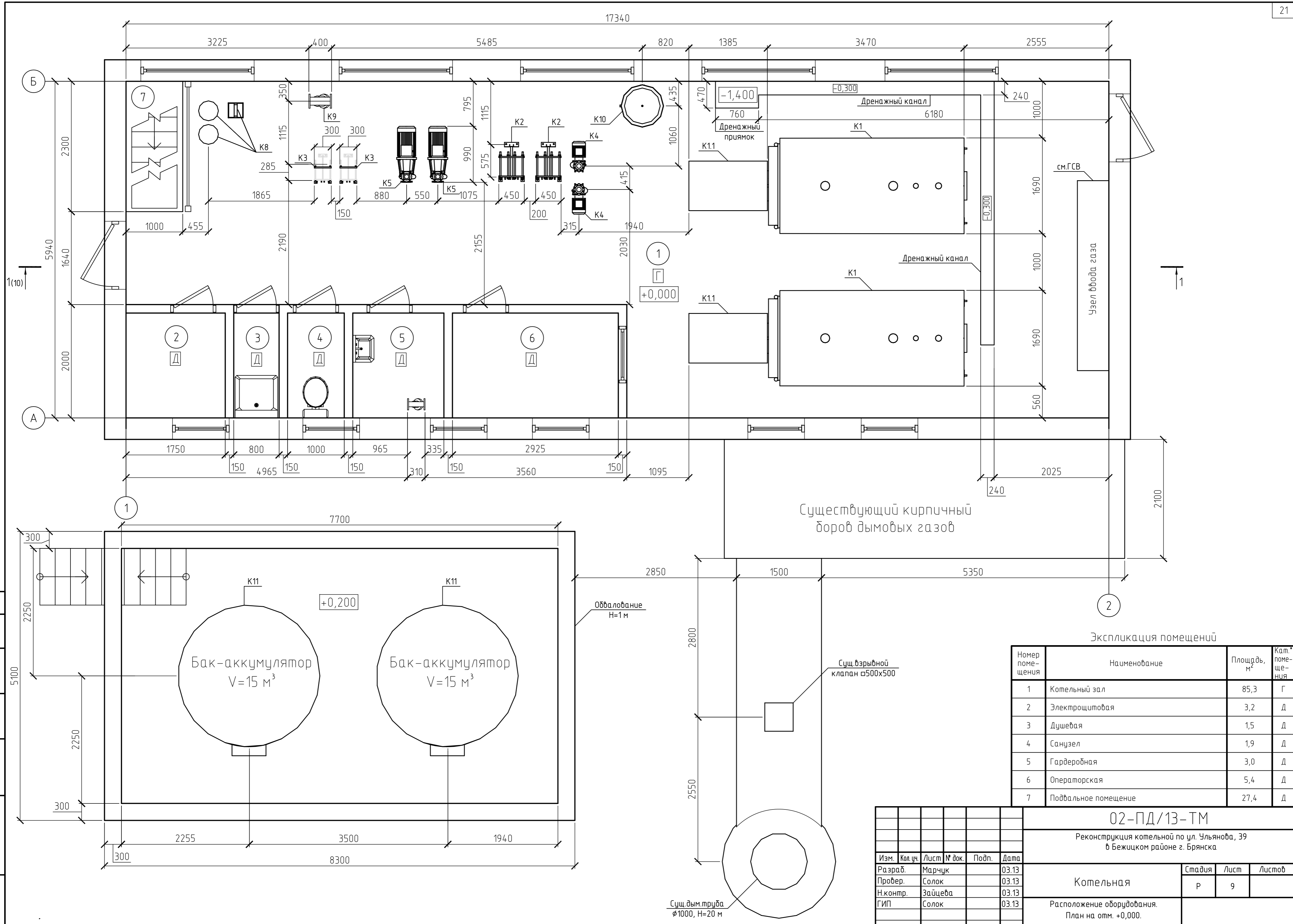
Экспликация оборудования  
(окончание).

Стадия	Лист	Листов
Р	7	

ООО "КБ СМОЛЕНСКТЕПЛОЭНЕРГО"

Копировал

А4



Существующий кирпичный борд дымовых газов

Облакование Н=1 м

Сущ. взрывной клапан φ500x500

Сущ. дым. труба φ1000, Н=20 м

Экспликация помещений

Номер помещения	Наименование	Площадь, м²	Кат. помещения
1	Котельный зал	85,3	Г
2	Электрощитовая	3,2	Д
3	Душевая	1,5	Д
4	Санузел	1,9	Д
5	Гардеробная	3,0	Д
6	Операторская	5,4	Д
7	Подвальное помещение	27,4	Д

02-ПД/13-ТМ

Реконструкция котельной по ул. Ульянова, 39 в Бежицком районе г. Брянска

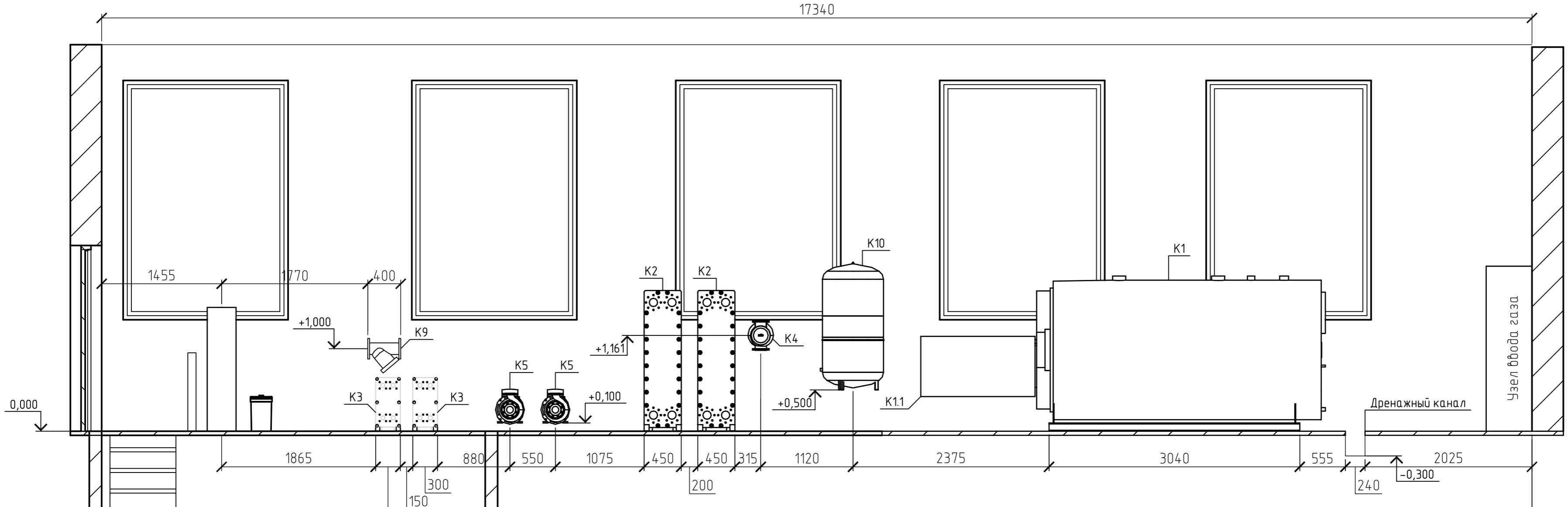
Изм.	Кол. уч.	Лист	№ док.	Подп.	Дата
Разраб.		Марчук			03.13
Провер.		Солок			03.13
Н.контр.		Зайцева			03.13
ГИП		Солок			03.13

Котельная	Стадия	Лист	Листов
	Р	9	

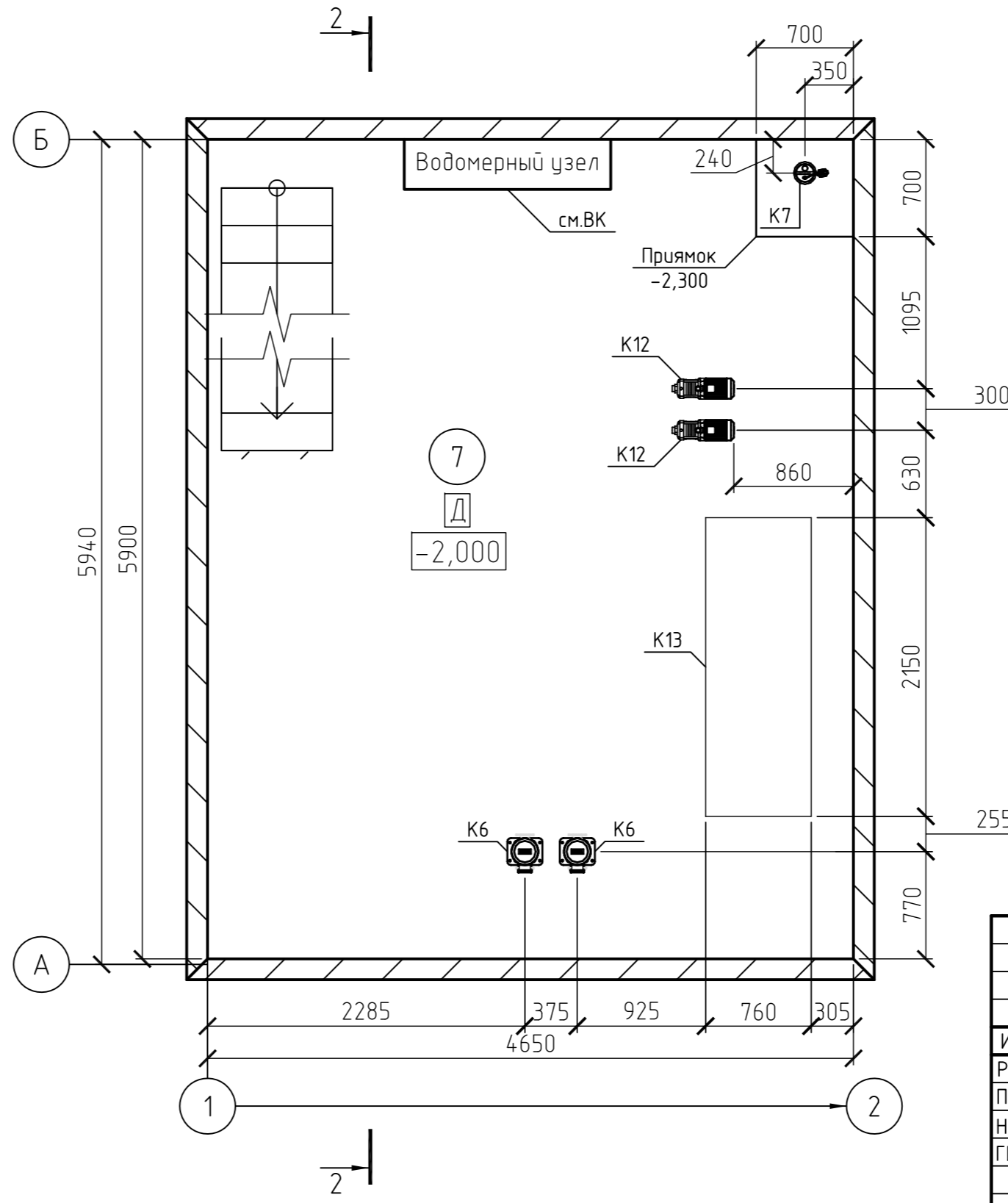
Расположение оборудования. План на отм. +0,000.

Согласно  
 Взам. инв. №  
 Подп. и дата  
 Инв. № подл.

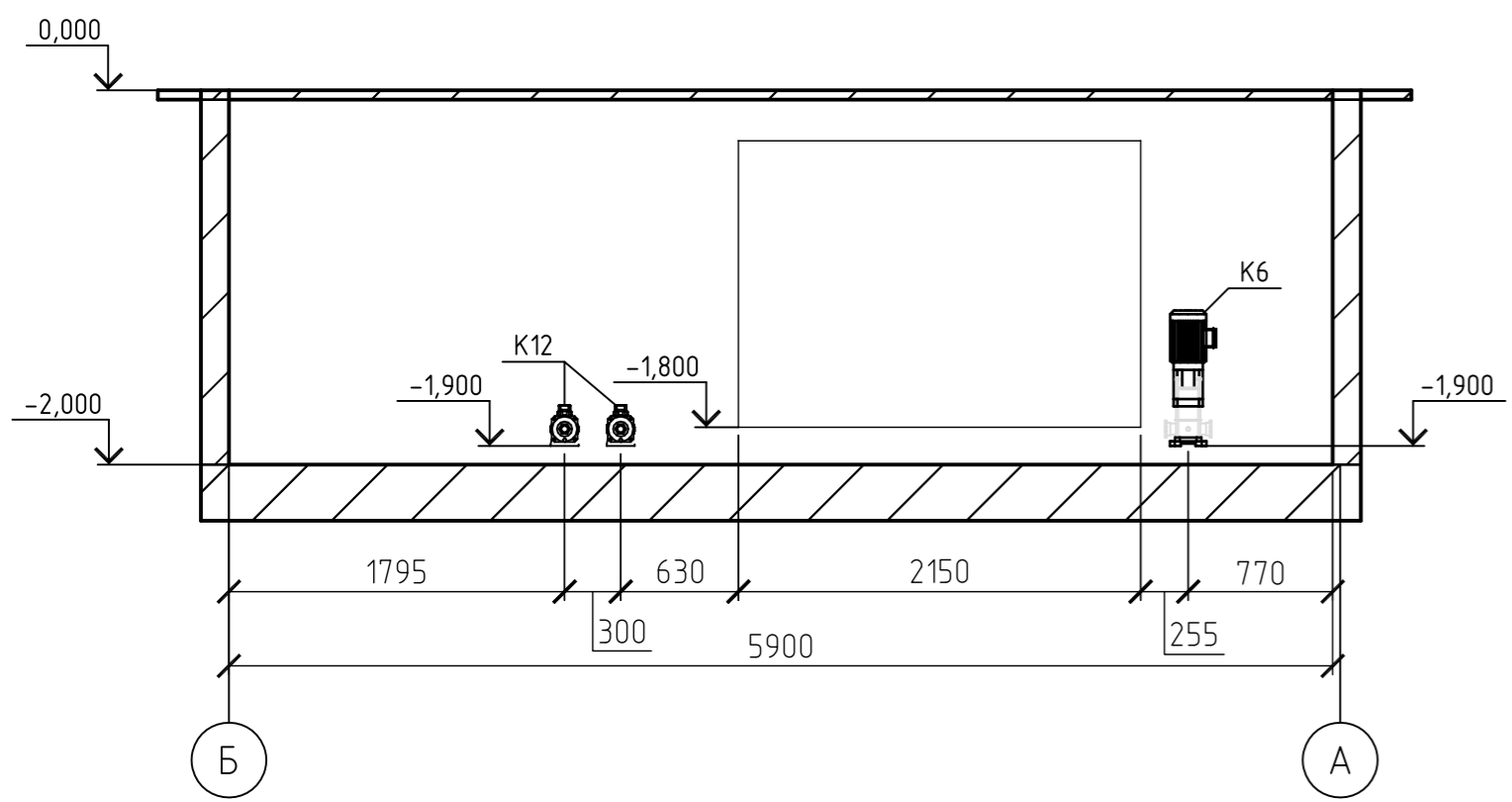
Разрез 1-1 (л.9)



План на отм.-2000

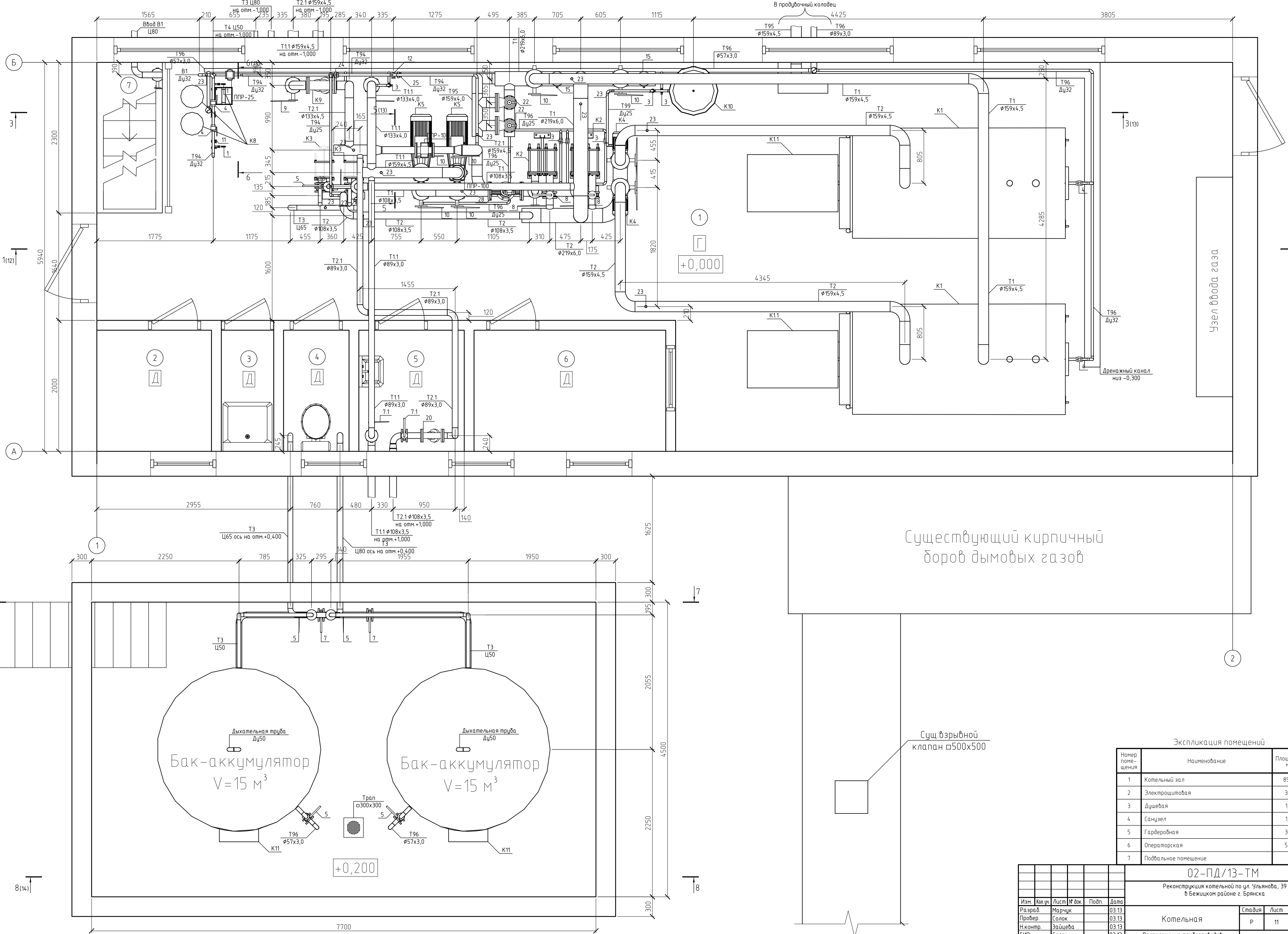


Разрез 2-2 (л.)



02-ПД/13-ТМ					
Реконструкция котельной по ул. Ульянова, 39 в Бежицком районе г. Брянска					
Изм.	Кол. уч.	Лист	№ док.	Подп.	Дата
Разраб.	Марчук				03.13
Провер.	Солок				03.13
Н.контр.	Зайцева				03.13
ГИП	Солок				03.13
Котельная				Стадия	Лист
Расположение оборудования. План на отм.-2,000 Разрезы: 1-1, 2-2.				Р	10
Копиробал					

Согласно  
 Инв. № подл.  
 Подп. и дата  
 Взам. инв. №



Существующий кирпичный  
боров дымовых газов

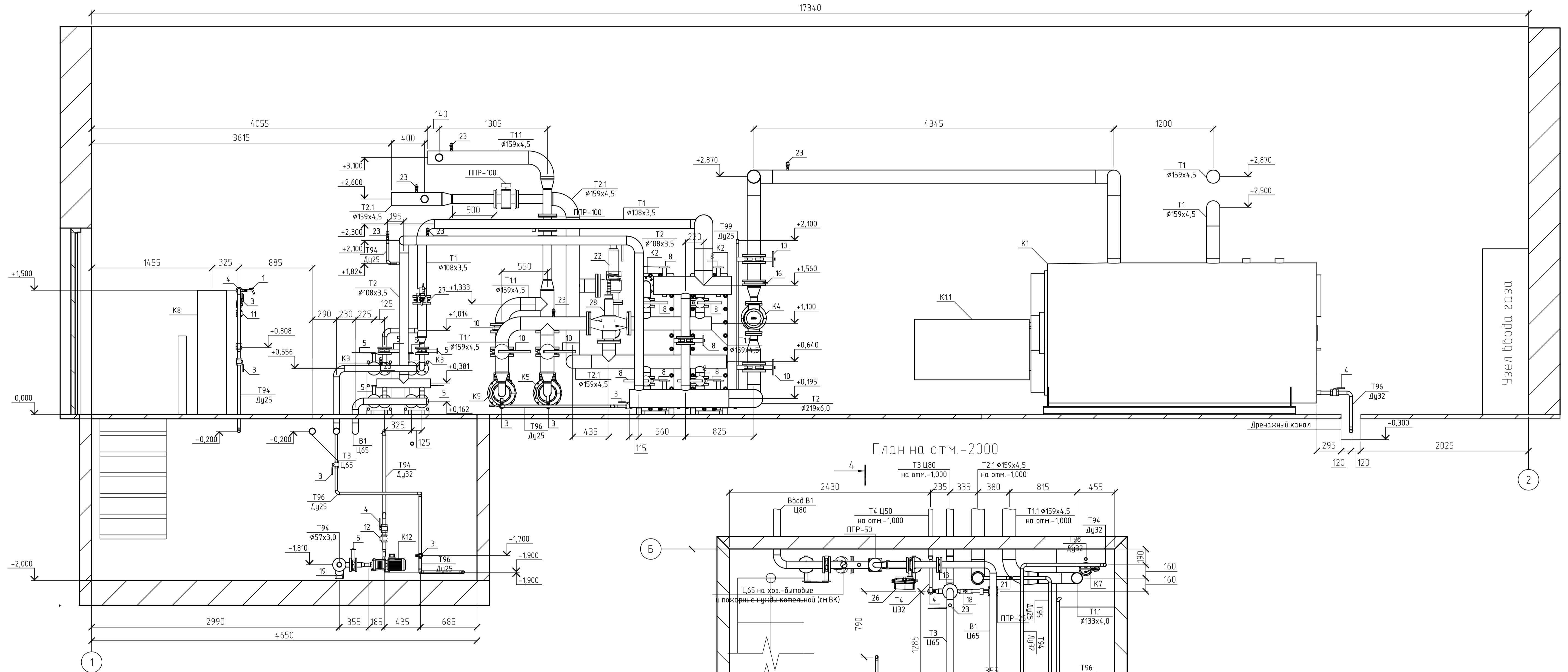
Сущ. взрывной  
клапан  $\phi 500 \times 500$

Экспликация помещений

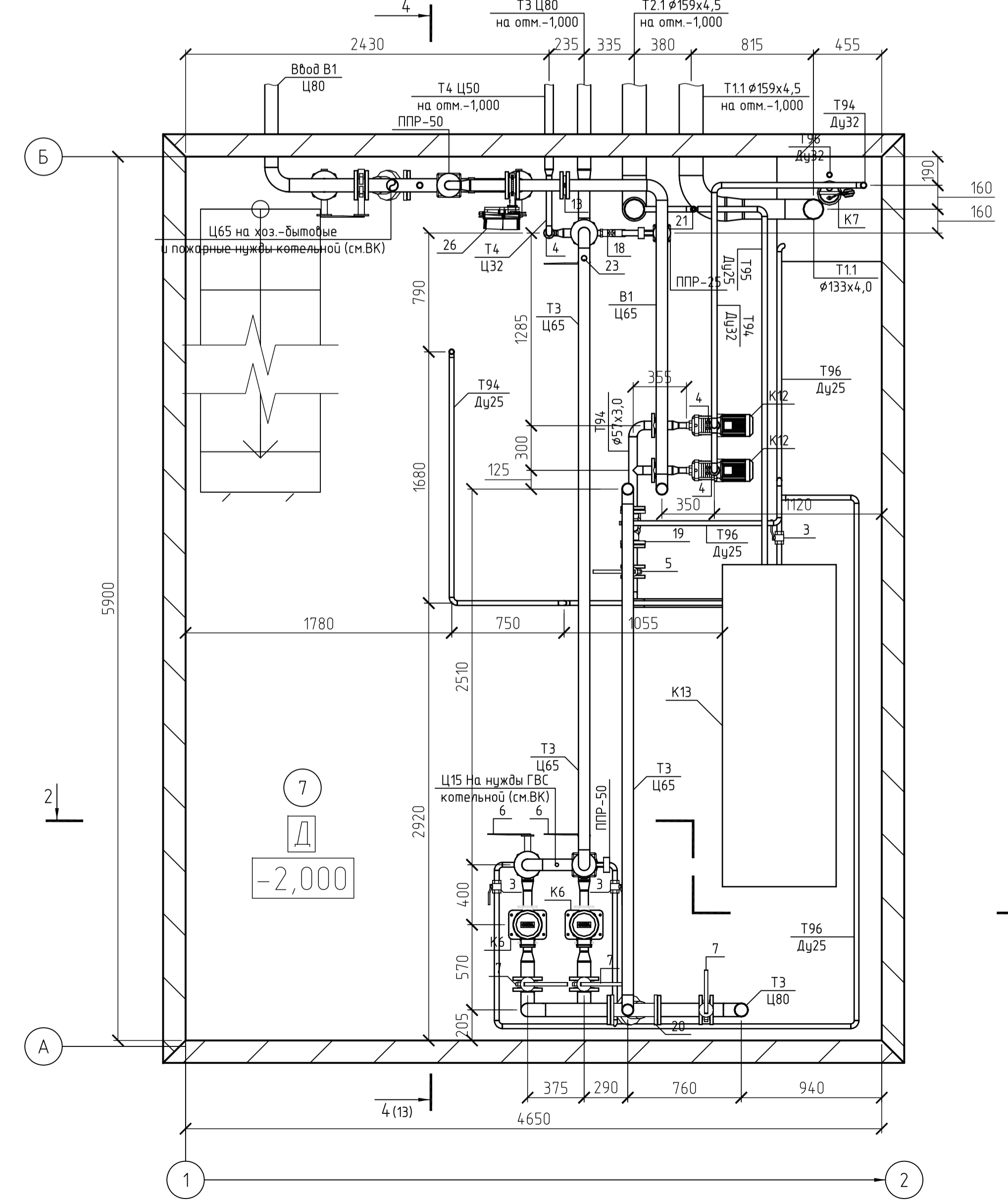
Номер помещения	Наименование	Площадь, м <sup>2</sup>	Кат. помещения
1	Котельный зал	85,3	Г
2	Электрощитовая	3,2	Д
3	Душевая	1,5	Д
4	Санузел	1,9	Д
5	Гардеробная	3,0	Д
6	Операторская	5,4	Д
7	Подвальное помещение		

<b>02-ПД/13-ТМ</b>				
Реконструкция котельной по ул. Ульянова, 39 в Бежицком районе г. Брянска				
Изм.	Кол. изм.	Лист	№ док.	Подп.
Разраб.	Марчук			03.13
Провер.	Солок			03.13
Н.контр.	Зайцева			03.13
ГИП	Солок			03.13
Котельная			Стадия	Лист
Расположение трубопроводов.			Р	11
План на отм. +0,000.				

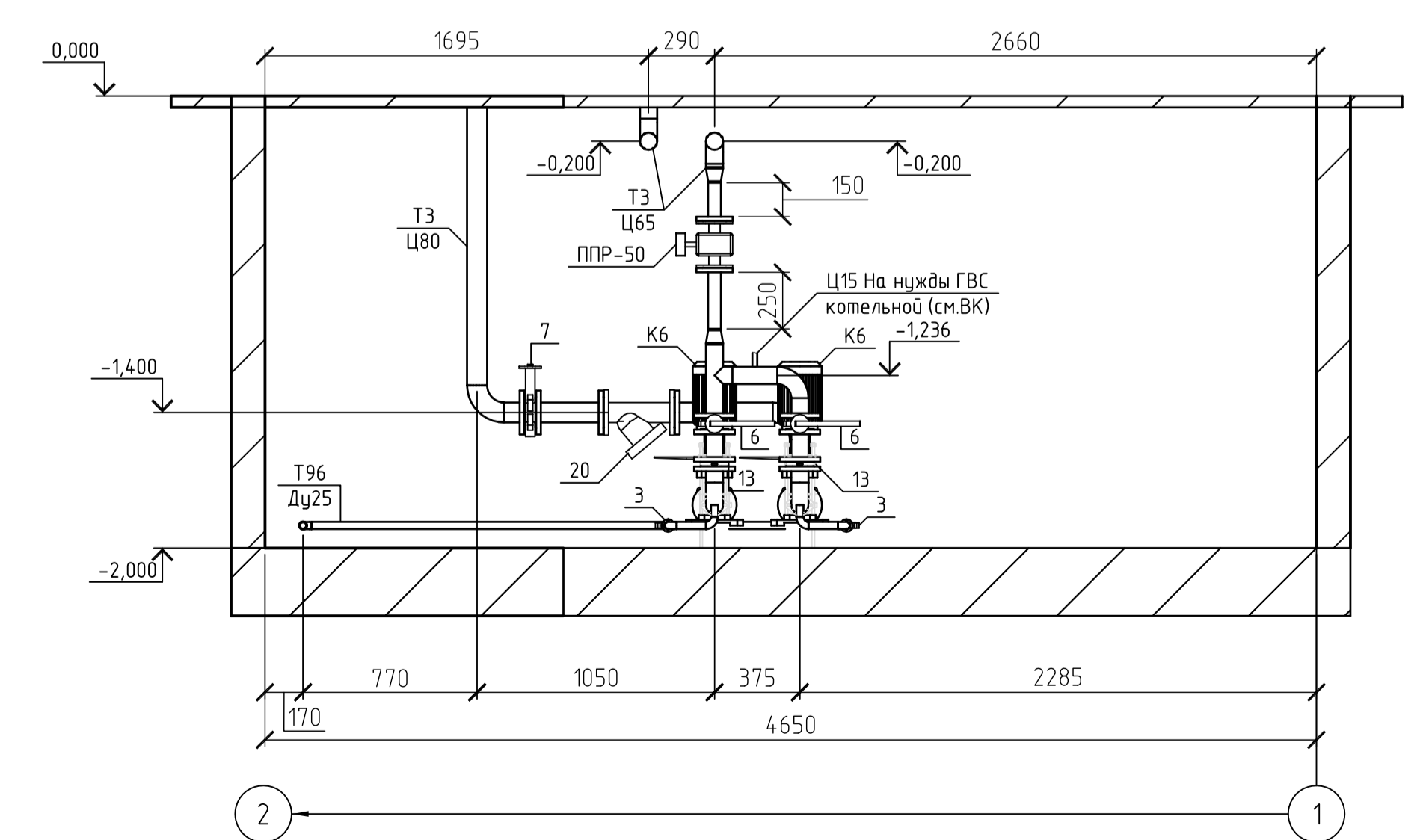
Разрез 1-1(л.)



План на отм.-2000



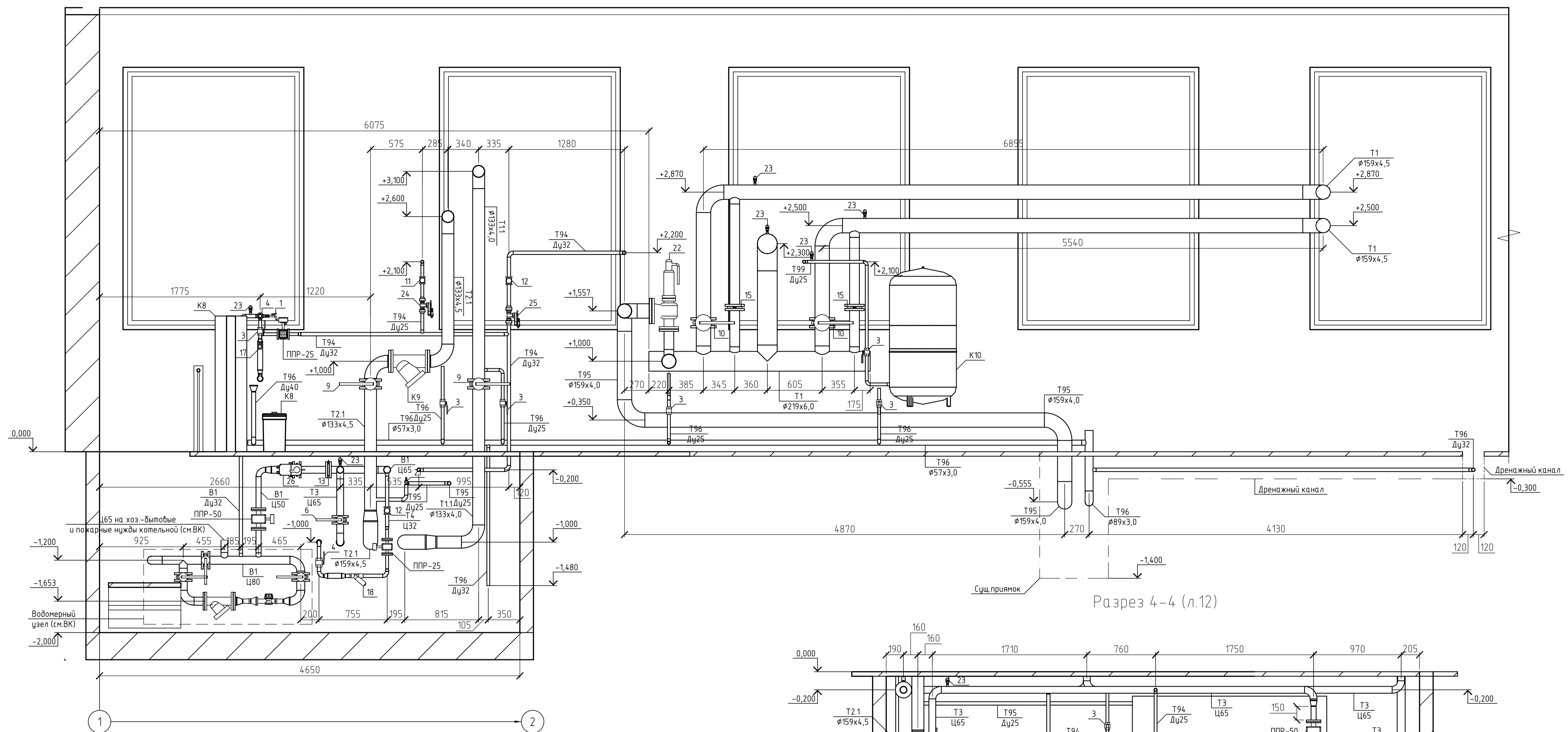
Разрез 2-2



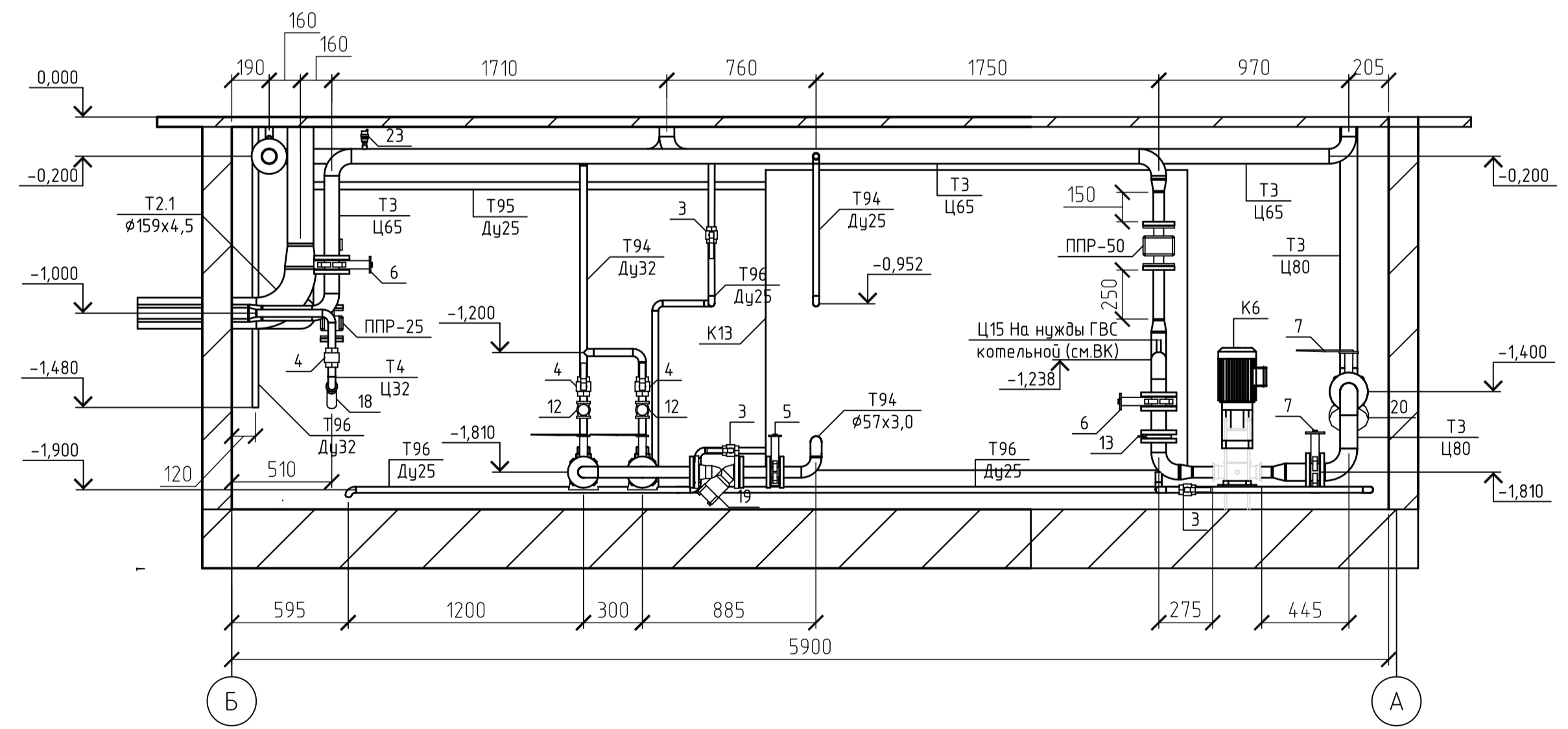
					<b>02-ПД/13-ТМ</b>		
					Реконструкция котельной по ул. Ульянова, 39 в Бежицком районе г. Брянска		
Изм.	Кол. изм.	Лист	№ док.	Подп.	Дата	<b>Котельная</b> Стадия Лист Листов Р 12	
Разраб.	Солок	03.13					
Провер.	Зайцева	03.13					
Н.контр.	Солок	03.13					
					Расположение трубопроводов. План на отм. -2,000. Разрезы: 1-1, 2-2		
					Копиробал		

Создано в соответствии с требованиями ГОСТ 21.101-89  
 Подп. и дата: \_\_\_\_\_  
 Имя, № подл.: \_\_\_\_\_

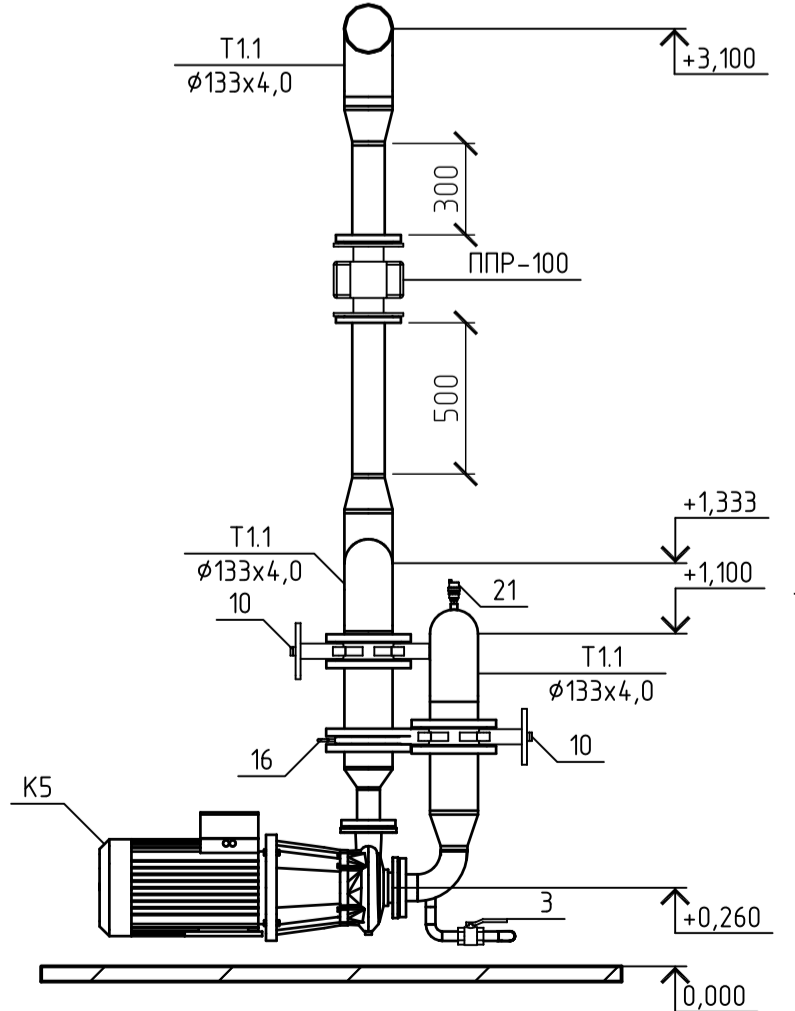
Разрез 3-3 (л.11)



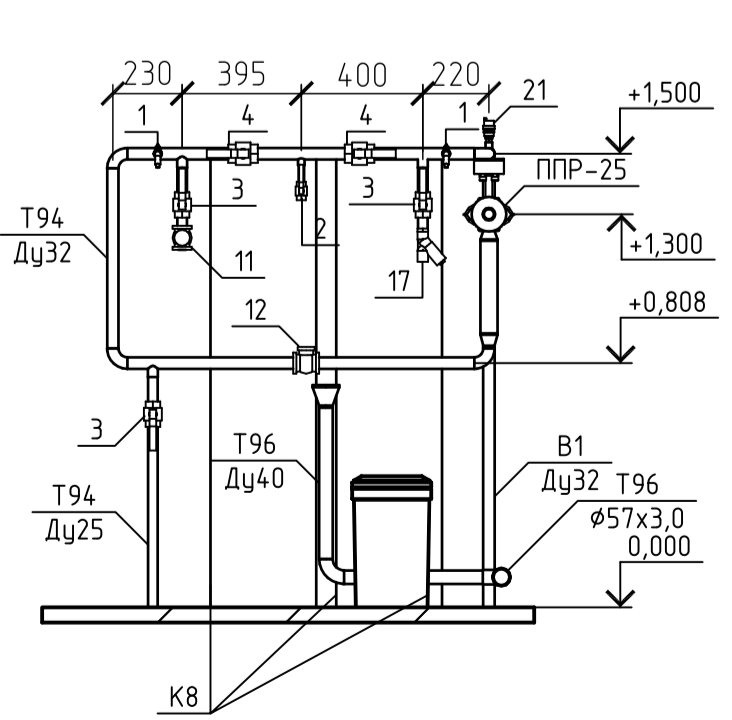
Разрез 4-4 (л.12)



Разрез 5-5 (л.11)



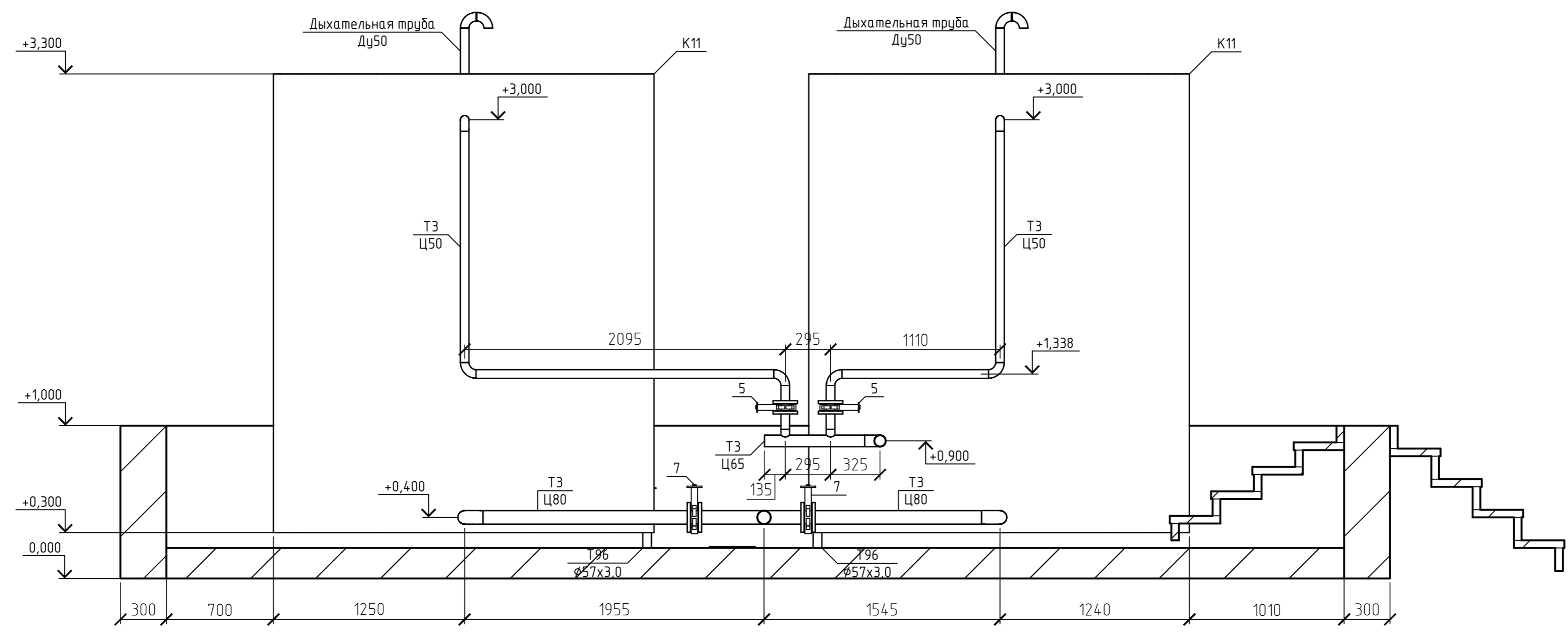
Разрез 6-6 (л.11)



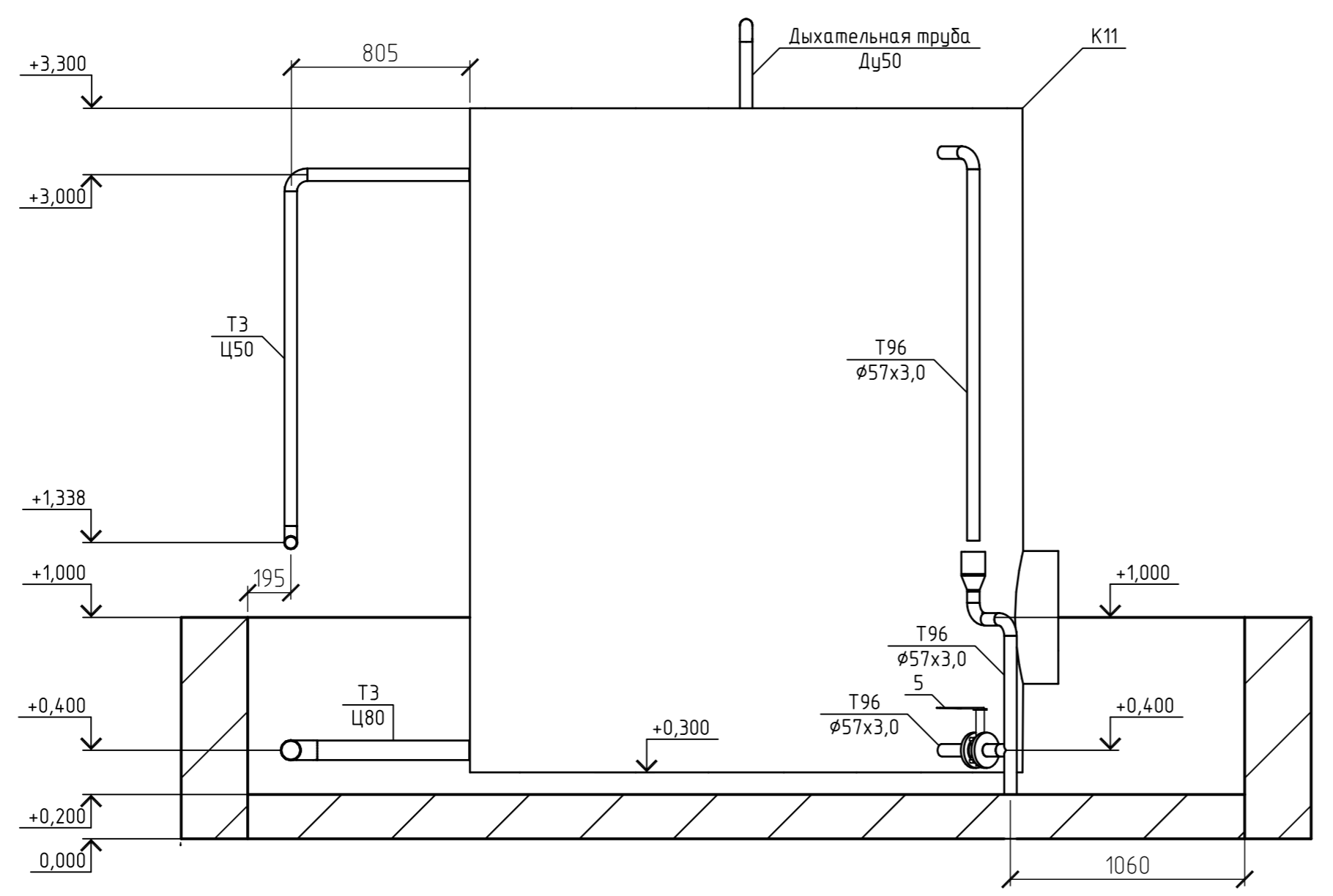
Согласовано
Подп. и дата
Взам. инв. №
Инв. № подл.
Подп. и дата
Взам. инв. №

02-ПД/13-ТМ			
Реконструкция котельной по ул. Ульянова, 39 в Бежицком районе г. Брянска			
Изм.	Кол. ч.	Лист	№ док.
Разраб.	Марчук	03.13	
Провер.	Солок	03.13	
Н.контр.	Зайцева	03.13	
ГИП	Солок	03.13	
Котельная		Стадия	Лист
Расположение трубопроводов.		Р	13
Разрезы: 3-3, 4-4, 5-5, 6-6.			
Копиробал			

Разрез 7-7 (л.11)



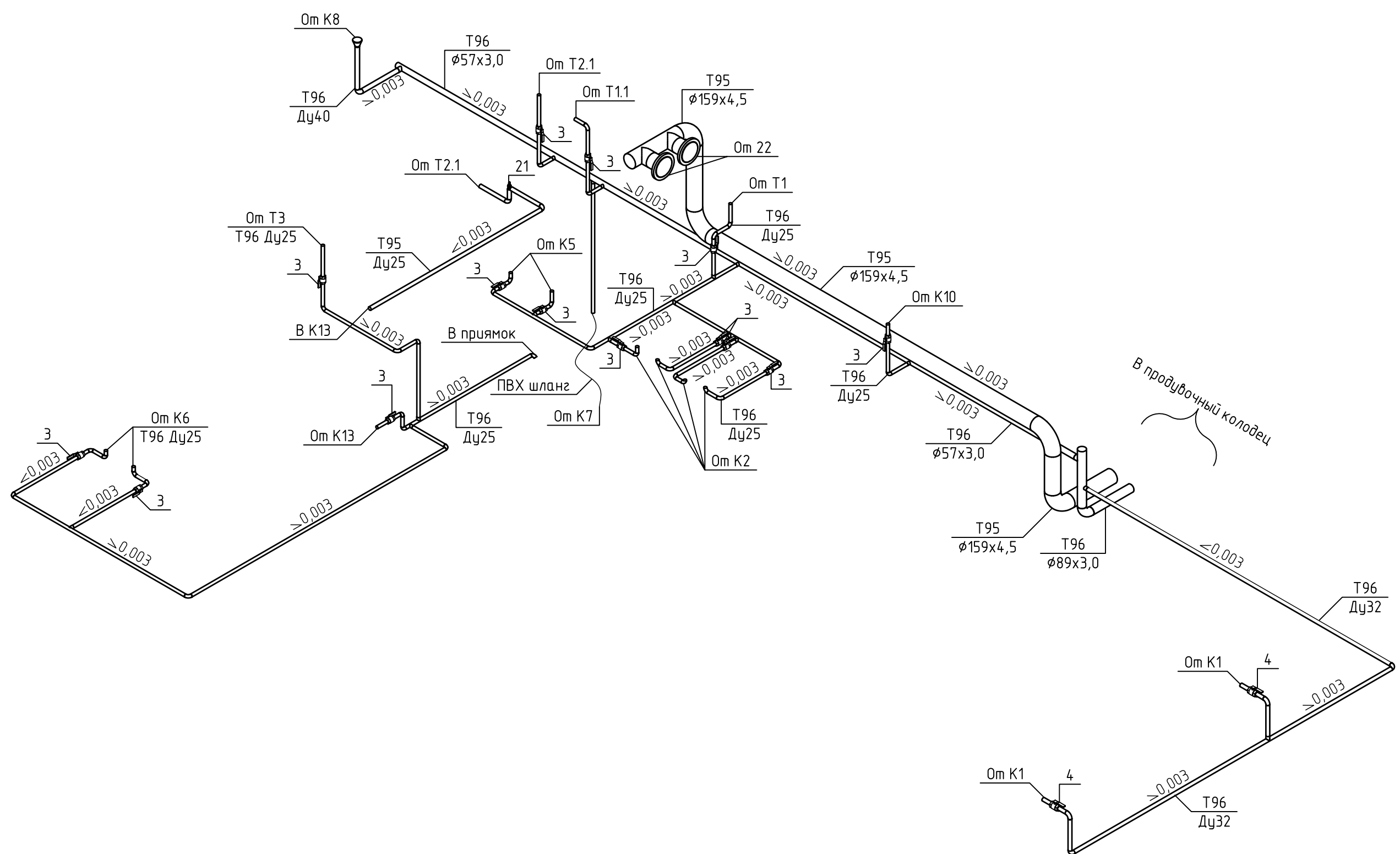
Разрез 8-8 (л.11)



02-ПД/13-ТМ					
Реконструкция котельной по ул. Ульянова, 39 в Бежицком районе г. Брянска					
Изм.	Кол. уч.	Лист	№ док.	Подп.	Дата
Разраб.	Марчук				03.13
Провер.	Солок				03.13
Н.контр.	Зайцева				03.13
ГИП	Солок				03.13
Котельная				Стадия	Лист
Расположение трубопроводов.				Р	14
Разрезы: 7-7, 8-8.				Листов	

Инв. № подл. Подп. и дата. Взам. инв. №. Согласовано.





Согласовано					
Инв. № подл.	Подп. и дата	Взам. инв. №			

						<b>02-ПД/13-ТМ</b>				
						Реконструкция котельной по ул. Ульянова, 39 в Бежицком районе г. Брянска				
Изм.	Кол. уч.	Лист	№ док.	Подп.	Дата	<b>Котельная</b>	Стадия	Лист	Листов	
Разраб.		Марчук			03.13		Расположение дренажей. Схема.	Р	16	
Провер.		Солок			03.13					
Н.контр.		Зайцева			03.13					
ГИП		Солок			03.13					