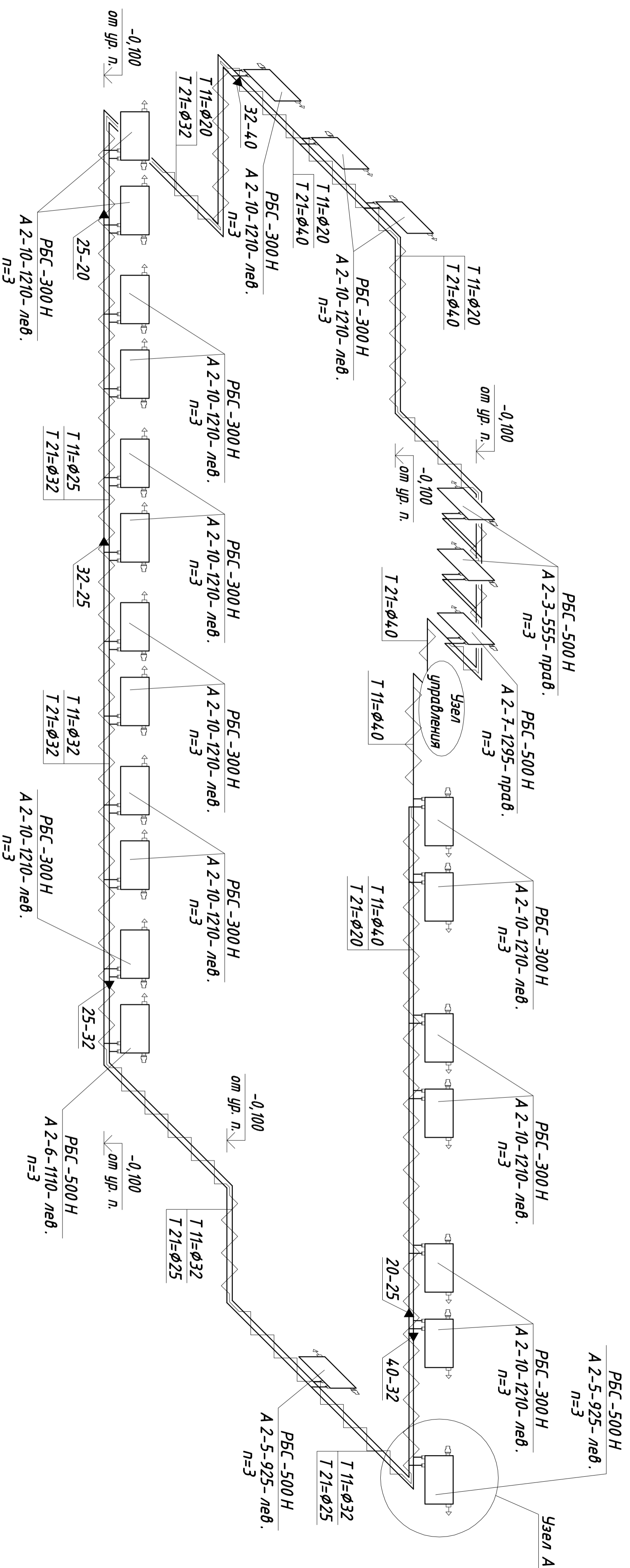
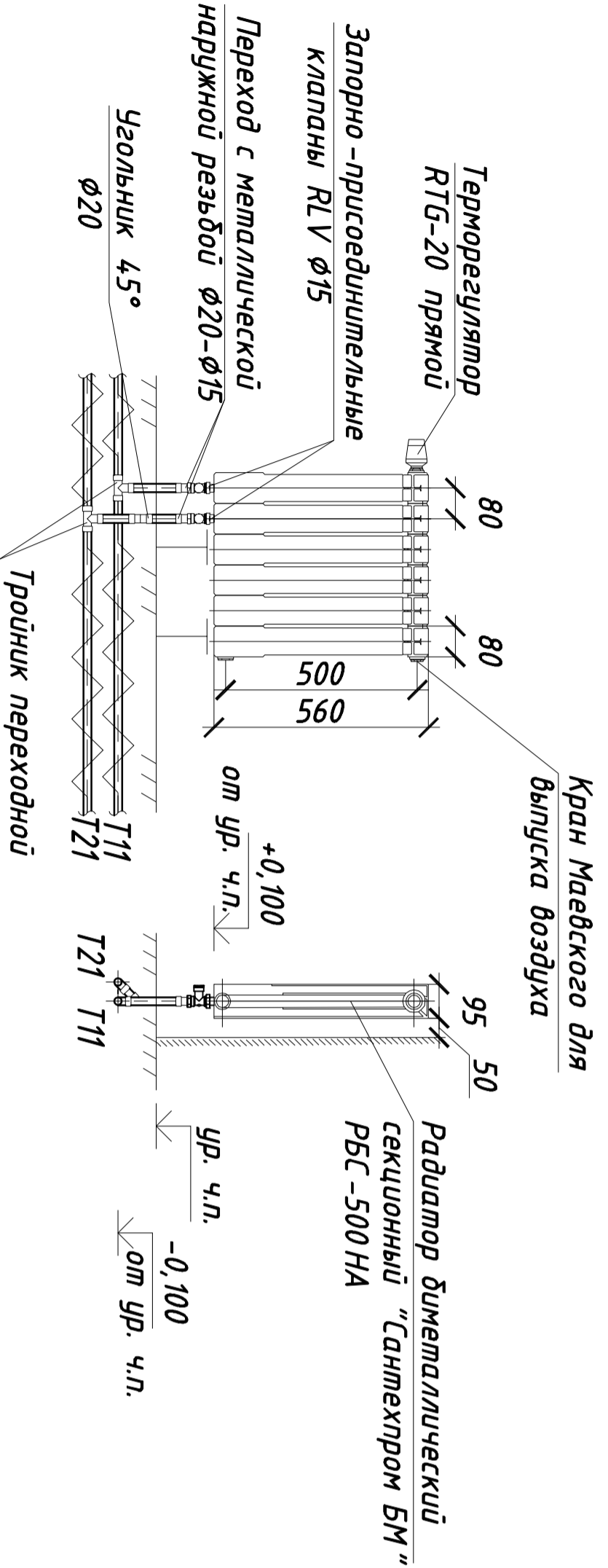


Схема отопления первого этажа



Узел А



Настоящий чертеж не может быть полностью или частично воспроизведен, тиражирован и распространяем без официального разрешения ООО "ИОС4".
 Система менеджмента качества сертифицирована по стандарту ISO 9001:2011

-ИОС4

| | | | | | | | | | |
|-----------|-------|----------|-----------|-------|------|--|---------|------|--------|
| Изм. | Колуч | Лист | Надк. | Подп. | Дата | Торгово-офисное здание: Схема отопления первого этажа. Узел А. | Стандия | Лист | Листов |
| Разраб. | Проб. | Гл. спец | Тынянских | | | | П | 9 | |
| Н. контр. | | | | | | | 000 " " | 2 | |

| | | |
|--------------|----------------|--------------|
| Инв. № подл. | Подпись и дата | Взам. инв. № |
| | | |