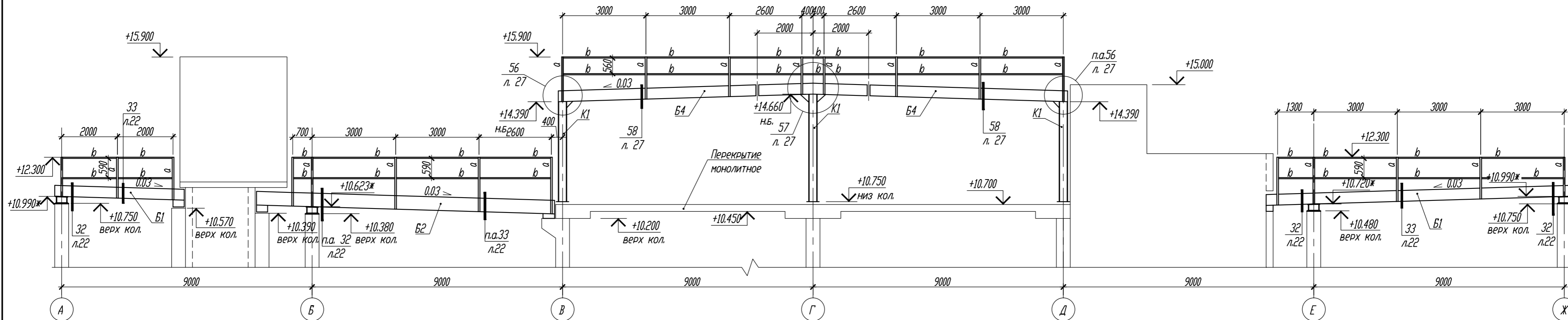
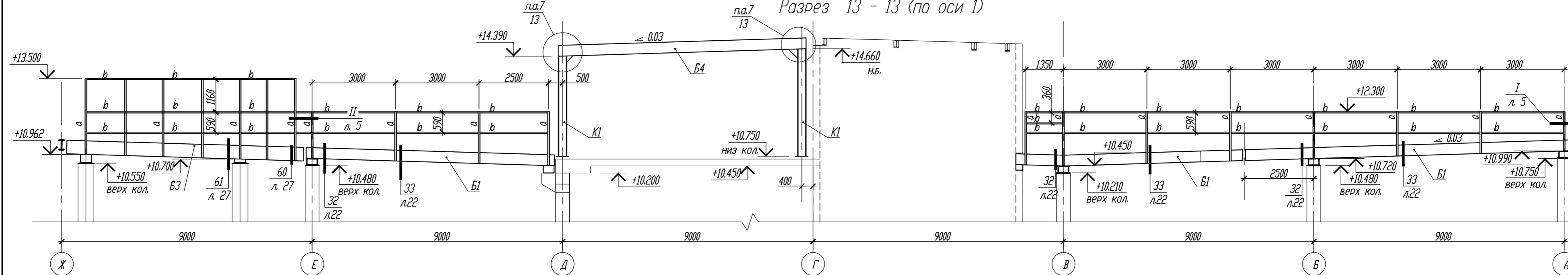


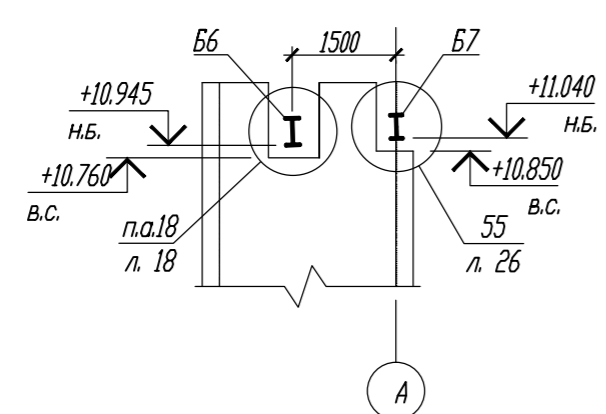
Разрез 12 - 12 (по оси 15)



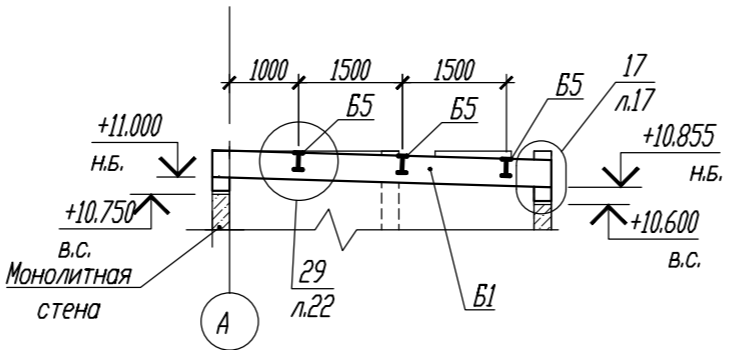
Разрез 13 - 13 (по оси 1)



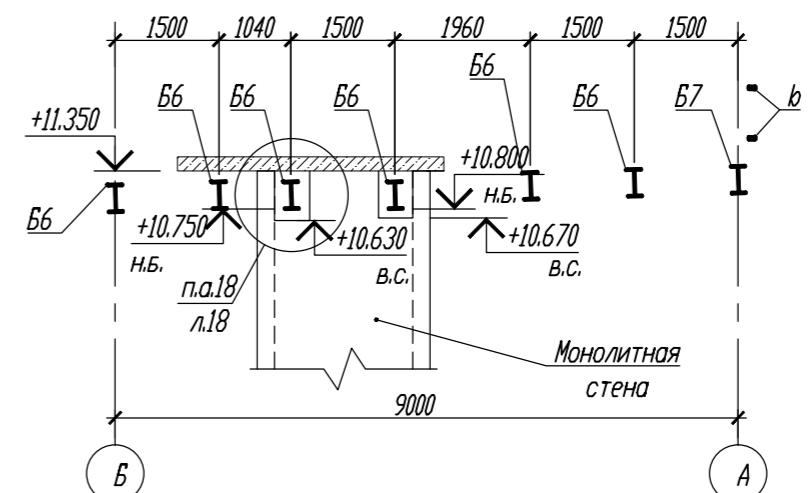
Разрез 14 - 14



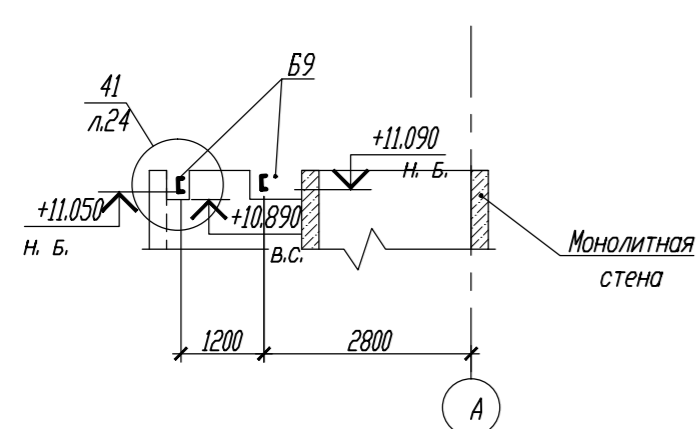
Разрез 16 - 16



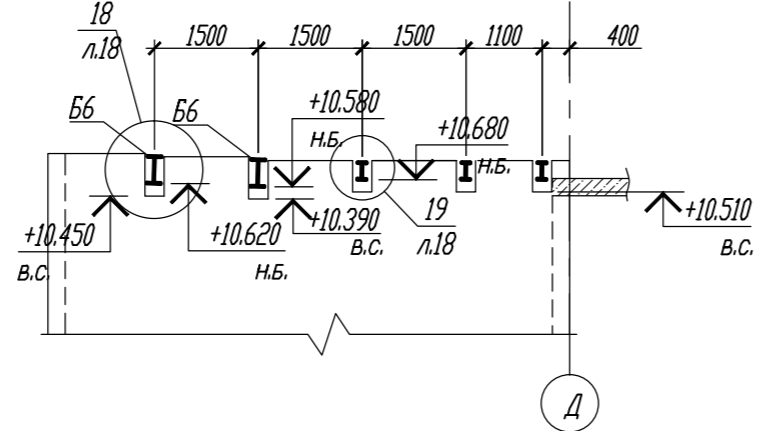
Разрез 18 - 18



Разрез 15 - 15



Разрез 17 - 17



УСЛОВНЫЕ ОБОЗНАЧЕНИЯ:

- \* - отметка дана по низу балки в месте пересечения с бжвальной осью.
- н. б. - отметка низа балки
- в. с. - отметка верха стены

1. Общие данные, указания см. на листе 1.
2. Ведомость элементов см. на листе 3.

						16В.13-1-КМ		
						Торгово-развлекательный центр по проспекту Строителя (между ТД "Омега" и ТД "Ольга") в г. Витебске		
Изм.	Кол.	Лист	№ док.	Подпись	Дата	Студия	Лист	Листов
						С	10	
Разраб.		Азаренко В.			06.14			
Проверил		Третьяк			06.14			
Н. контр.		Томилев			06.14			
						Разрезы 12 - 12 ... 18 - 18		
						ООО "Сити - Арх плюс"		

Согласовано:

Инв. № подл. Подпись и дата. Взам. инв. №