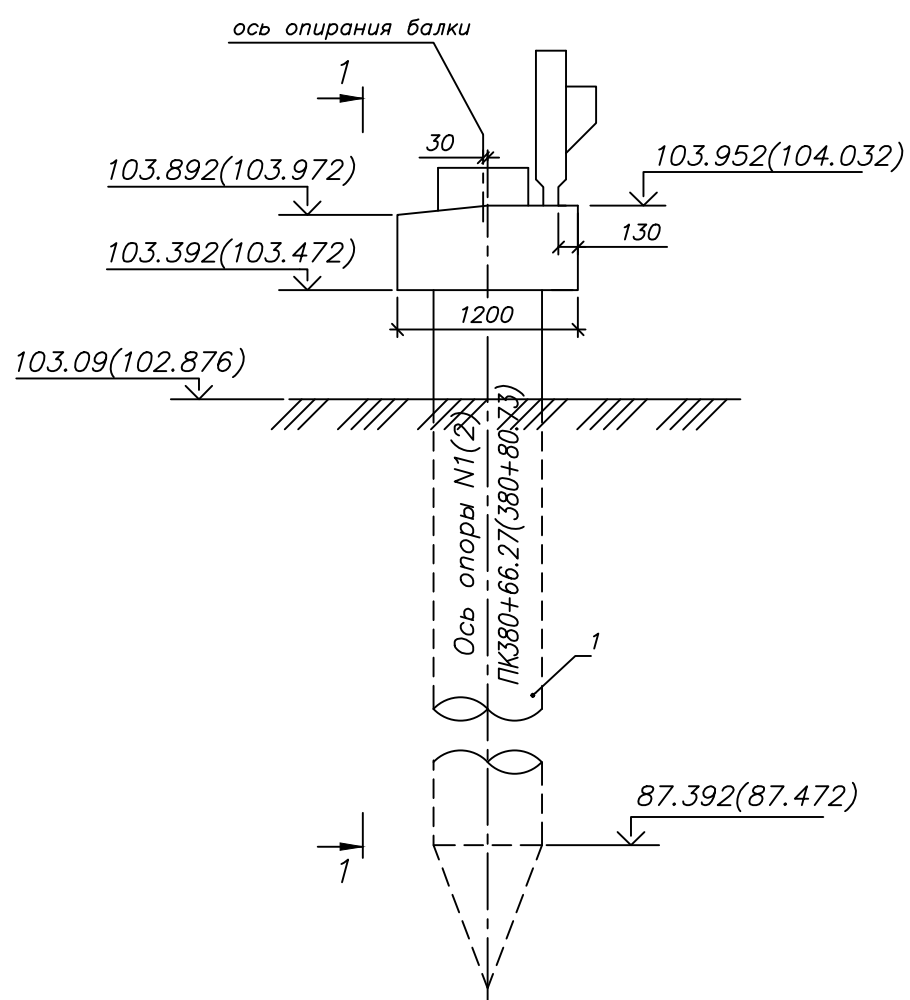
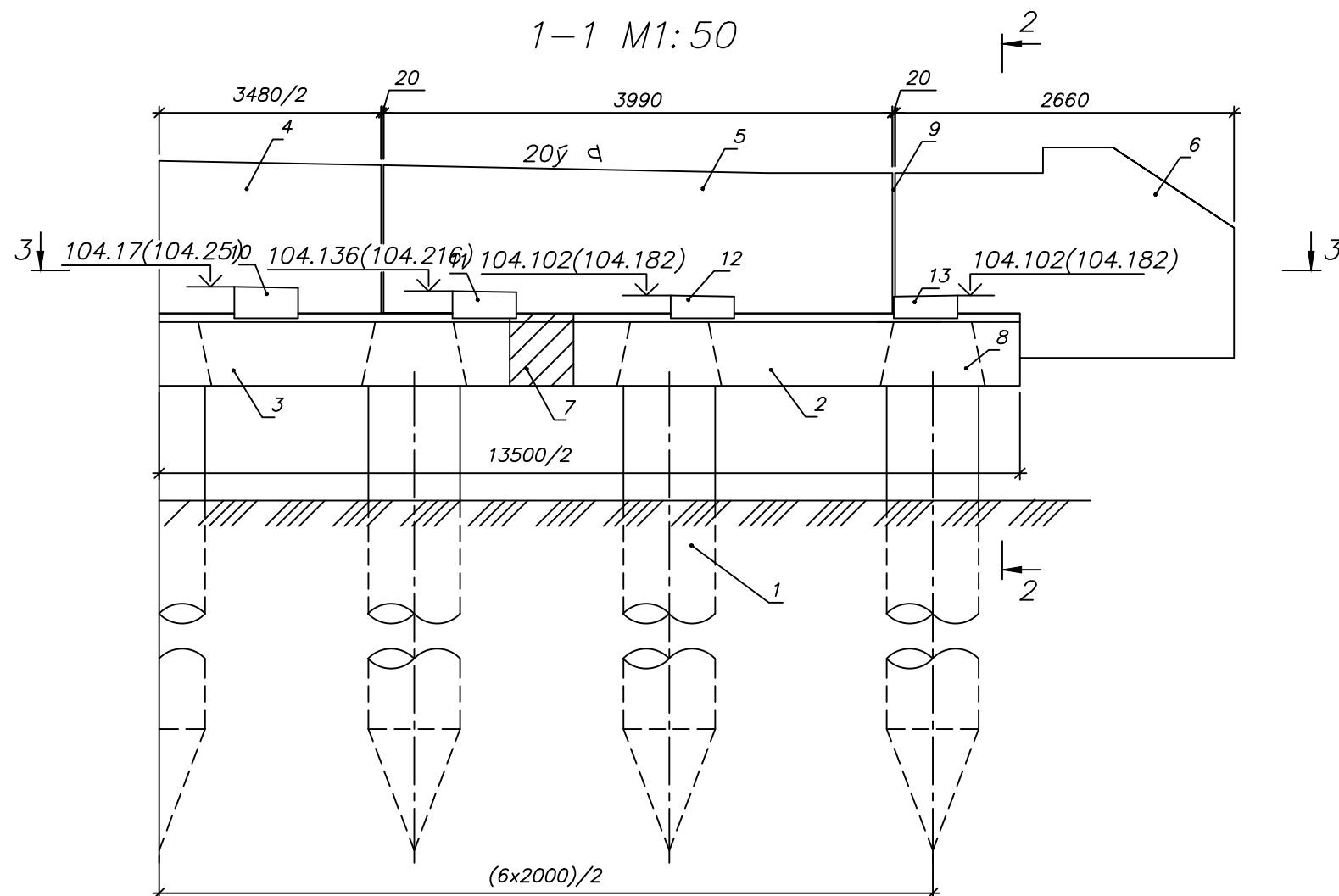


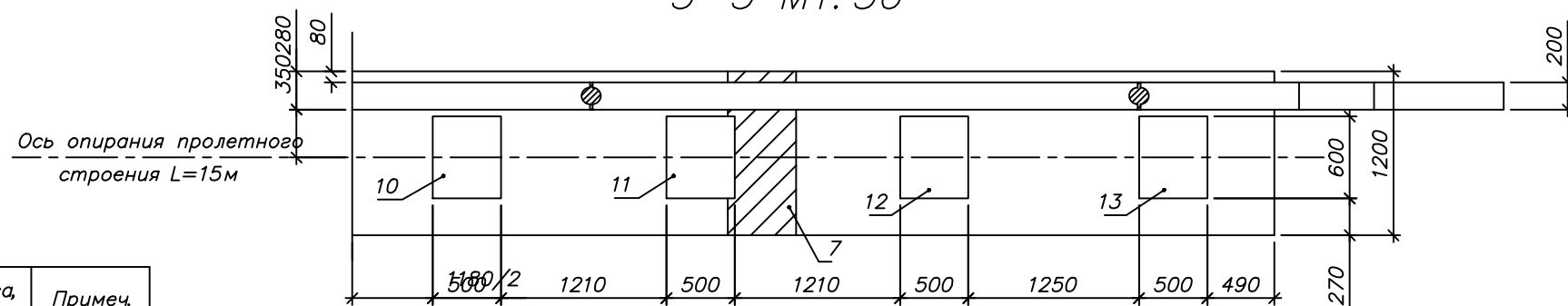
2-2 M1:50



1-1 M1:50



3-3 M1:50



Спецификация на опору

Поз.	Обозначение	Наименование	Ед. изм.	Кол-во	Масса, ед., кг	Примеч.
1	2	3	4	5	6	7
1		Свая ? 720	шт	7	16275	6.51м³
2	лист 6	Блок насадки ЗБН35-1-1(2)-К	шт	2	4300	1.85м³
3	лист 8	Блок насадки ЗБН55-1-3-К	шт	1	7300	2.92м³
4	лист 13	Блок шкафной БШ-1	шт	1	2130	0.85м³
5	лист 15	Блок шкафной БШ-2	шт	2	3000	1.2м³
6	лист 17	Блок шкафной БШ-3	шт	2	1730	0.69м³
7		Монолитный участок М1	шт	2		0.33м³
8		Монолитный участок М2	шт	7		0.15м³
9	3.503.1-79.1-114	Монолитный участок М3	шт	4		0.062м³
10	лист 4	Подферменник П1	шт	2	163.2	0.068м³
11	лист 4	Подферменник П2	шт	2	144.0	0.060м³
12	лист 4	Подферменник П3	шт	2	112.8	0.047м³
13	лист 4	Подферменник П4	шт	2	112.8	0.047м³

1. В скобках даны отметки для опоры N2
2. Расчетная нагрузка на сваю 75.27 тс
3. Несущая способность сваи по грунту 195.9 тс
4. Выпуски из блоков шкафных стенок не показаны

Изм.	Кол.уч	Лист N док	Подпись	Дата	Статус	Лист	Листов
					Искусственные сооружения	РП	3
						Общий вид опор N1,2	

Согласовано

Инв. N подл. Подпись и дата Взам. инв. N