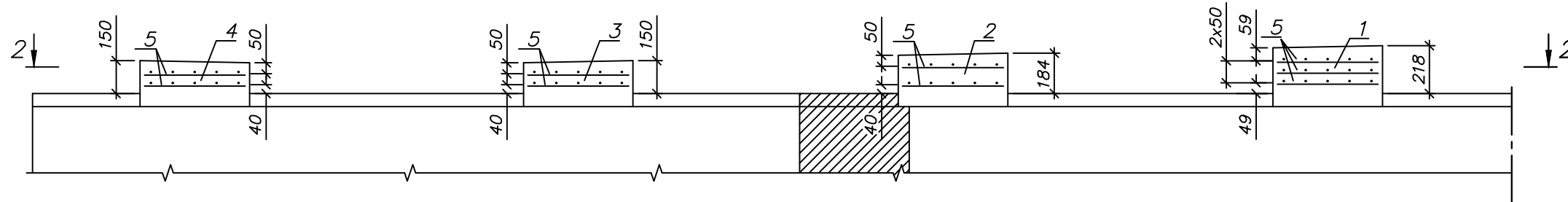
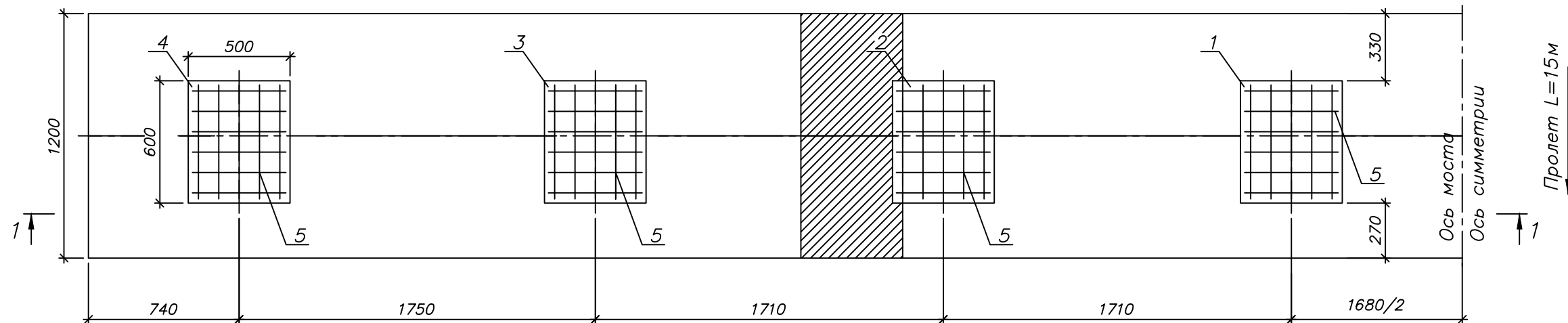


1-1 M1:25



2-2 M1:25



Спецификация на опору

Поз	Обозначение	Наименование	Кол-во	Масса, ед., кг	Примеч.
1	2	3	4	5	6
1		Подферменник П1	2	163.2	0.068м?
2		Подферменник П2	2	144.0	0.060м?
3		Подферменник П3	2	112.8	0.047м?
4		Подферменник П4	2	112.8	0.047м?
		Сборочные единицы			
5	1494-2006-МП листы	Сетка С1	18	4.96	
		Бетон В30, F300, W6 ГОСТ 26633-91			0.445м?

Ведомость расхода стали на элемент, кг

Марка элемента	Изделия арматурные		Общий расход
	Арматура класса		
	А-III		
	ГОСТ 5781-82		
	? 12	Итого	
Опорные площадки	89.28	89.28	89.28

Изм.	Код	Лист	№ док	Подпись	Дата	Стадия	Лист	Листов
						Искусственные сооружения	РП	4
Разраб.		Аитов			08.07			
Проверил		Игнатьева			08.07			
ГИП		Грачев			08.07			
						Подферменники П1-П4		
						Схема армирования.		

Согласовано

Инв.№ подл. Подпись и дата Взам. инв.№