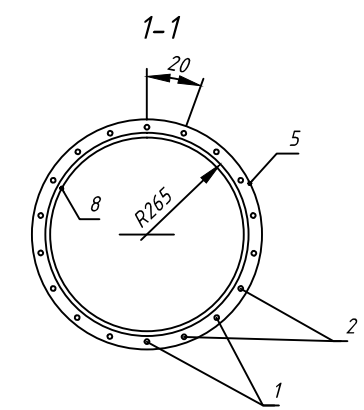
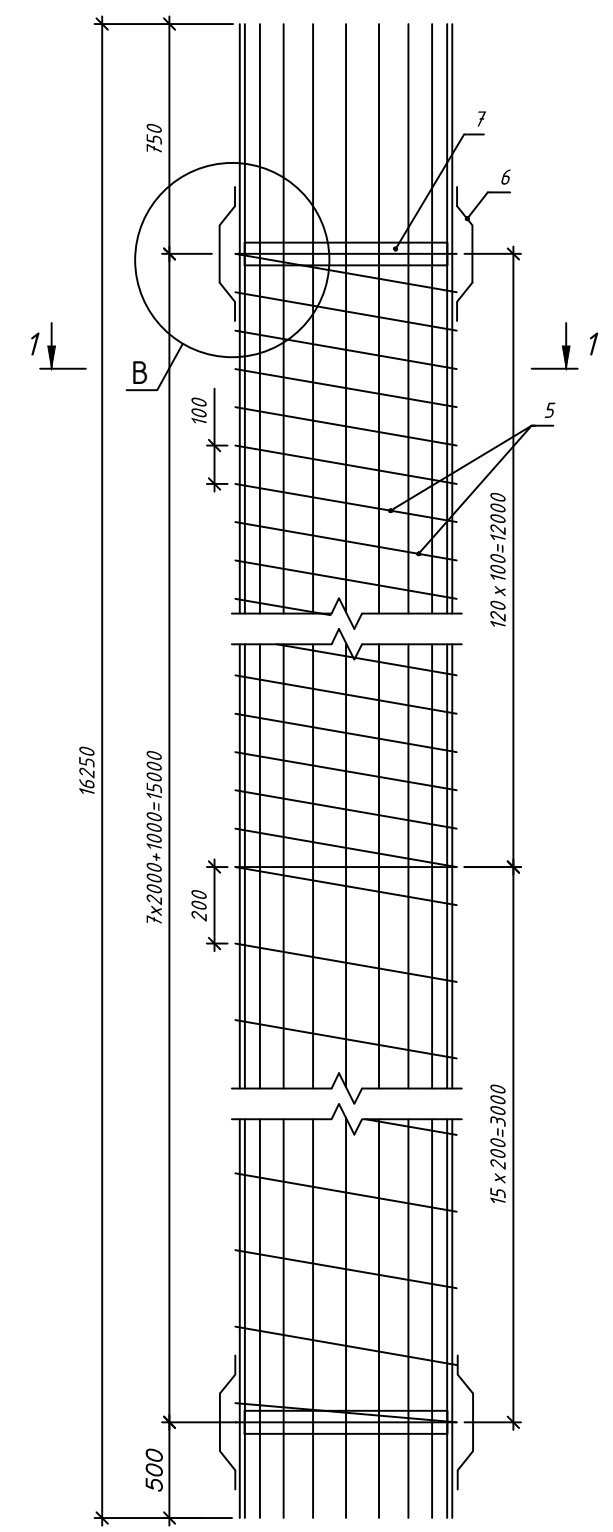
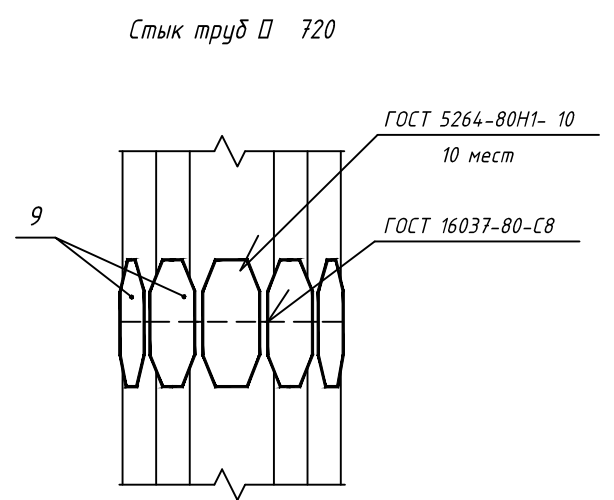
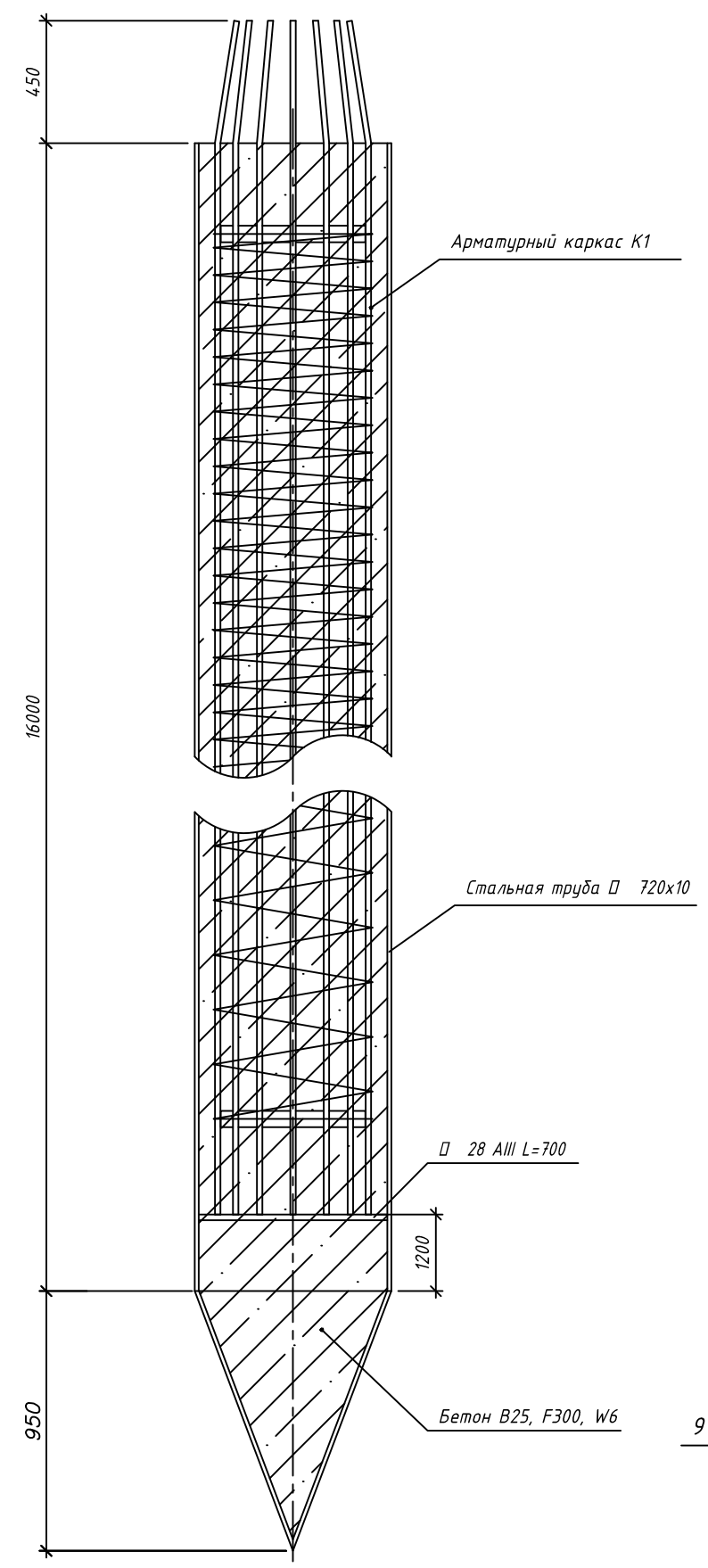


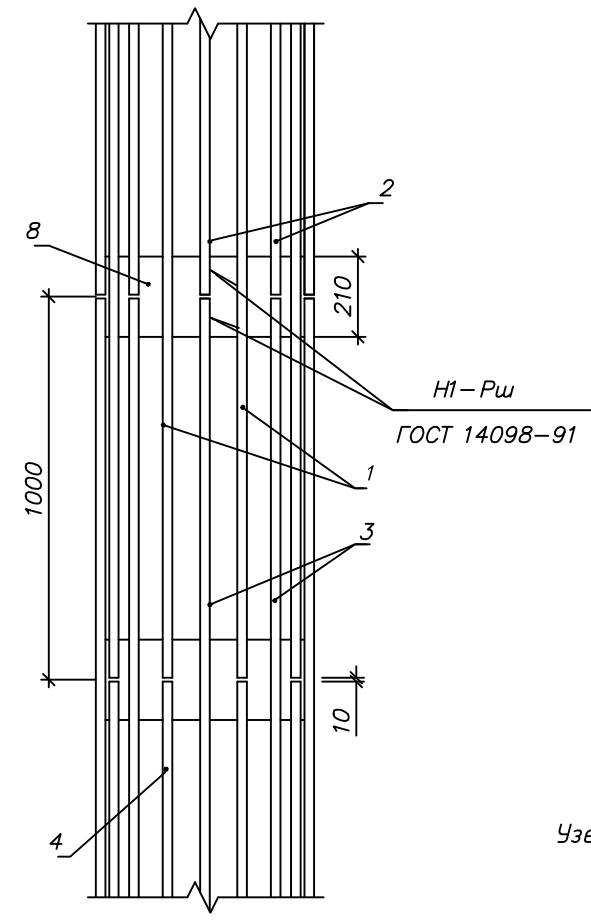
Каркас К-1. М 1:20



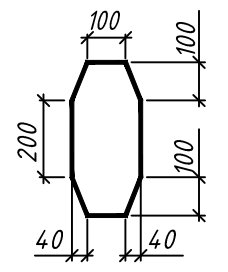
Конструкция свай



Конструкция стыка арматурного каркаса М 1:20 для каркаса КП-1



Деталь поз.9

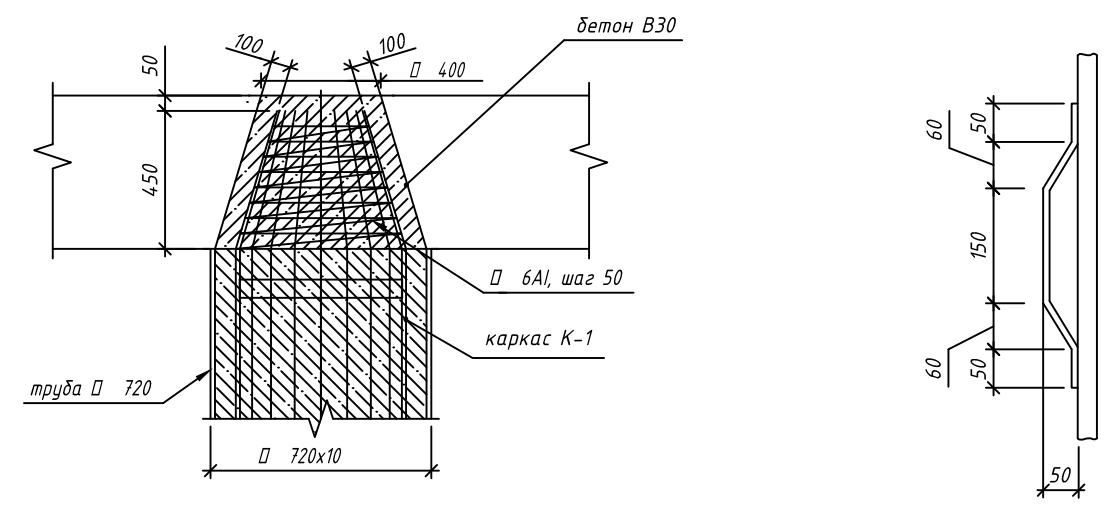


Изм.	Кол.уч	Лист	№ док.	Подпись	Дата
Разраб.		Аитов			08.07
Проверил		Игнатьева			08.07
ГИП		Грачев			08.07

Спецификация на каркас

Марка	№ поз.	Профиль	Длина, мм	Кол. шт.	Масса, кг		Примечание
					штуки	общий	
1	2	3	4	5	6	7	8
Каркас К-1	1	□ 20, АIII	9745	9	24.1	216.6	
	2	□ 20, АIII	8745	9	21.6	194.4	
	3	□ 20, АIII	7495	9	18.5	166.5	
	4	□ 20, АIII	6495	9	16.0	144.0	
	5	□ 8, АI	260000	1	-	102.7	
	6	- 8x60	420	36	1.6	57.6	
	7	□ 530	60	7	6.18	43.26	
	8	□ 530	210	2	21.6	43.2	
					Всего	968.26	
9	-10x180		400	10	5.024	50.24	

Узел сопряжения свай с насадкой М 1:25



В

Примечание: 1. Допускается стыки рабочей арматуры внахлест на длину 290. Стыки арматуры следует располагать вразбежку. При этом площадь сечения рабочих стержней, стыкуемых на длине требуемой нахлестки, должна составлять не более 50% общей площади сечения арматуры.

Согласовано

Взам. инв.№

Подпись и дата

Инв.№ подл.

Искусственные сооружения

Армирование свай опор.  
Арматурный каркас К-1

Стадия	Лист	Листов
РП	11	