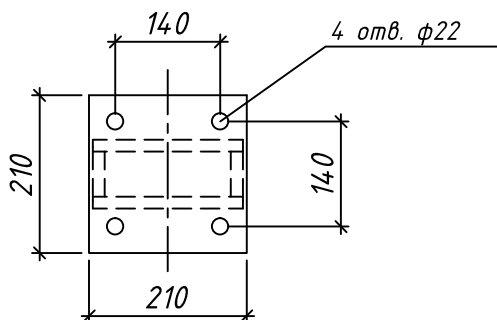
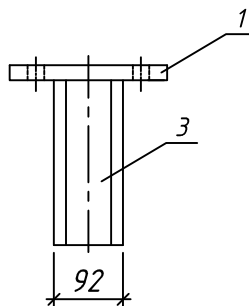
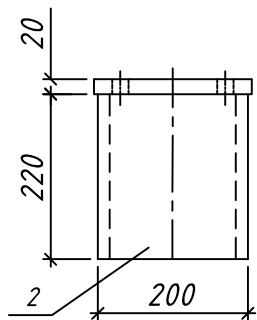


M1:10



Поз.	Наименование	Кол.	Масса ед.,кг
<u>Детали</u>			
	Лист 20x210 ГОСТ19903-74		
1	L=210	1	6.9
	Лист 16x220 ГОСТ19903-74		
2	L=200	2	5.5
	Лист 16x220 ГОСТ19903-74		
3	L=60	2	1.7
Итого вес цоколя			21.3

Изготовить на мост 16 шт.

Согласовано			

Взам. инв. N

Подпись и дата

Инв. N подл.

Изм.	Кол.уч	Лист	N док.	Подпись	Дата
Разраб.		Игнатъева			08.07
Проверил		Аитов			08.07
ГИП		Грачев			08.07

Искусственные сооружения

Цоколь барьерного ограждения

Стадия	Лист	Листов
РП	39	