

Условные обозначения

Оборудование, запроектированное и поставляемое по следующим титулам:

- по данному титулу
- существующее или проектируемое по другим титулам оборудование
- оптические волокна для подключения терминалов РЗ (основной канал)
- резервный канал РЗ
- оптические волокна для подключения оборудования связи

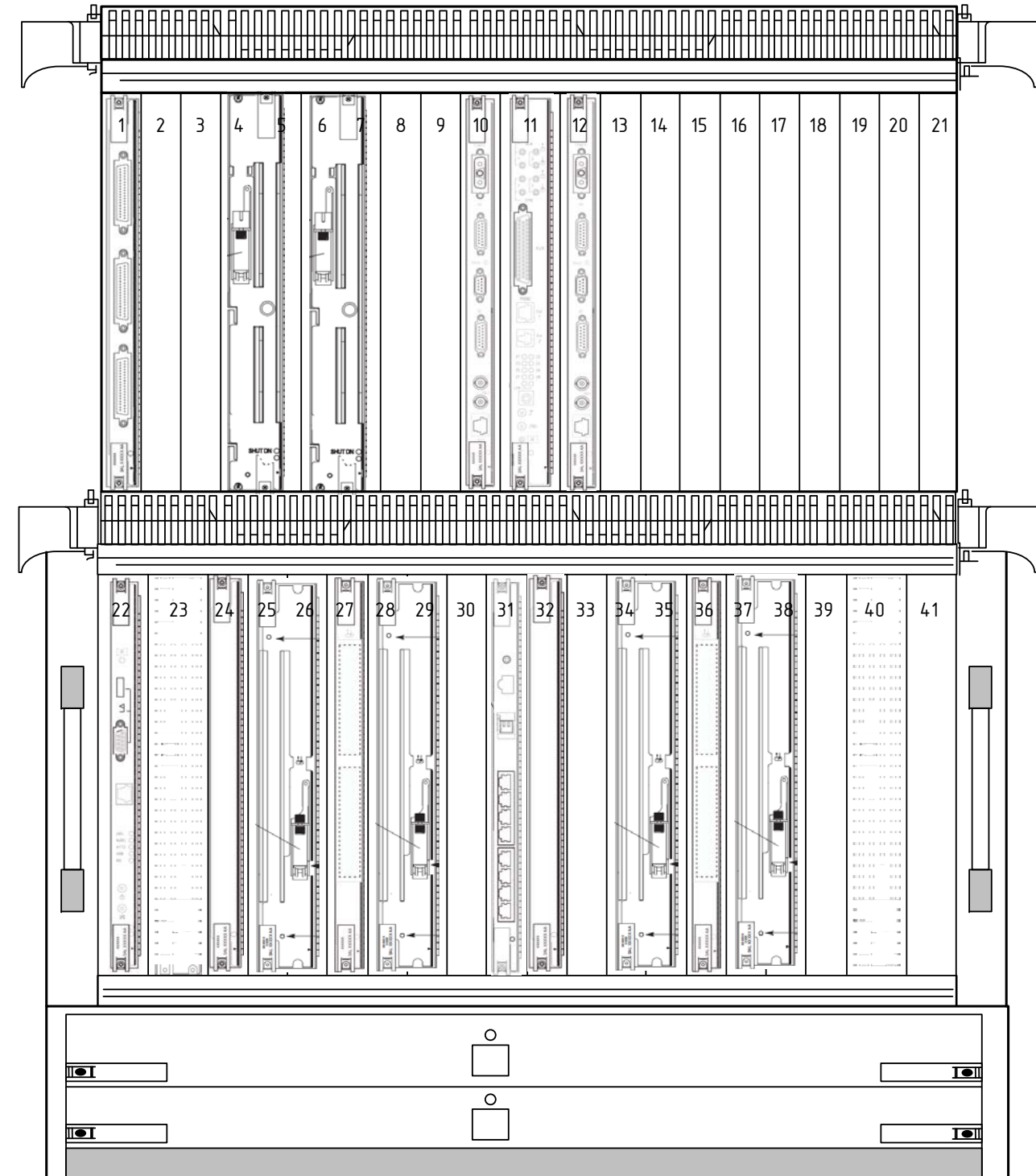
Инв. № подл.

Подпись и дата

Взам. инв. №

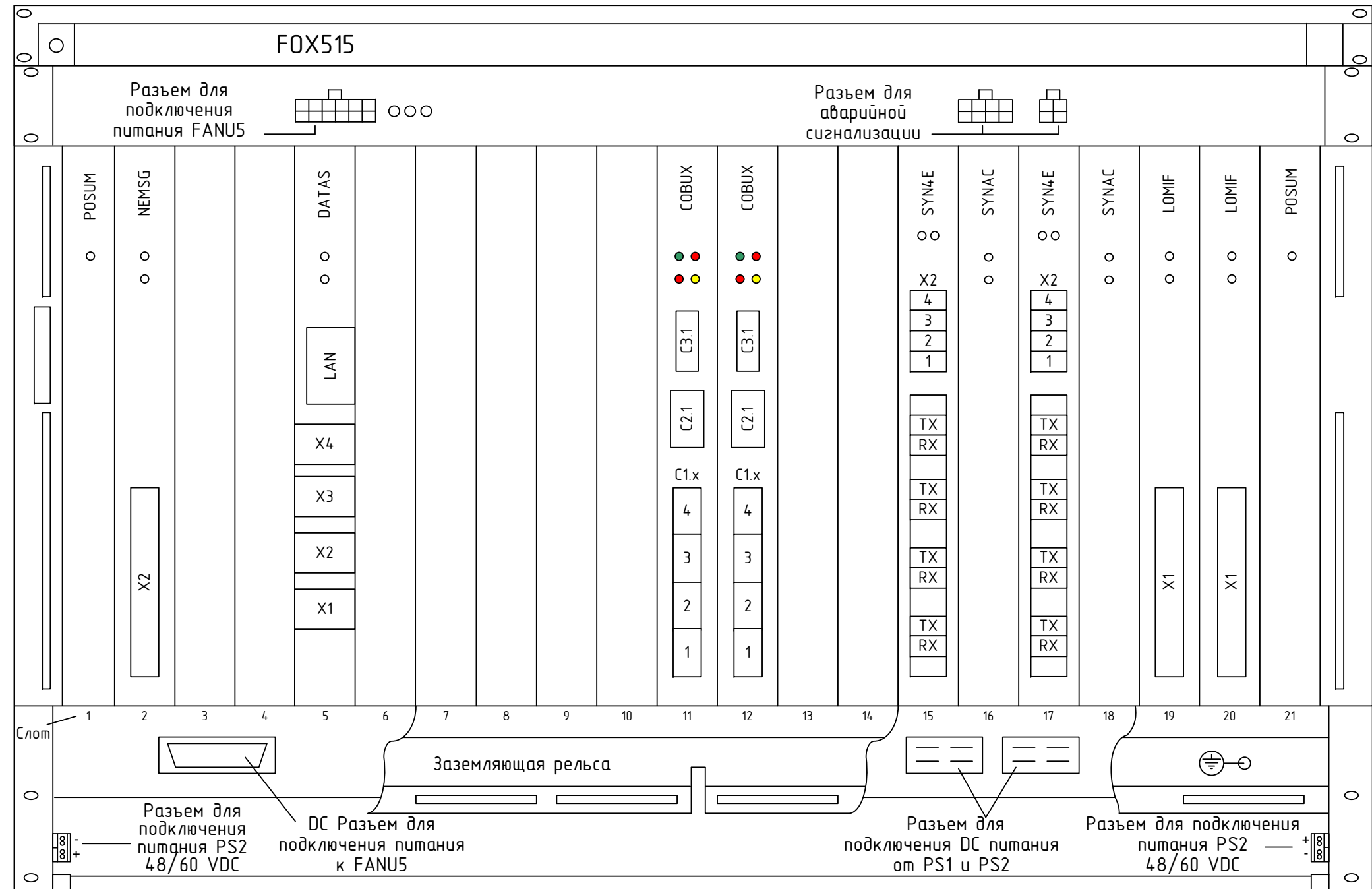
XXXX-П0016-ИОС5.1					
Изм.	Кол.уч.	Лист	№ док.	Подпись	Дата
Разработал	Тимонин				25.05.14
Проверил					
И.контр.					
Утвердил					
Сети связи				Стадия	Лист
Схема распределения оптических волокон				П	59
				Листов	126

№ п/п	Модуль	Описание
1	A21E1	Блок 21x2 Мбит/с защ.120 Ом K20
2	-	
3	-	
4	BST17	Плата оптического добавочного усилителя +17 дБ
5		
6	BST17	Плата оптического добавочного усилителя +17 дБ
7		
8	-	
9	-	
10	CONGI A	Модуль подключения стыков осн. и контр.
11	SERVICE	Модуль подключения служебный
12	CONGI B	Модуль подключения стыков осн. и контр.
13	-	
14	-	
15	-	
16	-	
17	-	
18	-	
19	-	
20	-	
21	-	
22	EQUICO	Блок контроллера
23	MATRIX A	Блок матрицы
24	P63E1N-M4	Блок 63x2 Мбит/с G.703/ISDN-PRA-FS
25	L-16.1ND	Блок L-16.1ND PORT/1 FC/PC
26		
27	P4S1N	Блок 4xSTM-1 опт./электр.
28	L-16.1ND	Блок L-16.1ND PORT/1 FC/PC
29		
30	-	
31	ES4-8FE	Блок ISA ES4 8FE+1GE
32	P63E1N-M4	Блок 63x2 Мбит/с G.703/ISDN-PRA-FS
33	-	
34	L-16.2ND	Блок L-16.2ND PORT/1 FC/PC
35		
36	P4S1N	Блок 4xSTM-1 опт./электр.
37	L-16.2ND	Блок L-16.2ND PORT/1 FC/PC
38		
39	-	
40	MATRIX B	Блок матрицы
41	-	



Взам. инв. №  
 Подпись и дата  
 Инв. № подл.

<b>XXXX-П0016-ИОС5.1</b>						
Изм.	Кол.уч.	Лист	№ док.	Подпись	Дата	
Разработал	Тимонин			<i>Тимонин</i>	25.05.14	
Проверил						
И.контр.						
Утв.						
Сети связи				Стадия	Лист	Листов
Компоновка модульного блока мультимплектора Alcatel 1660SM				П	60	126

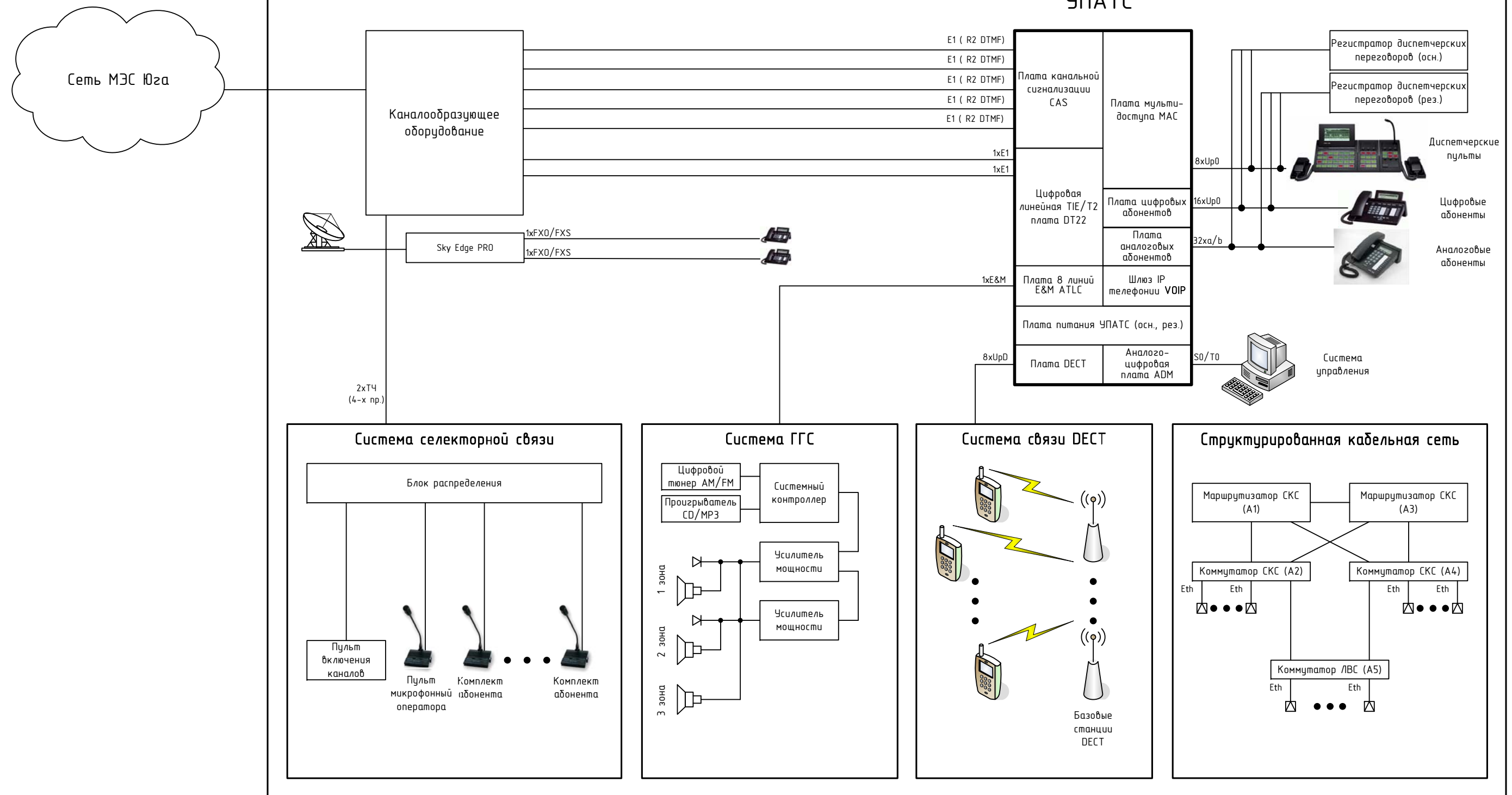


Слот	Модуль	Описание
1	POSUM	Модуль питания 85 Вт, 48/60 VDC
2	NEMSG	Модуль 2/4-х проводных интерфейсов
3	-	
4	-	
5	DATAS	Модуль передачи данных мультиплексора
6	-	
7	-	
8	-	
9	-	
10	-	
11	COBUX	Процессорный модуль
12	COBUX	Модуль основного процессора
13	-	
14	-	
15	SYN4E	Агрегатный модуль STM-1/4 с поддержкой SFP модулей (лазер S1.1 LC SFP, 1310nm)
16	SYNAC	Сервисный модуль доступа, VC12 - PBUS
17	SYN4E	Агрегатный модуль STM-1/4 с поддержкой SFP модулей (лазер S1.1 LC SFP, 1310nm)
18	SYNAC	Сервисный модуль доступа, VC12 - PBUS
19	LOMIF	2 Мбит/с интерфейсный модуль, 8 портов, G.703
20	LOMIF	2 Мбит/с интерфейсный модуль, 8 портов, G.703
21	POSUM	Модуль питания 85 Вт, 48/60 VDC

Инв. № подл. \_\_\_\_\_  
 Подпись и дата \_\_\_\_\_  
 Взам. инв. № \_\_\_\_\_

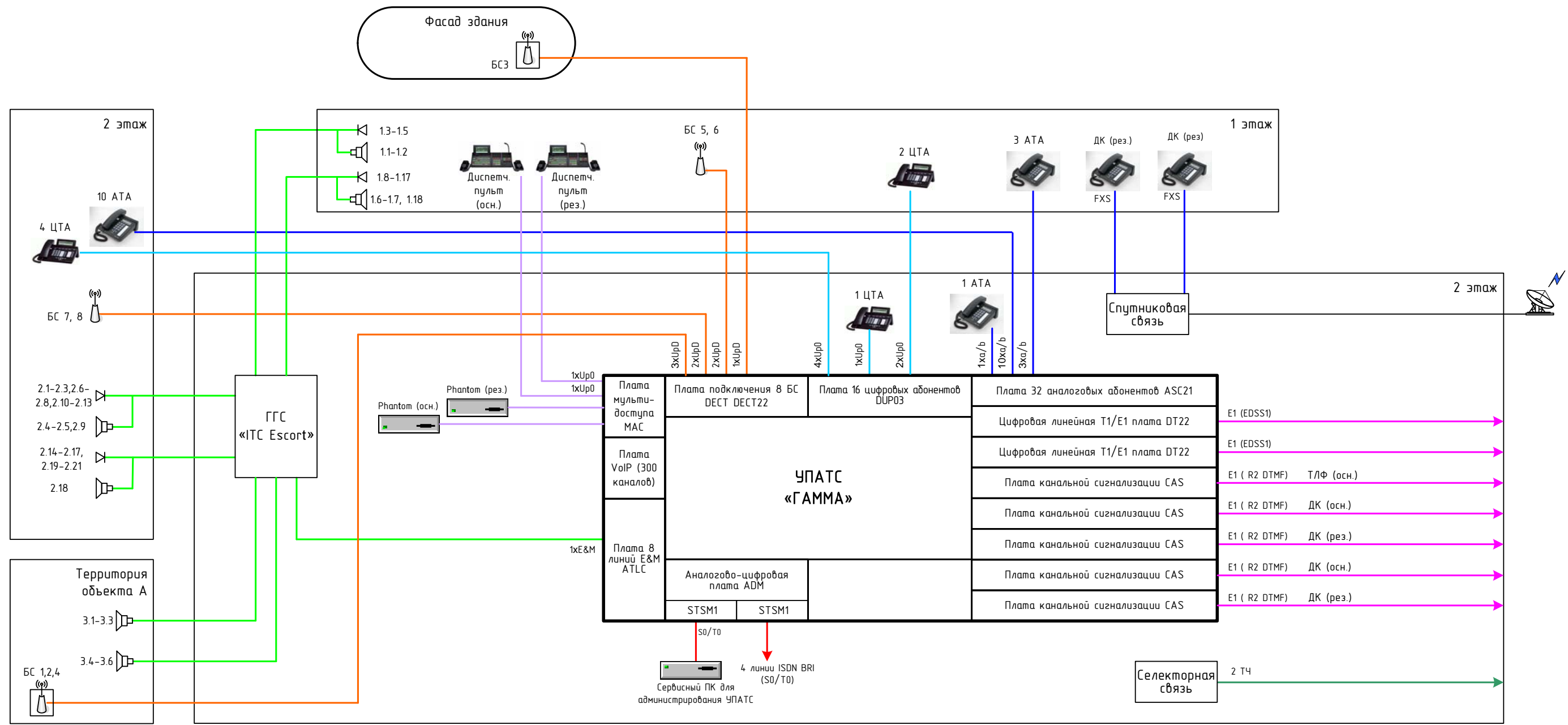
<b>XXXX-П0016-ИОС5.1</b>					
Изм.	Кол.уч.	Лист	№ док.	Подпись	Дата
Разработал	Тимонин			<i>Тимонин</i>	25.05.14
Проверил					
Н. контроль					
Утвердил					
Сети связи				Страница	Лист
Компоновка блоков FOX515 (связь)				П	61
				Листов	126

# Объект А УПАТС



Взам. инв. №  
Подпись и дата  
Инв. № подл.

XXXX-П0016-ИОС5.1						
Изм.	Кол.уч.	Лист	№ док.	Подпись	Дата	
Разработал	Тимонин			<i>[Signature]</i>	25.05.14	
Проверил						
И.контр.						
Утв.р.						
Сети связи				Стадия	Лист	Листов
Структурная схема организации внутриобъектовой связи				П	62	126

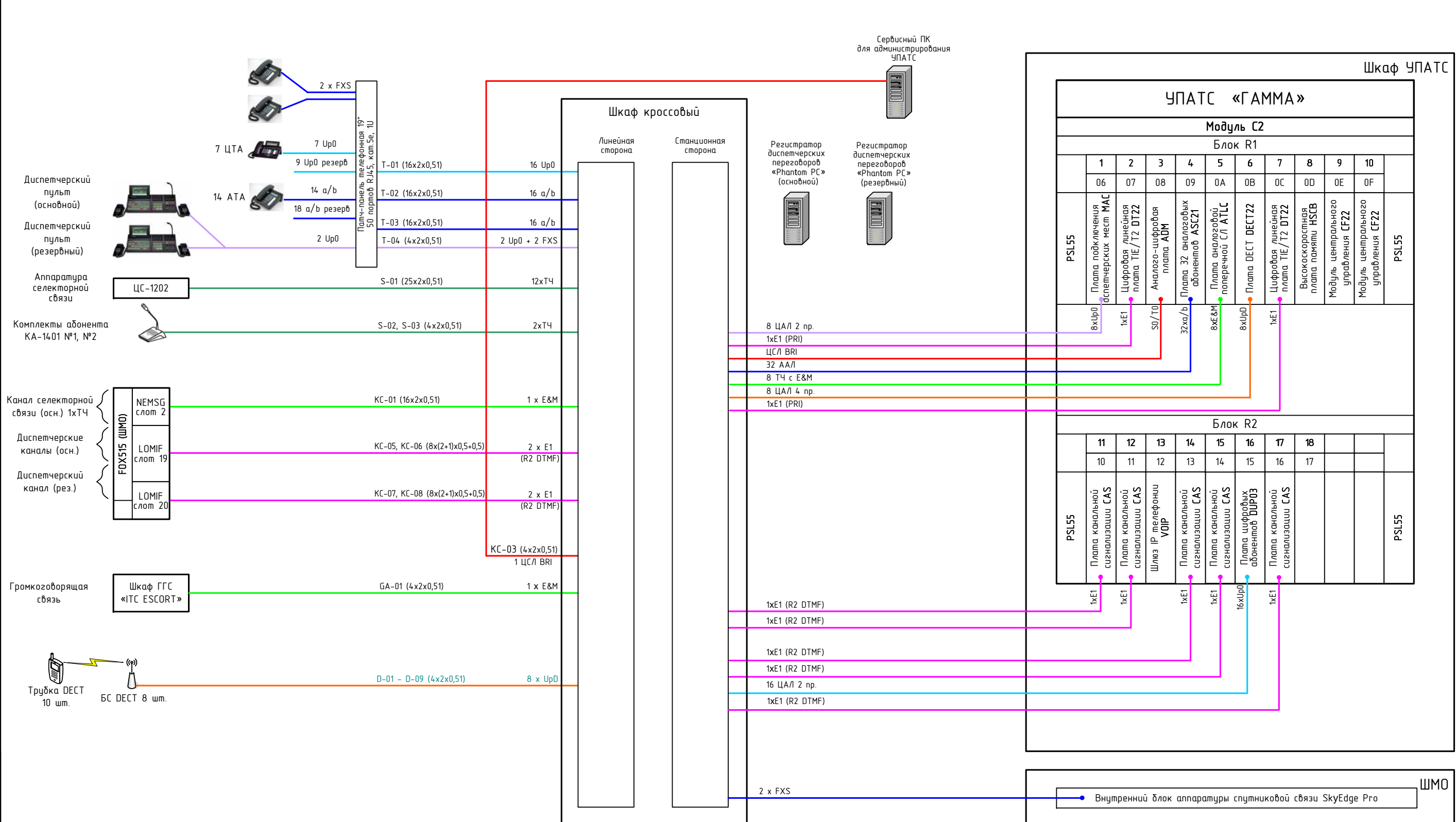


**Условные обозначения**

- базовая станция DECT наружного исполнения
- базовая станция DECT внутреннего исполнения
- громкоговоритель настенный SWS-03, 3 Вт
- рупорный громкоговоритель НР-30Т, 30/10 Вт
- АТА - аналоговый телефонный аппарат
- ЦТА - цифровой телефонный аппарат

Взам. инв. №  
Подпись и дата  
Инв. № подл.

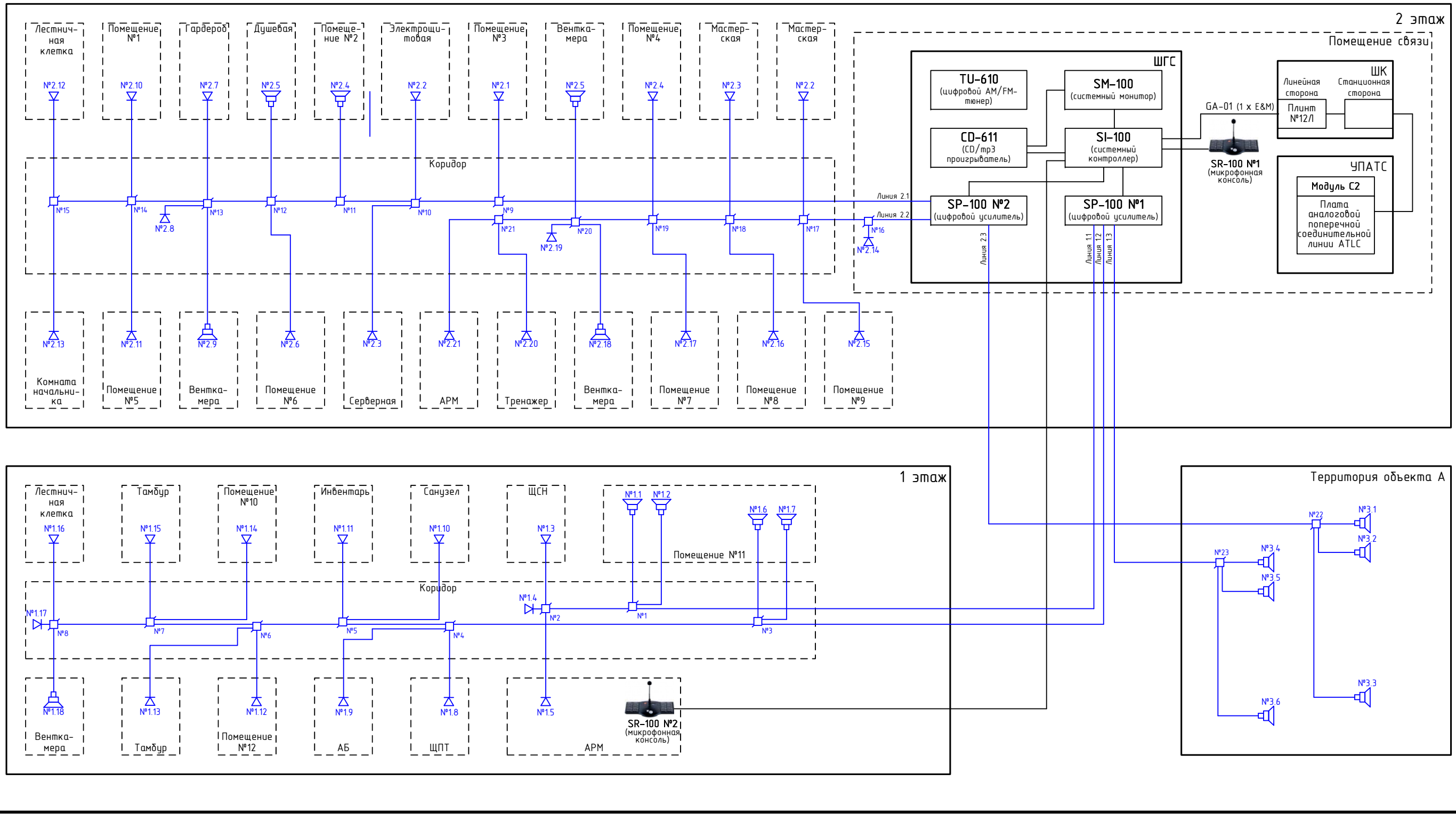
<b>XXXX-П0016-ИОС5.1</b>					
Изм.	Кол.уч.	Лист	№ док.	Подпись	Дата
Разработал	Тимонин				25.05.14
Проверил					
И.контр.					
Утвердил					
Сети связи				Стадия	Лист
				П	63
Схема организации оперативной диспетчерско-технологической связи				Листов	126



Инв. № подл. | Подпись и дата | Взам. инв. №

						<b>XXXX-П0016-ИОС5.1</b>		
Изм.	Кол.уч.	Лист	№ док.	Подпись	Дата			
Разработал	Тимонин			<i>[Signature]</i>	25.05.14			
Проверил						Сети связи		
И.контр.						Стадия	Лист	Листов
Утв.						П	64	126
						Схема включений в УПАТС		

Здание объекта А



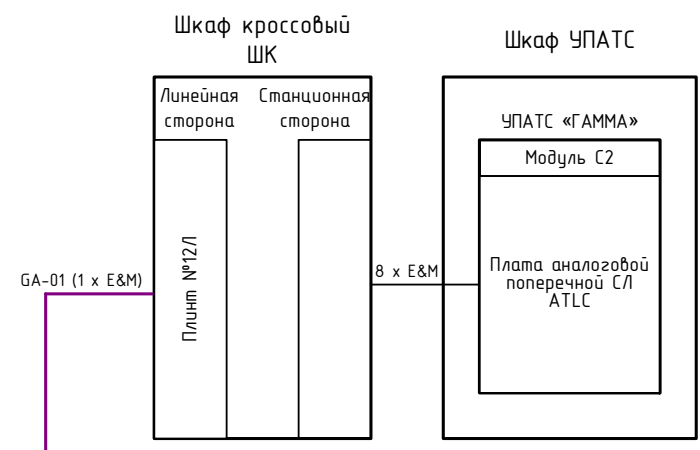
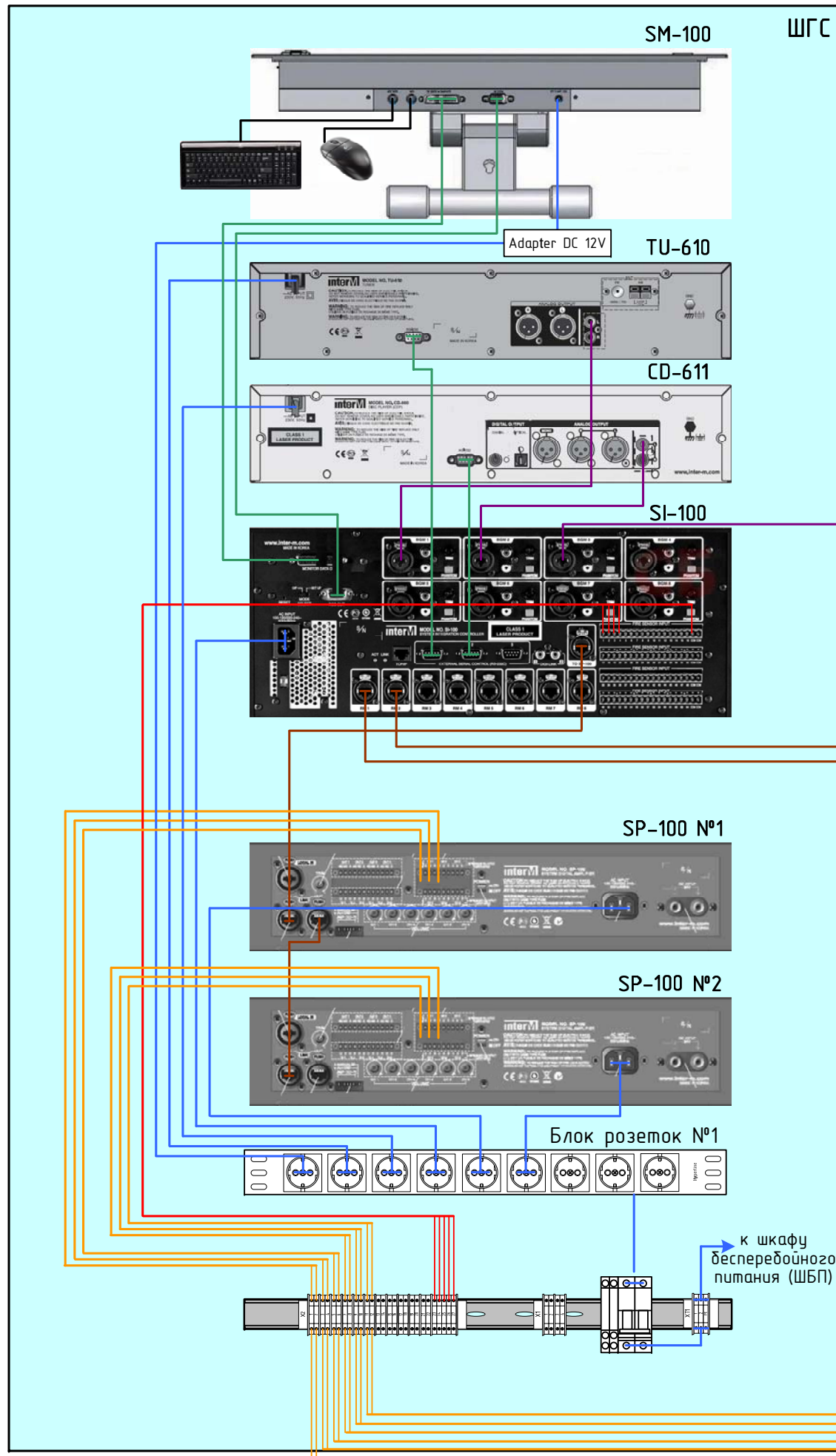
Условные обозначения

- <sub>№2</sub> - коробка ответвительная УК-2П, где 2 - порядковый номер коробки
- △<sub>№2.6</sub> - настенный громкоговоритель SWS-03, 3 Вт
- - номер громкоговорителя в зоне оповещения
- - номер зоны оповещения
- 🔊 - рупорный громкоговоритель НР-30Т, 30/10 Вт

XXXX-П0016-ИОС5.1

Изм.	Кол.уч.	Лист	№ док.	Подпись	Дата	Сетевые ресурсы	Страницы	Листы	Листов
Разработал	Тимонин				25.05.14				
Проверил						Схема организации сети ГГС			
Н. контроль									
Утвердил									

Взам. инв. №  
Подпись и дата  
Инв. № подл.



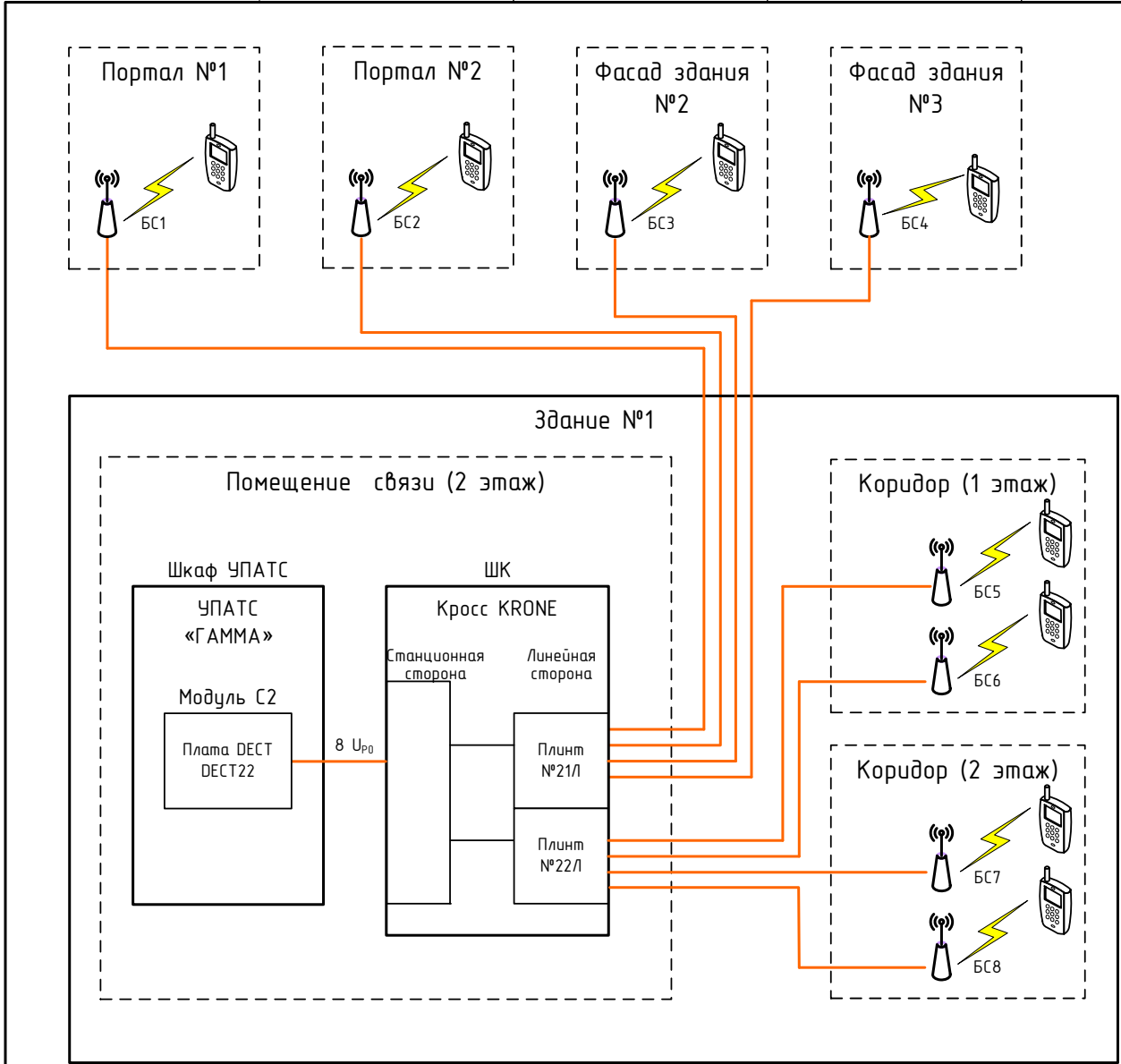
- Условные обозначения**
- SM-100 - системный монитор со встроенным микрофоном
  - SI-100 - универсальный системный контроллер
  - SP-100 - системный цифровой усилитель 6x60 Вт
  - SR-100 - микрофонная консоль с селектором зон
  - TU-610 - цифровой AM/FM тюнер
  - CD-611 - CD/mp3 проигрыватель
  - ШГС - шкаф громкоговорящей и селекторной связи

- Зона оповещения 3 (линия 2.3) - HP-30T (3 шт.)
- Зона оповещения 3 (линия 1.3) - HP-30T (3 шт.)
- Зона оповещения 2 (линия 2.2) - HP-30T (1 шт.)
- Зона оповещения 2 (линия 2.1) - SWS-03 (7 шт.)
- Зона оповещения 2 (линия 2.1) - HP-30T (3 шт.)
- Зона оповещения 1 (линия 1.2) - SWS-03 (10 шт.)
- Зона оповещения 1 (линия 1.2) - HP-30T (3 шт.)
- Зона оповещения 1 (линия 1.1) - SWS-03 (10 шт.)
- Зона оповещения 1 (линия 1.1) - HP-30T (2 шт.)
- Зона оповещения 1 (линия 1.1) - SWS-03 (3 шт.)




Инв. № подл. \_\_\_\_\_  
 Подпись и дата \_\_\_\_\_  
 Взам. инв. № \_\_\_\_\_


XXXX-П0016-ИОС5.1							
Изм.	Кол.уч.	Лист	№ док.	Подпись	Дата		
Разработал	Тимонин			<i>[Signature]</i>	25.05.14		
Проверил							
И.контр.							
Утвердил							
Сети связи					Стадия	Лист	Листов
Схема кроссовых соединений оборудования ГГС в 19" шкафу					П	66	126



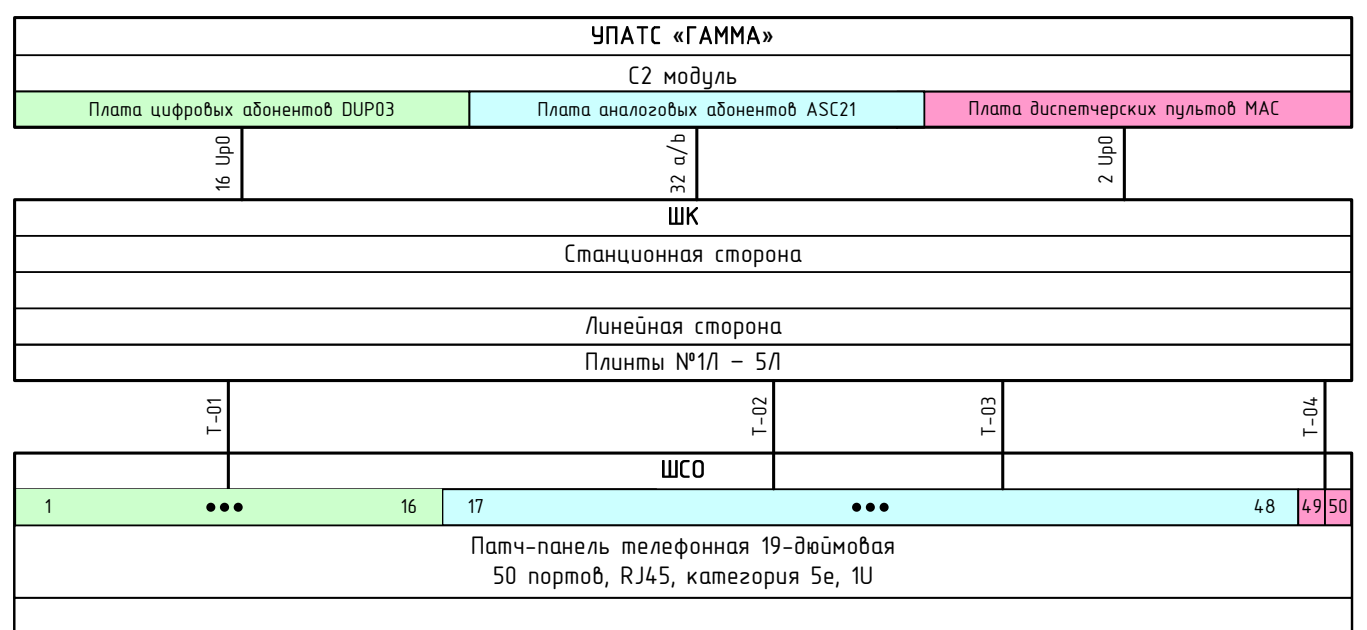


Условные обозначения

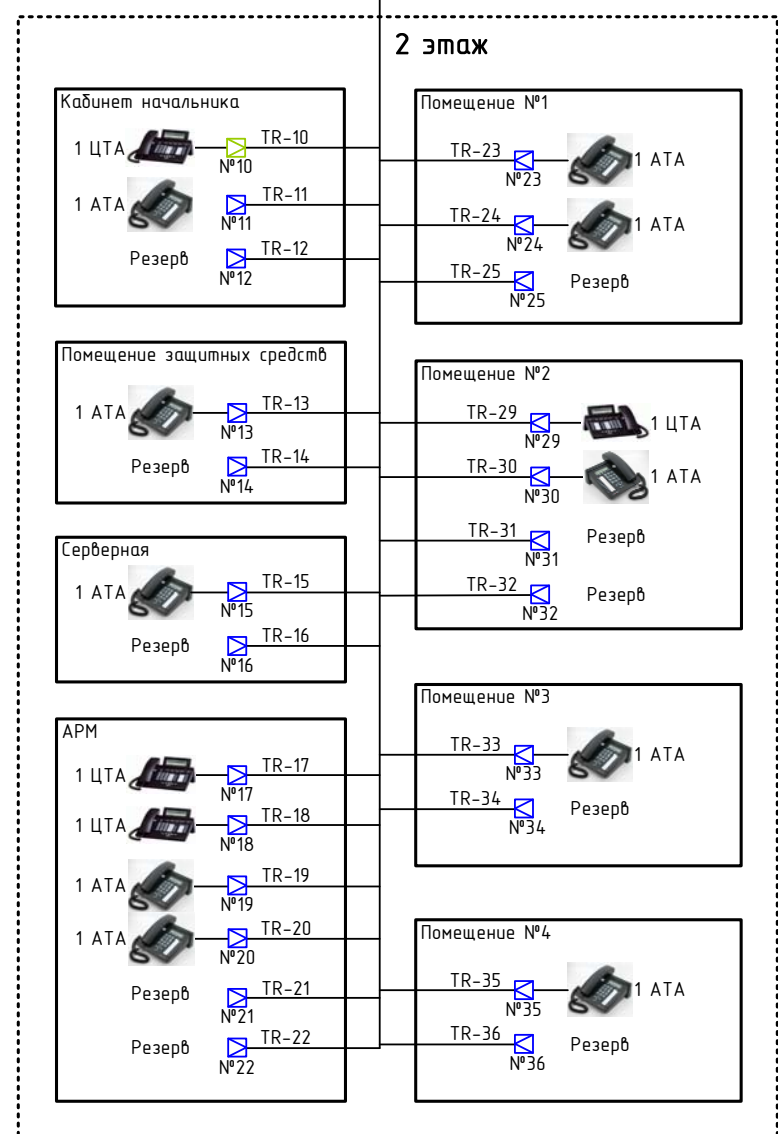
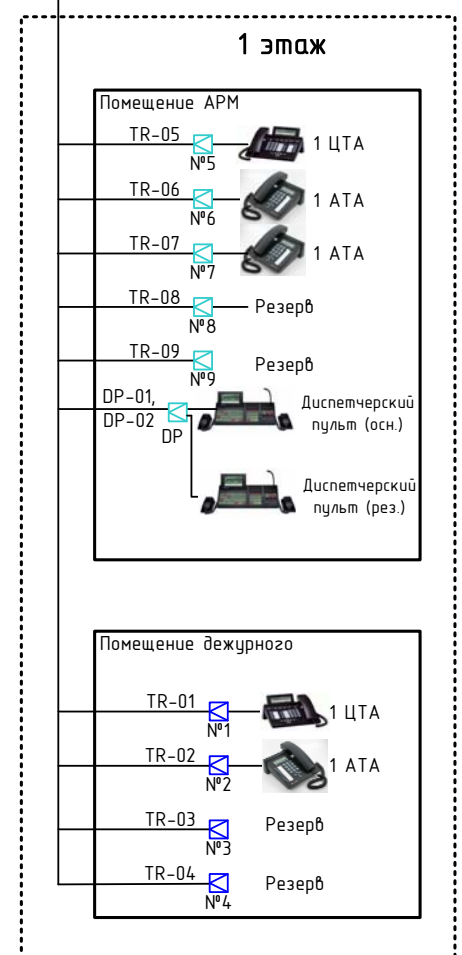
-  - базовая станция DECT внутреннего исполнения
-  - базовая станция DECT наружного исполнения
-  - трубка DECT

Взам. инв. №						<b>XXXX-П0016-ИОС5.1</b>			
Подпись и дата						<b>Сети связи</b>			
Инв. № подл.	Изм.	Кол.уч.	Лист	№ док.	Подпись	Дата	Стадия	Лист	Листов
	Разработал		Тимонин			25.05.14	П	67	126
	Проверил								
	Н.контроль						<b>000 «Союзэнергопроект» Харьков</b>		
Утвердил									

Помещение связи (2 этаж)

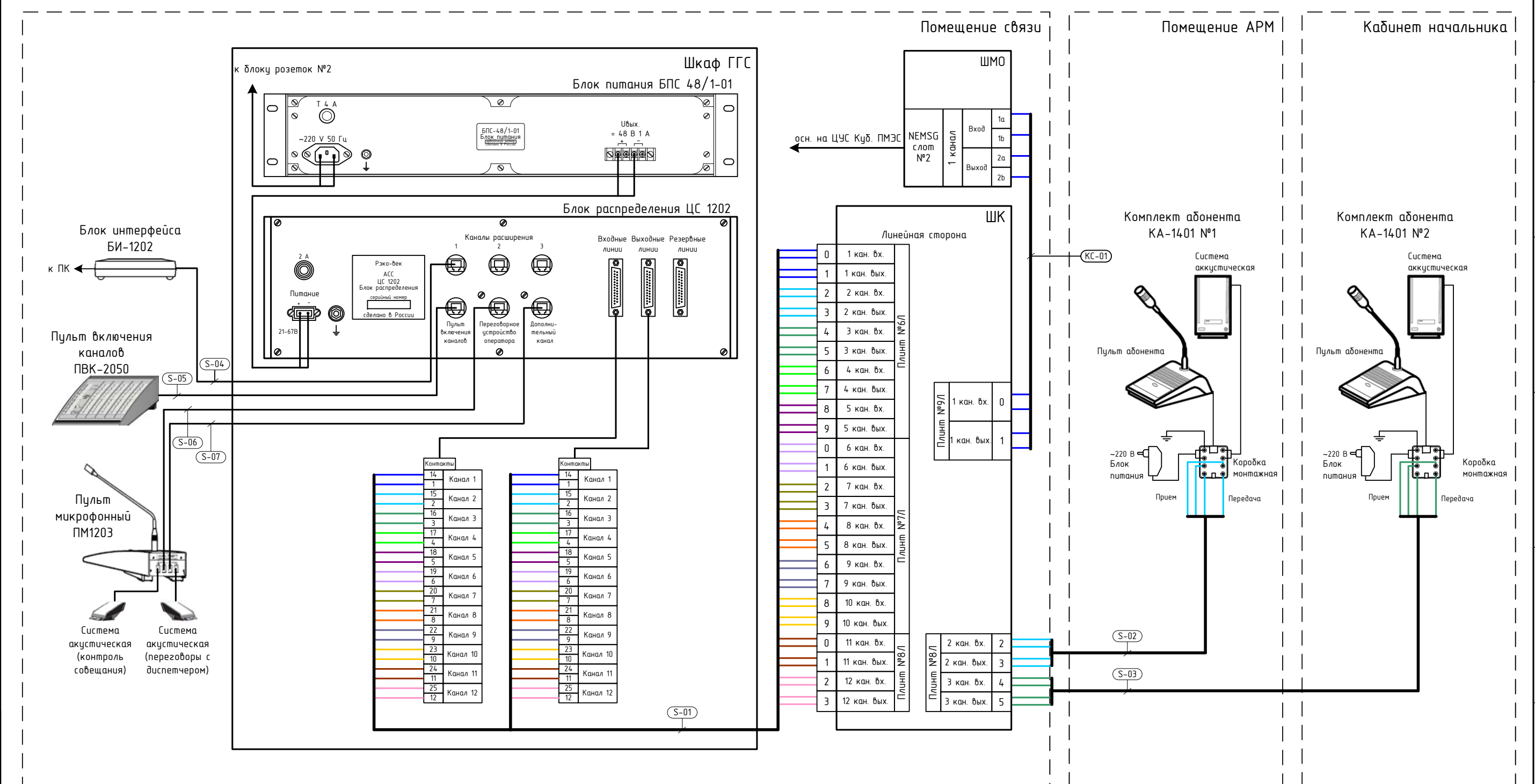


- Условные обозначения**
- коробка в сборе с 2 розетками RJ45 (DKC)
  - один порт 2-х портовой внутренней информационной розетки RJ-45 (Hyperline)
  - розетка устанавливается в башенку BUS (DKC)
  - аналоговый телефонный аппарат
  - цифровой телефонный аппарат
  - диспетчерский пульт



Взам. инв. №  
 Подпись и дата  
 Инв. № подл.

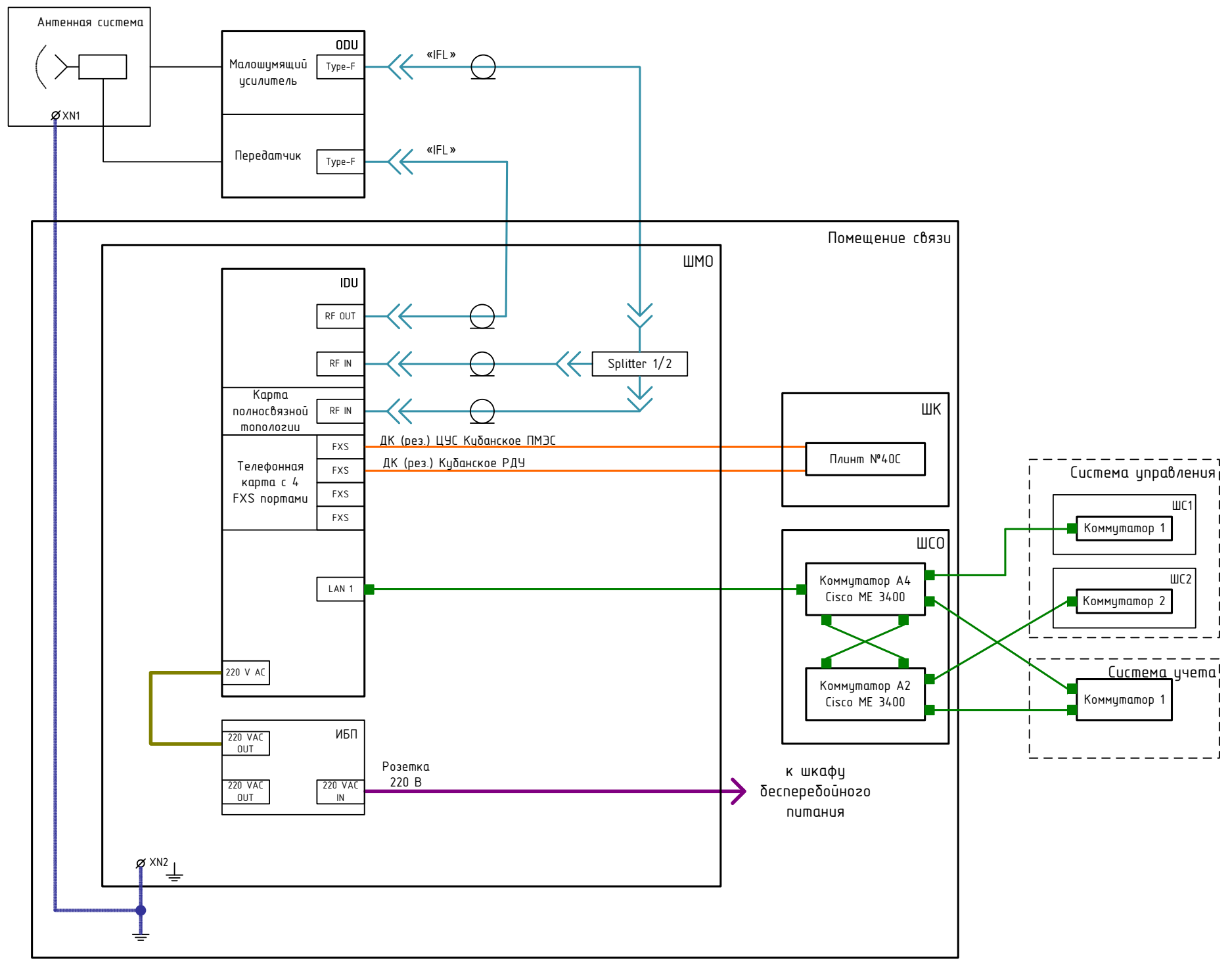
<b>XXXX-П0016-ИОС5.1</b>							
Изм.	Кол.уч.	Лист	№докум.	Подпись	Дата		
Разработал	Тимонин				25.05.14		
Проверил							
И.контр.							
Утвердил							
Сети связи					Стадия	Лист	Листов
Схема организации телефонной сети					П	68	126



Взам. инв. №  
Подпись и дата  
Инв. № подл.

**Примечание**  
Пульт микрофонный ПМ-1203, блок интерфейса БИ-1202 и пульт включения каналов ПВК-2050 установить на рабочем месте оператора связи совещаний.

<b>XXXX-П0016-ИОС5.1</b>					
Изм.	Кол.уч.	Лист	№ док.	Подпись	Дата
Разработал	Тимонин			<i>[Signature]</i>	25.05.14
Проверил					
И.контр.					
Утвердил					
Сети связи				Стадия	Лист
Схема организации селекторной связи				П	69
				Листов	126

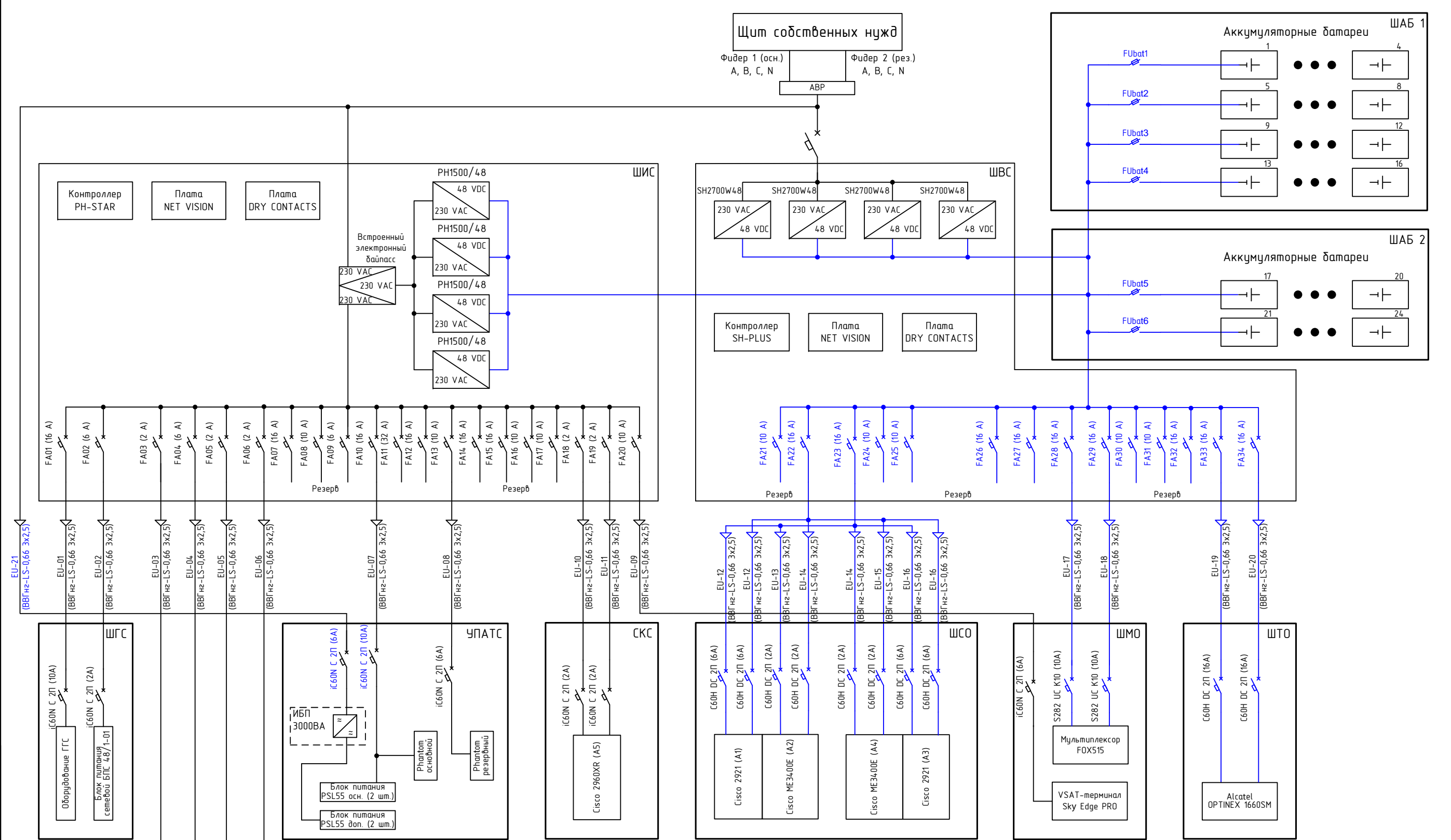


Условные обозначения

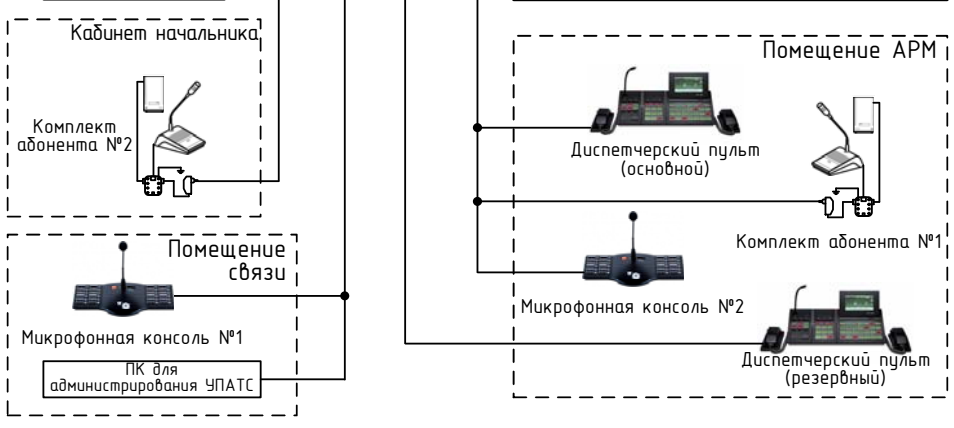
- - кабели IFL, разъемы F-типа
- - провод ПВ-3, 6 мм<sup>2</sup>, с наконечниками
- - кабель LANmark-6 F2TP 4, разъемы RJ-45
- - кабель UTP4-C5-SOLID-GY 4x2x0.5, разъемы RJ-11
- - шнур питания трехпроводной (из комплекта IDU)
- - шнур питания трехпроводной (из комплекта UPS)
- XN1, XN2 - наконечник медный (ГОСТ-22002-76)
- - RJ45 - Ethernet

Взам. инв. №  
Подпись и дата  
Инв. № подл.

XXXX-П0016-ИОС5.1					
Изм.	Кол.уч.	Лист	№ док.	Подпись	Дата
Разработал	Тимонин			<i>[Signature]</i>	25.05.14
Проверил					
И.контр.					
Утвердил					
Сети связи					Стадия
Схема электрическая общая оборудования спутниковой связи					Лист
П					Листов
70					126



Взам. инв. №  
Подпись и дата  
Инв. № подл.



Условные обозначения  
 — цепи питания U = 48 V DC  
 — цепи питания U = 220 V AC

XXXX-П0016-ИОС5.1					
Изм.	Кол.уч.	Лист	№ док.	Подпись	Дата
Разработал	Тимонин				25.05.14
Проверил					
Н. контроль					
Утвердил					
Сети связи					
Схема организации бесперебойного питания					
			Стадия	Лист	Листов
			П	71	126