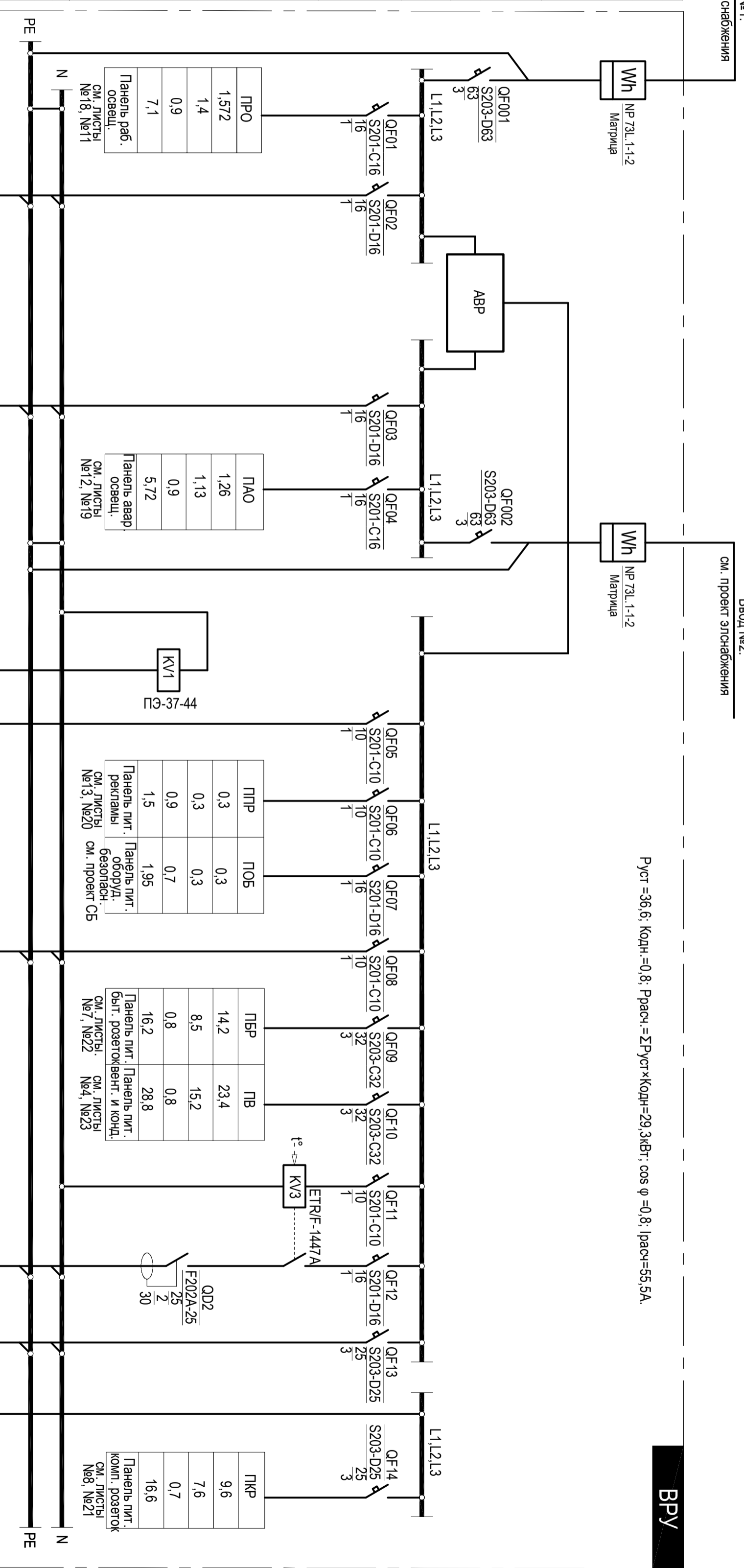


Ввод №1.
см. проект электроснабжения

Ввод №2.
см. проект электроснабжения

Ручн = 36,6; Кодн = 0,8; Ррасч = ΣРучн/Кодн = 29,3кВт; cos φ = 0,8; Iрасч = 55,5А.

ВРУ



Распределительное устройство	
Обознач	Показатели нагрузки
Электросчетчик	
Обознач	Обознач
Тип	Тип
Аппарат вводной	Ином. [А]
Число полюсов	Число полюсов
Фазные шины	обознач
номер фазы	номер фазы
Обознач	Обознач
Тип	Тип
Ином. [А]	Ином. [А]
Число полюсов	Число полюсов
Обознач	Обознач
Тип	Тип
Ином. [А]	Ином. [А]
Число полюсов	Число полюсов
УЗО	УЗО
контактор	контактор
реле	реле
Ил. [мА]	Ил. [мА]
Уст. мощн. [кВт]	Уст. мощн. [кВт]
Расч. мощн. [кВт]	Расч. мощн. [кВт]
cos φ	cos φ
расчетный ток [А]	расчетный ток [А]
Наименование	
Нулевая шина	обознач
Тип	тип
Заземл. шина	обознач
тип	тип

Распределительная (групповая) сеть	
кабель провод марка сечение длина	
Обозначение	Обозначение
Уст. мощн. [кВт]	Уст. мощн. [кВт]
Расч. мощн. [кВт]	Расч. мощн. [кВт]
cos φ	cos φ
расчетный ток [А]	расчетный ток [А]
Наименование	

ИБГ1	1	1	0,7	6,5	источн. бесперебойн. питания
ИБГ2	1	1	0,7	6,5	источн. бесперебойн. питания
ИБГ3	30	7,6	0,7	16,6	источник бесперебойного питания

Изм.	Кол.уч.	Лист	№ док.	Подпись	Дата
ИЛП					
Проверил					
Разработал					

Отделение банка

Проект электростановки. Вводно-распределительное устройство ВРУ. Схема принципиальная однолинейная.

Стадия	Лист	Листов
Р	2	