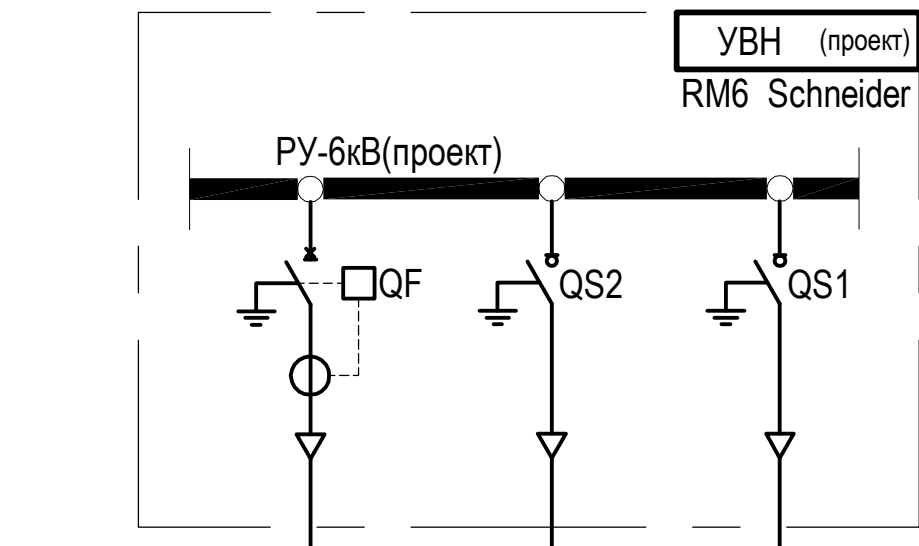
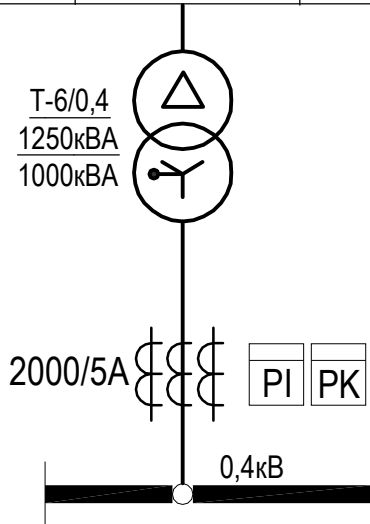


Отделение бондирования  
(проект)



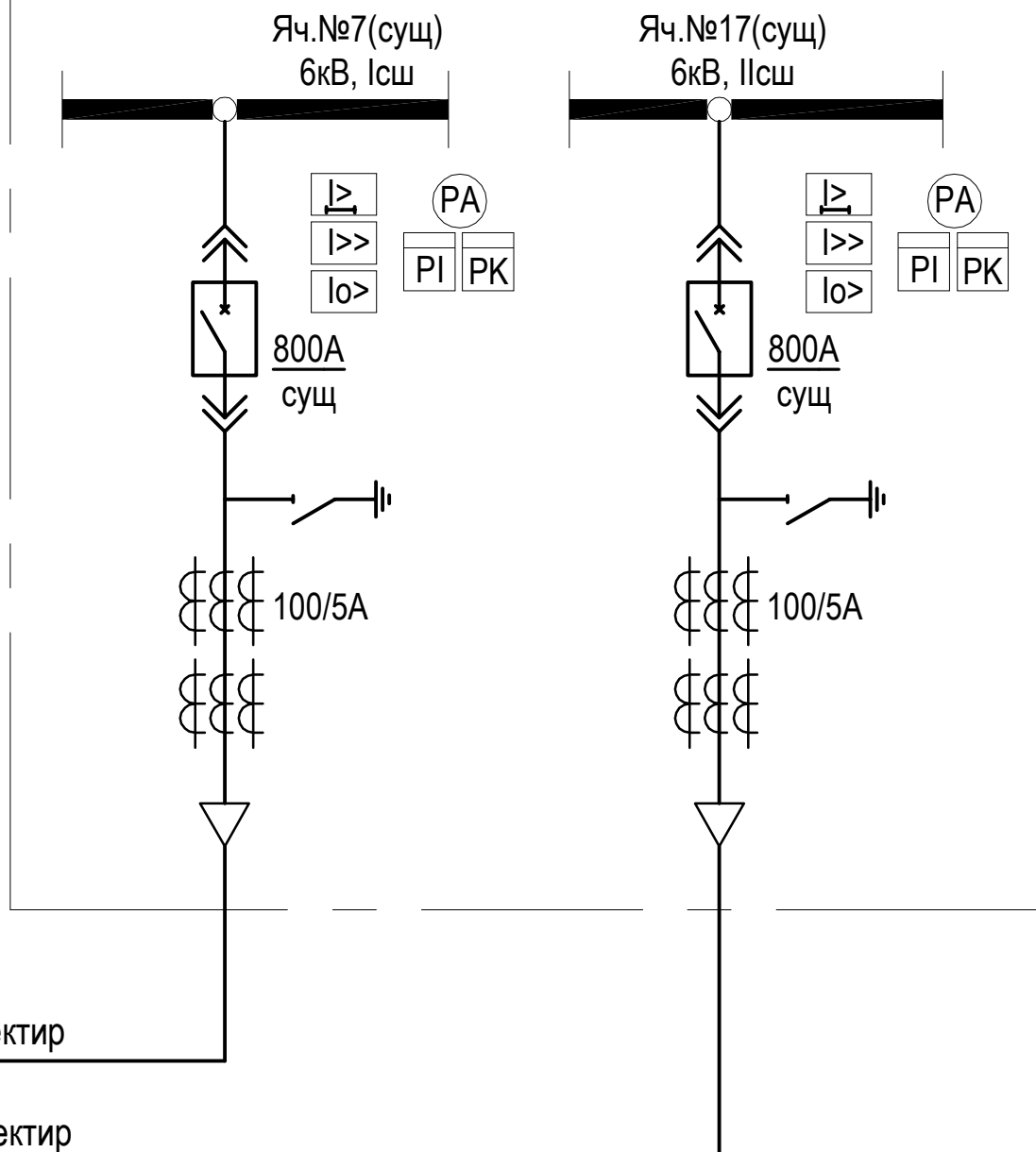
Порядковый номер камеры	3	2	1
Ном. обозначение камеры	DE-D	DE-I	DE-I
Назначение камеры	Трансформатор проектируемый	Ввод 2	Ввод 1



Ф№303. ВБШнг.6кВ.3x95мм<sup>2</sup> 920м. проектир

Ф№406. ВБШнг.6кВ.3x95мм<sup>2</sup> 920м. проектир

ПС № 177(сущ)



Изм.	Колуч.	Лист	Недок.	Подпись	Дата	Отделение производства xxxxxxxxxx красок г. Хxxxxxxx, ул. Хxxxxxxx, д. хх.			
Разработал						Проект электроустановки. Электроснабжение	Стадия	Лист	Листов
Проверил						Р			
ГИП						Схема принципиальная однолинейная (Вариант1)			