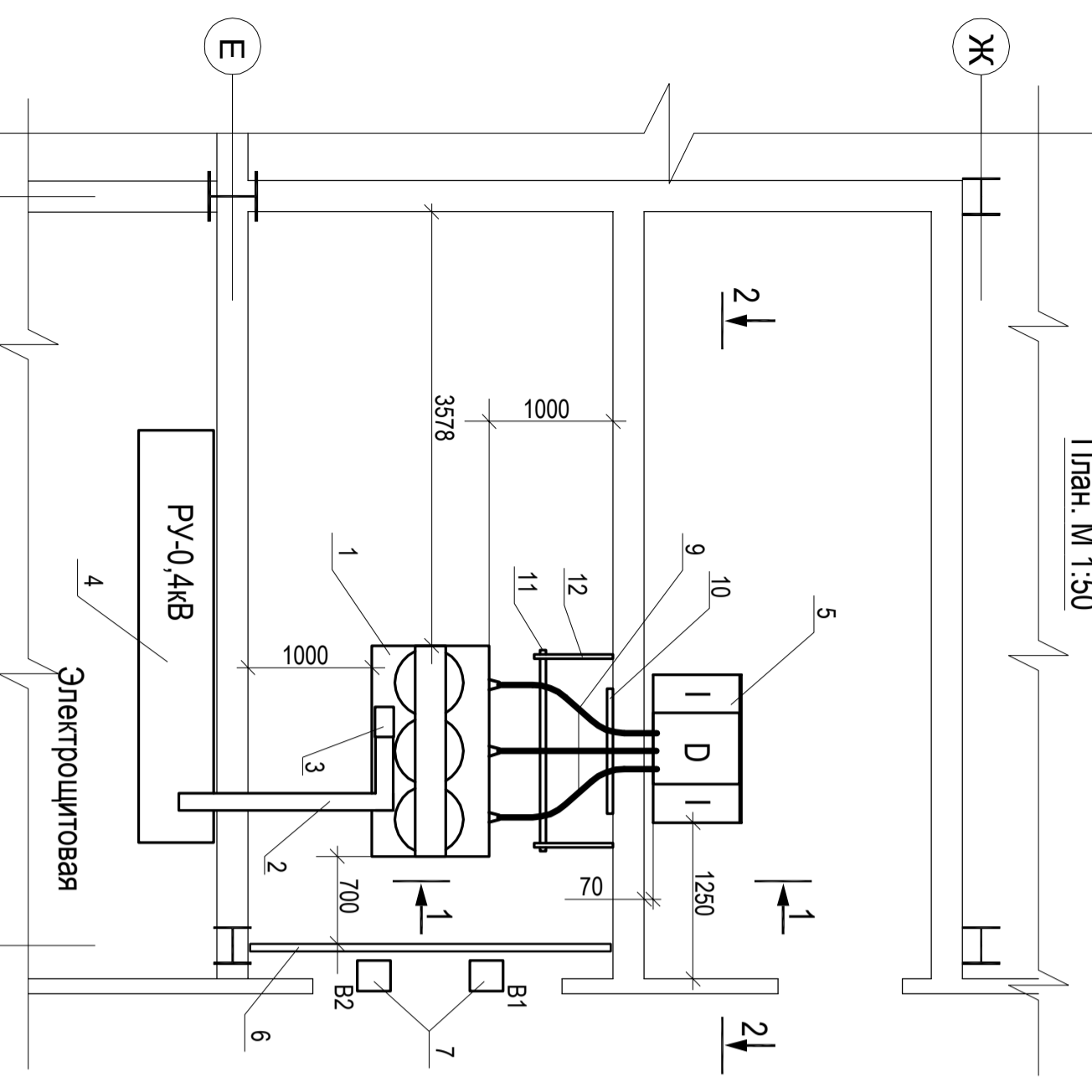


План. М 1:50



Позиция	Обозначение	Наименование	Кол-во	Примечание
1	Трипал - 1250	Трансформатор сухой 6/0,4-1250	1	Schneider
2	Сарапалс КТД-2500 Тип 4	Шинпровода 2500А	1	Schneider
3	РУ-0,4кВ	Ингерфейс	1	Из комплекта трансформатора
4	РУ-0,4кВ	Щит 0,4кВ из панелей TriLine	1	ABB
5	RM6 NE-1DI	Компактное многополюсное нарастимое распредел. устройство на бкВ с элегазовым наполнением, с двумя вводными выключателями на рукоятки на 0,30А, и с одним выключателем короткого замыкания для подпитки трансформатора, с комплектом релеиной защиты.	1	Schneider (см. опросный лист)
6		Барьер	1	
7	В1, В2	Вентилятор вытяжной 1,5м²/с	2	
8	РОЛТ-120/1ХЛ-12А	Концевая муфта для одножильных кабелей с пластмасс. изоляцией, на 10 кВ, для внутр. установки, для жилы сеч. от 70 до 120 мм², с наконечниками под болт М12	3	Raychem
9	АПВВ	Кабель одножильн. с алум. жилой сеч. 1х95мм², с изоляц. из сшитого ПЭ, на напряжение бкВ	20м	
10	ЕКА-202612	Профиль перфор. Z-образный, дл. 2м	1	
11	АС 1449648	Швеллер стальной перфор. сеч. 48х28мм, дл. 2м	1	РУМЕКА
12	VK-600 2 кН	Кронштейн консольн. L=640мм оцинков. 1449595	2	РУМЕКА
13	РОЛТ-120/1ХЛ-16А	Концевая муфта для одножильных кабелей с пластмасс. изоляцией, на 10 кВ, для внутр. установки, для жилы сеч. от 70 до 120 мм², с наконечниками под болт М16	3	Raychem
14	ГУСТ-12/70-120/450-Л16	Концевая муфта для 3-х жильн. кабелей с бумажн. изоляцией, на 10 кВ, для жилы сеч. от 70 до 120 мм², с наконечниками под болт М16	2	Raychem
15	RICS 51-33	Адаптер для подключения кабеля бкВ любого типа сеч. от 70 до 120 мм² к вводам в электрооборудование	12	ТУСО

Изм.				Лист				Подпись				Дата			
Разработал				Проверил				ГЛП							

П-03-13-1-МОС1-ЭС											
Строительство производственного корпуса xxxxxxxx кв. в г. Хххххххххх Московской области											
Проект электроустановки. Силовое электрооборудование. Встроенная трансформ. подстанция. Размещ.оборудов. План. Разрезы.											
Стадия	Лист	Листов									
Р	3										