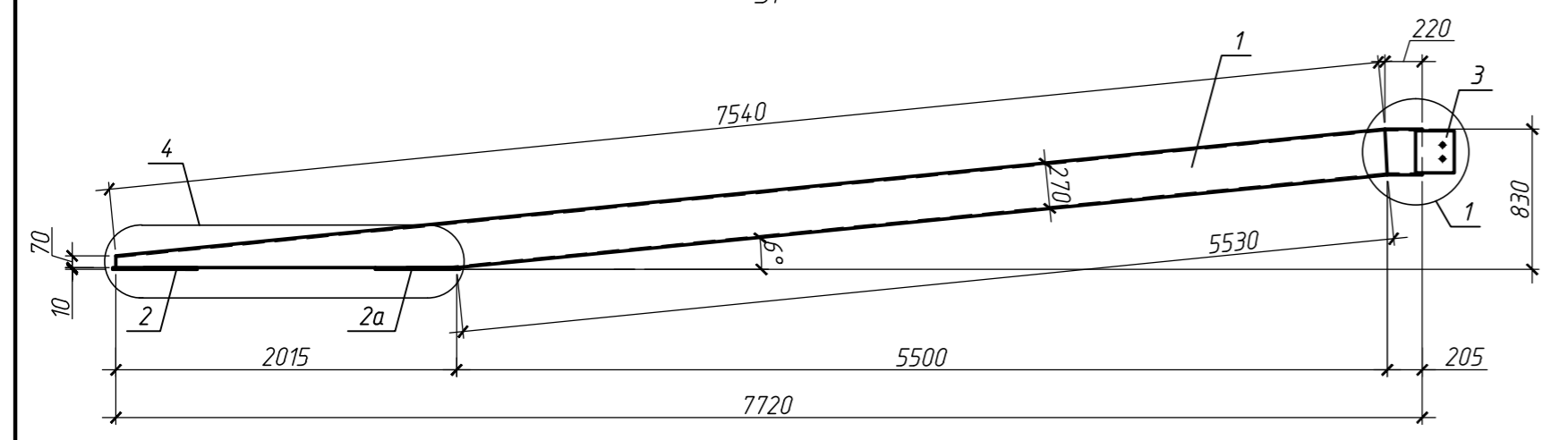
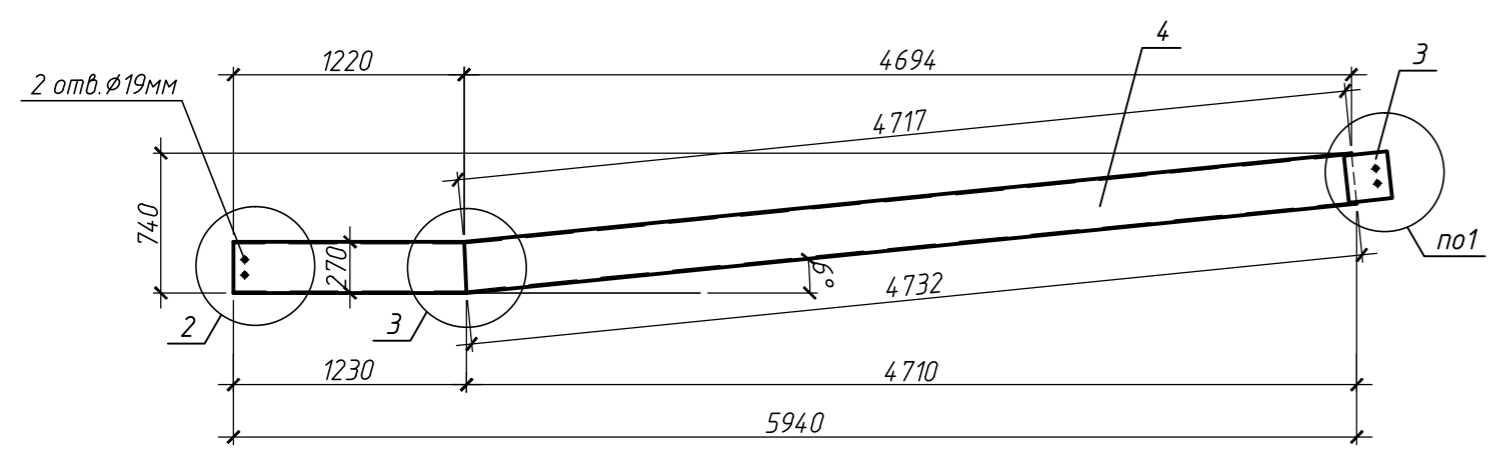


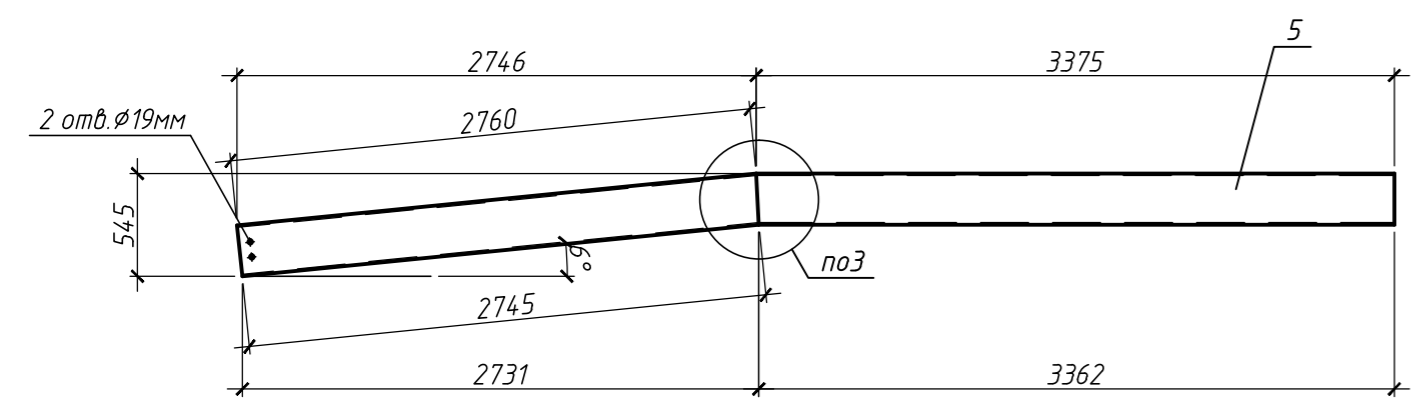
Косоур ЛК1 (ЛК1н-см.п.2)



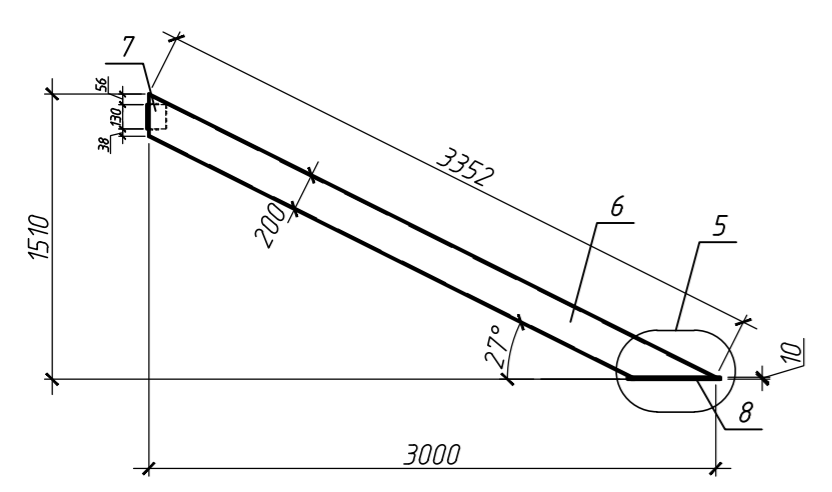
Косоур ЛК2 (ЛК2н-см.п.2)



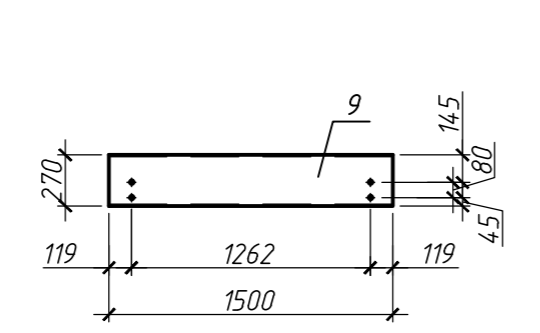
Косоур ЛК3 (ЛК3н-см.п.2)



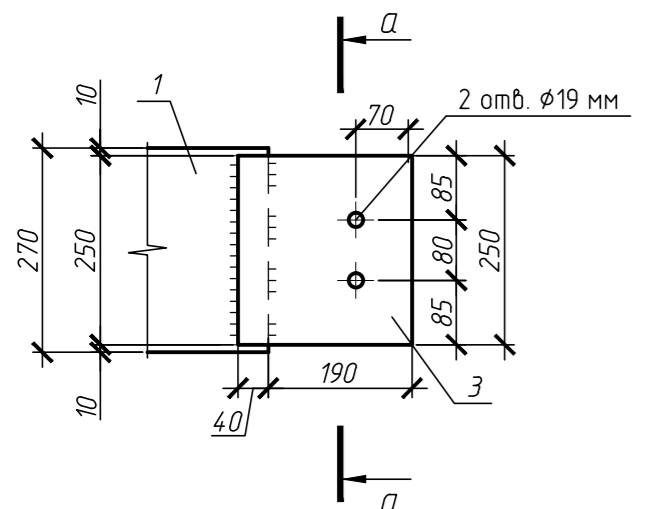
Косоур ЛК4 (ЛК4н-см.п.2)



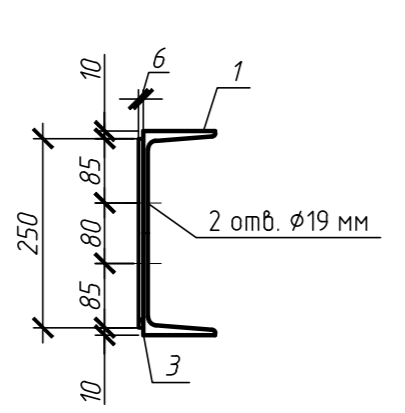
Балка Б1



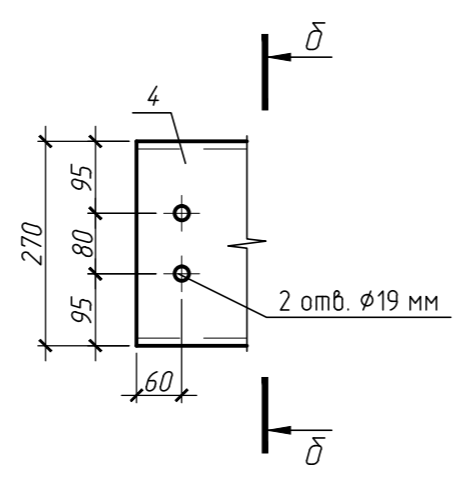
1



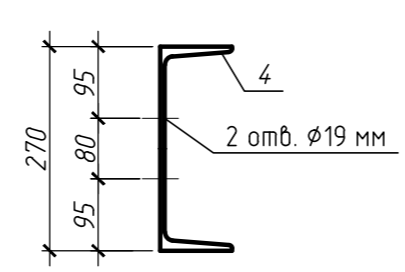
а-а



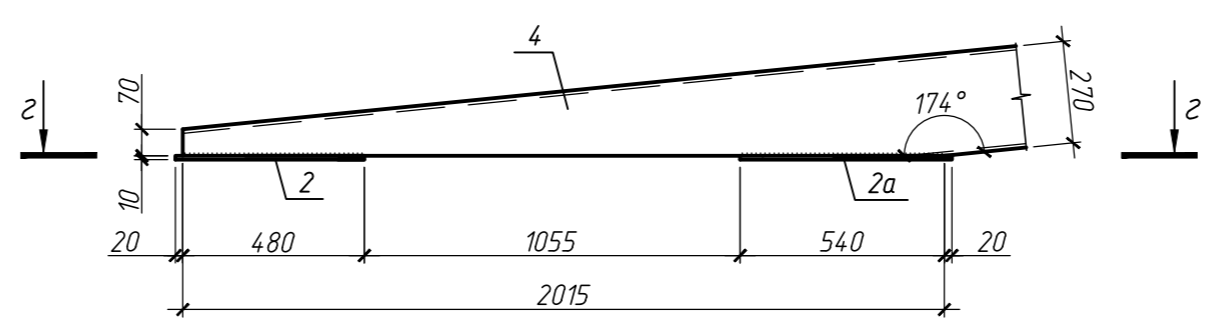
2



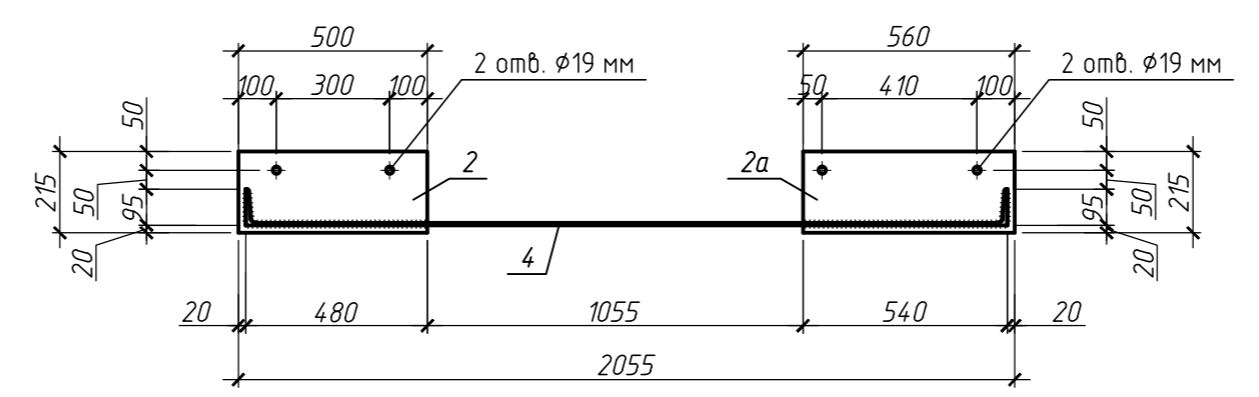
б-б



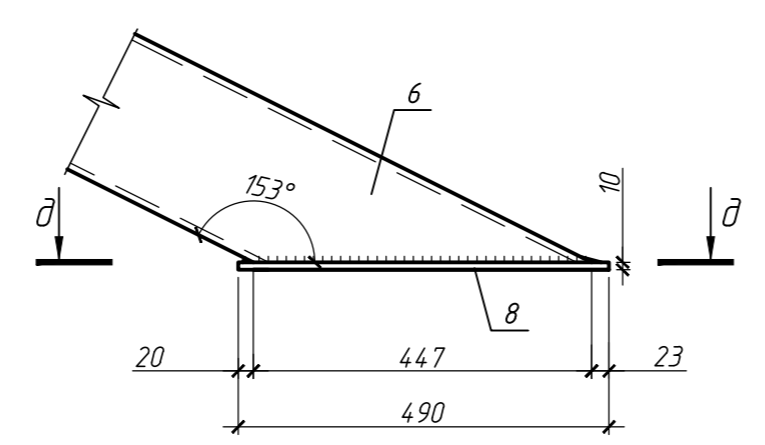
4



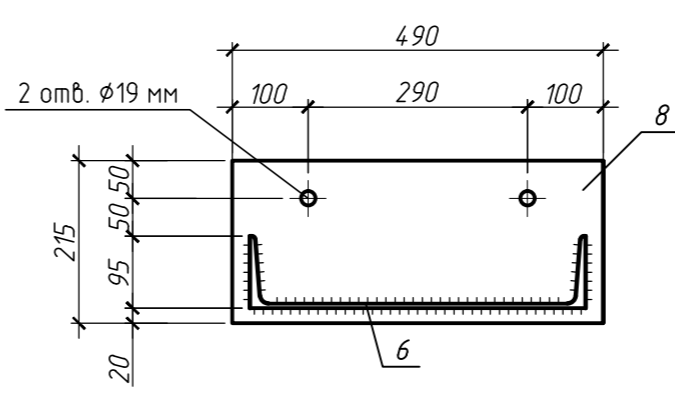
2-2



5



б-б



Спецификация элементов на косоуры

Поз.	Обозначение	Наименование	Кол.	Масса, ед., кг	Примечание
<i>Сборочные единицы</i>					
<i>Косоур Лк1 (ЛК1н)</i>					
1	Швеллер	27П ГОСТ 8240-89 С245 ГОСТ 27772-88 L=7760	1	217,28	
2	Лист	10x215x500 ГОСТ 19903-74 С245 ГОСТ 27772-88	1	8,44	
2а	Лист	10x215x560 ГОСТ 19903-74 С245 ГОСТ 27772-88	1	9,45	
3	Лист	6x230x250 ГОСТ 19903-74 С245 ГОСТ 27772-88	1	2,71	
<i>Косоур Лк2 (ЛК2н)</i>					
4	Швеллер	27П ГОСТ 8240-89 С245 ГОСТ 27772-88 L=5962	1	166,94	
3	Лист	6x230x250 ГОСТ 19903-74 С245 ГОСТ 27772-88	1	2,71	
<i>Косоур Лк3 (ЛК3н)</i>					
5	Швеллер	27П ГОСТ 8240-89 С245 ГОСТ 27772-88 L=6135	1	171,78	
<i>Косоур Лк4 (ЛК4н)</i>					
6	Швеллер	20П ГОСТ 8240-89 С245 ГОСТ 27772-88 L=3352	1	60,34	
7	Уголок	100x7 ГОСТ 8509-93 С245 ГОСТ 27772-88 L=130	1	1,43	
8	Лист	10x215x490 ГОСТ 19903-74 С245 ГОСТ 27772-88	1	8,27	
<i>Балка Б1</i>					
9	Швеллер	27П ГОСТ 8240-89 С245 ГОСТ 27772-88 L=1500	1	42,0	

- Основные указания см. лист 1.
- Косоуры ЛК1н, ЛК2н, ЛК3н, ЛК4н выполнить зеркально косоурам ЛК1, ЛК2, ЛК3, ЛК4.
- Сварку металлических конструкций производить электродами типа Э46 (ГОСТ 9467-75) в соответствии с требованиями ГОСТ 5264-80.
- Высоту сварных швов принимать не менее наименьшей толщины одного из свариваемых элементов и не менее 4 мм.
- Стальные конструкции, соединительные и крепежные детали очистить от ржавчины, окалины и масел (2 группа очистки по ГОСТ 9402-80).
- Антикоррозийную защиту выполнить лакокрасочным покрытием - грунтовка ГФ-021 - 1 слой, эмаль ПФ-115 - 2 слоя общей толщиной 55 мкм.
- Монтаж вести на долгах нормальной точности М16 класса прочности 8 по ГОСТ 7798-70* согласно рабочим чертежам;
- Все косоуры и металлические балки обшить листами ГКЛ общей толщиной 25 мм.
- В спецификации масса металла указана без учета отходов, массы наплавленного металла и раскрасы.

© Данный чертеж не подлежит размножению или передаче другим организациям и лицам без письменного согласия ОКП "АРС"

24/07-2013-КР3

г. Владимир, микрорайон Сновицы-Верезино

Изм.	Кол. уч.	Лист № док.	Подп.	Дата	Исполн.	Лист	Листов
Н.контр.		Афоншин	<i>А.А.</i>	05.14	Средняя общеобразовательная школа в микрорайоне Сновицы-Верезино г. Владимира	П	12
ГИП		Доронин	<i>Д.Д.</i>	05.14			
ГАП							
Рук. группы					Лестница Л4.		
Архитектор		Сучков	<i>С.С.</i>	05.14	Косоуры ЛК1-ЛК4, ЛК1н-ЛК4н. Балка Б1.		
Разраб.		Ширяева	<i>Ш.Ш.</i>	05.14			

ООО ОКП "АРС"

Формат А2

Согласовано

Изм. № подл.

Подп. и дата

Взам. инв. №