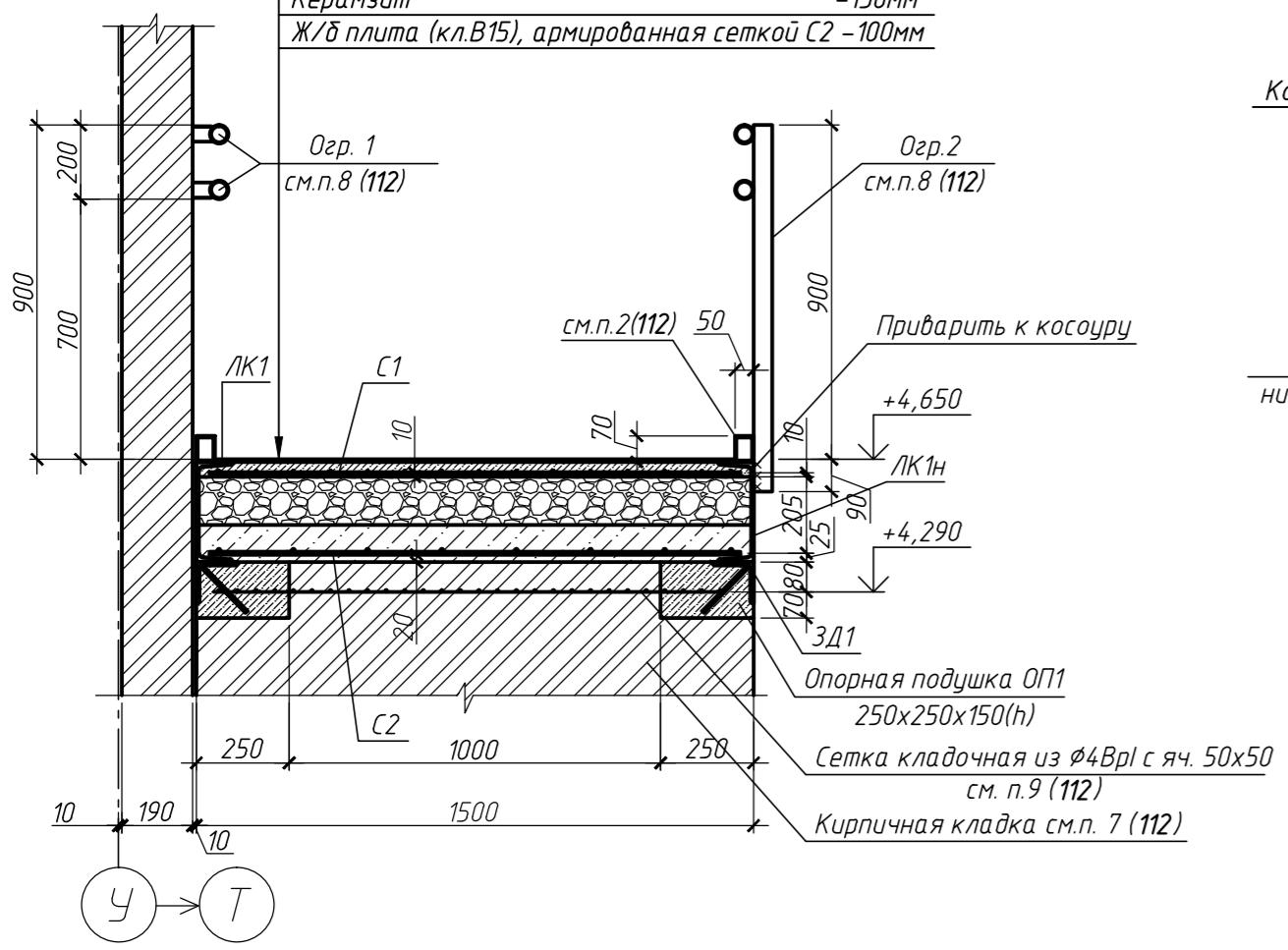


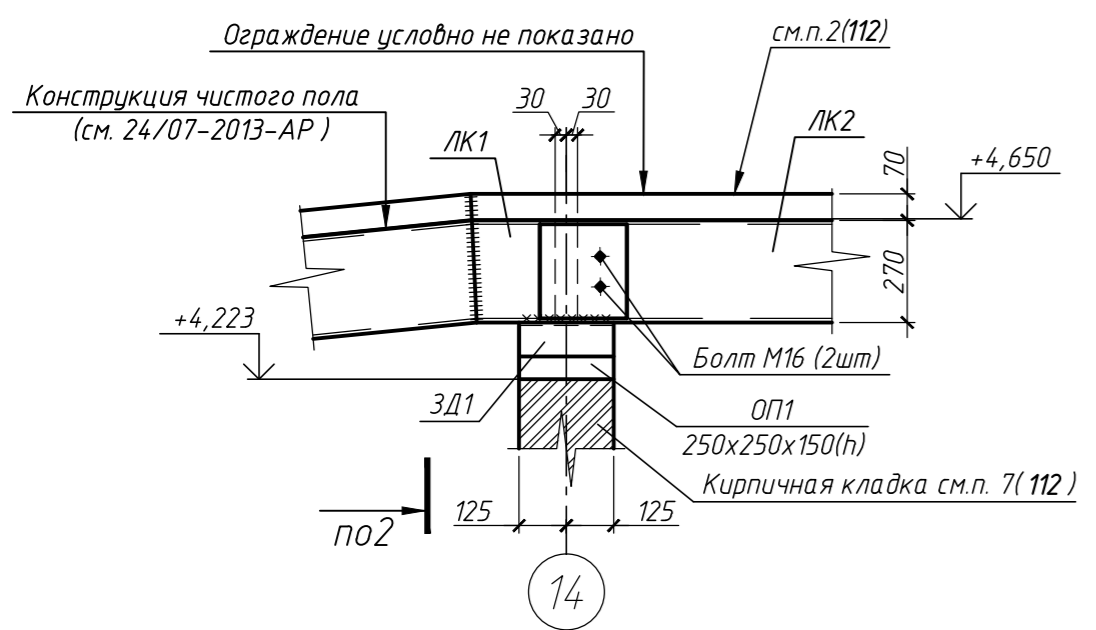
2-2(112)

Конструкция чистого пола (см. 24/07-2013-AP)
 Ц/п стяжка, армированная сеткой С1 -40мм
 Керамзит -130мм
 Ж/б плита (кл.В15), армированная сеткой С2 -100мм



по 2

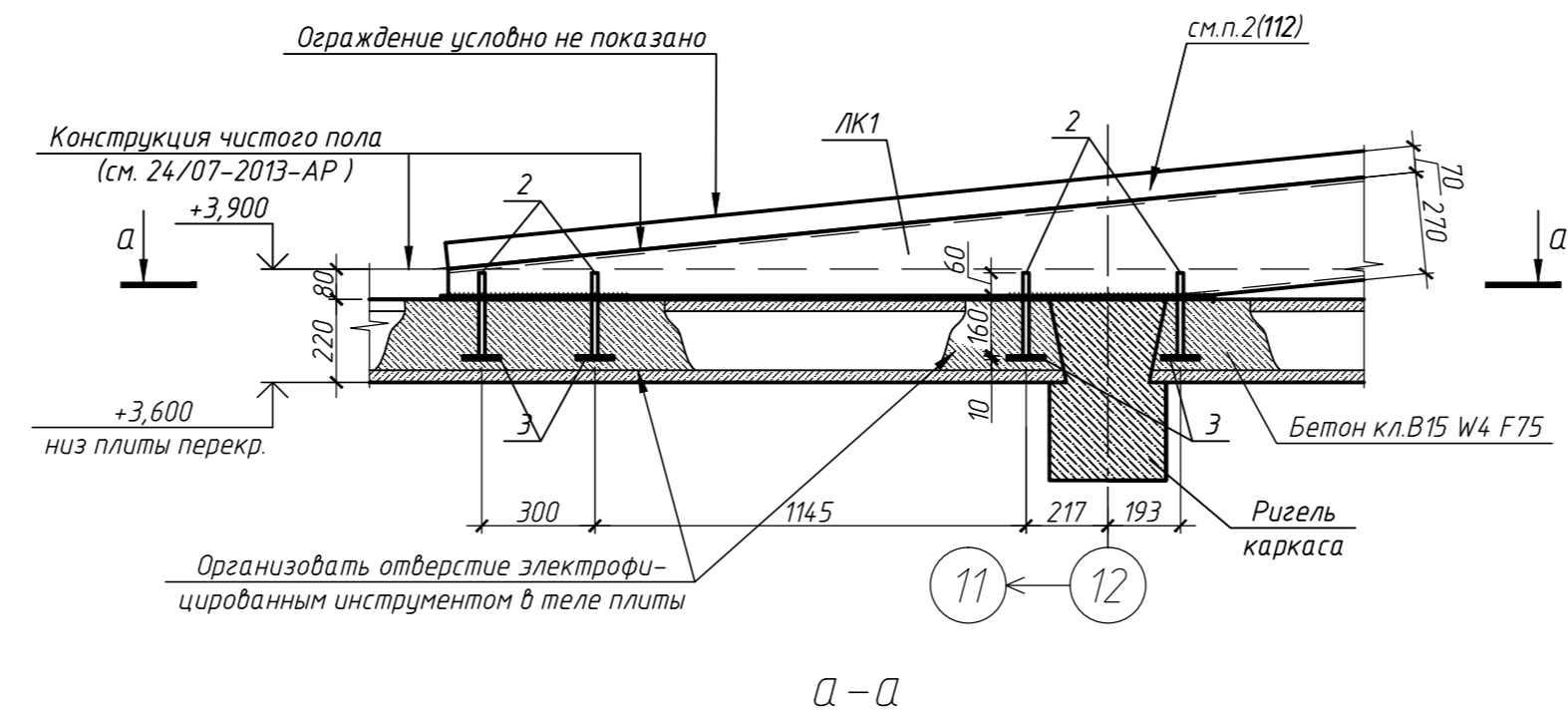
2/112



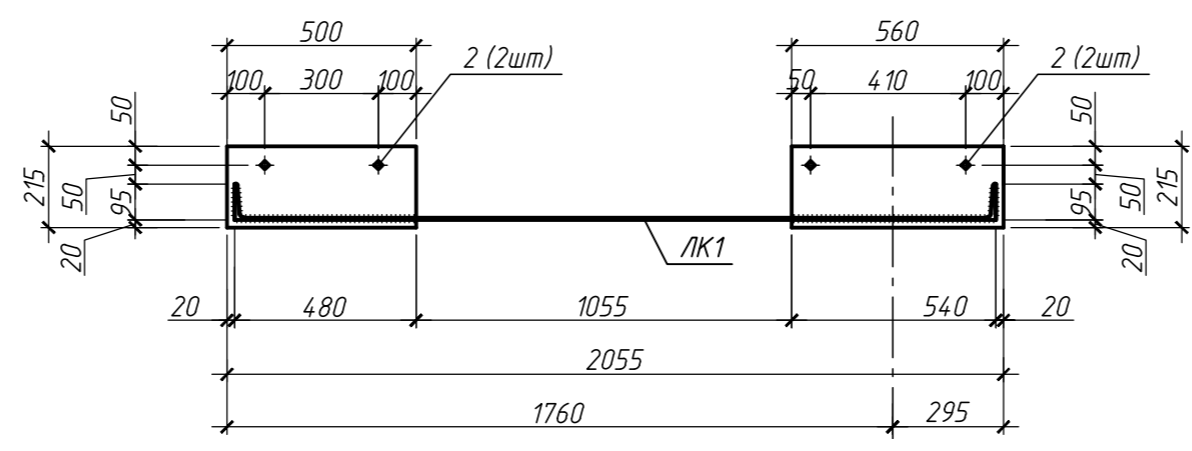
по 2

14

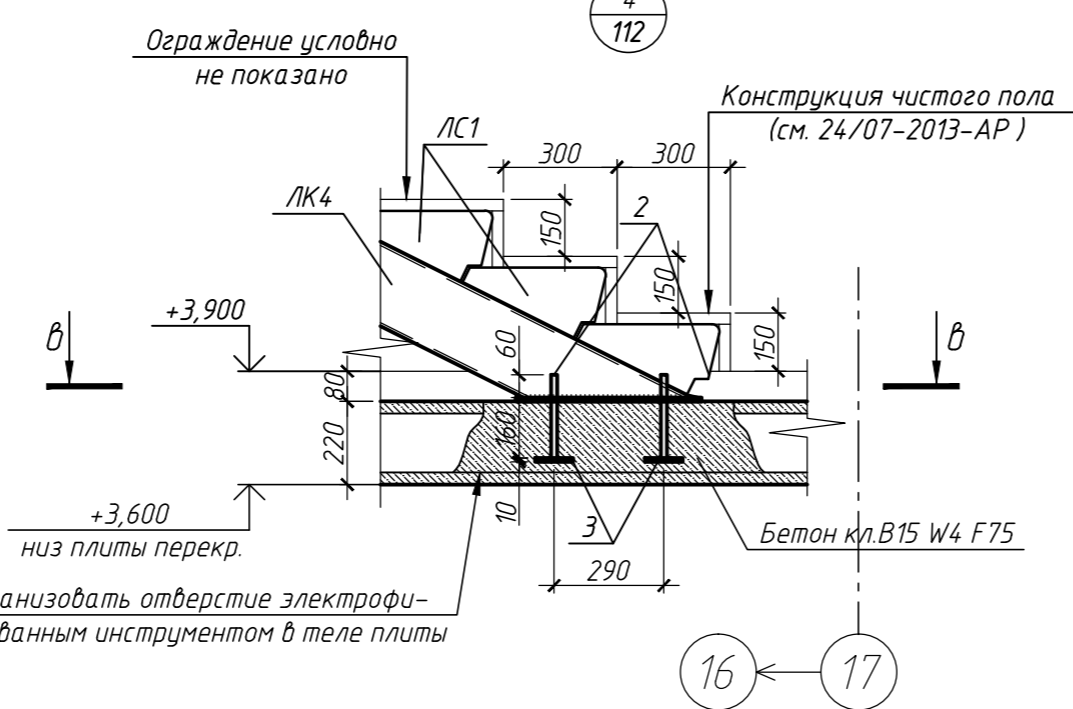
1/112



а-а

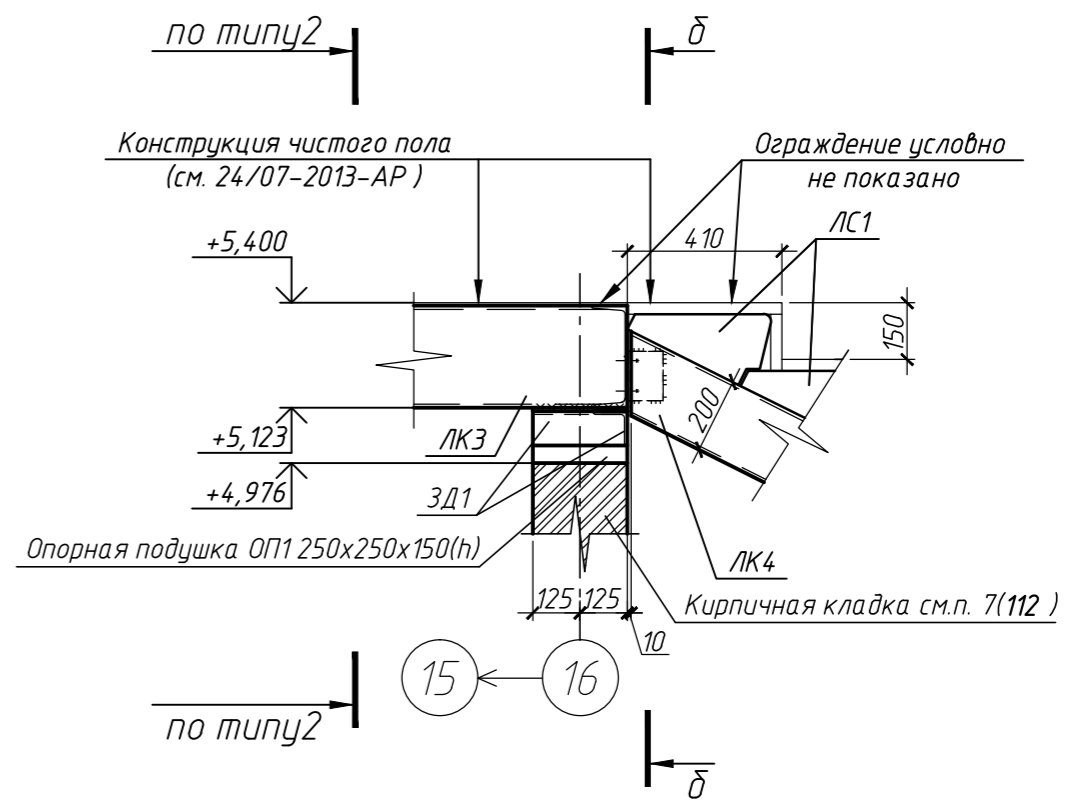


4/112



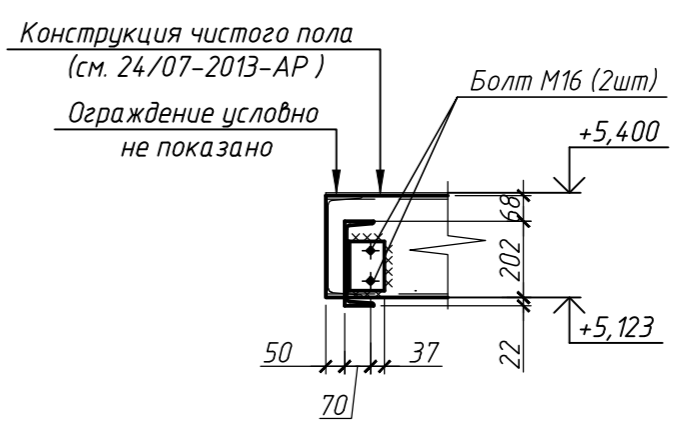
16-17

3/112

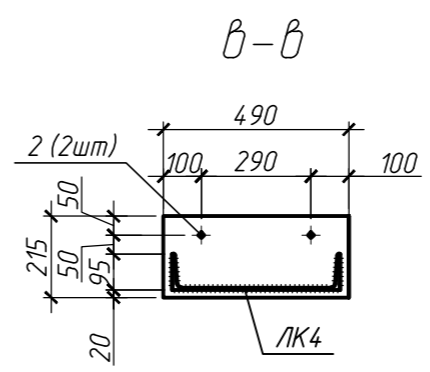


по типу 2

15-16

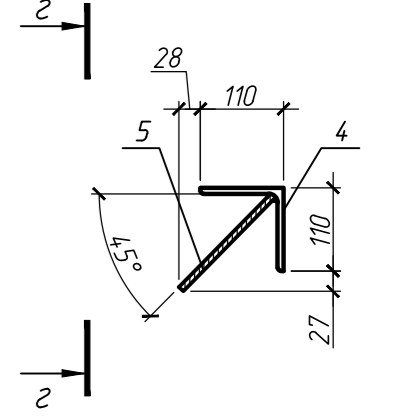


б-б

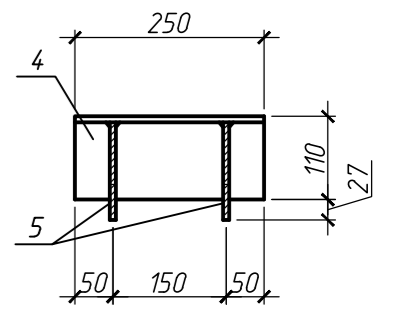


б-б

3Д1



2-2



Согласовано
 Взам. инв. №
 Подп. и дата
 Инв. № подл.

						Данный чертеж не подлежит размножению или передаче другим организациям и лицам без письменного согласия ОКП "АРС"						
						24/07-2013-КРЗ						
						г. Владимир, микрорайон Сновицы-Веризино						
Изм.	Кол.уч.	Лист	№ док.	Подп.	Дата	Средняя общеобразовательная школа в микрорайоне Сновицы-Веризино г. Владимира			Стадия	Лист	Листов	
Н.контр.					05.14				Лестница Л4. Узлы 1-4. Сечения 2-2, а-а-г-г.	П	11	
ГИП					05.14							
ГАП												
Рук. группы												
Архитектор	Сучков				05.14							
Разраб.	Щиряева				05.14							
ООО ОКП "АРС"												
Формат А4х3												