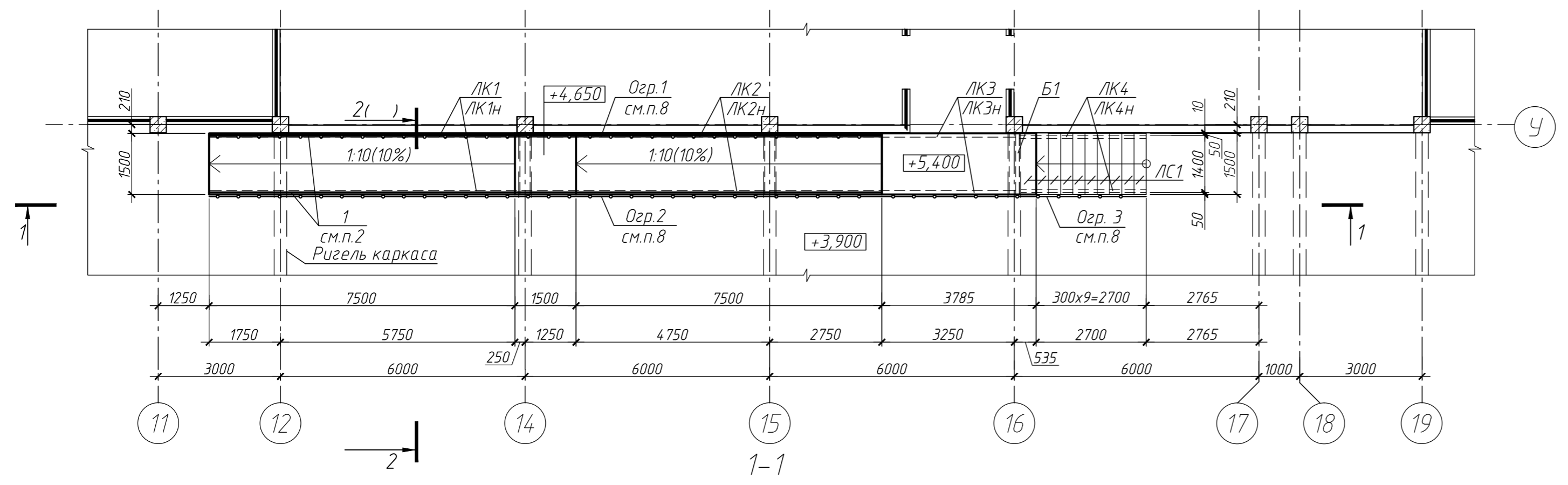
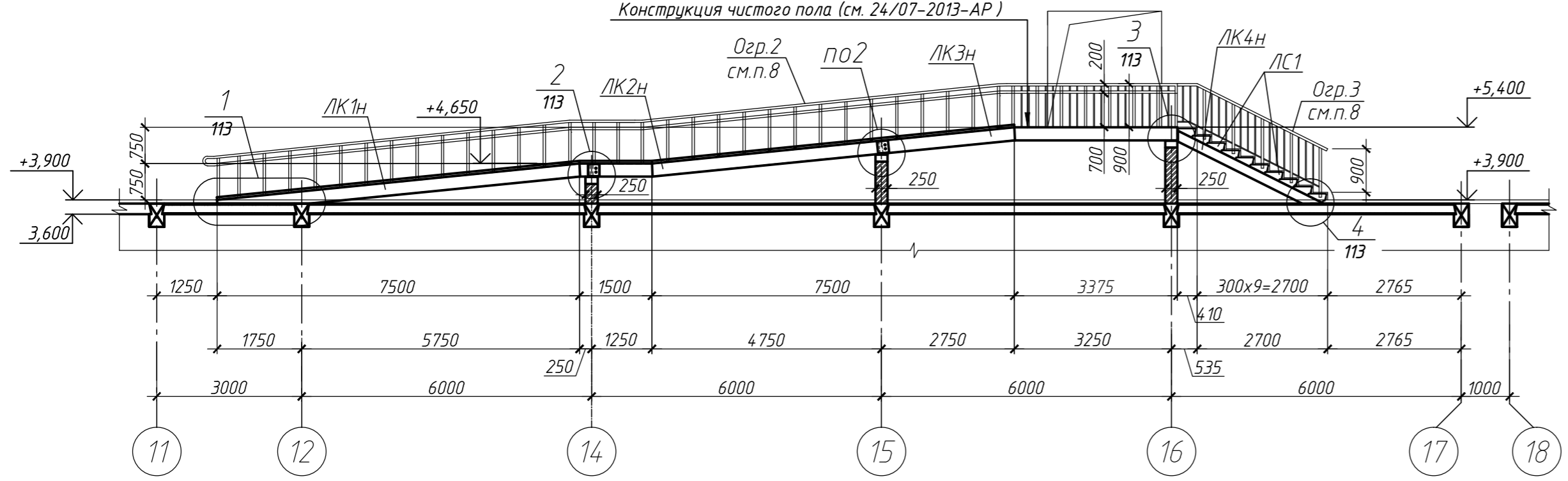


Схема расположения лестницы Л4 на отм. +5,400



Конструкция чистого пола (см. 24/07-2013-АР)



Спецификация элементов на лестницу Л4

Поз.	Обозначение	Наименование	Кол.	Масса, ед., кг	Примечание
<i>Сборочные единицы</i>					
ЛК1	см. лист 12	Косоур ЛК1/Косоур ЛК1н	1/1	237,88	
ЛК2	см. лист 12	Косоур ЛК2/Косоур ЛК2н	1/1	169,65	
ЛК3	см. лист 12	Косоур ЛК3/Косоур ЛК3н	1/1	171,78	
ЛК4	см. лист 12	Косоур ЛК4/Косоур ЛК4н	1/1	70,04	
Б1	см. лист 12	Балка Б1	1	42,0	
ЛС1	ГОСТ 8717.0-84	Ступень лестничная ЛС15-1	10	160	
1		Труба $\square 70 \times 50 \times 4$ ГОСТ 8645-68 С245 ГОСТ 27772-88* L=33140		232,0	
2		Шпилька М16-6gx220.58 ГОСТ 22042-76	12	0,25	
3		Лист $\frac{10 \times 100 \times 100}{С245}$ ГОСТ 19903-74 С245 ГОСТ 27772-88*	12	0,8	
С1	ГОСТ 23279-2012	4С $\frac{4Вр1-100}{4Вр1-100}$ 145x685	3	20,10	
С2	ГОСТ 23279-2012	4С $\frac{8А400-200}{8А400-200}$ 145x685	3	41,65	
ЗД1	см. лист 11	ЗД1	8	3,64	
4		Уголок $\frac{110 \times 8}{С245}$ ГОСТ 8509-92 С245 ГОСТ 27772-88 L=250	1	3,50	
5		$\phi 8 А400$ ГОСТ 5781-82 L=180	2	0,07	

Спецификация элементов на опорную подушку ОП1

Поз.	Обозначение	Наименование	Кол.	Масса, ед., кг	Примечание
ОП1		ОП1	6		
<i>Материалы</i>					
	ГОСТ 26633-2012	Бетон кл. В15, W4, F75			0.009 м ³

© Данный чертеж не подлежит размножению или передаче другим организациям и лицам без письменного согласия ОКП "АРС"

24/07-2013-КРЗ

г. Владимир, микрорайон Сновицы-Веризино

Изм.	Кол. уч.	Лист	№ док.	Подп.	Дата	Средняя общеобразовательная школа в микрорайоне Сновицы-Веризино г. Владимира	Стадия	Лист	Листов	
Н.контр.					05.14		г. Владимира	П	10	Листов
ГИП					05.14					
ГАП										
Рук. группы						Схема расположения лестницы Л4 на отм.+5,400.	000 ОКП "АРС"			
Архитектор					05.14					
Разраб.					05.14					

Согласовано
 Взам. инв. №
 Подп. и дата
 Инв. № подл.

1. Основные указания см. лист 1.
2. Поз. 1 приварить к косоурам прерывистым швом L=100мм с шагом 200мм.
3. Стальные конструкции, соединительные и крепежные детали очистить от ржавчины, окалины и масел (2 группа очистки по ГОСТ 9.402-80).
4. Антикоррозийную защиту выполнить лакокрасочным покрытием – грунтовка ГФ-021 – 1 слой, эмаль ПФ-115 – 2 слоя общей толщиной 55 мкм.
5. Монтаж вести на болтах нормальной точности М16 класса прочности 8 по ГОСТ 7798-70* согласно рабочим чертежам;
6. Все косоуры и металлические балки обшить листами ГКЛ общей толщиной 25 мм.
7. Кирпичную кладку вести с верха ригеля каркаса здания (+3,820) из кирпича керамического КР-р-по 250x120x65/1НФ/150/2,0/50/ГОСТ 530-2012 на цементно-песчаном растворе М100 по ГОСТ 28013-98.
8. Ограждения лестницы рекомендуется выполнять специализированной фирмой "Аркмет" – контакт. тел. (499) 218-10-56, info@arkmet.ru, arkmet@mail.ru или аналогичной. Длина ограждений: ограждение Огр.1 – 16,6 п.м., Огр.2 – 20,0 п.м., Огр.3 – 3,43 п.м.
9. Кладку и монолитные опорные подушки армировать одновременно под верхним рядом кирпичной кладки сеткой $\phi 4 Вр1$ с ячейкой 50x50мм. Общий расход арматуры $\phi 4 Вр1$ – 4,0 кг.