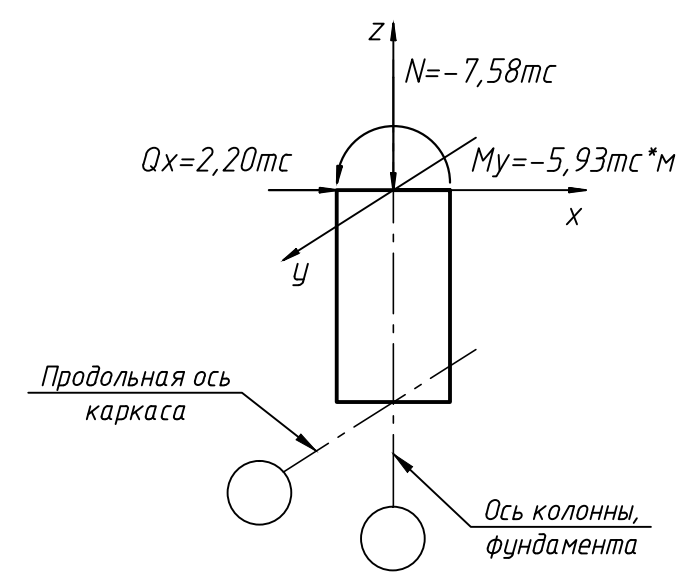
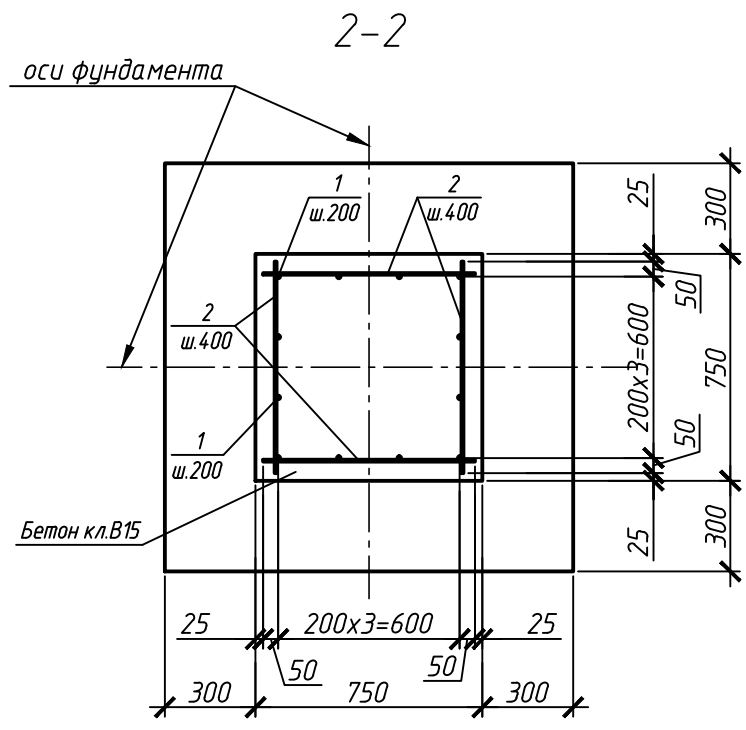
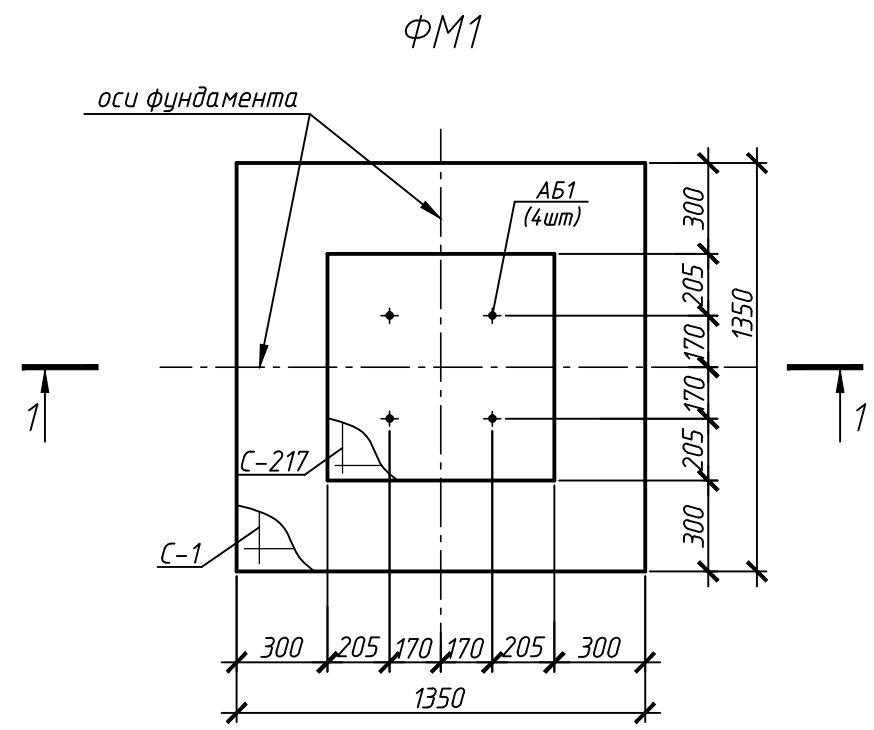
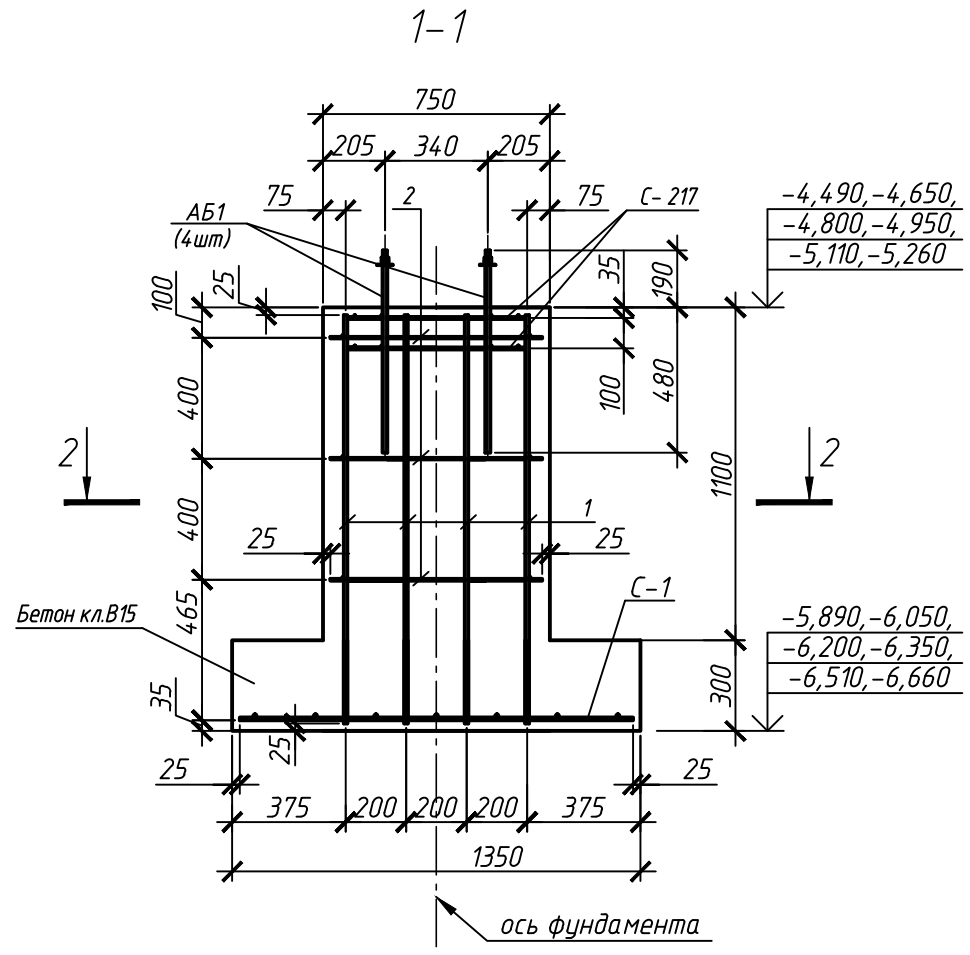


Схема действующих расчетных нагрузок на обрешетку фундамента навеса входной группы №4



Спецификация элементов фундамента FM1

Поз.	Обозначение	Наименование	Кол.	Масса, ед., кг	Примечание
<u>Сборочные единицы</u>					
C1	ГОСТ 23279-2012	4С $\frac{10A400-200}{10A400-200}$ 130x130 $\frac{50}{50}$	1	11,22	
C-217	1.412.1-7.1-83	Сетка C-217	2	1,0	
1		$\phi 12$ AIII (A400) ГОСТ 5781-82 L=1350	12	1,2	
2		$\phi 6$ AIII (A400) ГОСТ 5781-82 L=700	12	0,16	
A51		Болт 2.1M16x670BстЗнс2 ГОСТ 24379.1-2012	4	1,25	
<u>Материалы</u>					
	ГОСТ 26633-91*	Бетон кл. B15 W4 F150			1.17 м ³



Согласовано

Инв. № подл. Подп. и дата. Взам. инв. №

Изм.	Кол. уч.	Лист	№ док.	Подп.	Дата	Стадия	Лист	Листов
							83	
Фундамент FM1.								