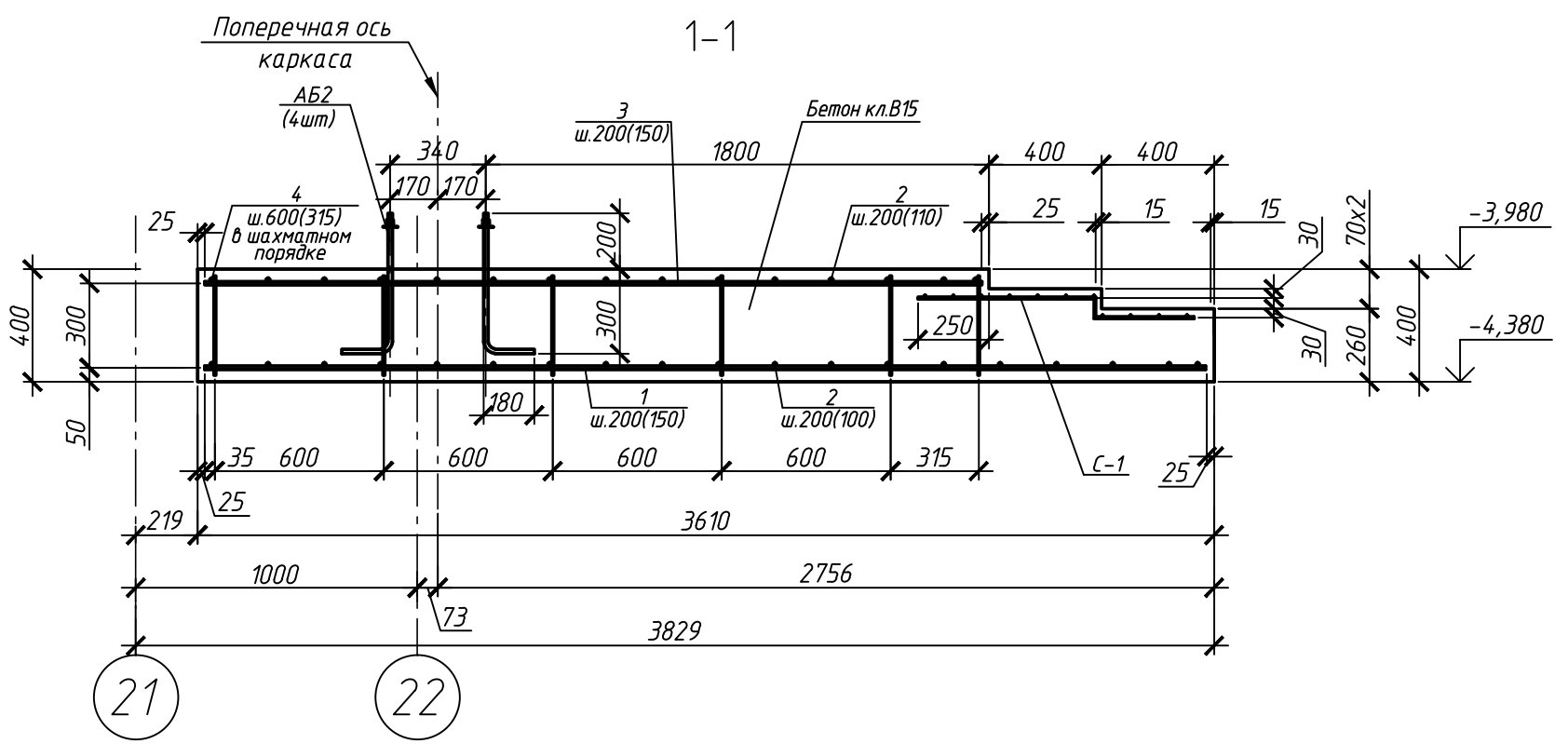
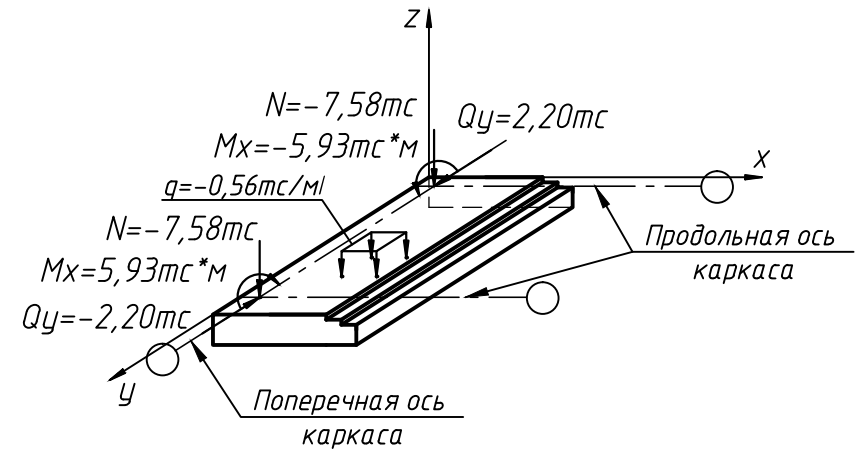


Схема действующих расчетных нагрузок на плиту входной группы N4



Спецификация элементов на фундаментную плиту ПФМ1

Поз.	Обозначение	Наименование	Кол.	Масса, ед., кг	Примечание
<i>Сборочные единицы</i>					
С-1	ГОСТ 23279-2012	4С $\frac{6A400-100}{6A400-100}$ 105x525	2	25,17	
1		$\phi 12AIII(A400)$ ГОСТ5781-82 L=3560	52	3,16	
2		$\phi 12AIII(A400)$ ГОСТ5781-82 L=10150	34	9,01	
3		$\phi 12AIII(A400)$ ГОСТ5781-82 L=2760	52	2,45	
4		$\phi 6AIII(A400)$ ГОСТ5781-82 L=350	109	0,08	
АБ2		Болт 1.1М16x660ВстЗпс2 ГОСТ24379.1-2012	4	1,24	
<i>Материалы</i>					
	ГОСТ 26633-91*	Бетон кл. В15 W4 F150			13,87 м ³

Согласовано

Инд. № подл.	Подп. и дата	Взам. инб. №

Изм.	Кол. уч.	Лист	№ док.	Подп.	Дата	Стадия	Лист	Листов
							84	
Н.контр.						Плита фундаментная ПФМ1		
ГИП								
ГАП								
Рук. группы								
Архитектор								
Разраб.								