

# Ведомость чертежей основного комплекта

Лист	Наименование	Примечание
1	Общие данные	
2	Разбивочный план осей.	
3	План монолитной фундаментной плиты ПФМ1 (опалубочный).	
4	Схема армирования фундаментной плиты ПФМ1 пространственными каркасами КП.	
5	Схема армирования фундаментной плиты ПФМ1. Нижнее и верхнее армирование вдоль цифровых осей.	
6	Схема армирования фундаментной плиты ПФМ1. Нижнее и верхнее армирование вдоль буквенных осей.	
7	Схема армирования фундаментной плиты ПФМ1. Дополнительное верхнее армирование.	
8	Сечения 1-1-3-3.	
9	Пространственные каркасы КП1...КП19.	
10	Спецификация на каркасы КП1...КП19 (окончание).	
11	Узел утепления фундаментной плиты	

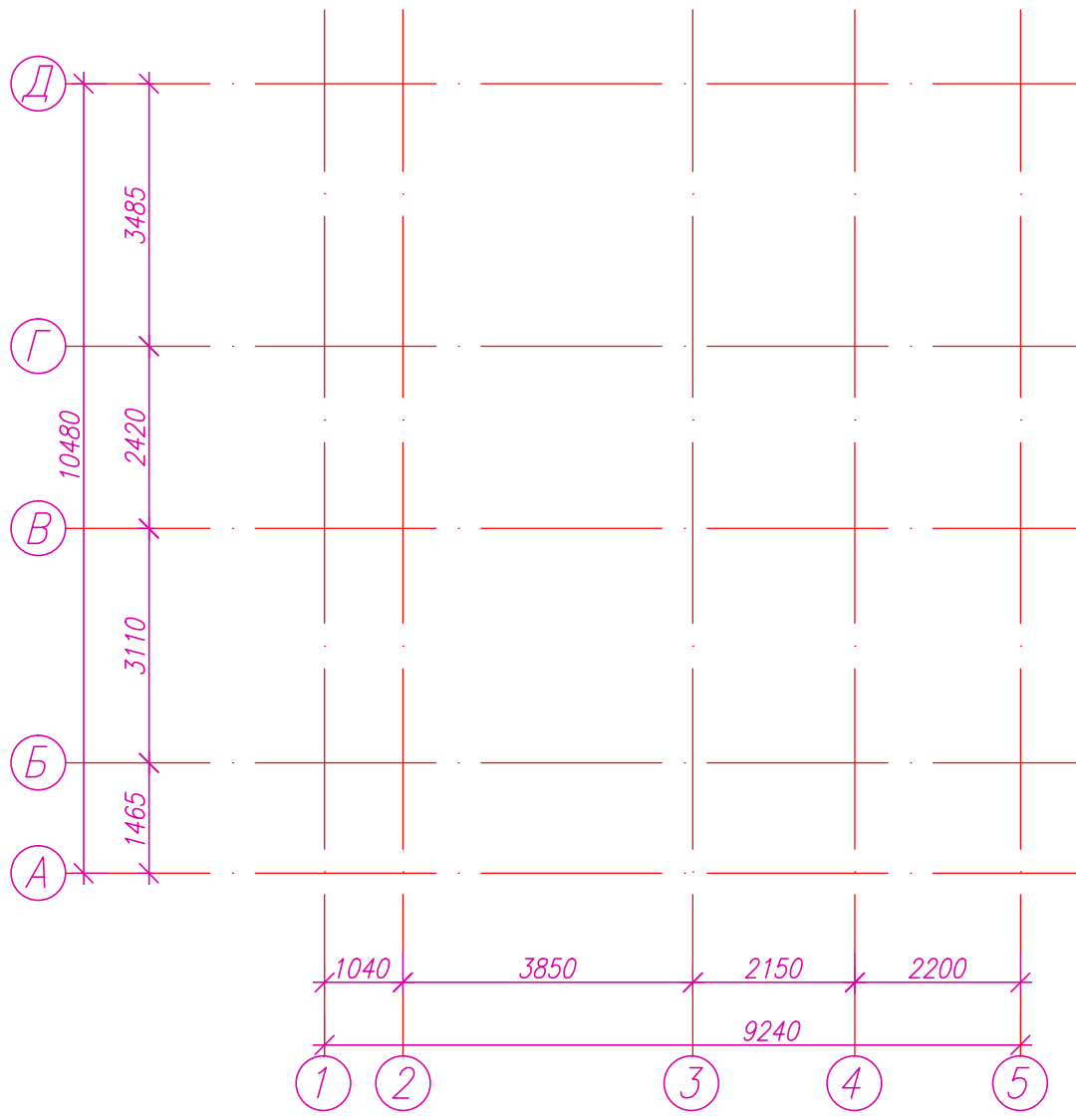
- Боковые и горизонтальные участки утеплителя оклеить 2-мя слоями гидростеклоизола на битумной мастике.
- Бетонирование фундаментной плиты вести непрерывно.
- Устройство котлована под фундаменты производить с недобором грунта до необходимой отметки подошвы фундаментной плиты на 10см. Дальнейшее углубление производить средствами малой механизации или вручную непосредственно перед закладкой фундамента.
- Перерыв между окончанием разработки котлована и устройством фундаментов не допускается.
- До начала работ по устройству монолитной фундаментной плиты подготовленное основание должно быть принято по акту комиссией с участием заказчика и генподрядчика.
- Выявленные в процессе отрывки котлована ямы, траншеи, погреба и тому подобное не допускаются. Поверхность грунта для бетонирования плиты должна быть ровной и однородной.
- До начала производства работ перенести все подземные коммуникации, находящиеся в контуре строительства здания.
- Обратную засыпку производить открытым грунтом с жидким цементным раствором с последующим уплотнением грунта.
- При необходимости заложить дренажную систему (раздел ВК). Для подключения дренажной системы необходима точка подключения в ливневую канализацию (колодец).

- За относительную отметку 0,000 принята отметка чистого пола 1-го этажа, соответствующая абсолютной отметке, которая устанавливается по месту.
- Отметку низа фундаментной плиты определить по вертикальной планировке участка по месту.
- Фундаментная плита толщиной 150мм с местными утолщениями под стены 250мм.
- Фундаментная плита выполняется из тяжелого бетона класса по прочности на сжатие В20, марки по водонепроницаемости W6 при наличии высокого уровня грунтовых вод, при отсутствии – марки W4 (определить по месту), марки по морозостойкости F150.
- Под плиту выполняется цементная стяжка М150 толщиной 30мм. Для последующих работ по армированию плиты поверхность стяжки должна быть строго горизонтальной.
- При установке опалубки плиты учитывать, что боковые участки плиты утепляются пенополистиролом толщиной 100мм.

Изм.	Кол.уч.	Лист	И.г.ок.	Погр.	Дата				
						Московская область, Солнечногорский район, с/п "Смирновское", дер. Мошницы, ул. Цветочная, участок N1			
Разраб.		Щиряева				Индивидуальный жилой дом	Стадия	Лист	Листов
							Р	1	11
						Общие данные			

Инв. № подл.  
 Подпись и дата  
 Взам. инв. №

# Разбивочный план осей



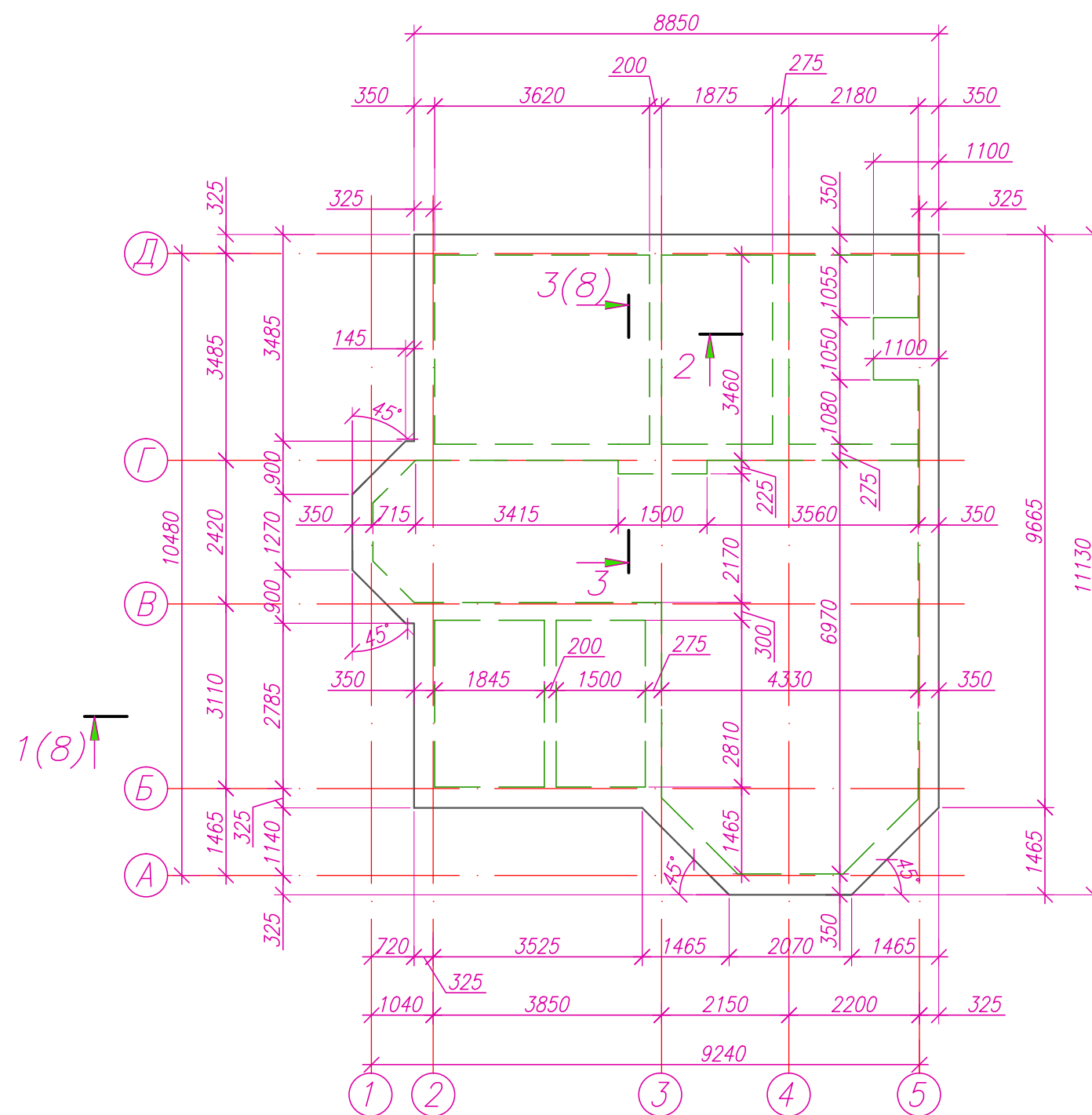
Взам. инв. №					
Подпись и дата					
Инв. № подл.					
Изм.	Кол.уч.	Лист	N.док.	Подп.	Дата
Разраб.	Ширяева				
Индивидуальный жилой дом					Стадия
					Р
					Лист
					2
					Листов
					Разбивочный план осей.

Московская область, Солнечногорский район, с/п "Смирновское",  
дер. Мошницы, ул. Цветочная, участок N1

# План монолитной фундаментной плиты ПФМ1 (опалубочный).

## Ведомость материалов

Поз.	Обозначение	Наименование	Кол. шт.	Масса ед., кг	Примечание
		<u>Материалы</u>			
	ГОСТ 26633-2012	Бетон кл. В20 F150 W6(W4)*			16,0 м <sup>3</sup>



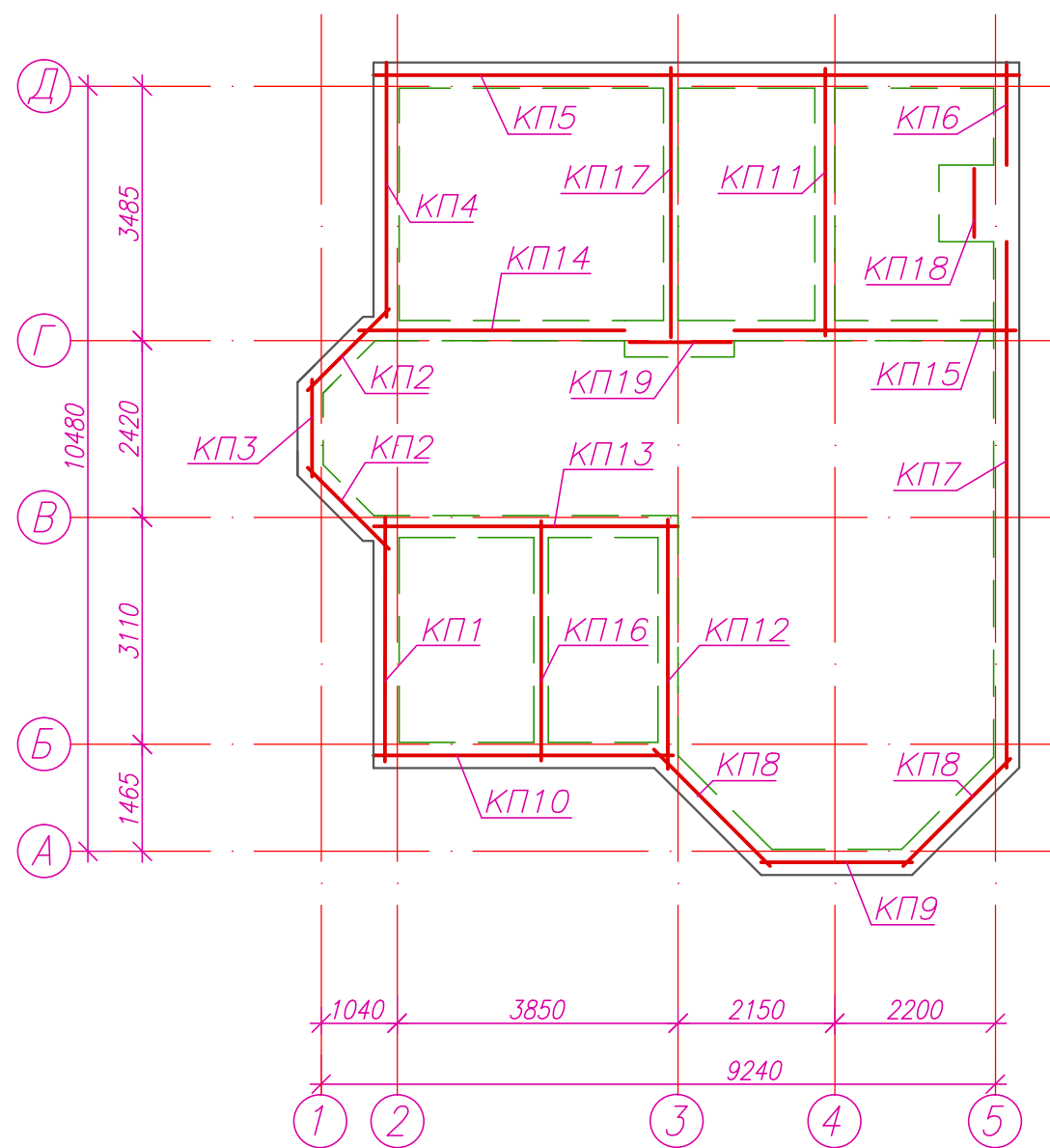
\* – при наличии высокого уровня грунтовых вод использовать бетон с маркой по водонепроницаемости W6, при отсутствии грунтовых вод достаточно марки W4.

- Общие указания смотреть лист 1.
- Для обеспечения постоянного защитного слоя бетона арматура нижней зоны плиты должна устанавливаться на фиксаторах. Армирование плиты принято отдельными стержнями  $\phi 12A500C$  (ГОСТ Р52544-2006) с объединением в сетки путем вязки стержней вязальной проволокой  $\phi 1,2$  (двойной вязкой) и пространственными каркасами.
- Защитный слой бетона в фундаментной плите для нижней арматуры равен 35мм, для верхней арматуры – 25мм.
- Движение машин по арматурным каркасам и свежеложенному бетону запрещено.
- На период строительства фундаментной плиты для уменьшения усадки бетона предусмотреть защиту поверхности плиты от высыхания.
- График подачи бетона должен предусматривать минимально возможные разрывы в бетонировании не более 24 часов.
- Бетонирование плиты осуществлять только после устройства в ней труб канализационной системы или отверстий под нее, труб отопления полов и пр. необходимых коммуникаций (разделы ВК, ОВ).
- Бетонную поверхность готовой фундаментной плиты отшлифовать для последующих работ.

Инв. № подл.	
Подпись и дата	
Взам. инв. №	

						Московская область, Солнечногорский район, с/п "Смирновское", дер. Мошница, ул. Цветочная, участок N1			
Изм.	Кол.уч.	Лист	N.г.ок.	Погр.	Дата				
Разраб.	Щиряева					Индивидуальный жилой дом	Стадия	Лист	Листов
						Р	3		
						План монолитной фундаментной плиты ПФМ1 (опалубочный).			

## Схема армирования фундаментной плиты ПФМ1 пространственными каркасами КП.



## Спецификация к схеме армирования фундаментной плиты ПФМ1 пространственными каркасами

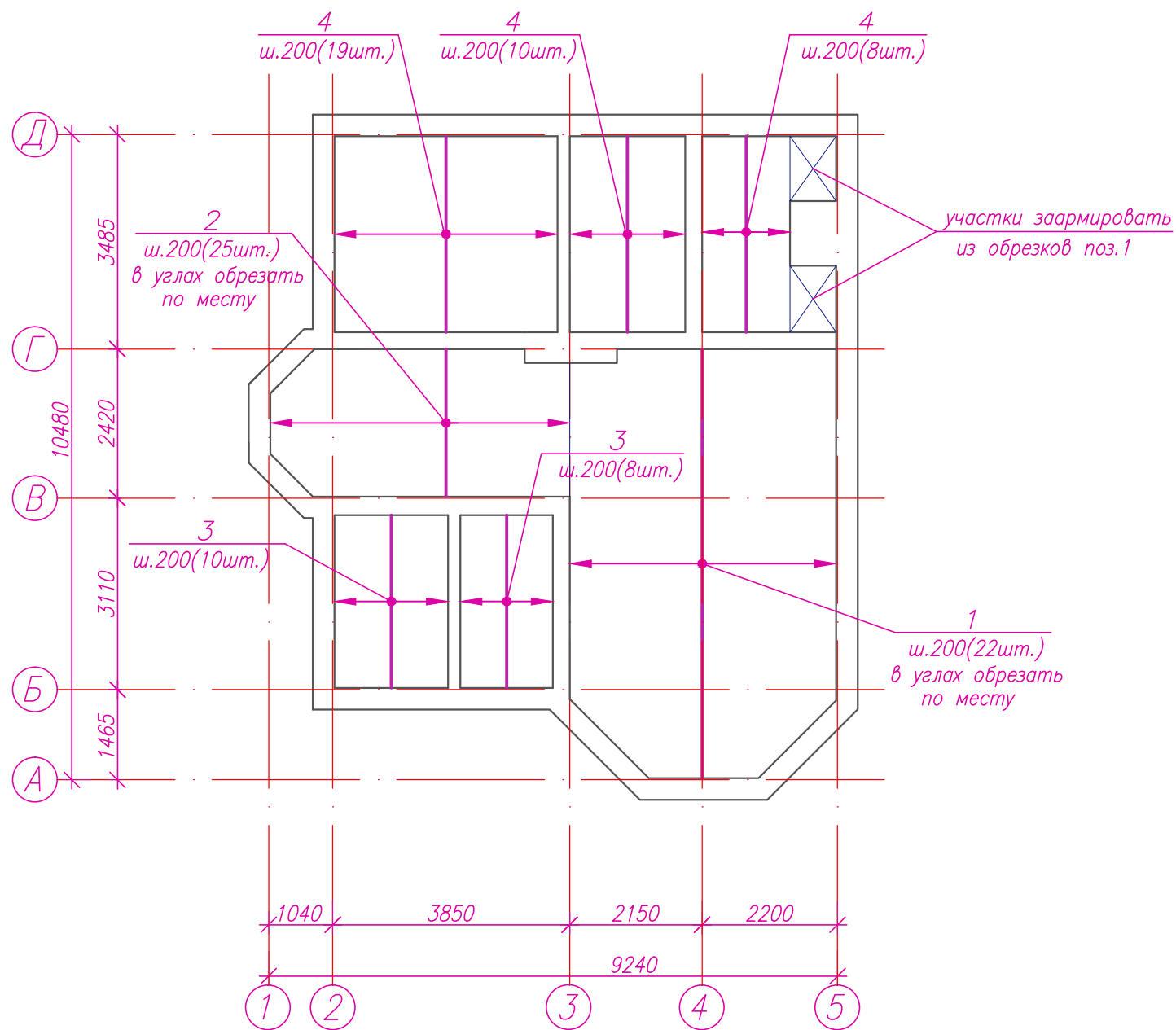
Поз.	Обозначение	Наименование	Кол. шт.	Масса ед., кг	Примечание
<u>Пространственные каркасы</u>					
КП1	см. лист 9	КП1	1	13,86	
КП2	см. лист 9	КП2	2	5,68	
КП3	см. лист 9	КП3	1	5,04	
КП4	см. лист 9	КП4	1	14,56	
КП5	см. лист 9	КП5	1	33,38	
КП6	см. лист 9	КП6	1	6,34	
КП7	см. лист 9	КП7	1	29,94	
КП8	см. лист 9	КП8	2	8,44	
КП9	см. лист 9	КП9	1	8,12	
КП10	см. лист 9	КП10	1	15,24	
КП11	см. лист 9	КП11	1	12,98	
КП12	см. лист 9	КП12	1	11,60	
КП13	см. лист 9	КП13	1	15,28	
КП14	см. лист 9	КП14	1	13,96	
КП15	см. лист 9	КП15	1	14,44	
КП16	см. лист 9	КП16	1	12,64	
КП17	см. лист 9	КП17	1	12,71	
КП18	см. лист 9	КП18	1	6,88	
КП19	см. лист 9	КП19	1	6,91	

- Общие указания смотреть лист 1.
- Арматуру объединять в каркас путем вязки стержней вязальной проволокой  $\phi 1,2$  мм двойной вязкой.
- Данный лист смотреть совместно с листом 9.

						Московская область, Солнечногорский район, с/п "Смирновское", дер. Мошницы, ул. Цветочная, участок N1			
Изм.	Кол.уч.	Лист	N.док.	Подп.	Дата	Индивидуальный жилой дом	Стадия	Лист	Листов
Разраб.	Ширяева						Р	4	
						Схема армирования фундаментной плиты ПФМ1 пространственными каркасами КП.			

Инв. № подл. Подпись и дата. Взам. инв. №

Схема армирования фундаментной плиты ПФМ1.  
Нижнее и верхнее армирование вдоль цифровых осей.



Спецификация нижнего и верхнего армирования  
вдоль цифровых осей

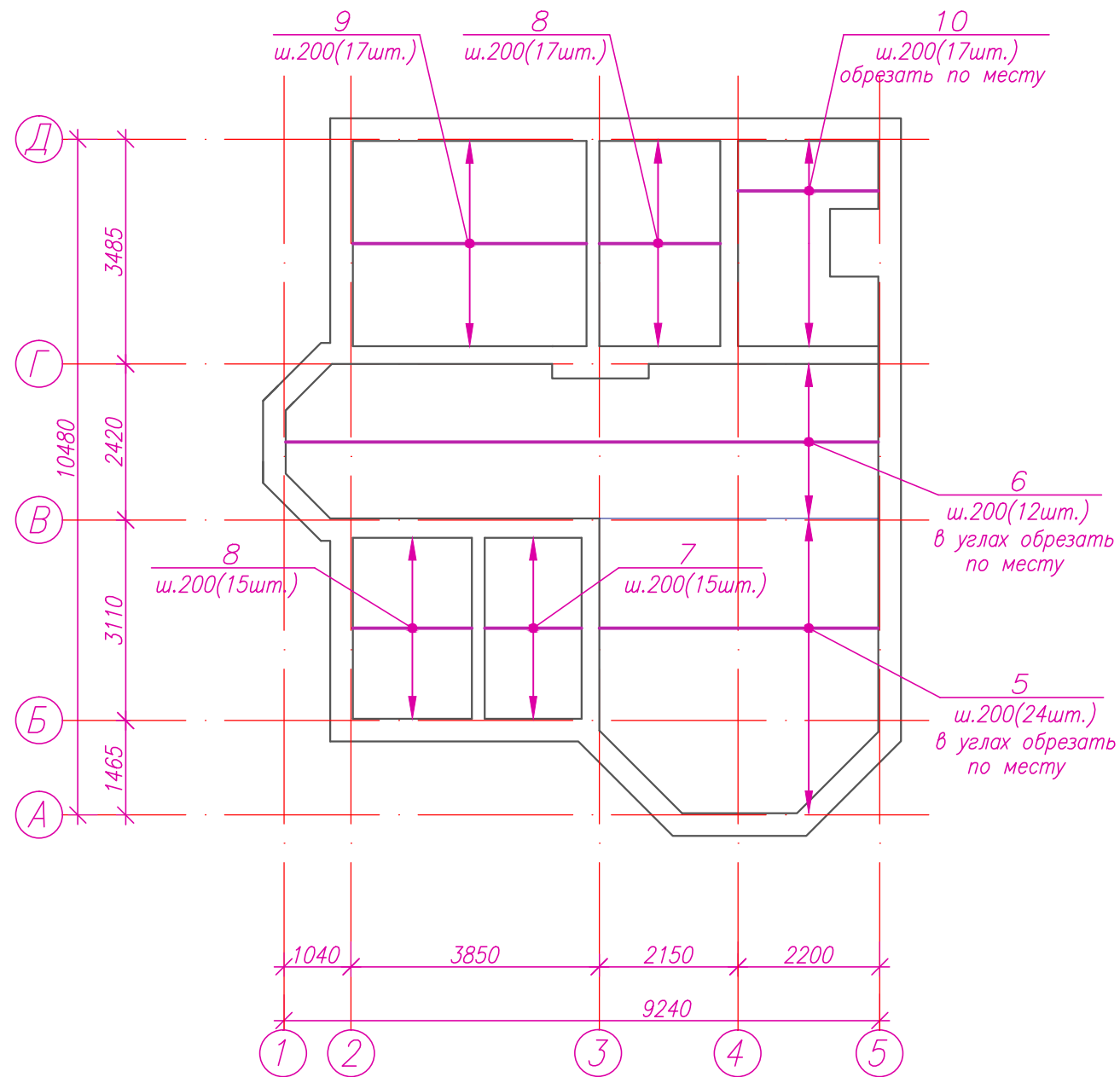
Поз.	Обозначение	Наименование	Кол. шт.	Масса ед., кг	Примечание
<u>Сборочные единицы</u>					
1		∅12A500С ГОСТ Р52544-2006	44	6,19	L=6970
2		∅12A500С ГОСТ Р52544-2006	50	2,12	L=2390
3		∅12A500С ГОСТ Р52544-2006	36	2,50	L=2810
4		∅12A500С ГОСТ Р52544-2006	74	2,82	L=3180

1. Общие указания смотреть лист 1.

Инв. № подл.  
Подпись и дата  
Взам. инв. №

						Московская область, Солнечногорский район, с/п "Смирновское", дер. Мошница, ул. Цветочная, участок N1			
Изм.	Кол.уч.	Лист	N.док.	Погр.	Дата	Индивидуальный жилой дом	Стадия	Лист	Листов
Разраб.	Щиряева						Р	5	
Схема армирования фундаментной плиты ПФМ1. Нижнее и верхнее армирование вдоль цифровых осей.									

Схема армирования фундаментной плиты ПФМ1.  
Нижнее и верхнее армирование вдоль буквенных осей.



Спецификация нижнего и верхнего армирования  
вдоль буквенных осей

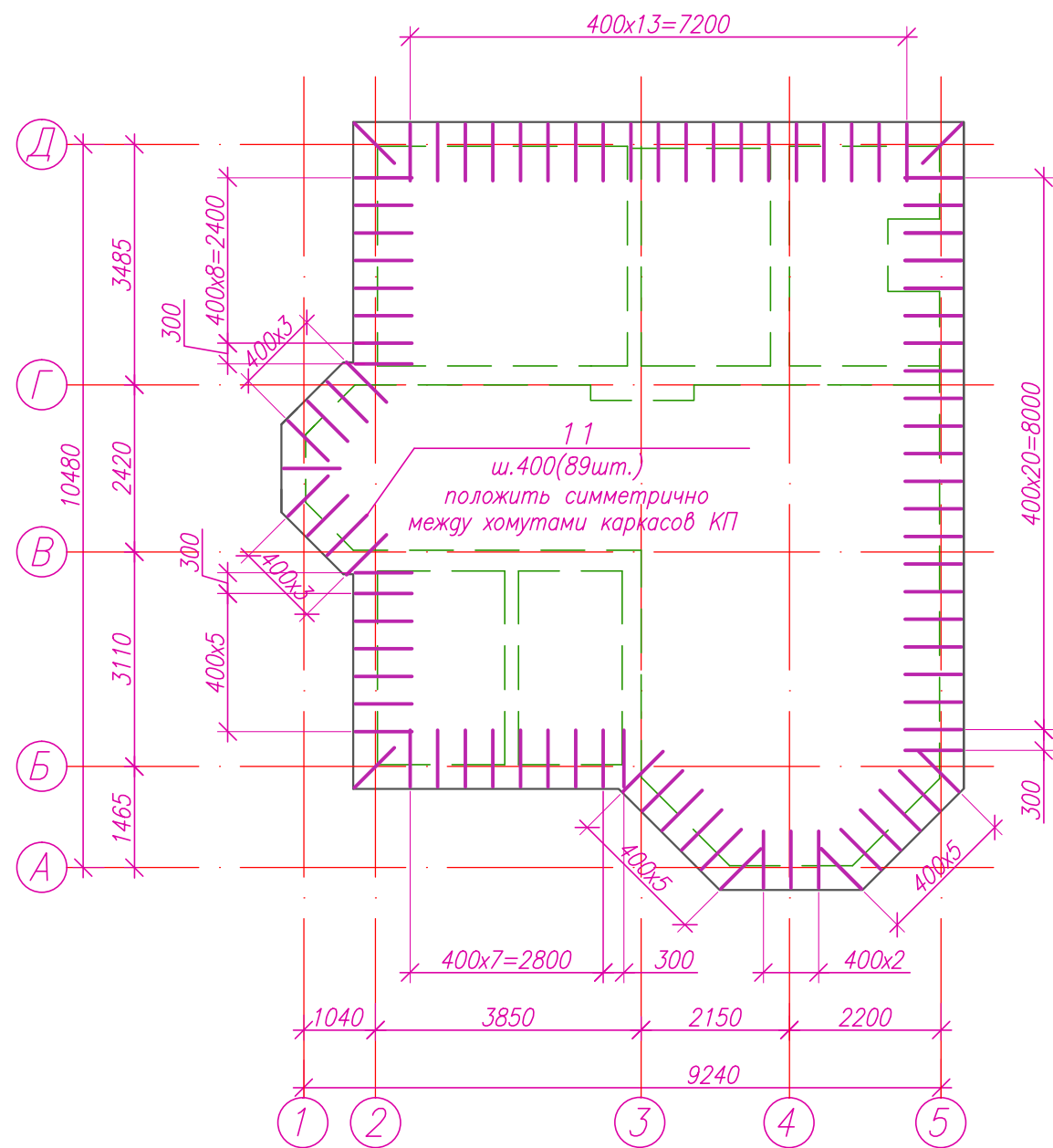
Поз.	Обозначение	Наименование	Кол. шт.	Масса ед., кг	Примечание
<u>Сборочные единицы</u>					
5		Ø12A500С ГОСТ Р52544-2006	48	3,84	L=4330
6		Ø12A500С ГОСТ Р52544-2006	24	8,16	L=9190
7		Ø12A500С ГОСТ Р52544-2006	30	1,33	L=1500
8		Ø12A500С ГОСТ Р52544-2006	64	1,64	L=1850
9		Ø12A500С ГОСТ Р52544-2006	34	3,22	L=3630
10		Ø12A500С ГОСТ Р52544-2006	34	1,94	L=2180

1. Общие указания смотреть лист 1.

Инв. № подл.  
Подпись и дата  
Взам. инв. №

						Московская область, Солнечногорский район, с/п "Смирновское", дер. Мошница, ул. Цветочная, участок N1			
Изм.	Кол.уч.	Лист	N.док.	Погр.	Дата				
Разраб.	Щиряева					Индивидуальный жилой дом	Стадия	Лист	Листов
							Р	6	
Схема армирования фундаментной плиты ПФМ1. Нижнее и верхнее армирование вдоль буквенных осей									

Схема армирования фундаментной плиты ПФМ1.  
Дополнительное верхнее армирование.



Спецификация дополнительного верхнего армирования  
и поперечного армирования

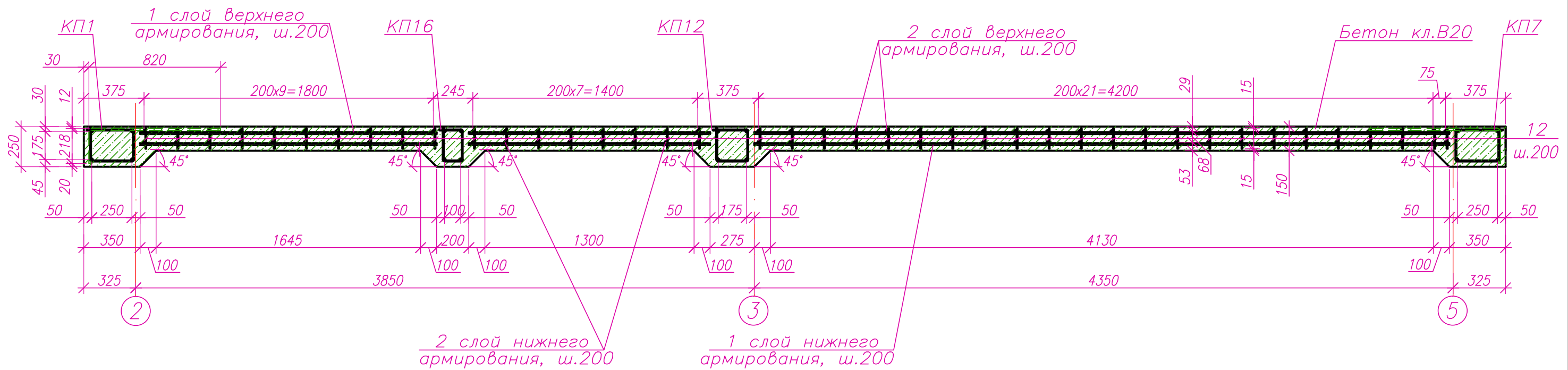
Поз.	Обозначение	Наименование	Кол. шт.	Масса ед., кг	Примечание
		Дополнительное армирование			
11		Ø12A500С ГОСТ Р52544-2006	89	0,93	L=1050
		Поперечное армирование			
12	см. лист 8	Ø6A500С ГОСТ Р52544-2006	1990	0,026	L=120

1. Общие указания смотреть лист 1.

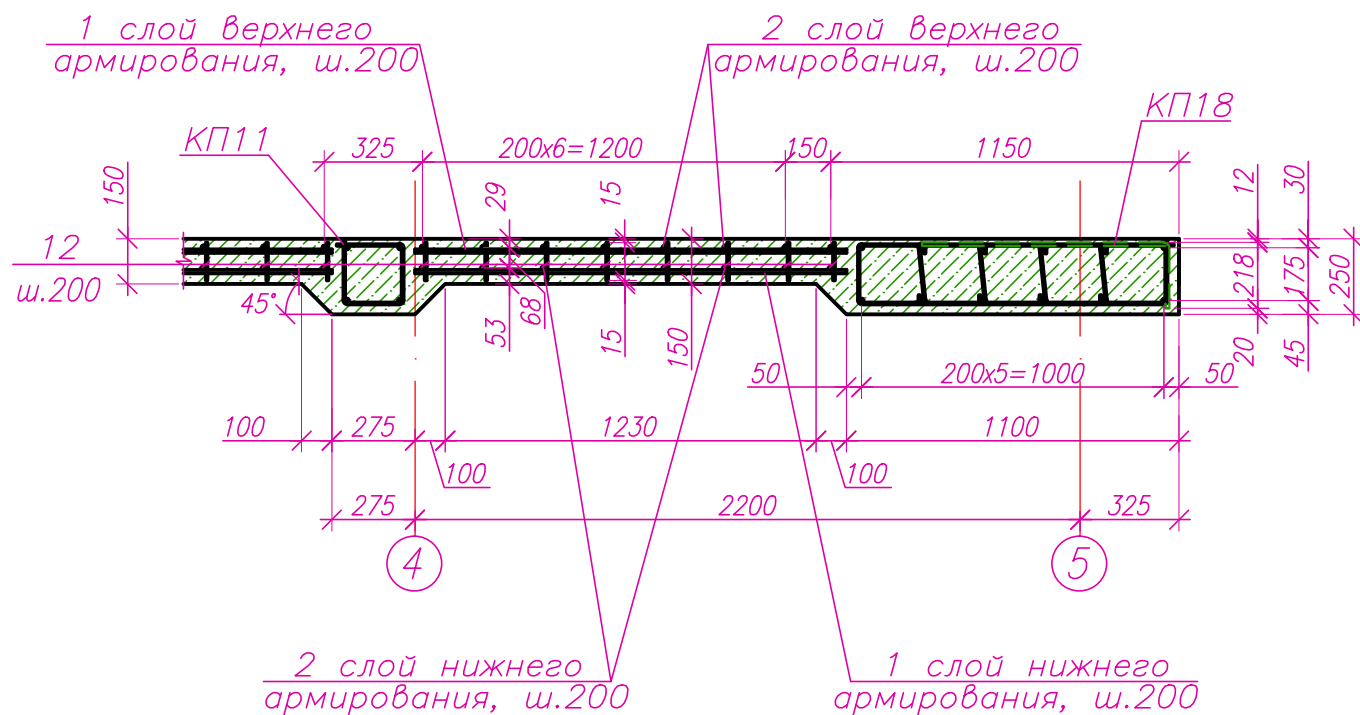
Инв. № подл. Подпись и дата. Взам. инв. №

Изм.	Кол.уч.	Лист	И.г.ок.	Погр.	Дата	Московская область, Солнечногорский район, с/п "Смирновское", дер. Мошница, ул. Цветочная, участок N1			
Разраб.	Щиряева					Индивидуальный жилой дом	Стадия	Лист	Листов
							Р	7	
						Схема армирования фундаментной плиты ПФМ1. Дополнительное верхнее армирование.			

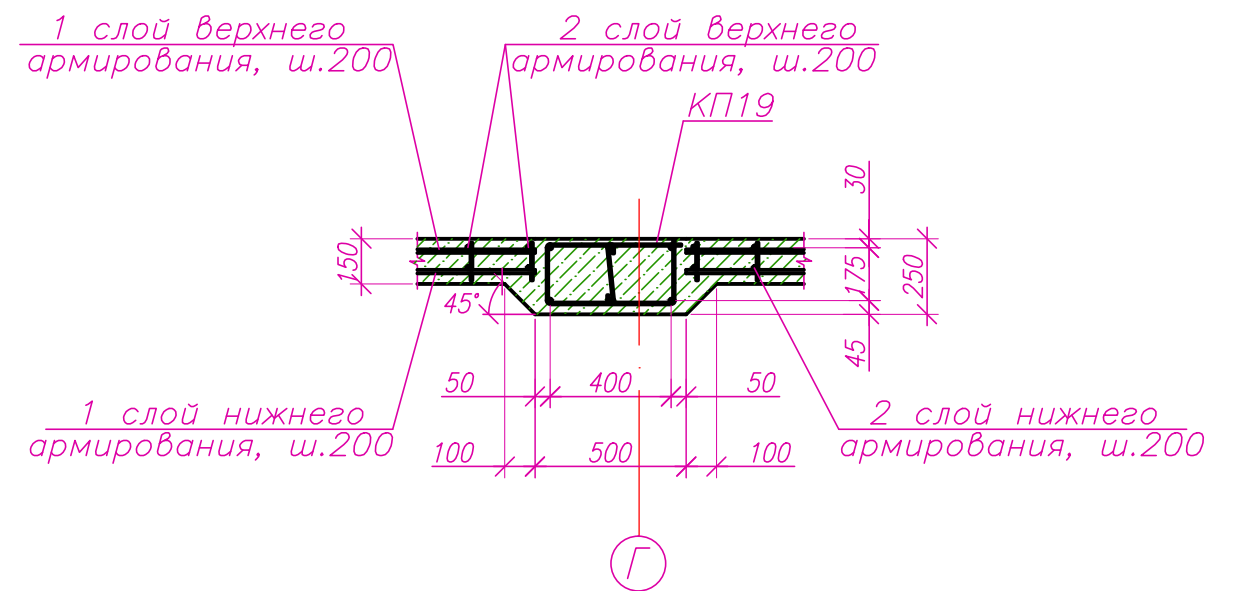
1-1(3)-см.п.1



2-2(3)-см.п.1



3-3(3)-см.п.1



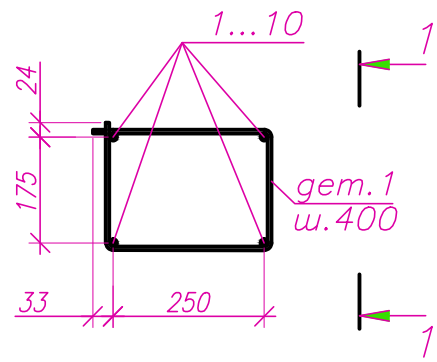
Взам.инв. №  
Подпись и дата  
Инв № подл.

1.Глубину заложения фундаментной плиты определить по вертикальной планировке участка по месту.

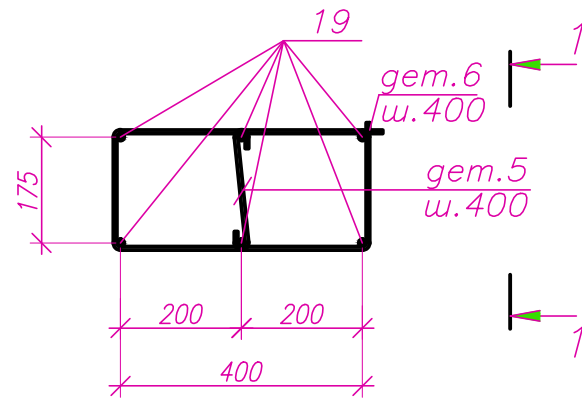
Изм.	Кол.уч	Лист	№.док.	Погр.	Дата	Московская область, Солнечногорский район, с/п "Смирновское", дер. Мошница, ул. Цветочная, участок N1			
Разраб.	Щиряева					Индивидуальный жилой дом	Стадия	Лист	Листов
							Р	8	
Сечения 1-1-3-3.									



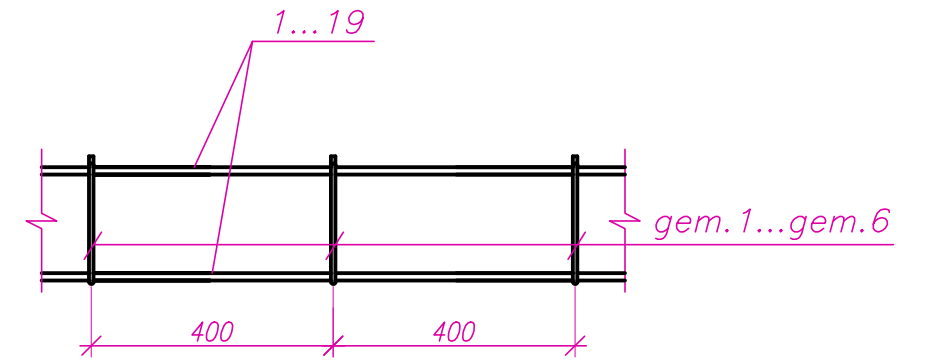
Пространственные каркасы КП1...КП10



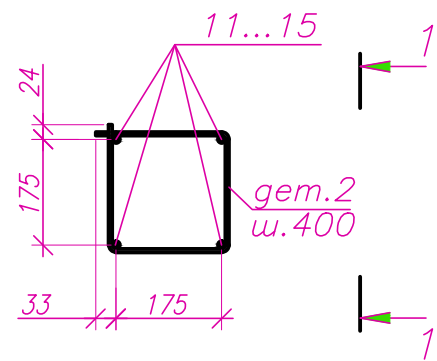
Пространственный каркас КП19



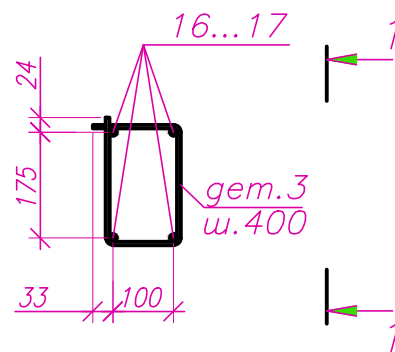
1-1



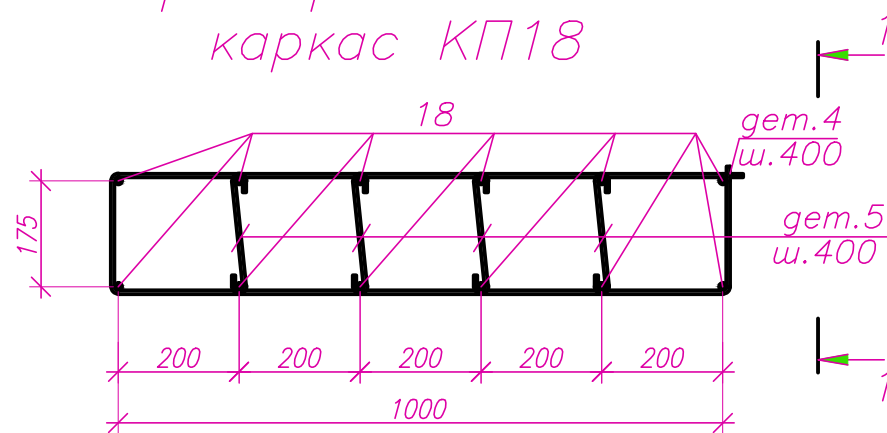
Пространственные каркасы КП11...КП15



Пространственные каркасы КП16...КП17



Пространственный каркас КП18



Ведомость деталей

Поз.	Эскиз
дет.1	
дет.2	
дет.3	
дет.4	
дет.5	
дет.6	

Спецификация элементов пространственных каркасов(начало)

Поз.	Обозначение	Наименование	Кол. шт.	Масса ед., кг	Примечание
<u>Пространственные каркасы</u>					
<u>КП1</u>					
1		Ø12A500С ГОСТ P52544-2006	4	2,97	L=3350
дет.1	см. данный лист, лист 10	деталь 1	9	0,22	
<u>КП2</u>					
2		Ø12A500С ГОСТ P52544-2006	4	1,20	L=1350
дет.1	см. данный лист, лист 10	деталь 1	4	0,22	
<u>КП3</u>					
3		Ø12A500С ГОСТ P52544-2006	4	1,04	L=1170
дет.1	см. данный лист, лист 10	деталь 1	4	0,22	
<u>КП4</u>					
4		Ø12A500С ГОСТ P52544-2006	4	3,09	L=3480
дет.1	см. данный лист, лист 10	деталь 1	10	0,22	
<u>КП5</u>					
5		Ø12A500С ГОСТ P52544-2006	4	7,19	L=8100
дет.1	см. данный лист, лист 10	деталь 1	21	0,22	

Инв. № подл. / Подпись и дата / Взам. инв. №

Московская область, Солнечногорский район, с/п "Смирновское", дер. Мошница, ул. Цветочная, участок N1					
Изм.	Кол.уч.	Лист	N.док.	Подп.	Дата
Разраб.	Щиряева				
Индивидуальный жилой дом			Стадия	Лист	Листов
			Р	9	
Пространственные каркасы КП1...КП19.					

Спецификация элементов пространственных каркасов  
(продолжение)

Поз.	Обозначение	Наименование	Кол. шт.	Масса ед., кг	Примечание
		<u>Пространственные каркасы</u>			
		<u>КП6</u>		6,34	
6		∅12A500С ГОСТ Р52544-2006	4	1,31	L=1470
дет.1	см. данный лист, лист 10	деталь 1	5	0,22	
		<u>КП7</u>		29,94	
7		∅12A500С ГОСТ Р52544-2006	4	6,44	L=7250
дет.1	см. данный лист, лист 10	деталь 1	19	0,22	
		<u>КП8</u>		8,44	
8		∅12A500С ГОСТ Р52544-2006	4	1,78	L=2000
дет.1	см. данный лист, лист 10	деталь 1	6	0,22	
		<u>КП9</u>		8,12	
9		∅12A500С ГОСТ Р52544-2006	4	1,70	L=1920
дет.1	см. данный лист, лист 10	деталь 1	6	0,22	
		<u>КП10</u>		15,24	
10		∅12A500С ГОСТ Р52544-2006	4	3,26	L=3670
дет.1	см. данный лист, лист 10	деталь 1	10	0,22	
		<u>КП11</u>		12,98	
11		∅12A500С ГОСТ Р52544-2006	4	2,84	L=3200
дет.2	см. данный лист, лист 9	деталь 2	9	0,18	
		<u>КП12</u>		11,60	
12		∅12A500С ГОСТ Р52544-2006	4	2,54	L=2860
дет.2	см. данный лист, лист 9	деталь 2	8	0,18	
		<u>КП13</u>		15,28	
13		∅12A500С ГОСТ Р52544-2006	4	3,37	L=3800
дет.2	см. данный лист, лист 9	деталь 2	10	0,18	
		<u>КП14</u>		13,96	
14		∅12A500С ГОСТ Р52544-2006	4	3,04	L=3420
дет.2	см. данный лист, лист 9	деталь 2	10	0,18	
		<u>КП15</u>		14,44	
15		∅12A500С ГОСТ Р52544-2006	4	3,16	L=3560
дет.2	см. данный лист, лист 9	деталь 2	10	0,18	

Спецификация элементов пространственных каркасов  
(окончание)

Поз.	Обозначение	Наименование	Кол. шт.	Масса ед., кг	Примечание
		<u>КП16</u>		12,64	
16		∅12A500С ГОСТ Р52544-2006	4	2,54	L=2860
дет.3	см. данный лист, лист 9	деталь 3	8	0,15	
		<u>КП17</u>		12,71	
17		∅12A500С ГОСТ Р52544-2006	4	2,84	L=3200
дет.3	см. данный лист, лист 9	деталь 3	9	0,15	
		<u>КП18</u>		6,88	
18		∅12A500С ГОСТ Р52544-2006	4	0,89	L=1000
дет.4	см. данный лист, лист 9	деталь 4	4	0,55	
дет.5	см. данный лист, лист 9	деталь 5	16	0,07	
		<u>КП19</u>		6,91	
19		∅12A500С ГОСТ Р52544-2006	4	1,29	L=1450
дет.6	см. данный лист, лист 9	деталь 6	5	0,28	
дет.5	см. данный лист, лист 9	деталь 5	5	0,07	

Спецификация на детали каркасов

Поз.	Обозначение	Наименование	Кол. шт.	Масса ед., кг	Примечание
дет.1		∅6A500С ГОСТ Р52544-2006	1	0,22	L=980
дет.2		∅6A500С ГОСТ Р52544-2006	1	0,18	L=830
дет.3		∅6A500С ГОСТ Р52544-2006	1	0,15	L=680
дет.4		∅6A500С ГОСТ Р52544-2006	1	0,55	L=2480
дет.5		∅6A500С ГОСТ Р52544-2006	1	0,07	L=300
дет.6		∅6A500С ГОСТ Р52544-2006	1	0,28	L=1280

1. Все длины каркасов КП1...КП19 уточнять по месту.
2. Расход арматуры дан без учета отходов.

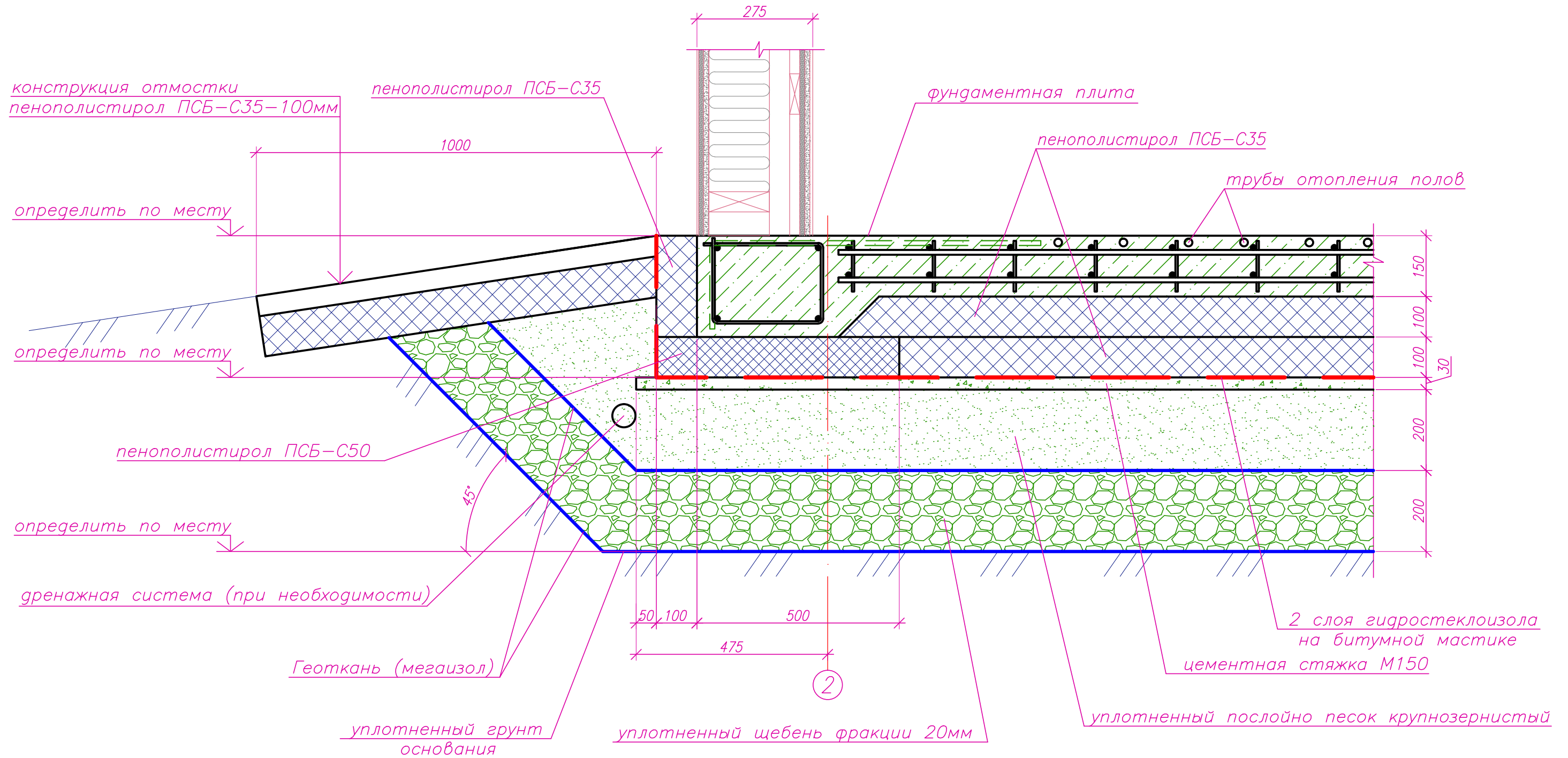
							Московская область, Солнечногорский район, с/п "Смирновское", дер. Мошница, ул. Цветочная, участок N1			
Изм.	Кол.уч.	Лист	N.док.	Погр.	Дата					
Разраб.	Щиряева					Индивидуальный жилой дом		Стадия	Лист	Листов
							Р	10		
							Спецификация на каркасы КП1...КП19 (окончание).			

Взам. инв. №

Подпись и дата

Инв. № подл.

# Узел утепления фундаментной плиты (см.п.1)



1. Глубину заложения фундаментной плиты определить по вертикальной планировке участка по месту.

Изм.	Кол.уч.	Лист	И.г.ок.	Подп.	Дата	Московская область, Солнечногорский район, с/п "Смирновское", дер. Мошница, ул. Цветочная, участок N1			
Разраб.	Ширяева					Индивидуальный жилой дом	Стадия Р	Лист 11	Листов
Узел утепления фундаментной плиты									

Инв. № подл.  
Подпись и дата  
Взам. инв. №