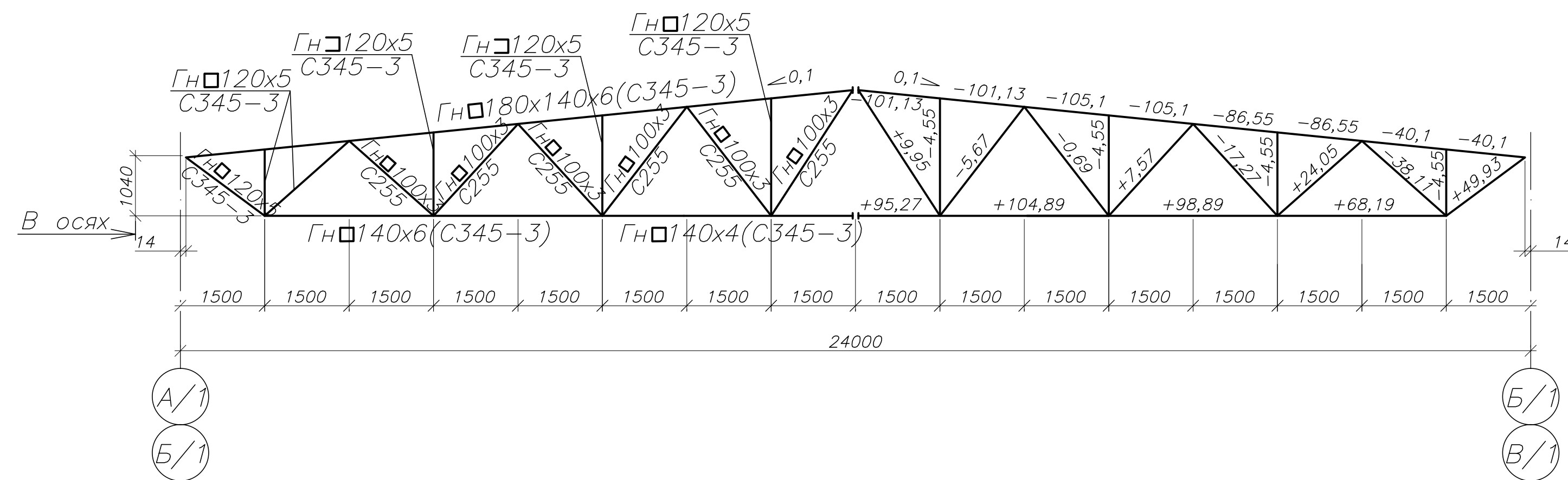
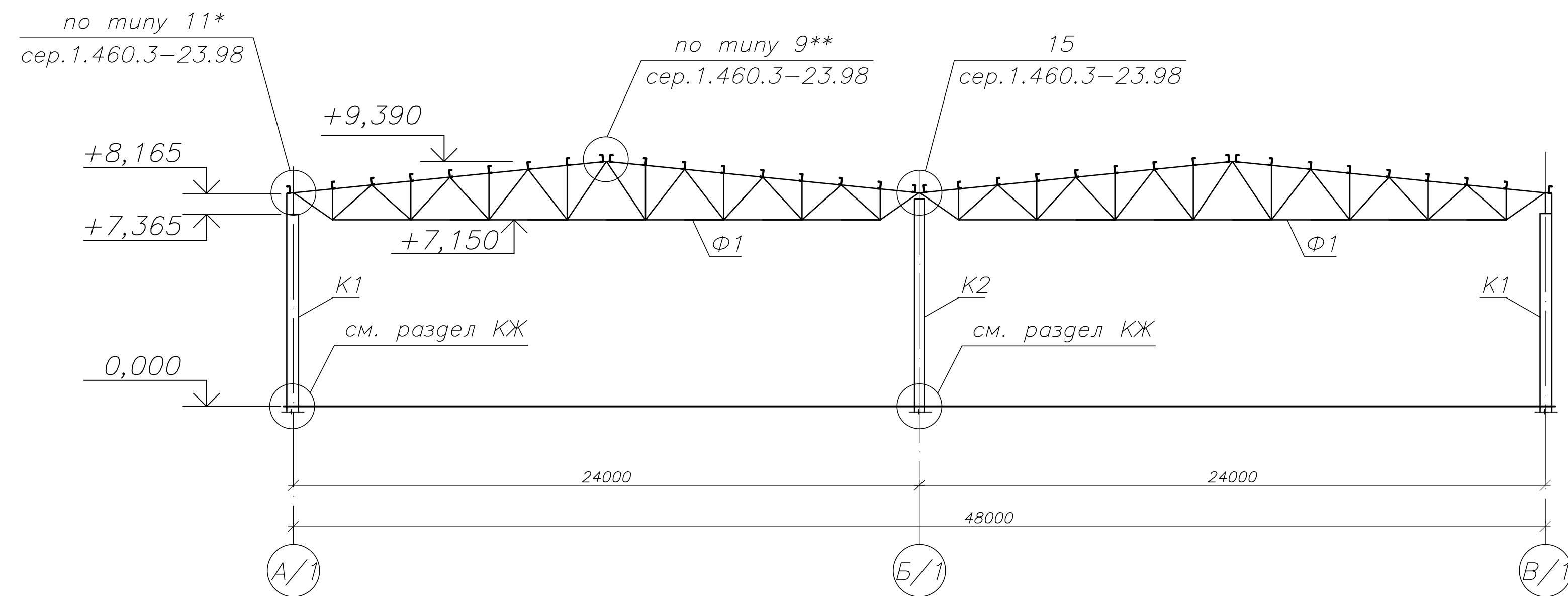


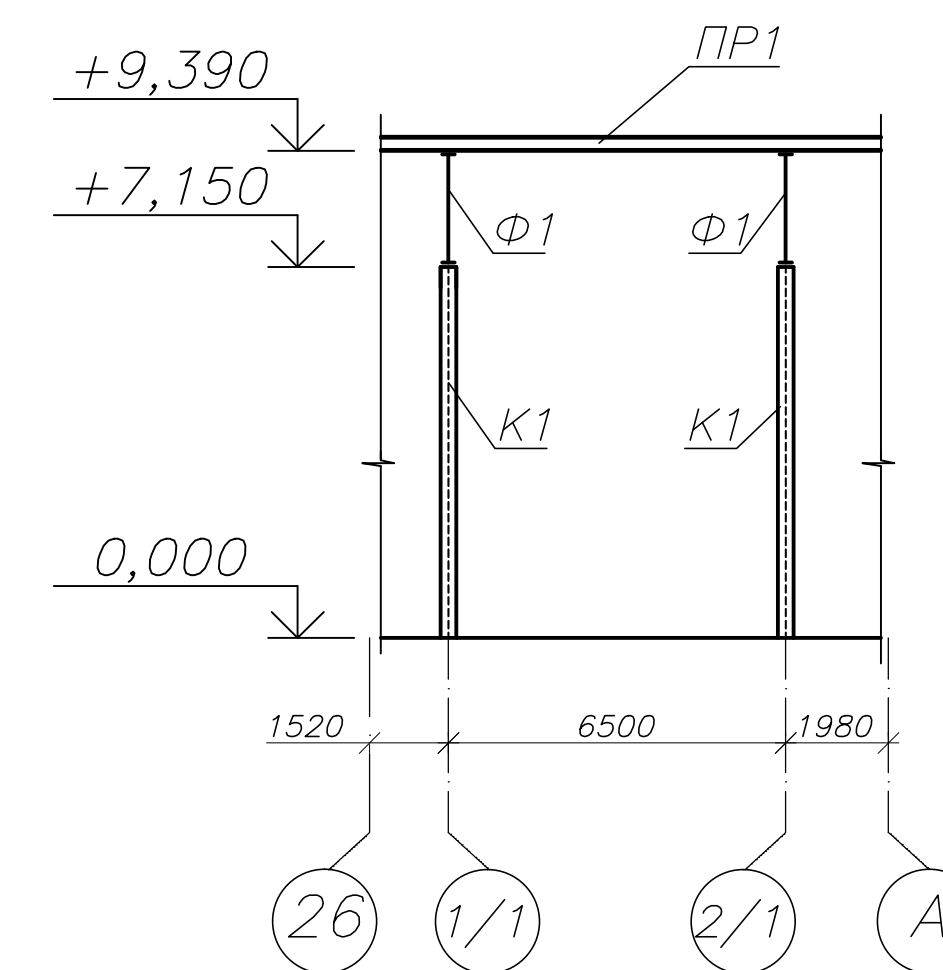
Схема сечений и усилий  
в стержнях фермы Ф1



1-1(см. КМ-5)



2-2(см. КМ-5)



1. Общие данные смотреть на листе 1.
2. Техническую спецификацию стали смотреть лист 2.
3. Данный лист смотреть совместно с листом 3, 5;
- 4\*. Крепление панелей производится непосредственно к колонне.
- 5\*\*. В данном случае связи отсутствуют.
6. Ферма ФС1 отличается от типовой фермы ФС-24-2,0 наличием дополнительных стоек в местах постановки прогонов и увеличением количества пластин под дополнительные прогоны.
7. Узлы, замаркированные на данном листе, смотреть типовую серию 1.460.3-23.98