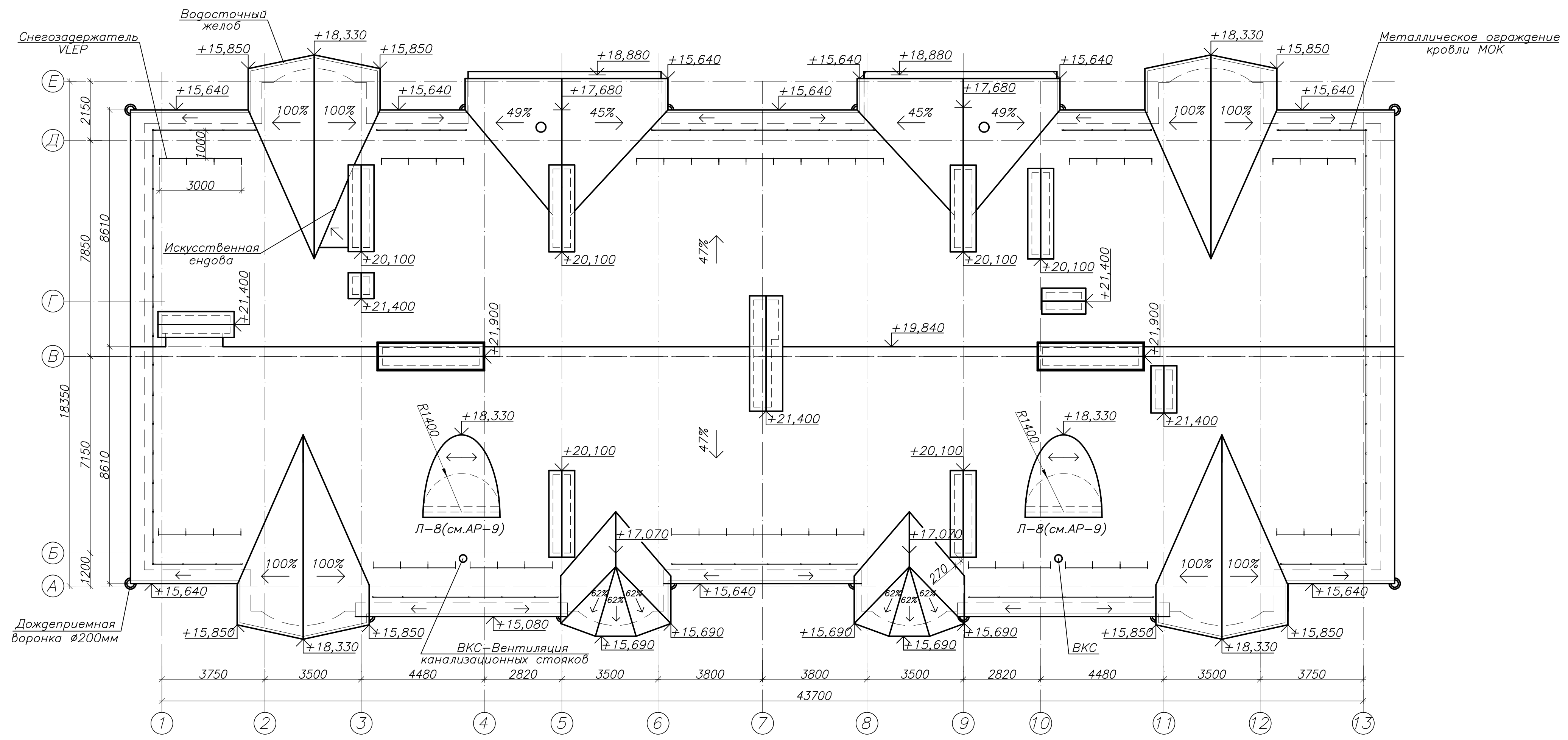


План кровли

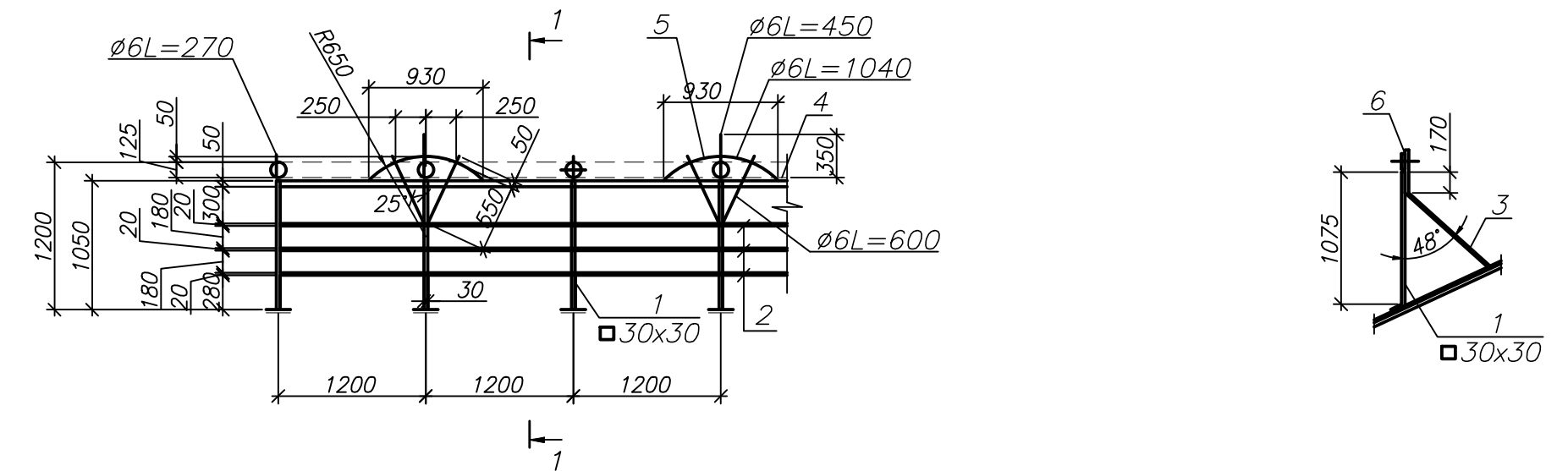


Спецификация элементов к плану кровли

Поз.	Обозначение	Наименование	Кол. шт.	Масса ед., кг	Примечание
Ограждение кровли					
1		Квадрат 30x2-ВГОСТ8639-68 С235 ГОСТ27772-88*	81	2,69	L=1175
2		Полоса 20x4-В-2 ГОСТ103-76* С390 ГОСТ27772-88*		129,31	198,0п.м.
3		Полоса 30x5-В-2 ГОСТ103-76* С390 ГОСТ27772-88*	81	1,31	L=1070
4		Полоса 50x4-В-2 ГОСТ103-76* С390 ГОСТ27772-88*		107,81	66,03п.м.
5		Лист 125x4-В-2-0 ГОСТ103-76* С245 ГОСТ27772-88*	45	0,51	
6		Ø6А1 ГОСТ 5781-82		26,22	113,56п.м.
7	ГОСТ 7798-70*	Болт М 8x80	360		
	Фирма "Rannila"	Снегозадержатель VLEP			46п.м.

Металлическое ограждение кровли МОК

1-1



1. Данный лист смотреть с листом 38;
2. Для всех деревянных конструкций применять древесину хвойных пород (сосна) не ниже II сорта с влажностью не более 20%, отвечающей требованиям ГОСТ 24454-80 и ГОСТ 8486-86*;
3. Изготовление, монтаж и защитную обработку деревянных конструкций производить в соответствии с указаниями СНиП 3.03.01-87;
4. На деревянные конструкции кровли нанести огнезащитное покрытие МПВО (ТУ 5775-007-17297211-2002), расход материала 0,7кг/м² для обеспечения 1-ой группы огнезащитной эффективности (производитель ООО "Научно-производственная лаборатория 38038"). Материал должен иметь сертификат пожарной безопасности;
5. В стропильных ногах не допускается сердцевина;
6. Все размеры элементов и их привязку уточнить по месту;
7. Между деревянными и металлическими конструкциями проложить 1 слой рубероида;
8. Деревянные конструкции, соприкасающиеся с кирпичной кладкой, антисептировать и обернуть рубероидом;
9. Стропильные ноги (через одну) крепить к наружным стенам скрутками из проволоки диаметром 4-6мм;