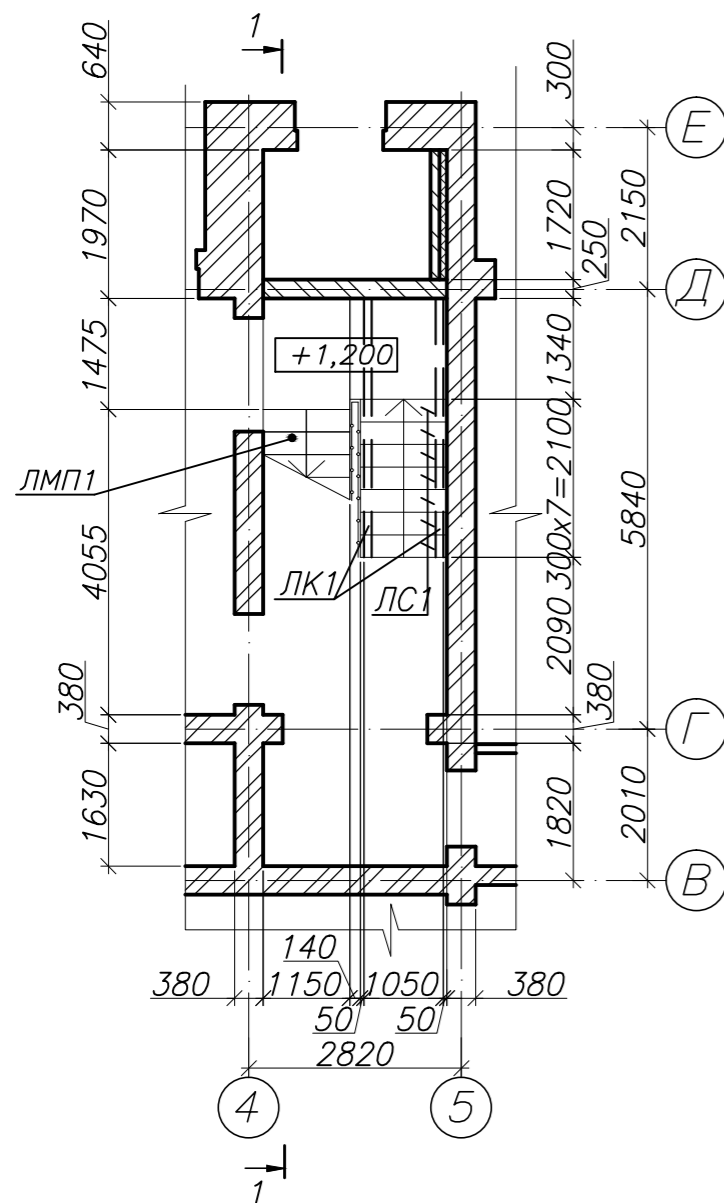
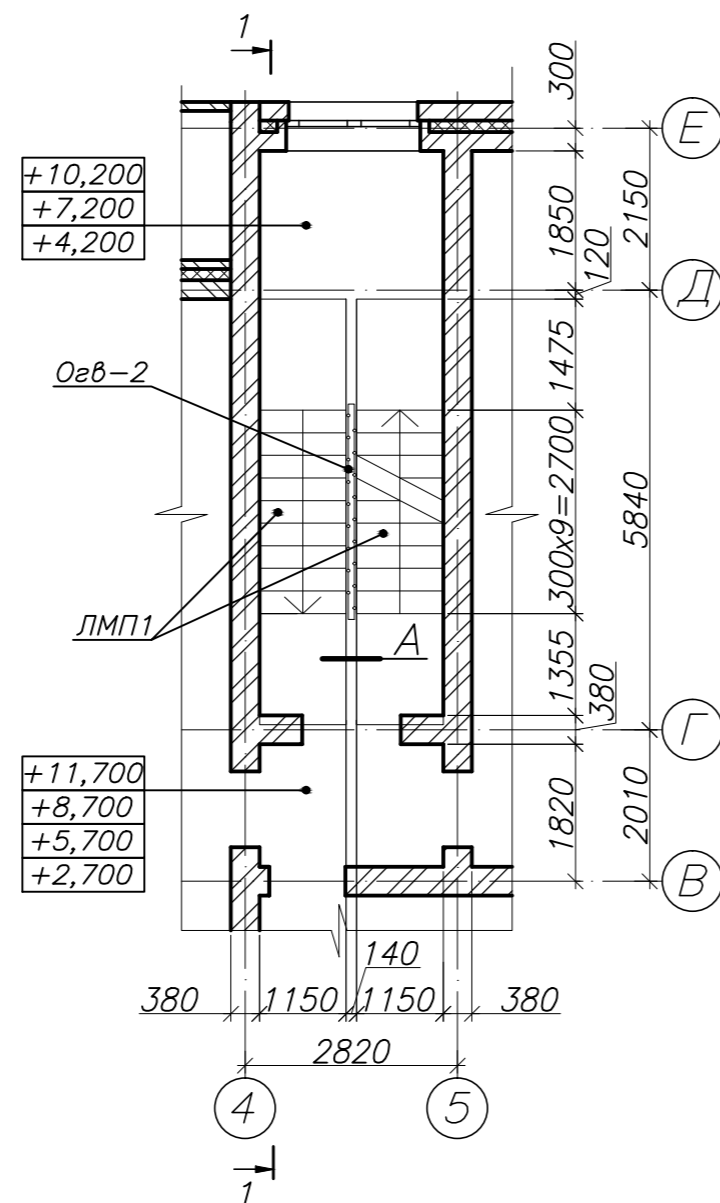


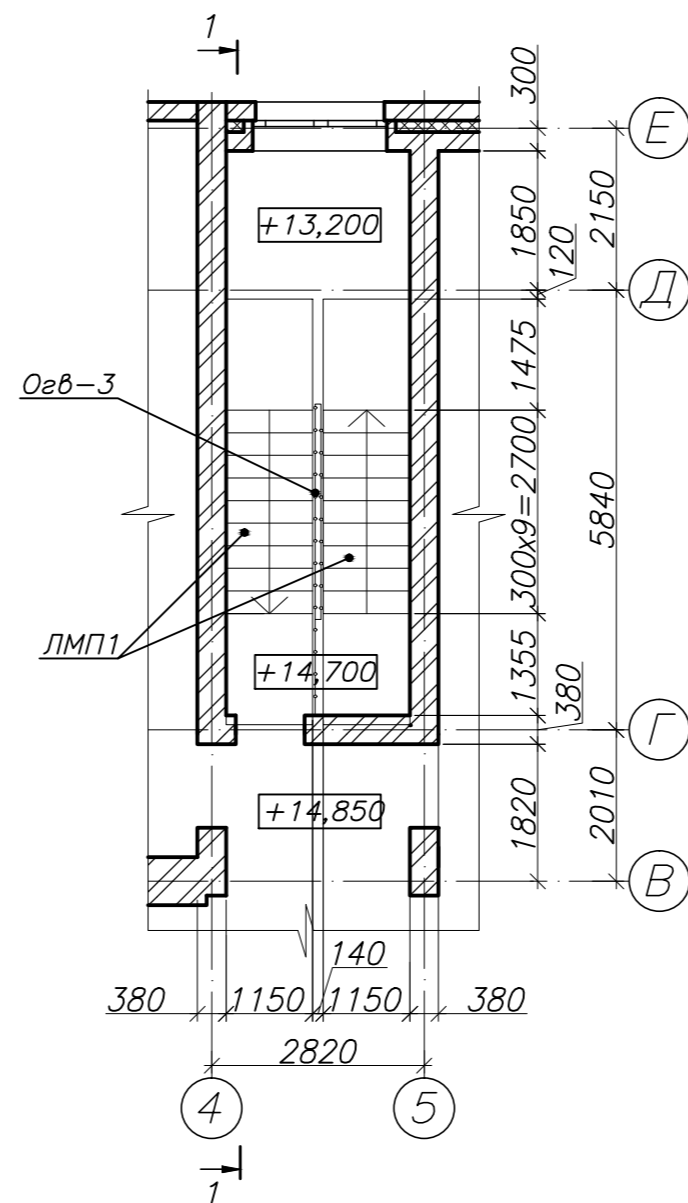
План лестницы Л1
на отм.
0,000



План лестницы Л1
на отм.
+2,700 ÷ +11,700



План лестницы Л1
на отм.
+14,700



Разрез 1-1

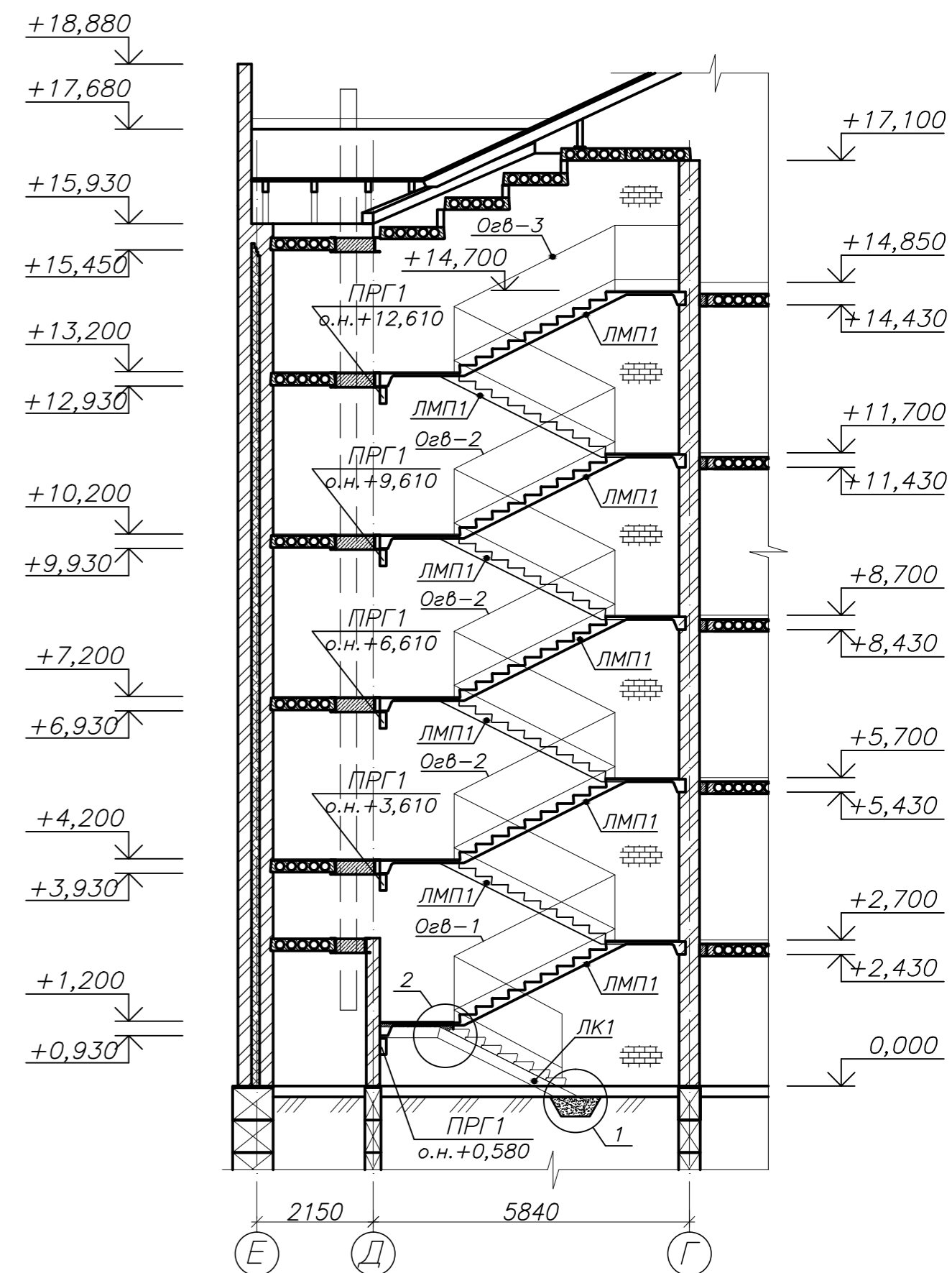
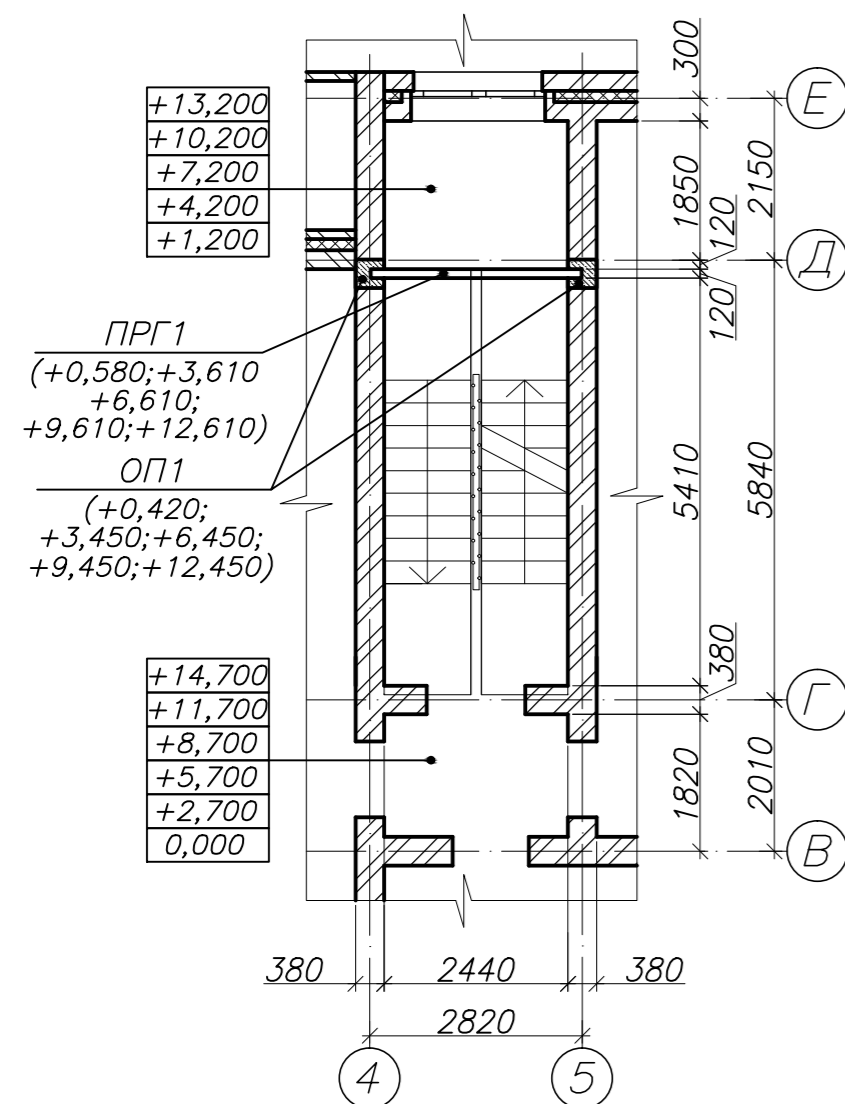
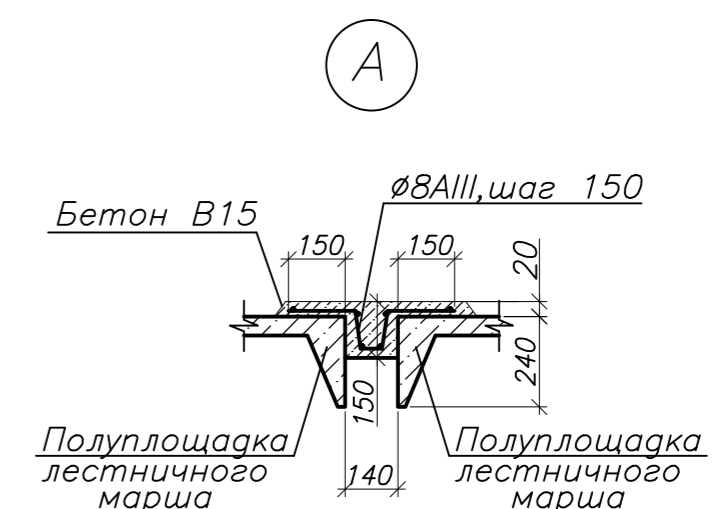


Схема расположения
прогонов под лестничные
марши на отм. 0,000 ÷ +14,700



Спецификация элементов на лестницу Л1

Поз.	Обозначение	Наименование	Кол. шт.	Масса ед., кг	Примечание
<u>Лестничные марши, прогоны, опорные подушки</u>					
ЛМП1	сер.1.050.1-2 в.1	ЛМП 57.11.15-5	9	2210	
ПРГ1	сер.1.225-2 в.11	ПРГ-28-1,3-4т	5	230	
ОП1	сер.1.225-2 в.11	ОП 4.4-т	10	50	
ЛС1	ГОСТ 8717.0-84	ЛС11-1	7	111	
<u>Косоур ЛК1</u>					
		Швеллер 20П ГОСТ 8240-97	1	79,89	L=4175
		Лист 10x260x250 ГОСТ19903-74* С245 ГОСТ27772-88*	1	2,65	
		Лист 13x200x100 ГОСТ19903-74* С245 ГОСТ27772-88*	1	2,12	
<u>Ограждения</u>					
	см. лист 26	Ограждение Огв-1	1	114,63	
	см. лист 26	Ограждение Огв-2	3	112,96	
	см. лист 26	Ограждение Огв-3	1	118,03	
<u>Детали</u>					
		Ø5Вр1 ГОСТ6727-80	5,21	34,80м	
		Ø8АIII ГОСТ 5781-82	62,52	152,20м	
		Ø12АIII ГОСТ 5781-82	32,14	34,80м	
<u>Материалы</u>					
		Бетон кл.В15			0,80м3



1. Данный лист смотреть совместно с листом 25.
2. Расход металла рассчитан с учетом 4% на раскрой, сварку;

Инв. №подл. Подпись и дата. Взам. инв. №