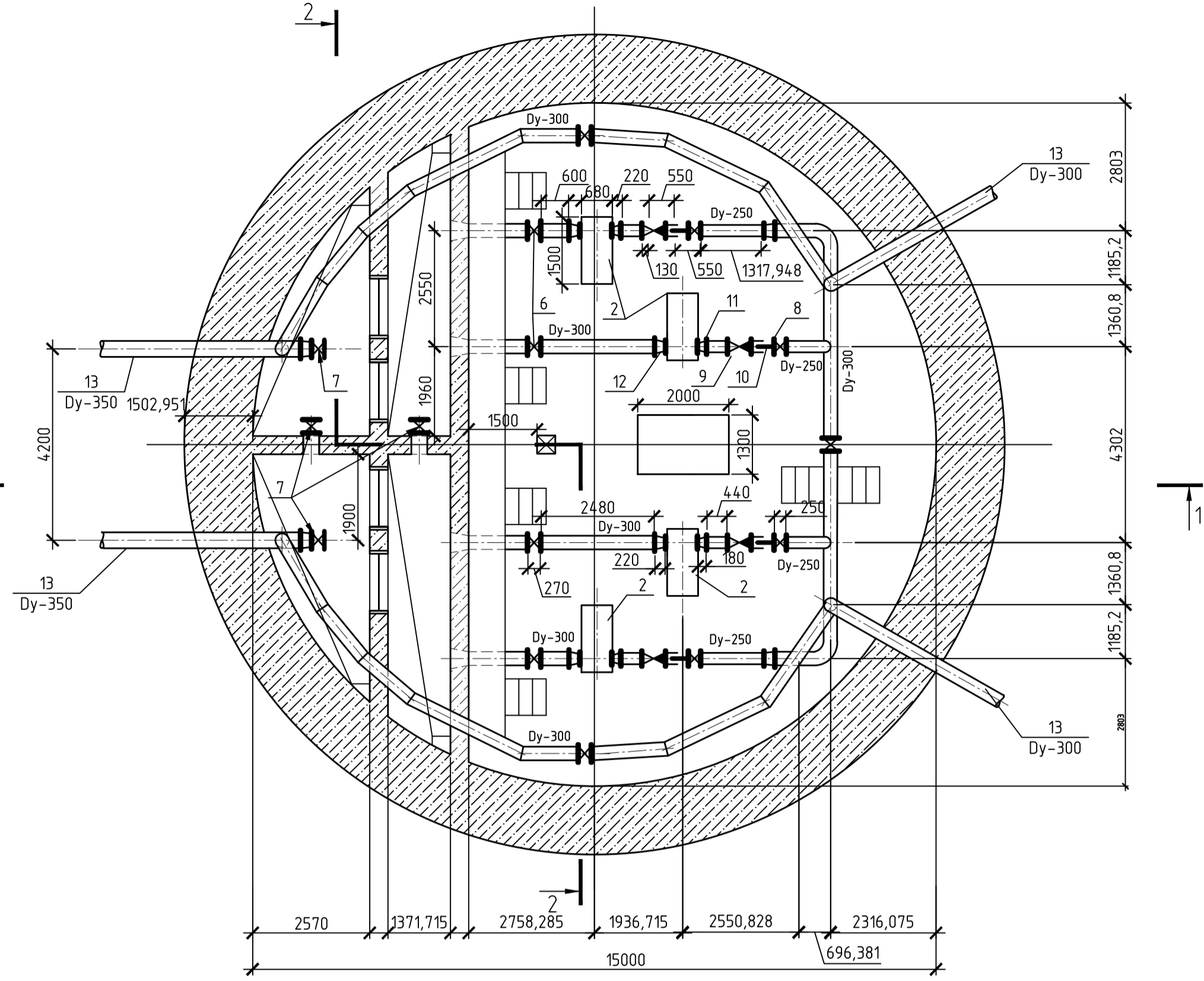
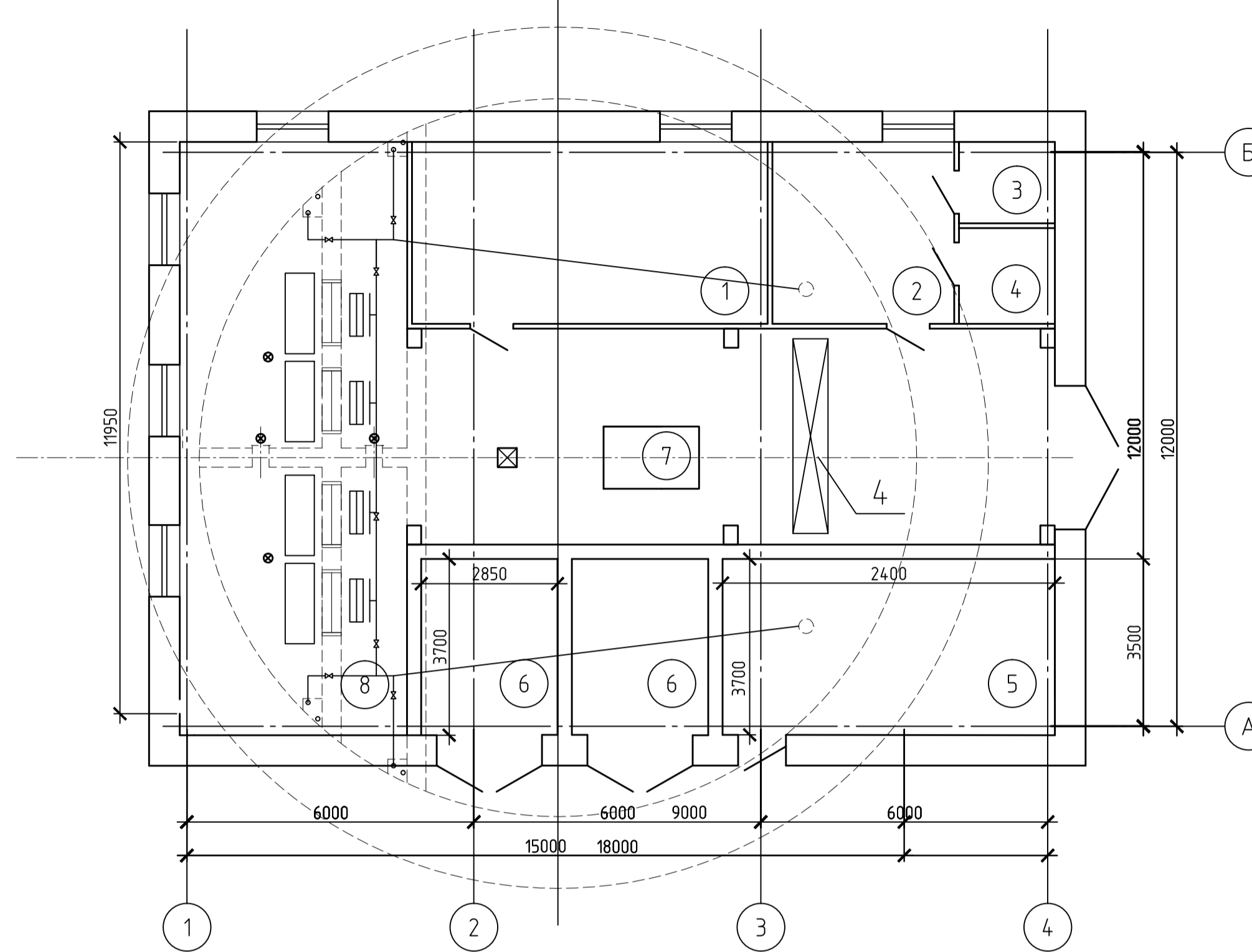


План на отм. -14.535



План на отм. +4.200



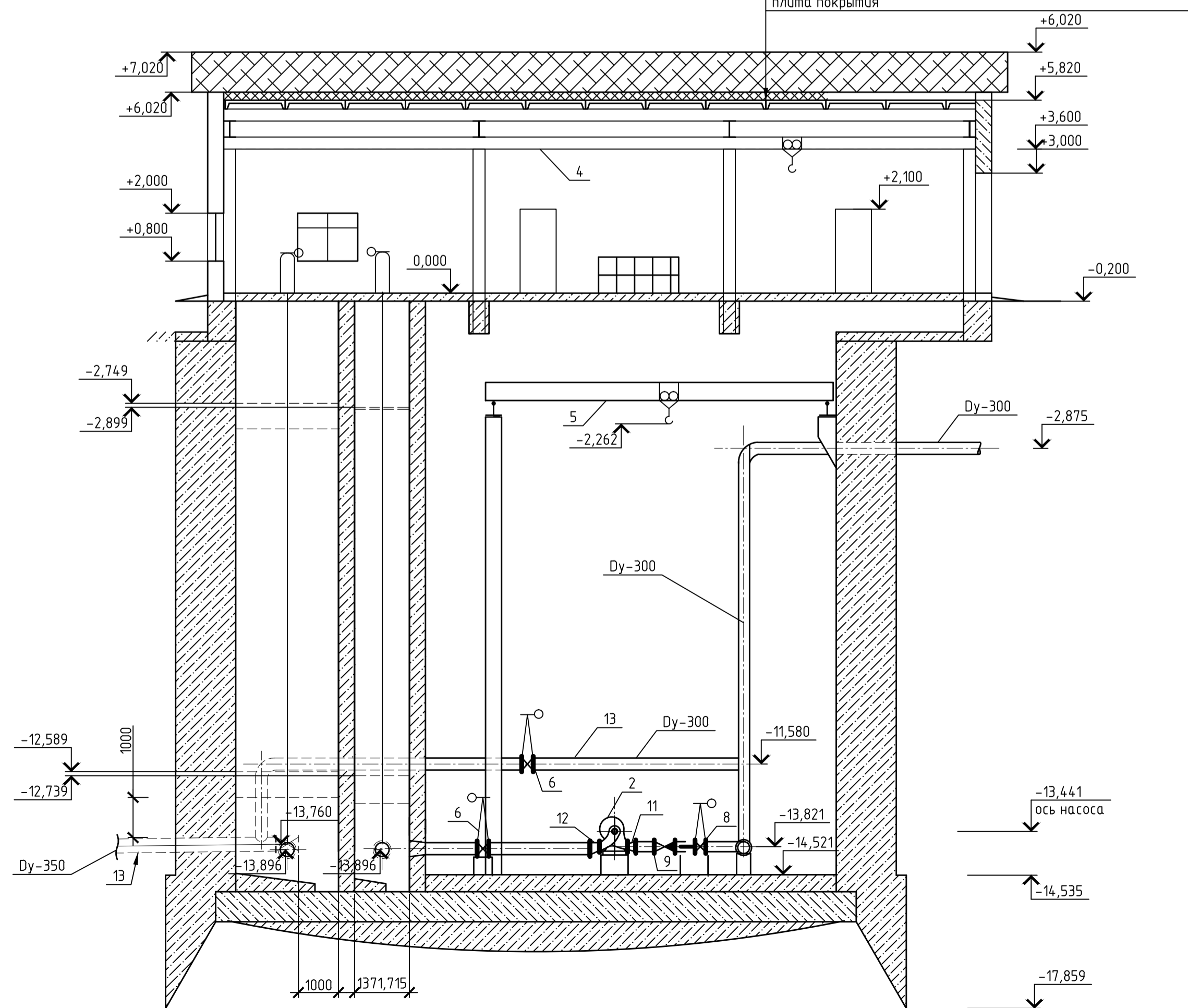
Экспликация помещений

Номер помещения	Наименование	Площадь, м²	Категория помещения по пожарной, взрывной и пожарной-взрывной безопасности
1	Щитовая	28,26	
2	Бытовые помещения	14,44	
3	Сан узел	3,41	
4	Кладовая	3,41	
5	РУ-6кВ	25,59	
6	Камеры трансформаторов	10,49	
7	Монтажная площадка	2,60	
8	Сеточное помещение	42,20	

Спецификация элементов

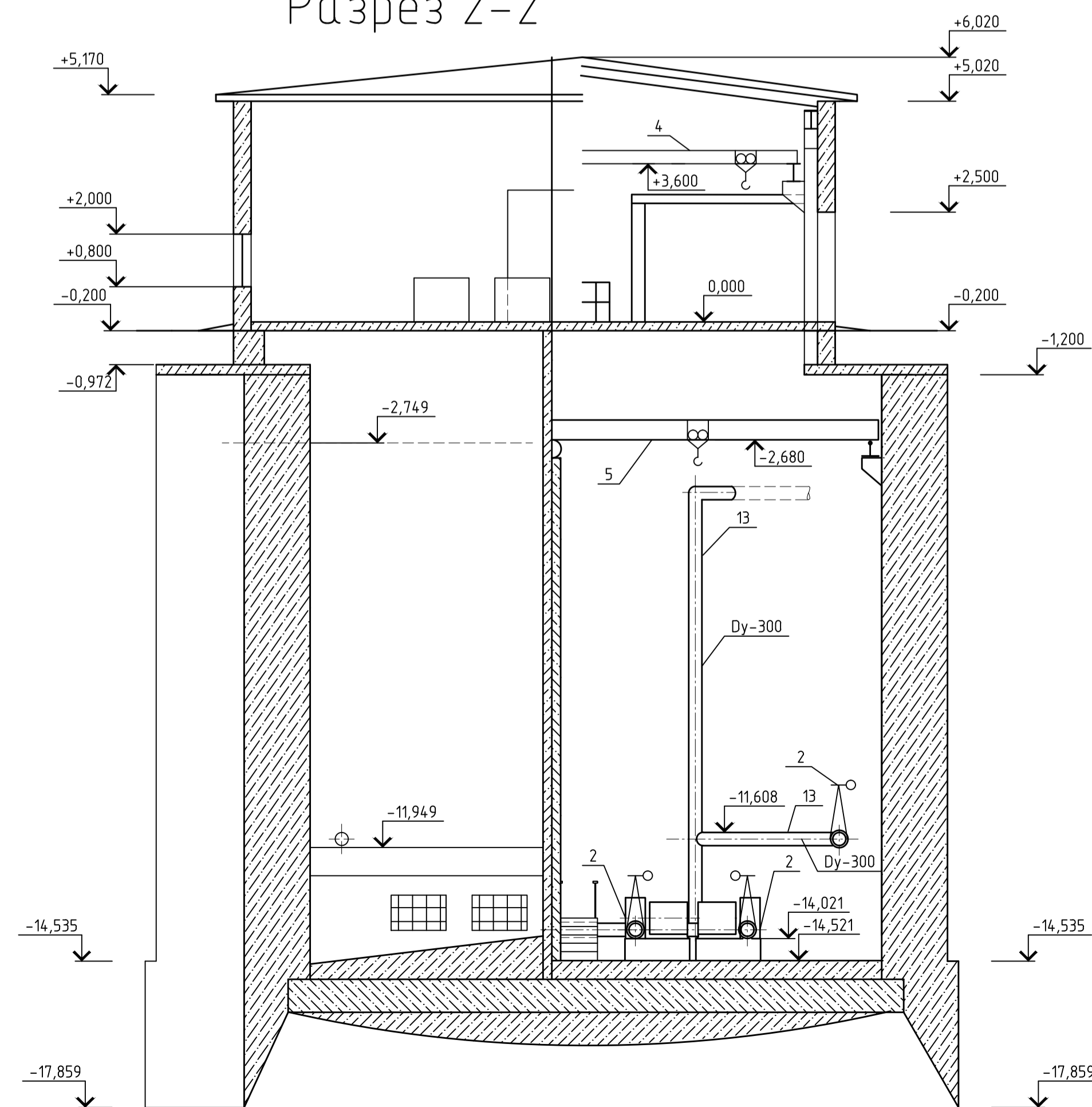
Поз.	Обозначение	Наименование	Кол.	Масса, ед., кг	Примечание L
1	ГОСТ 5.897-77	Расходомер:	2	25	
		диафрагма ДЛ 6-50-1			
		а/в=4, диаметр			
		ДСС-710			
2	ГОСТ 11379-80	Насос двухстороннего входа	4	1040	
		200x150x с четырехполюсным электродвигателем 1470 об/мин, 30 кВт			
3	ГОСТ 10272-77	Насос дренажный т.ВКС	2	315	
		10/45самосасывающий			
4	ГОСТ 1575-87	Кран подвесной однобалочный с эл. приводом грузоподъемностью 1,0 т.	1	785	
		Кран мостовой радиальный с ручным приводом, грузоподъемностью 5т.			
6	30ч906бр	Задвижка параллельная с выдвигным шпинделем и электроприводом dy=300, Ру=1МПа	7	500	270
		Тоже dy=350, Ру=1МПа			
8	30ч915бр	Тоже dy=250 с неподвижным шпинделем, Ру=1 МПа	4	233	250
		Клапан безударный фланцевый Ду-250, Ру=1 МПа			
10	ГОСТ 17378-83	Сальниковый компенсатор	4	57,9	600
		Переход концентрический 300x200 Ру=1 МПа			
11	ГОСТ 17378-83	Переход эксцентрический 150x250 Ру=1 МПа	4	35	350
		Переход эксцентрический 150x250 Ру=1 МПа			
13	ГОСТ 8696-85	Трубы стальные электросварные Ду=350, 300, 250			

Разрез 1-1



1 слой наплавленного материала Филлизол - 4,5 - 5 мм
 2 слой наплавленного материала Филлизол - Н - 10 мм
 цементнопесчанная стяжка марки 100 - 30 мм
 плиты теплоизоляционные из минеральной ваты - 200 мм
 пароизоляция (1 слой рубероида на битумной мастике) - 5 мм
 цементнопесчанная стяжка марки 100 - 20 мм
 плита покрытия

Разрез 2-2



КП 04.04.30639 ВО

Водозаборные сооружения

Изм.	Кол. уч.	Лист	№ док.	Подп.	Дата	Стация	Лист	Листов
Разраб.		Изотов Т.В.				КП	1	2
Проб.		Попов В.С.						
Консул.		Попов В.С.						
Н. контр.		Попов В.С.						
Заб. каф.		Шевцов М.И.						

Водозаборные сооружения из поверхностных источников

План на отм. -14.535, план на отм. +4.200, разрез 1-1, разрез 2-2

ТОГУ ГВУВ