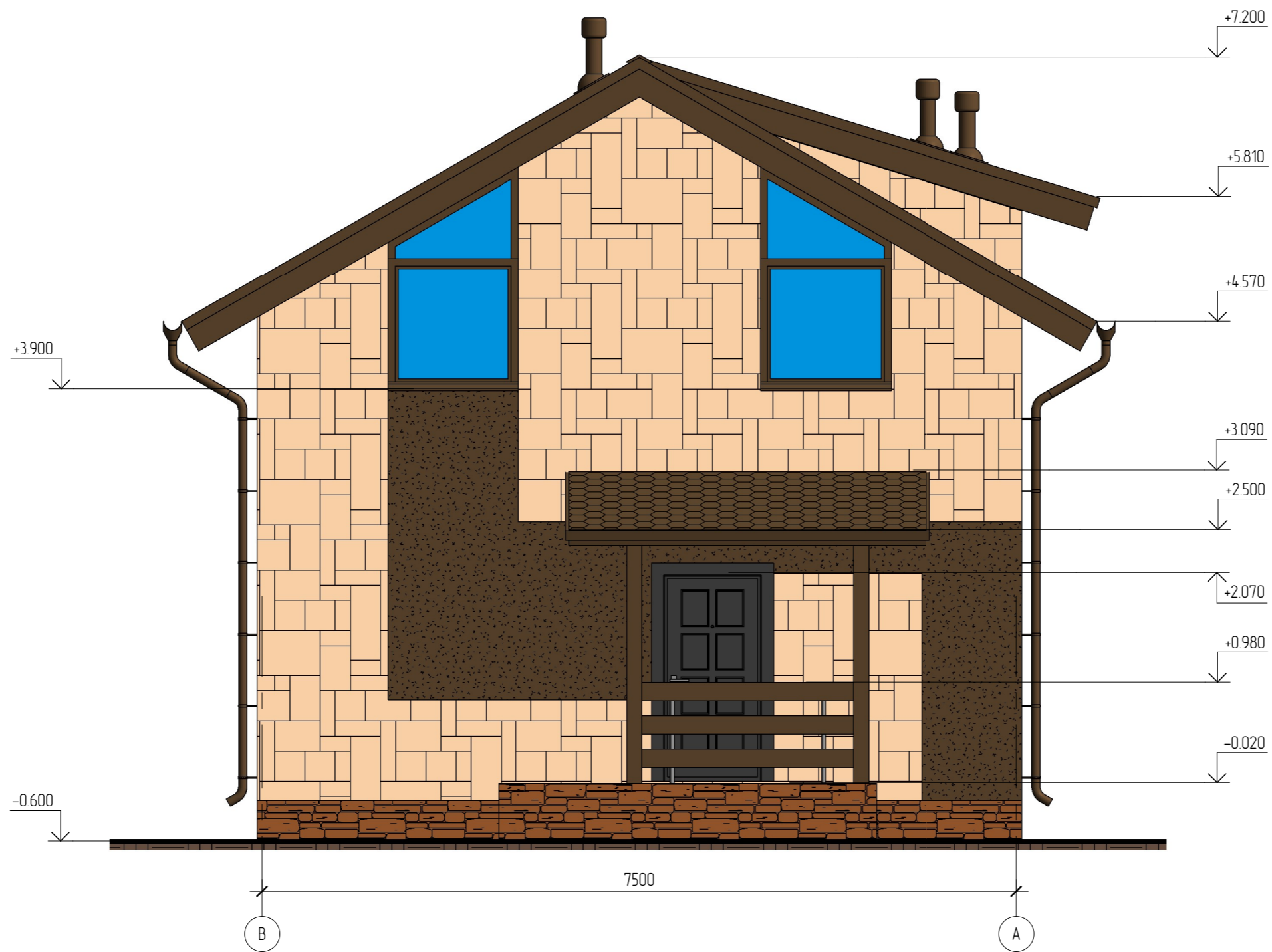


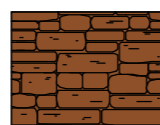
Фасад в осях В-А



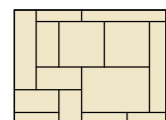
Условные обозначения (фасады)



Штукатурка фасадная. RAL 8007



Искусственный камень White Hills серия "Dunvegan". Артикул 501-40



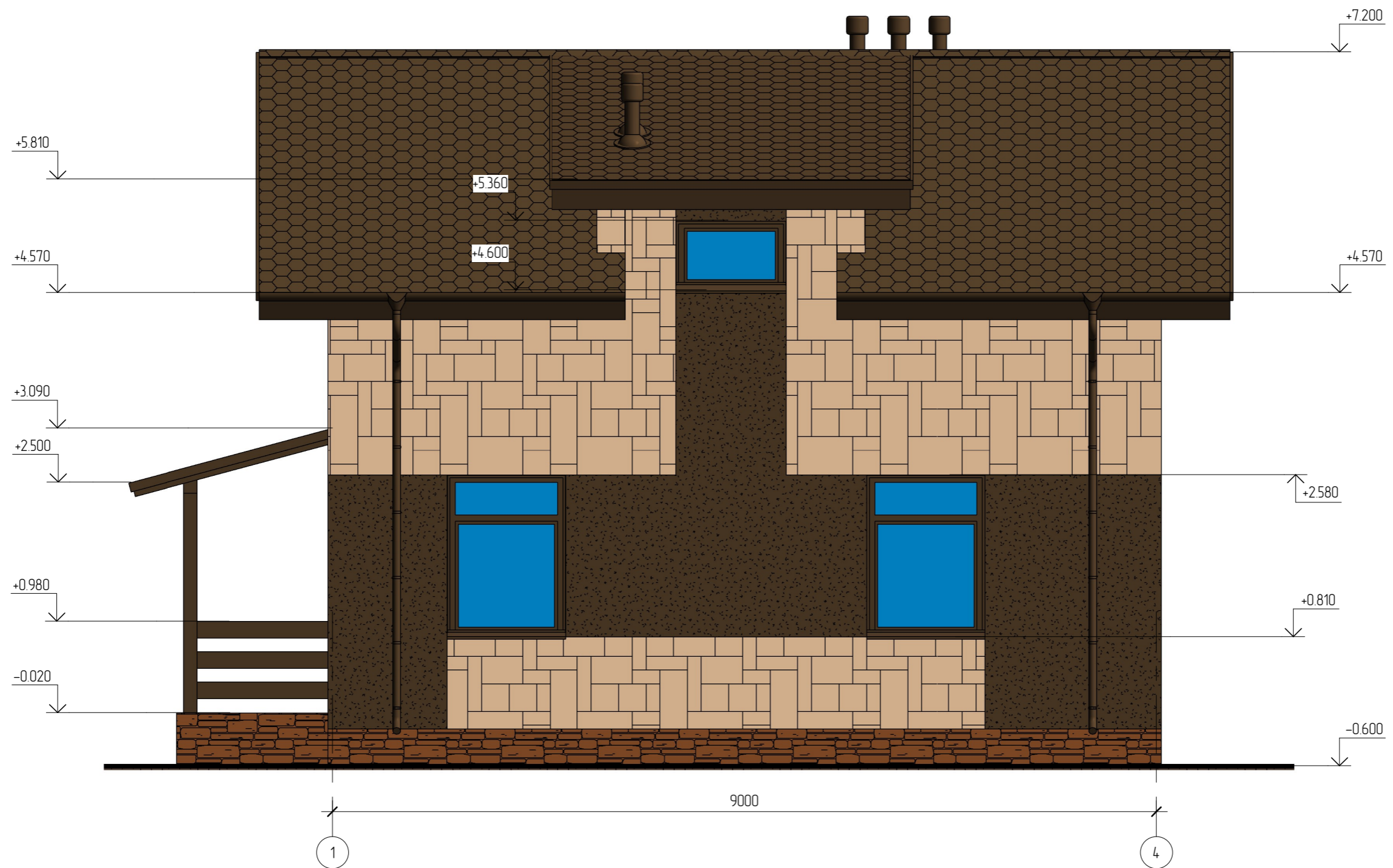
Искусственный камень White Hills серия "Durham". Артикул 510-10



Гибкая черепица Shinglas серии "Sonata". Цвет коричневый

						01/14 - АР			
						Жилой дом в Московской обл., Раменский р-н, д. Синьково			
Изм.	Кол.уч.	Лист	№ док.	Подпись	Дата	Жилой дом	Стадия	Лист	Листов
							РД	4	
Начальник ГАП						Фасад в осях В-А			
ГИП									
Разработал Проверил	Никонов			<i>[Signature]</i>					

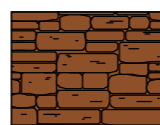
Фасад в осях 1-4



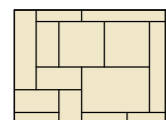
Условные обозначения (фасады)



Штукатурка фасадная. RAL 8007



Искусственный камень White Hills серия "Dunvegan". Артикул 501-40



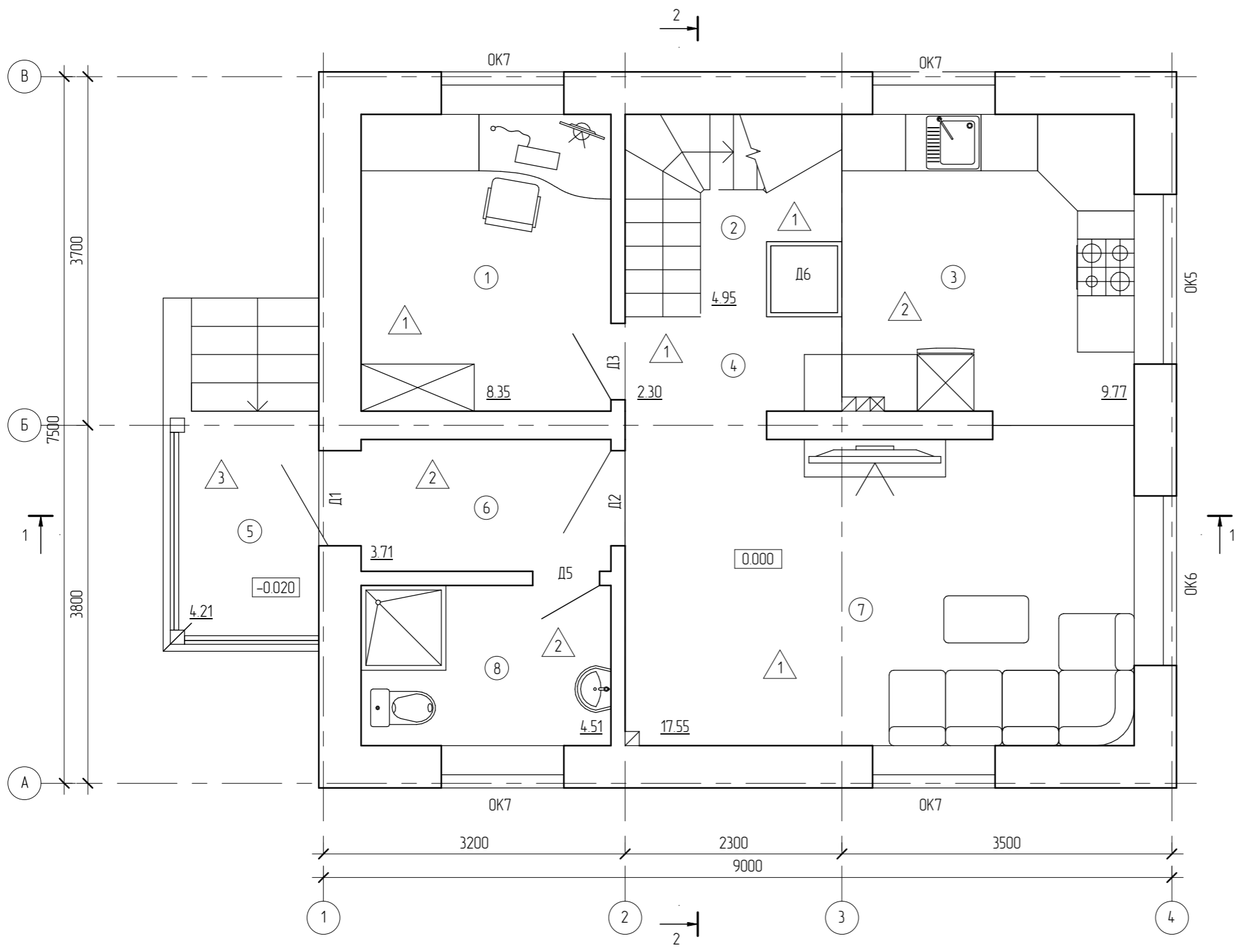
Искусственный камень White Hills серия "Durham". Артикул 510-10



Гибкая черепица Shinglas серии "Sonata". Цвет коричневый

						01/14 - AP			
						Жилой дом в Московской обл., Раменский р-н, д. Суньково			
Изм.	Кол.уч.	Лист	№ док.	Подпись	Дата	Жилой дом	Стадия	Лист	Листов
Начальник							РД	5	
ГАП							Фасад в осях 1-4		
Разработал	Никонов			<i>[Signature]</i>					
Проверил									

План первого этажа



Номер	Наименование	Площадь, кв.м.	Кат.
1	Кабинет	8.35	
2	Лестничная клетка	4.95	
3	Кухня-столовая	9.77	
4	Холл	2.30	
5	Крыльцо	4.21	
6	Холл	3.71	
7	Гостиная	17.55	
8	Санузел	4.51	
		55.33	

Создано	
Проверено	
Инв. № подл.	
Подп. и дата	
Взам. инв. №	

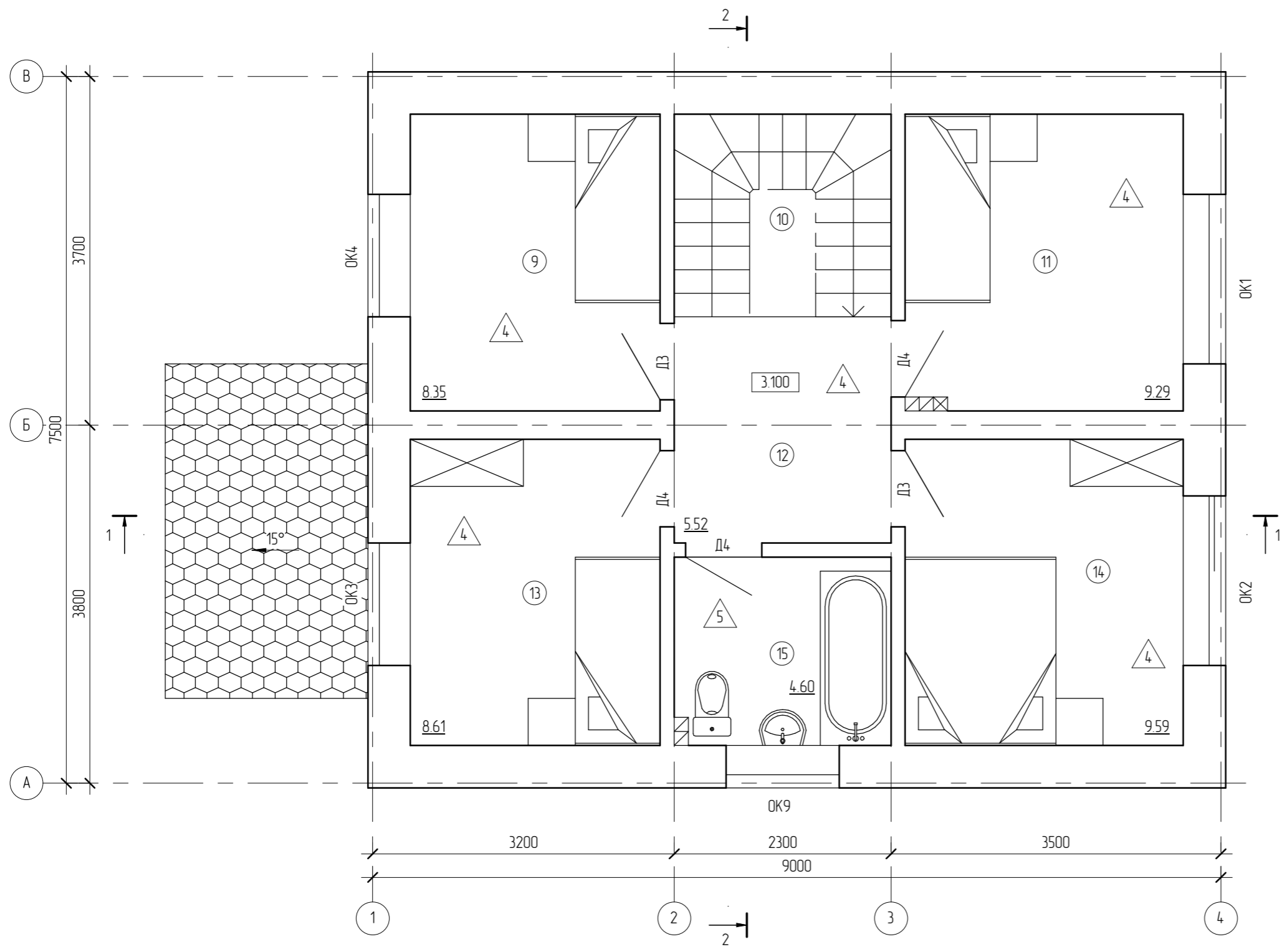
Условные обозначения:

- ① - номер помещения на плане;
- △1 - отделка пола на плане.

						01/14 - АР			
						Жилой дом в Московской обл., Раменский р-н, д. Синьково			
Изм.	Кол.уч.	Лист	№ док.	Подпись	Дата	Жилой дом	Стадия	Лист	Листов
							РД	8	
Начальник						План 1-ого этажа			
ГАП									
ГИП									
Разработал	Никонов			<i>[Signature]</i>					
Проверил									

План мансарды

Экспликация помещений 2-ого этажа			
Номер	Наименование	Площадь, кв.м.	Кат.
9	Спальня	8.35	
10	Лестничная клетка	4.95	
11	Спальня	9.29	
12	Холл	5.52	
13	Спальня	8.61	
14	Спальня	9.59	
15	Ванная	4.60	
		50.91	



Условные обозначения:

- ① - номер помещения на плане;
- △1 - отделка пола на плане.

						01/14 - AP			
						Жилой дом в Московской обл., Раменский р-н, д. Синьково			
Изм.	Кол.уч.	Лист	№ док.	Подпись	Дата	Жилой дом	Стадия	Лист	Листов
							РД	9	
Начальник						План мансарды			
ГАП									
ГИП									
Разработал	Никонов			<i>[Signature]</i>					
Проверил									

Согласовано

Взам. инв. №	
Подл. и дата	
Инв. № подл.	



Ведомость спецификаций

Лист	Наименование	Примечание
8	Спецификация к армированию фундамента на естественном основании	
13	Спецификация к схеме армирования монолитной плиты перекрытия на отм. низа плиты -0.340	
18	Спецификация к схеме армирования монолитной плиты перекрытия на отм. низа плиты +2.850	
19	Спецификация к лестнице в осях Б-В и 2-3	
22	Групповая спецификация перемычек	
22	Спецификация к сварным перемычкам	
23	Спецификация к каркасу КП-1	
24	Спецификация к схеме армирования монолитного пояса	
29	Спецификация к плану стропильной системы	
30	Спецификация к стеновой панели СП-1	

Ведомость ссылочных и прилагаемых документов

Обозначение	Наименование	Примечание
ГОСТ 23790-79	Покрытие по древесине фосфатное огнезащитное. Технические требования	
ГОСТ 24379.1-80	Болты фундаментные. Конструкция и размеры	
ГОСТ 25129-82	Грунтовка ГФ-021. Технические условия	
ГОСТ 27751-88	Надежность строительных конструкций и оснований. Основные положения по расчету	
ГОСТ 4028-63*	Гвозди строительные. Конструкция и размеры	
ГОСТ 5781-82*	Сталь горячекатаная для армирования железобетонных конструкций. Технические условия	
ГОСТ 6727-80	Проболока из низкоуглеродистой стали холоднотянутая для армирования железобетонных конструкций. Технические условия	
ГОСТ 7798-70*	Болты с шестигранной головкой класса точности В. Конструкция и размеры	
ГОСТ 8486-86*	Пиломатериалы хвойных пород. Технические условия	
ГОСТ 8509-93	Уголки стальные горячекатаные равнополочные. Сортамент	
СНиП 12-03-2001	Безопасность труда в строительстве. Часть 1. Общие требования	
СНиП 2.03.11-85	Защита строительных конструкций от коррозии	
СНиП 21-01-97	Пожарная безопасность зданий и сооружений	
СНиП 3.03.01-87	Несущие и ограждающие конструкции	
СНиП 3.04.03-85	Защита строительных конструкций и сооружений от коррозии	
СНиП II-23-81*	Стальные конструкции	
ТУ 5745-003-45518852-2001	Сухие смеси 000 "Петромикс"	

Ведомость расхода стали, кг

Марка элемента	Изделия арматурные														Всего
	Арматура класса														
	ВrI			AI			AIII								
	ГОСТ 6727-80			ГОСТ 5781-82*			ГОСТ 5781-82*								
	φ4	φ5	Итого	φ6	φ8	Итого	φ8	φ10	φ12	φ14	φ16	φ18	φ20	Итого	
Фундамент на ест. основании		20,6	20,6		346,9	346,9		494,4						494,4	861,89
Монолитное перекрытие на отм. -0.340			0		110,5	110,5		543,5	80					623,46	733,95
Монолитное перекрытие на отм. +2.850			0	55,4	102,8	158,2	186,8	429,9	80					696,62	854,86
Лестница Б-В и 2-3		29	29	1,8	5,3	7,2		57,7						57,71	93,88
Перемычки сварные			0	3,9		3,9								0	3,9
Стены			0			0		134,5						134,54	134,54
Монолитный пояс	7,2		7,2			0		44,8						44,77	44,77

						01/14-КР		
						Жилой дом в Московской обл., Раменский р-н, д. Сеньково		
Изм.	Кол.уч.	Лист	№ док.	Подп.	Дата			
						Жилой дом		
						Стадия	Лист	Листов
						РП	3	
						Общие данные (продолжение)		

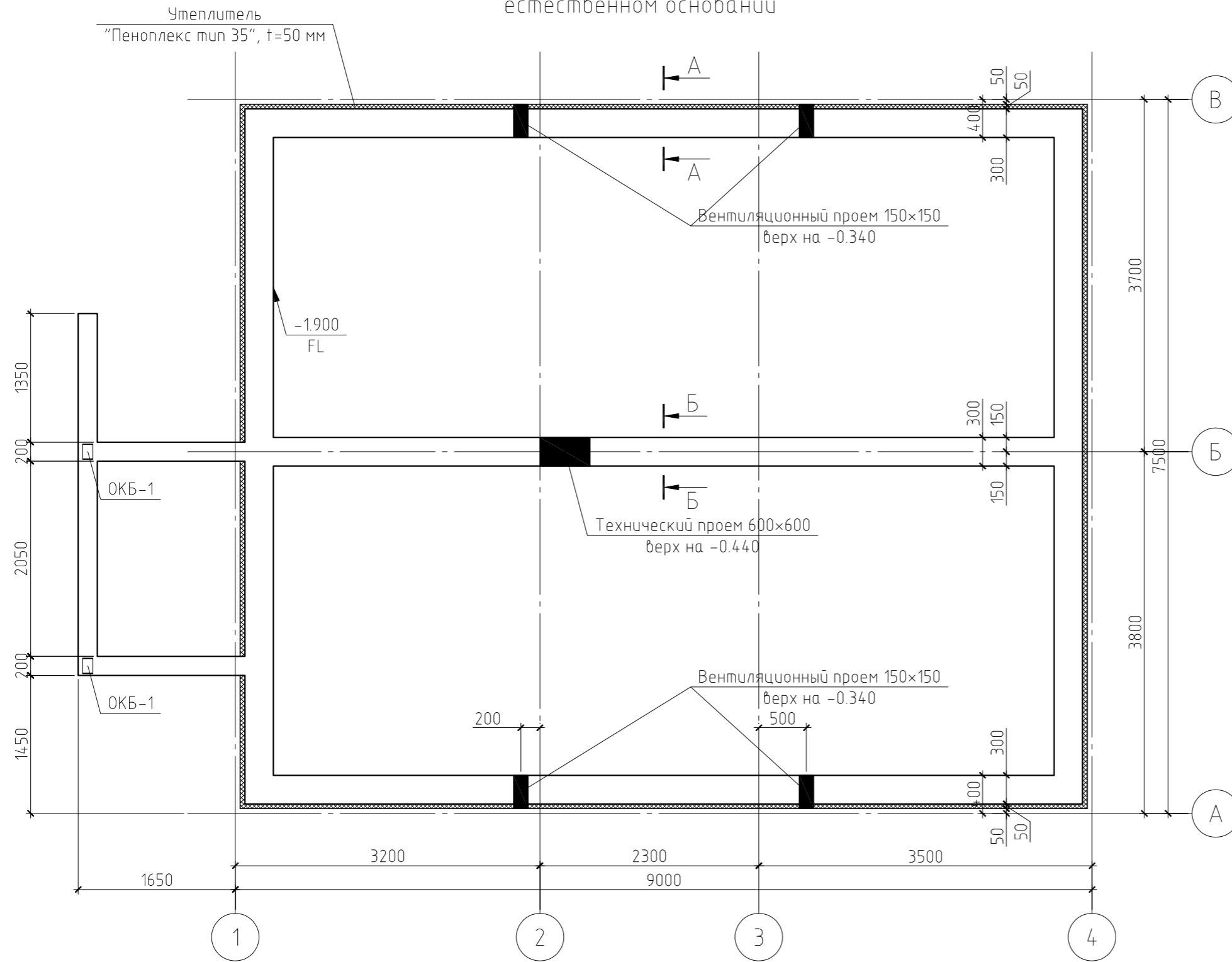
Согласовано

Взам. инв. №

Подп. и дата

Инв. № подл.

План фундамента на естественном основании



Примечания:

1. Данный лист см. совместно с листами КР-6...8.
2. Марка арматуры класса АIII – З5ГС, класса АI – СтЗпс.
3. Размеры защитных слоев бетона указаны на сечении фундамента.
4. Стыки арматуры выполнить внахлестку. Стержни в продольных стыках соединить сваркой электродами типа Э42А по ГОСТ 9467-75\*. Тип сварного соединения С23-Рэ ГОСТ 14098-91. Длина шва не менее 8d стыкуемых стержней
5. Угловые стержни каркасов соединить при помощи лапок  $\phi 10$  АI посредством дуговой сварки С23-Рэ по ГОСТ 14098-91.
6. Вентиляционные отверстия закрыть сеткой с мелкой ячейкой во избежание проникновения мелких животных.

						01/14-КР				
						Жилой дом в Московской обл., Раменский р-н, д. Сеньково				
Изм.	Кол.уч.	Лист	№ док.	Подп.	Дата					
ГИП						Жилой дом		Стадия	Лист	Листов
Проверил								РП	5	
Разработал	Никонов			<i>[Signature]</i>		План фундамента на естественном основании.				
Н.контролер						Разрез А-А				

Копировал

А3

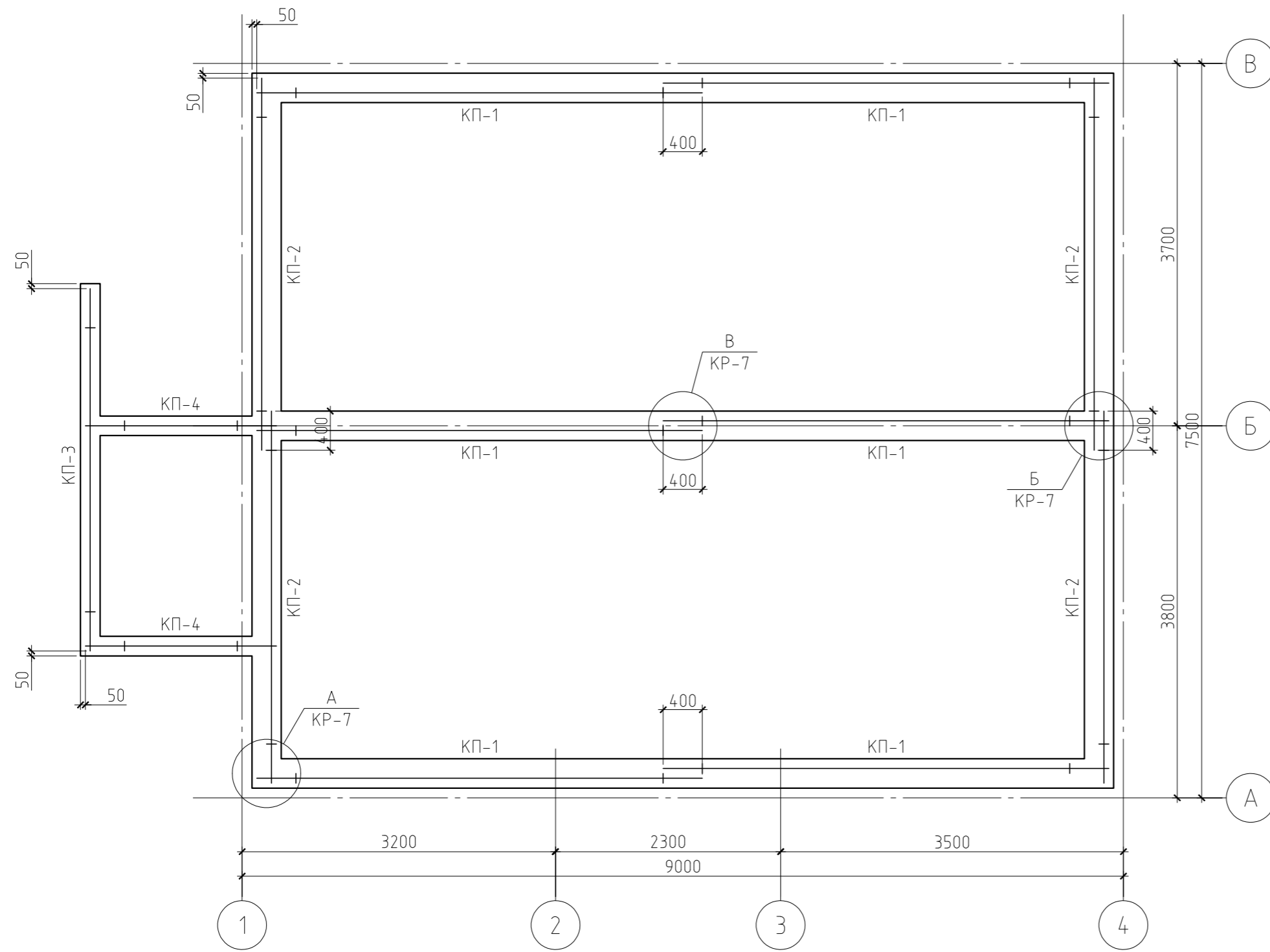
Согласовано

Взам. инв. №

Подп. и дата

Инв. № подл.

Схема армирования фундамента на естественном основании



Разрез а-а...д-д

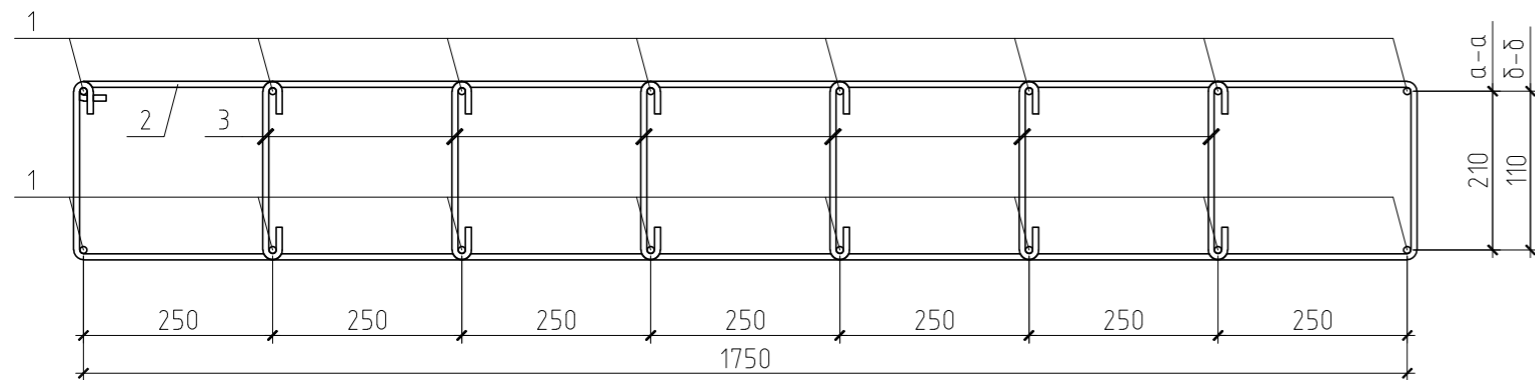
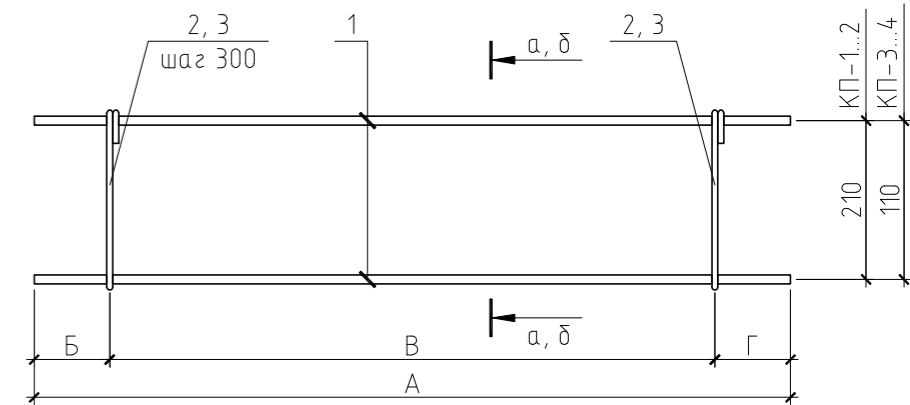


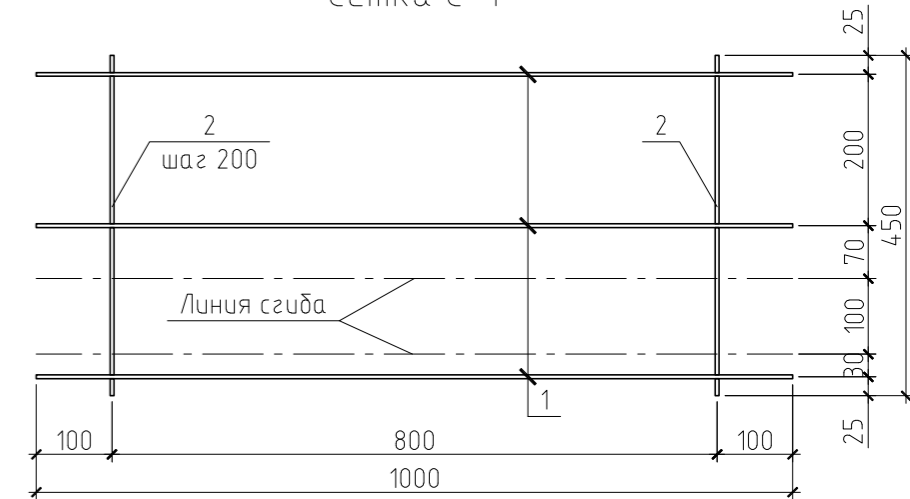
Таблица числовых параметров каркасов

Позиция	Сечение	Размеры, мм			
		А	Б	В	Г
КП-1	а-а	4550	50	4200	300
КП-2	а-а	3800	350	3000	450
КП-3	д-д	3700	50	3600	50
КП-4	д-д	1950	250	1500	200

Каркас пространственный КП-1...4



Сетка С-1



Примечание.

Данный лист см. совместно с листами КР-5, 7, 8.

Согласовано			
Взам. инв. №			
Подп. и дата			
Инв. № подл.			

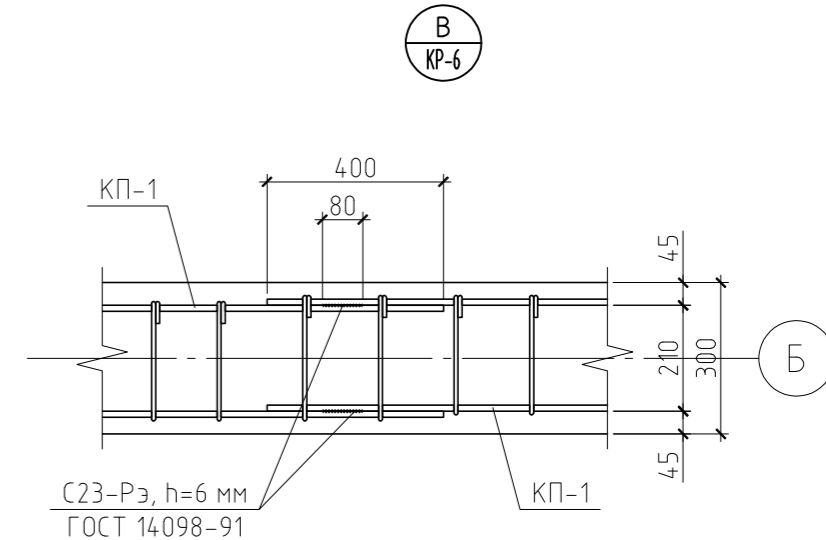
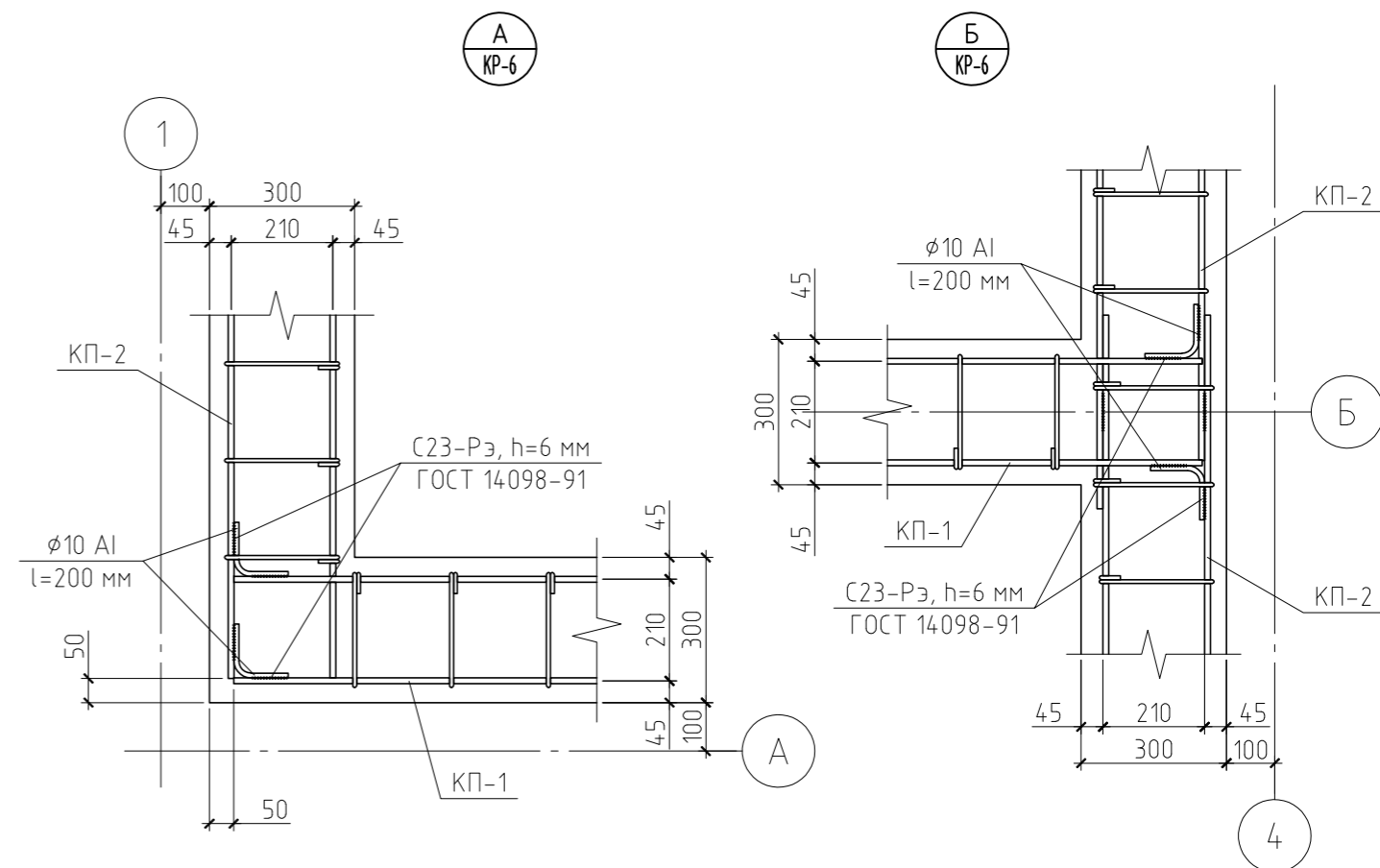
01/14-КР					
Жилой дом в Московской обл., Раменский р-н, д. Синьково					
Изм.	Кол. уч.	Лист	№ док.	Подп.	Дата
ГИП					
Проверил					
Разработал	Никонов				
Н.контролер					
Жилой дом				Стадия	Лист
Схема армирования фундамента на естественном основании.				РП	6
Каркас пространственный КП1..4				Листов	





Спецификация к армированию фундамента на естественном основании

Поз.	Обозначение	Наименование	Кол.	Масса, ед., кг	Примечание
КП-1	см.л. КР-6	Каркас пространственный КП-1	6	77.44	
КП-2	см.л. КР-6	Каркас пространственный КП-2	4	63.96	
КП-3	см.л. КР-6	Каркас пространственный КП-3	1	62.15	
КП-4	см.л. КР-6	Каркас пространственный КП-4	2	31.07	
ОКБ-1	Артикул 600 06 150 0*	Основание колонны бруса ОКБ-1	2	2.04	
С-1	см. л. КР-6	Сетка С-1	31.2	0.67	пог.м.
		Материал			
		Утеплитель "Пеноплекс тип 35"	3.07		м <sup>3</sup>
		Бетон В15, F100	24.81		м <sup>3</sup>
		ГПС	2.22		м <sup>3</sup>
		Каркас пространственный КП-1			
1	ГОСТ 5781-82	φ10 AIII, l=4550 мм	16	2.81	
2	ГОСТ 5781-82	φ8 AI, l=4000 мм	15	1.58	
3	ГОСТ 5781-82	φ8 AI, l=300 мм	75	0.12	
		Каркас пространственный КП-2			
1	ГОСТ 5781-82	φ10 AIII, l=3800 мм	16	2.34	
2	ГОСТ 5781-82	φ8 AI, l=4000 мм	11	1.58	
3	ГОСТ 5781-82	φ8 AI, l=350 мм	66	0.14	
		Каркас пространственный КП-3			
1	ГОСТ 5781-82	φ10 AIII, l=3600 мм	16	2.28	
2	ГОСТ 5781-82	φ8 AI, l=3800 мм	13	1.50	
3	ГОСТ 5781-82	φ8 AI, l=200 мм	78	0.08	
		Каркас пространственный КП-4			
1	ГОСТ 5781-82	φ10 AIII, l=1950 мм	16	1.20	
2	ГОСТ 5781-82	φ8 AI, l=3800 мм	6	1.50	
3	ГОСТ 5781-82	φ8 AI, l=200 мм	36	0.08	
		Сетка С-1			
1	ГОСТ 5781-82	φ5 ВрI, l=1000 мм	3	0.15	
2	ГОСТ 5781-82	φ5 ВрI, l=450 мм	3	0.07	



Примечание.

Данный лист см. совместно с листами КР-5, 6, 8.

Согласовано

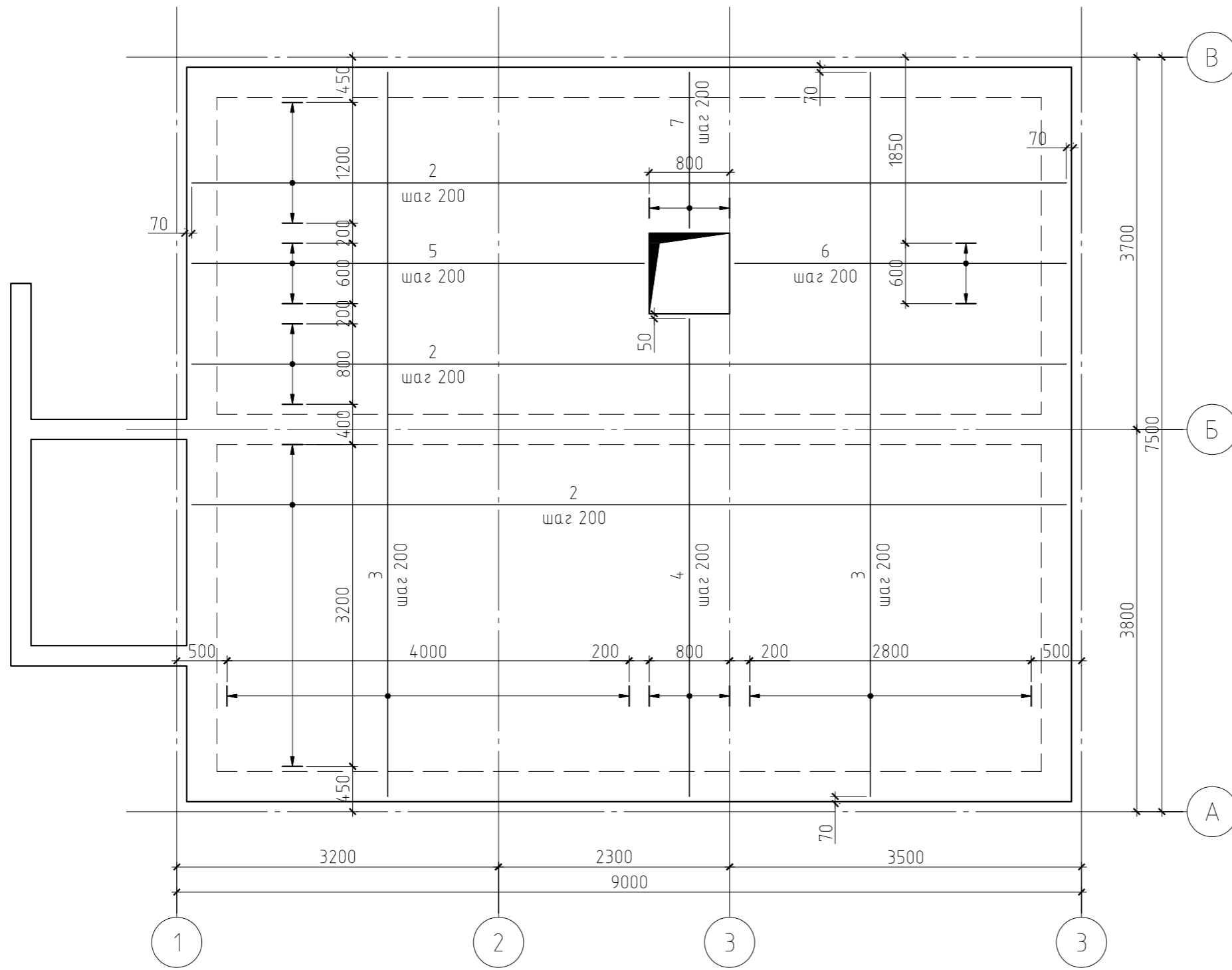
Взам. инв. №

Подп. и дата

Инв. № подл.

						01/14-КР		
						Жилой дом в Московской обл., Раменский р-н, д. Синьково		
Изм.	Кол.уч.	Лист	№ док.	Подп.	Дата			
						Жилой дом	Стадия	Лист
						Узел А, Б и В	РП	8
								Листов
ГИП								
Проверил								
Разработал	Никонов							
Н.контролер								

План армирования монолитной плиты перекрытия  
на отм. низа плиты -0.340. По низу



Примечание.

Данный лист см. совместно с листами КР-9, 11...13.

						01/14-КР				
						Жилой дом в Московской обл., Раменский р-н, д. Сеньково				
Изм.	Кол.уч.	Лист	№ док.	Подп.	Дата					
						Жилой дом		Стадия	Лист	Листов
								РП	10	
						План армирования монолитной плиты перекрытия на отм. низа плиты -0.340.				
						По низу				

Копировал

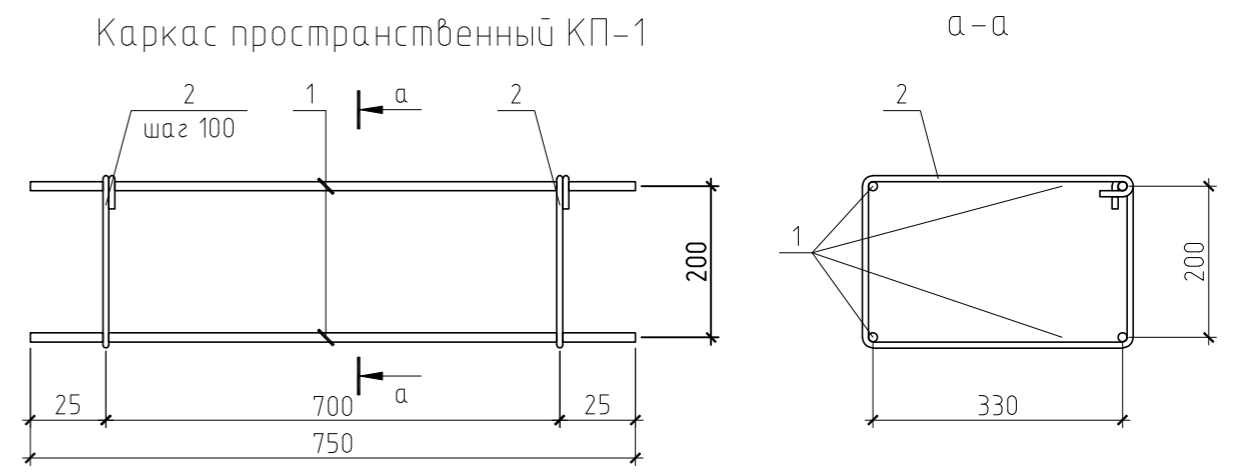
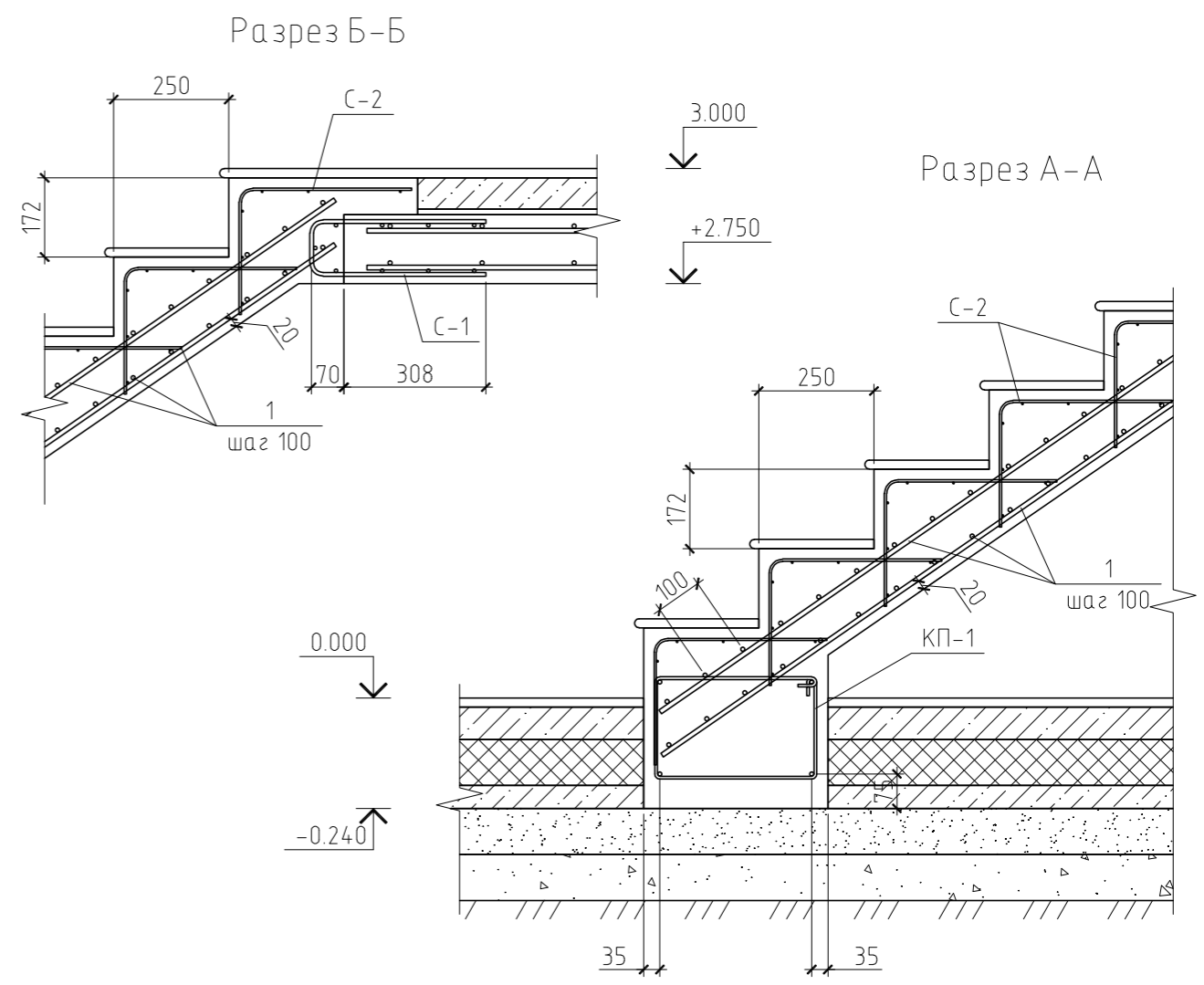
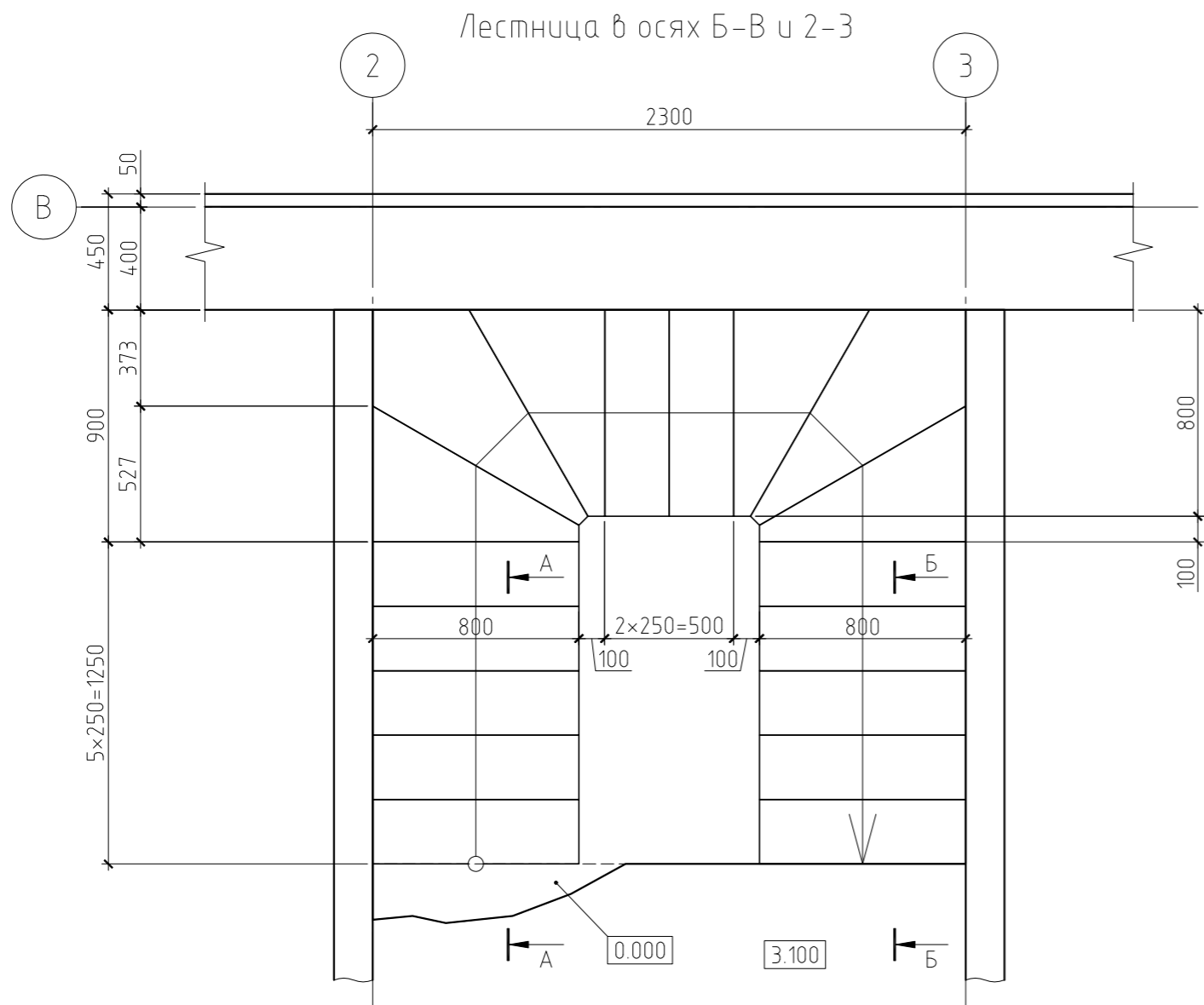
А3

Взам. инв. №

Подп. и дата

Инв. № подл.

Согласовано



Спецификация к лестнице в осях Б-В и 2-3

Поз.	Обозначение	Наименование	Кол.	Масса, ед., кг	Примечание
1	см. лист	φ10 АIII	90.7	0.616	пог. м.
КП-1	см. лист	Каркас пространственный КП-1	1	3.68	
С-1	см. лист	4С <sub>8АI-100</sub> <sup>8АI-100</sup> 75×85	1	5.35	
С-2	см. лист	4С <sub>58рI-100</sub> <sup>58рI-100</sup> 65×75	18	1.61	
		Материал			
		Бетон В25	1.01		м <sup>3</sup>
		Детали			
		Каркас пространственный КП-1			
1	ГОСТ 5781-82	φ10 АIII, l=750 мм	4	0.46	
2	ГОСТ 5781-82	φ6 АI, l=1050 мм	8	0.23	

						01/14-КР			
						Жилой дом в Московской обл., Раменский р-н, д. Сеньково			
Изм.	Кол.уч.	Лист	№ док.	Подп.	Дата				
ГИП						Жилой дом	Стадия	Лист	Листов
Проверил						РП	РП	19	
Разработал	Никонов					Лестница в осях Б-В и 2-3			
Н.контролер									

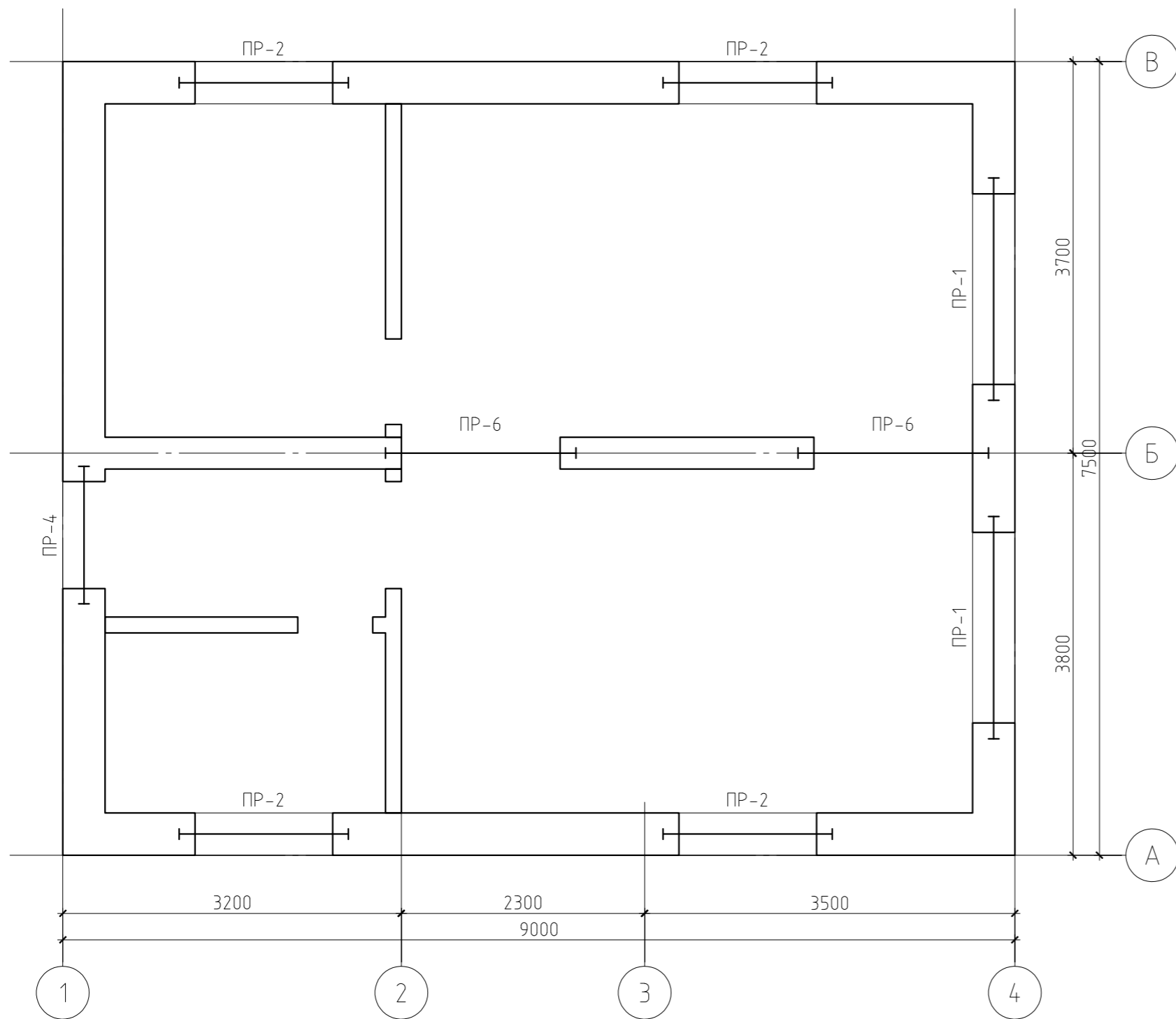
Согласовано

Взам. инв. №

Подп. и дата

Инв. № подл.

Схема расположения перемычек 1-ого этажа



Ведомость перемычек (начало)

Марка	Схема сечения
ПР-1 1 эт.-2шт. манс.-0шт.	
ПР-2 1 эт.-2шт. манс.-0шт.	
ПР-3 1 эт.-0шт. манс.-1шт.	
ПР-4 1 эт.-1шт. манс.-1шт.	

Согласовано

Инв. № подл.	Подп. и дата	Взам. инв. №

Примечание.

Данный лист см. совместно с листами КР-16, 17.

01/14-КР					
Жилой дом в Московской обл., Раменский р-н, д. Синьково					
Изм.	Кол.уч.	Лист	№ док.	Подп.	Дата
ГИП					
Проверил					
Разработал	Никонов			<i>[Signature]</i>	
Н.контролер					
Жилой дом				Стадия	Лист
Схема расположения перемычек 1-ого этажа.				РП	20
Ведомость перемычек (начало)				Листов	

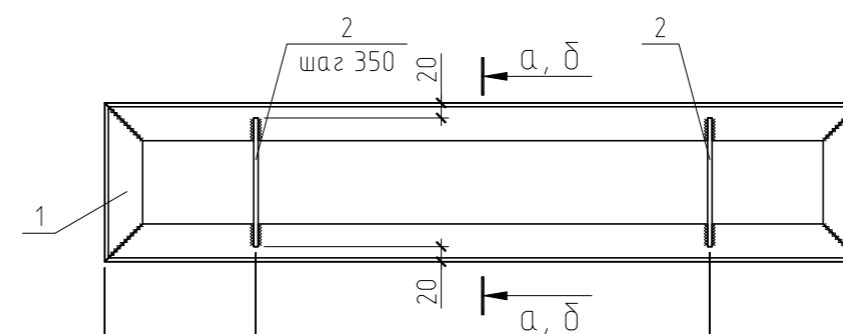
Спецификация к сварным перемычкам

Поз.	Обозначение	Наименование	Кол.	Масса, ед., кг	Примечание
		Перемычка сварная ПС-1			
1	ГОСТ 5781-82	L80x6	5.02	7.36	пог.м.
2	ГОСТ 5781-82	φ6 AI, l=370 мм	5	0.08	
		Перемычка сварная ПС-2			
1	ГОСТ 5781-82	L50x5	4.02	3.77	пог.м.
2	ГОСТ 5781-82	φ6 AI, l=370 мм	4	0.08	
		Перемычка сварная ПС-3			
1	ГОСТ 5781-82	L50x5	3.82	3.77	пог.м.
2	ГОСТ 5781-82	φ6 AI, l=370 мм	4	0.08	
		Перемычка сварная ПС-4			
1	ГОСТ 5781-82	L50x5	3.42	3.77	пог.м.
2	ГОСТ 5781-82	φ6 AI, l=370 мм	3	0.08	
		Перемычка сварная ПС-5			
1	ГОСТ 5781-82	L80x6	5.82	7.36	пог.м.
2	ГОСТ 5781-82	φ6 AI, l=270 мм	7	0.06	
		Перемычка сварная ПС-6			
1	ГОСТ 5781-82	L80x6	4.22	7.36	пог.м.
2	ГОСТ 5781-82	φ6 AI, l=270 мм	5	0.06	

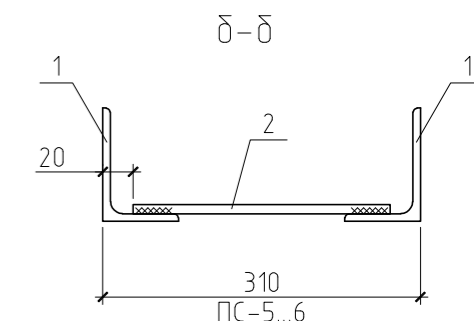
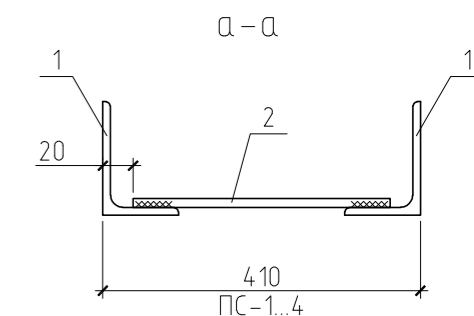
Групповая спецификация перемычек

Поз.	Обозначение	Наименование	Кол.			Масса ед. кг	Примечание
			1 эт.	манс.	все-го		
ПС-1	см. лист	Перемычка ПС-1	2	0	2	37.36	
ПС-2	см. лист	Перемычка ПС-2	4	0	4	15.48	
ПС-3	см. лист	Перемычка ПС-3	0	1	1	14.73	
ПС-4	см. лист	Перемычка ПС-4	1	1	2	13.14	
ПС-5	см. лист	Перемычка ПС-5	0	1	1	43.25	
ПС-6	см. лист	Перемычка ПС-6	2	0	2	31.36	

Перемычка ПС-1...6



350	1400	350	ПС-1
	2100		
275	1050	275	ПС-2
	1600		
225	1050	225	ПС-3
	1500		
300	700	300	ПС-4
	1300		
250	2150	250	ПС-5
	2600		
200	1400	200	ПС-6
	1800		

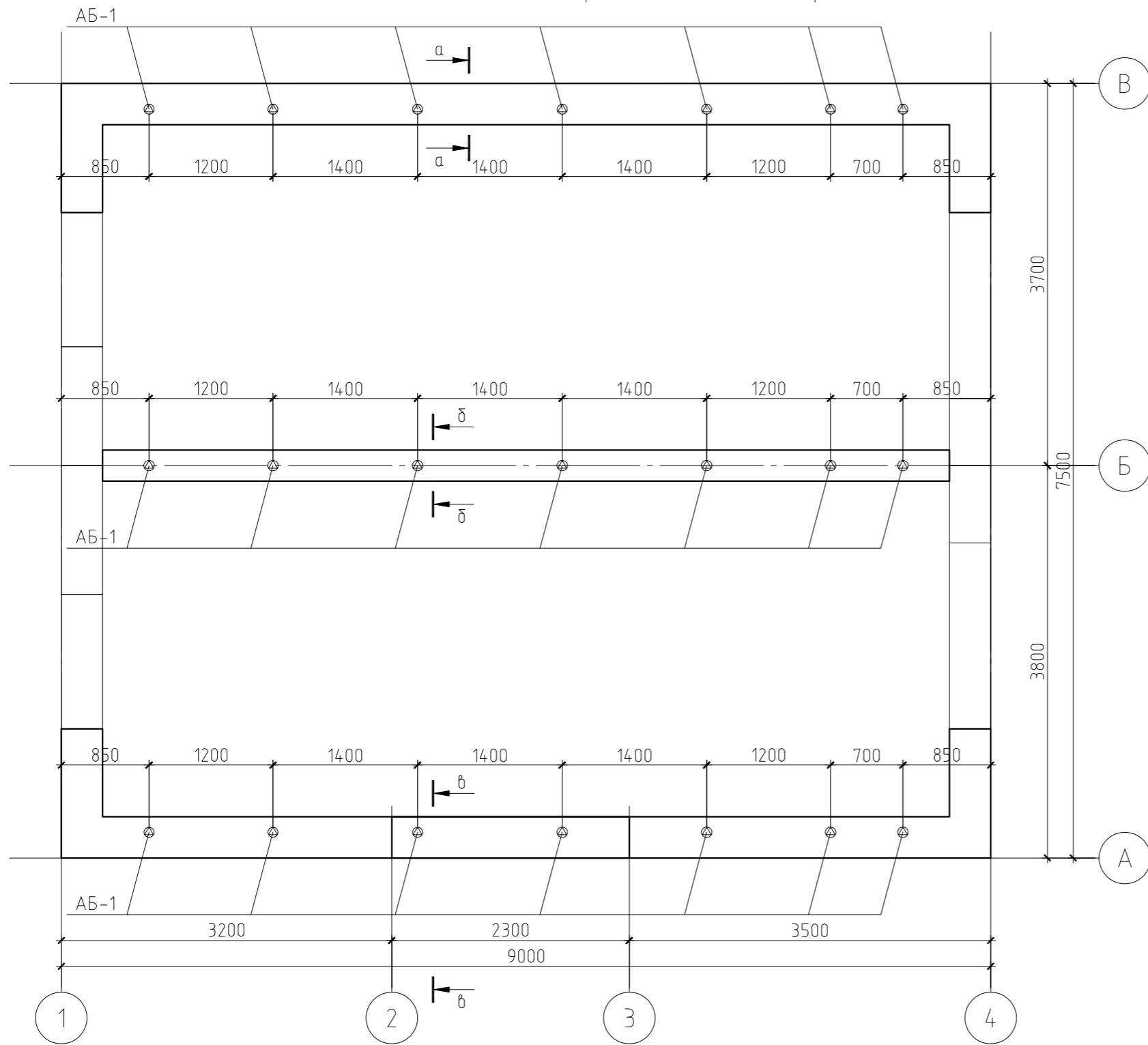


Примечания:

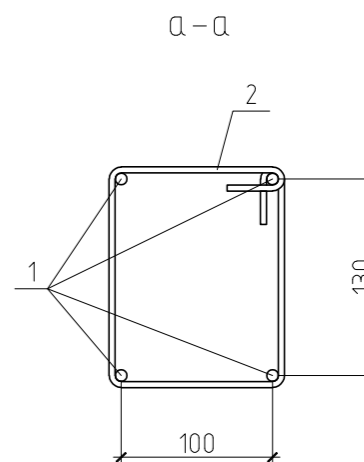
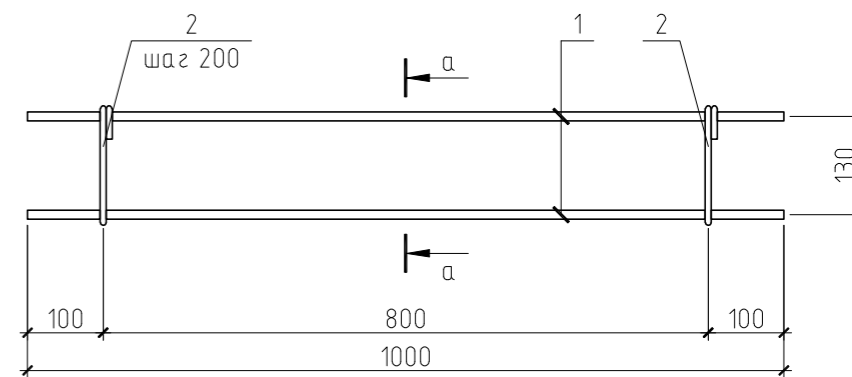
1. Данный лист см. совместно с листом КР-20, 21.
2. Объем кладки газообетона (указан без учета включений): 400 мм – 53.01 м<sup>3</sup>, 300 мм – 11.99 м<sup>3</sup>, 150 мм – 8.43 м<sup>3</sup>. Блоки укладывать на клей для газобетонных блоков рекомендованный заводом. Марка клея не ниже М35.
3. Масса арматуры φ8 AI на армирование стен – 134.54 кг.
4. Материал стальных конструкций – сталь углеродистая марки С245.
5. Марка арматуры класса AIII – 35ГС, класса AI – СтЗпс.
6. Сварку производить электродами Э-46А по ГОСТ 9467-75\*.

						01/14-КР		
						Жилой дом в Московской обл., Раменский р-н, д. Синьково		
Изм.	Кол. уч.	Лист	№ док.	Подп.	Дата			
ГИП						Жилой дом		
Проверил						Стадия	Лист	Листов
Разработал	Никонов					РП	22	
Н.контролер						Перемычка ПС-1...6		

Монолитный пояс. План расположения анкеров



Каркас пространственный КП-1



Примечания:

1. Данный лист см. совместно с листами КР-24.
2. Марка арматуры класса АIII - 35ГС, класса АI - СтЗпс.

Спецификация к каркасу КП-1

Поз.	Обозначение	Наименование	Кол.	Масса, ед., кг	Примечание
1	ГОСТ 5781-82	φ8 АIII, l=1000 мм	4	0.39	
2	ГОСТ 6727-80	φ4 ВрI, l=550 мм	5	0.05	

						01/14-КР		
						Жилой дом в Московской обл., Раменский р-н, д. Сеньково		
Изм.	Кол.уч.	Лист	№ док.	Подп.	Дата			
						Жилой дом		
						Стадия	Лист	Листов
						РП	23	
						Монолитный пояс. План расположения анкеров. Каркас пространственный КП-1		

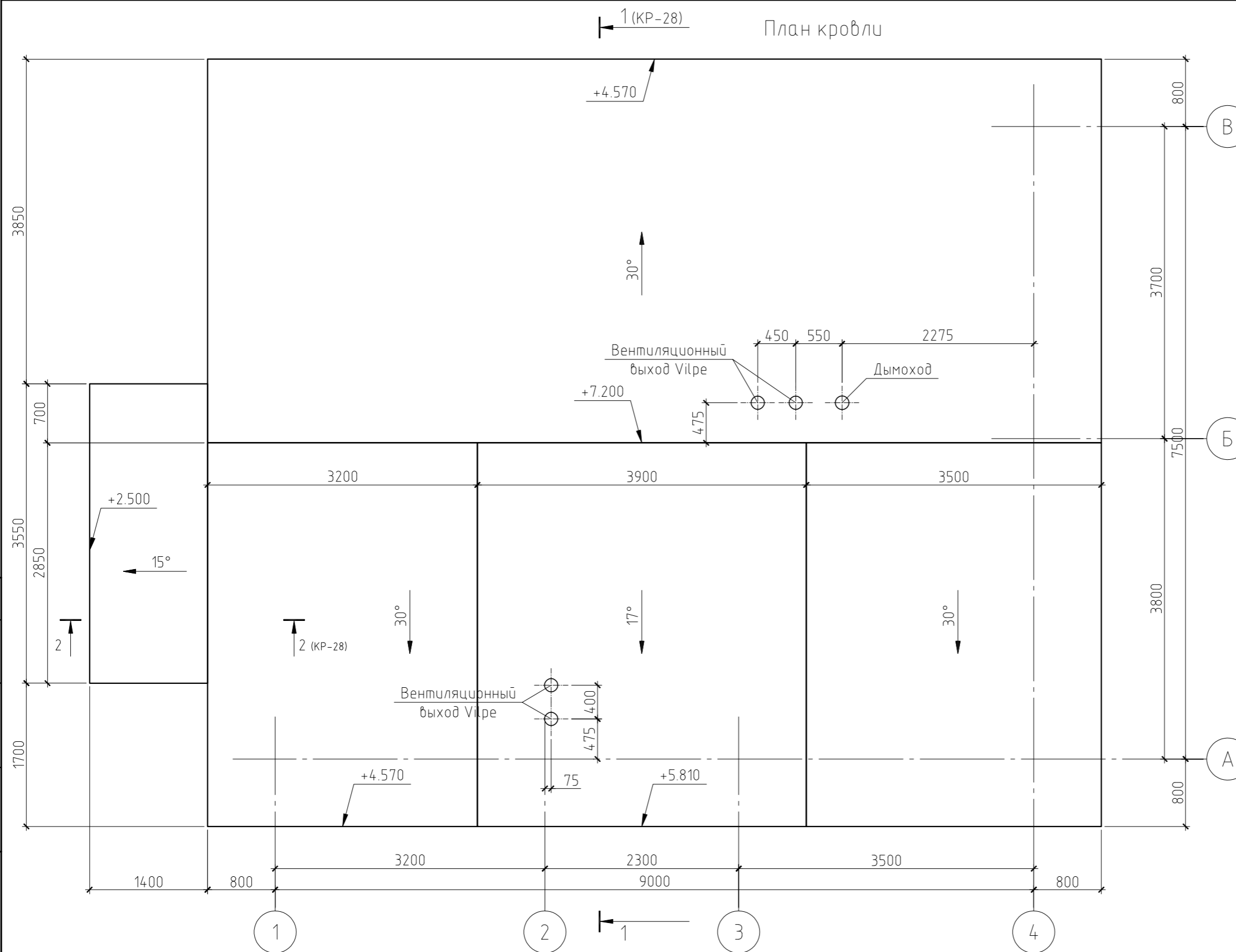
Согласовано

Взам. инв. №

Подп. и дата

Инв. № подл.

План кровли



Примечание.

Данный лист см. совместно с листом КР-26...30.

Согласовано

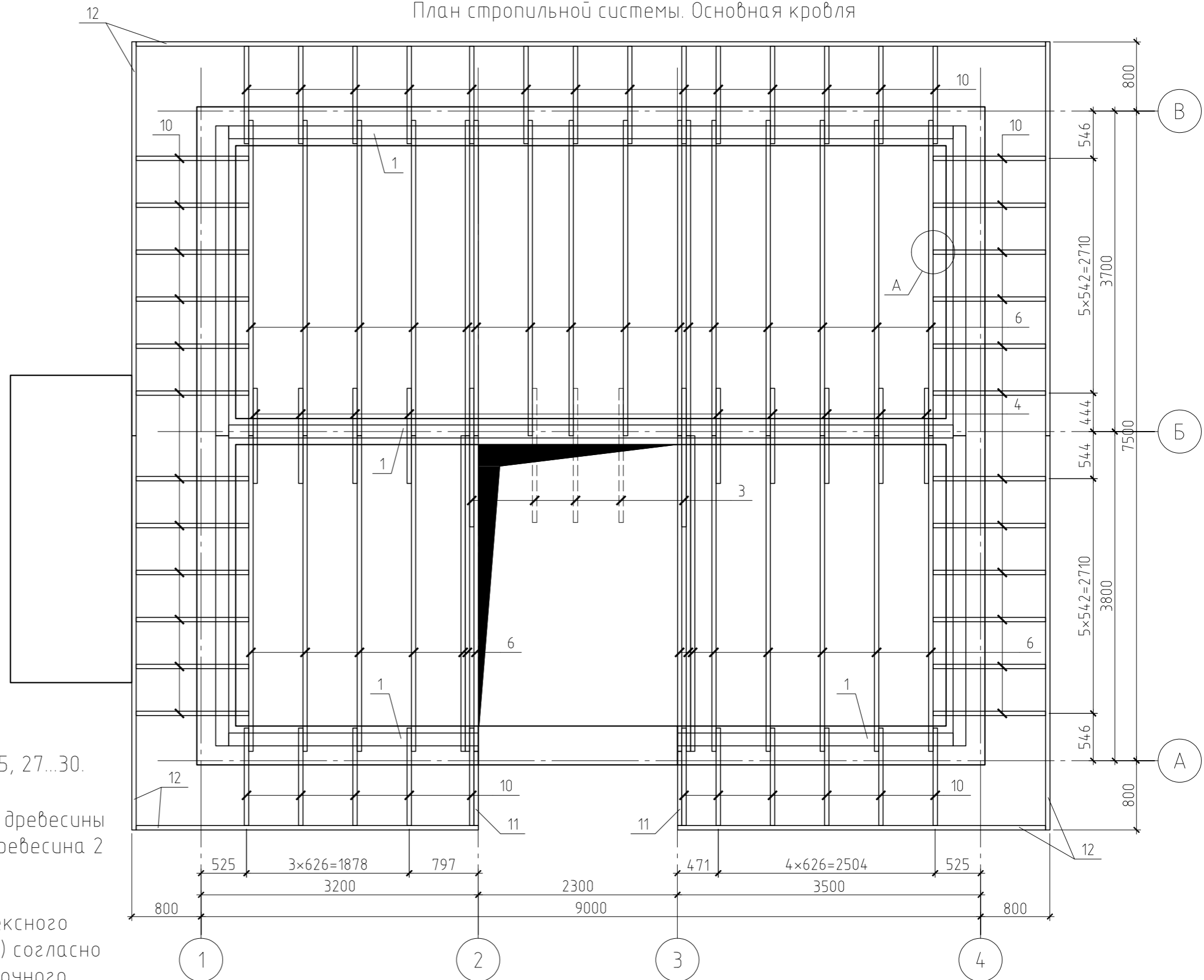
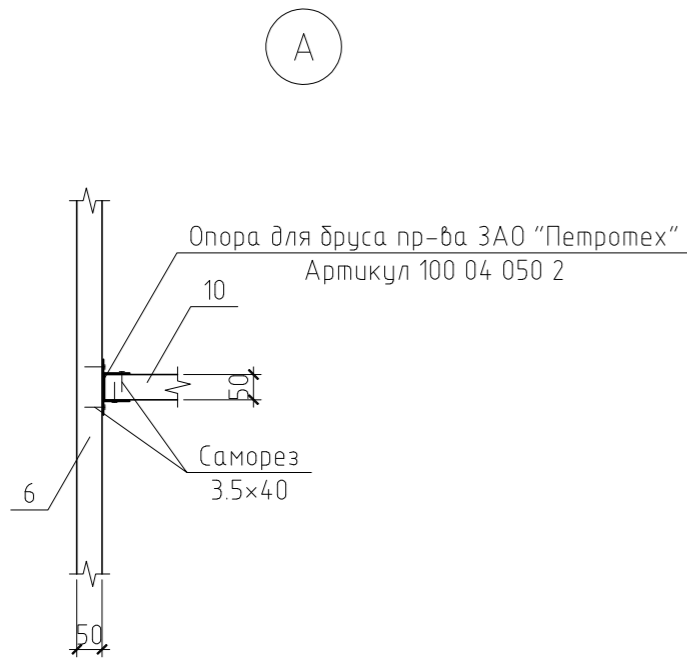
Инв. № подл.	Подп. и дата	Взам. инв. №

Изм.	Кол. уч.	Лист	№ док.	Подп.	Дата

01/14-КР		
Жилой дом в Московской обл., Раменский р-н, д. Синьково		
Жилой дом	Стадия	Лист
	РП	25
План кровли	Листов	



План стропильной системы. Основная кровля

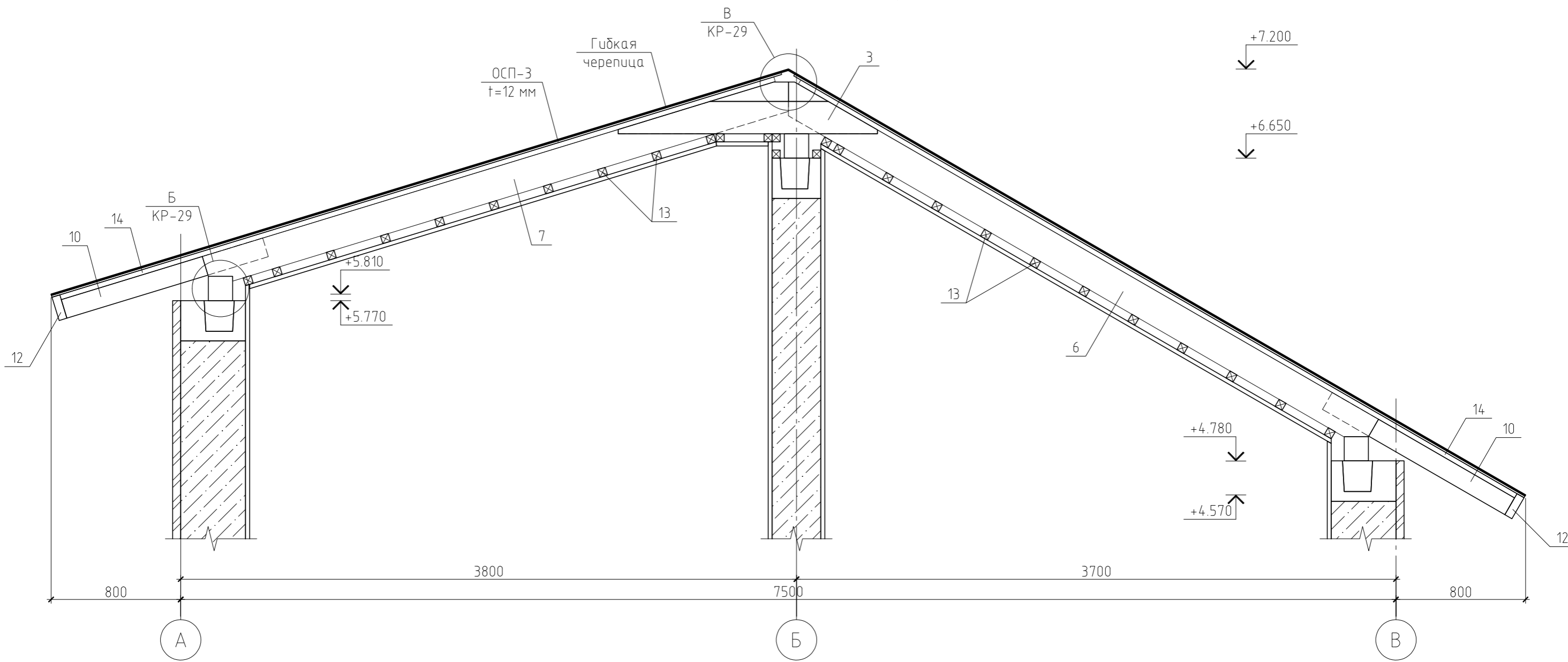


Примечания:

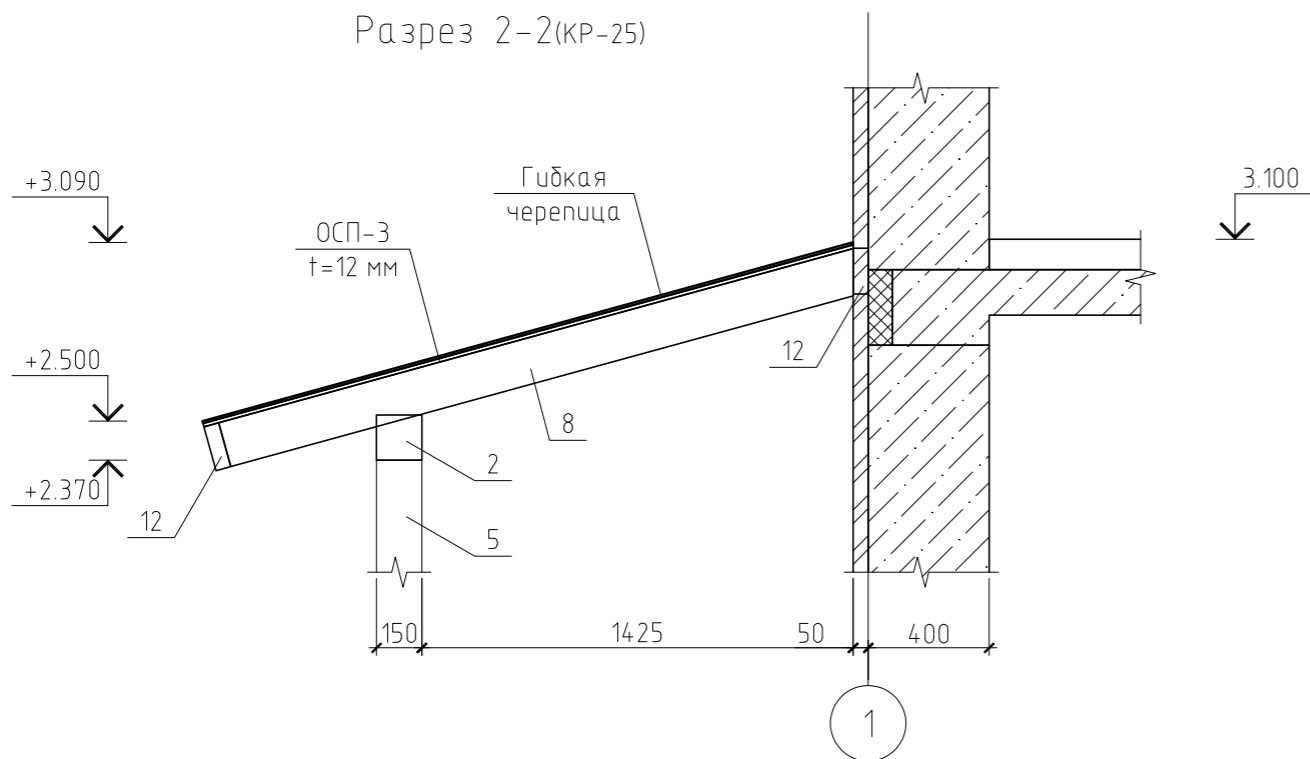
1. Данный лист см. совместно с листами КР-25, 27...30.
2. Площадь кровли - 129.2 м<sup>2</sup>.
3. Несущие конструкции кровли выполнять из древесины хвойных пород влажностью не более 20%. Древесина 2 сорта.
4. Все деревянные конструкции подвергнуть поверхностной пропитке составами комплексного действия (биозащитными и огнезащитными) согласно требованиям ГОСТ 23790-79. Марка пропиточного состава ТХЭВ-ПТ.
5. Деревянные элементы, соприкасающиеся с кладкой, изолировать прокладкой из двух слоев толя.
6. Монтаж деревянных конструкций выполнить согласно СНиП 3.03.01-87 "Несущие и ограждающие конструкции".
7. Крепление элементов между собой производить на гвоздях (ГОСТ 4028-63\*), болтах (ГОСТ 7798-70\*) и металлическим крепежом ЗАО НПФ "Петротех".

						01/14-КР				
						Жилой дом в Московской обл., Раменский р-н, д. Синьково				
Изм.	Кол. уч.	Лист	№ док.	Подп.	Дата					
ГИП						Жилой дом		Стадия	Лист	Листов
Проверил								РП	26	
Разработал	Никонов			<i>[Signature]</i>		План стропильной системы.				
Н.контролер						Основная кровля. Узел А				

Разрез 1-1(КР-25)



Разрез 2-2(КР-25)



Примечания:

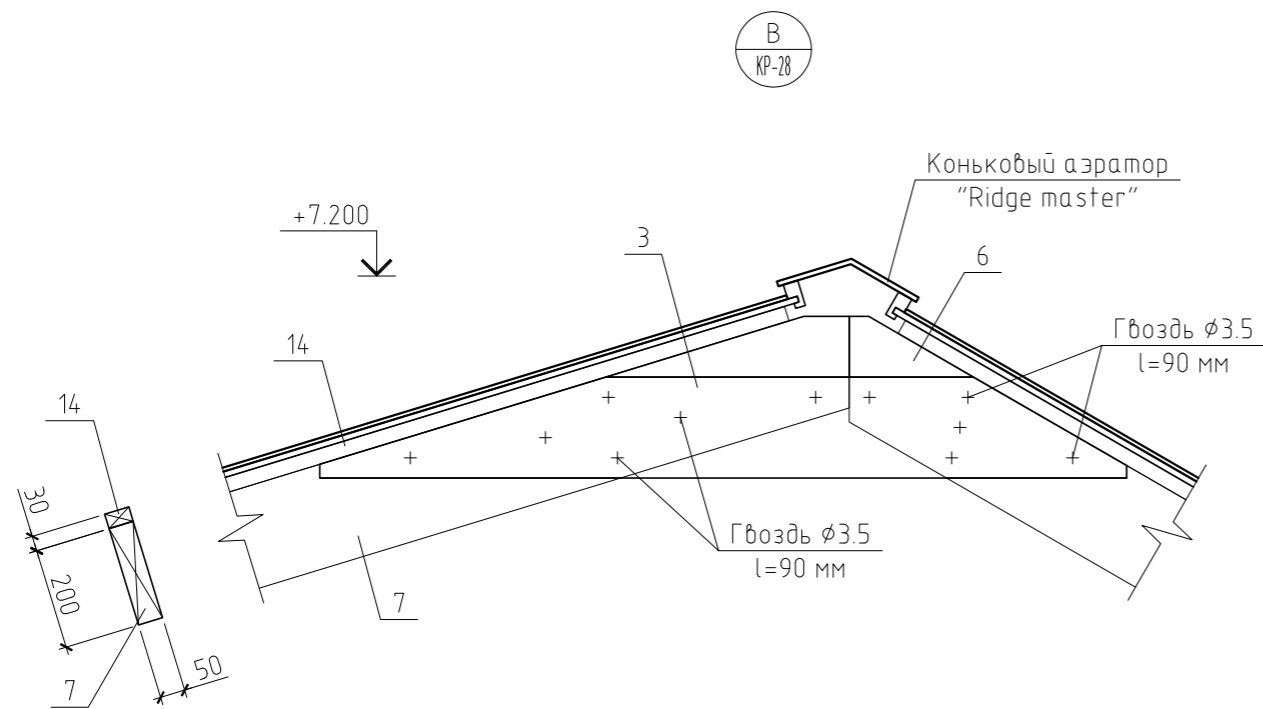
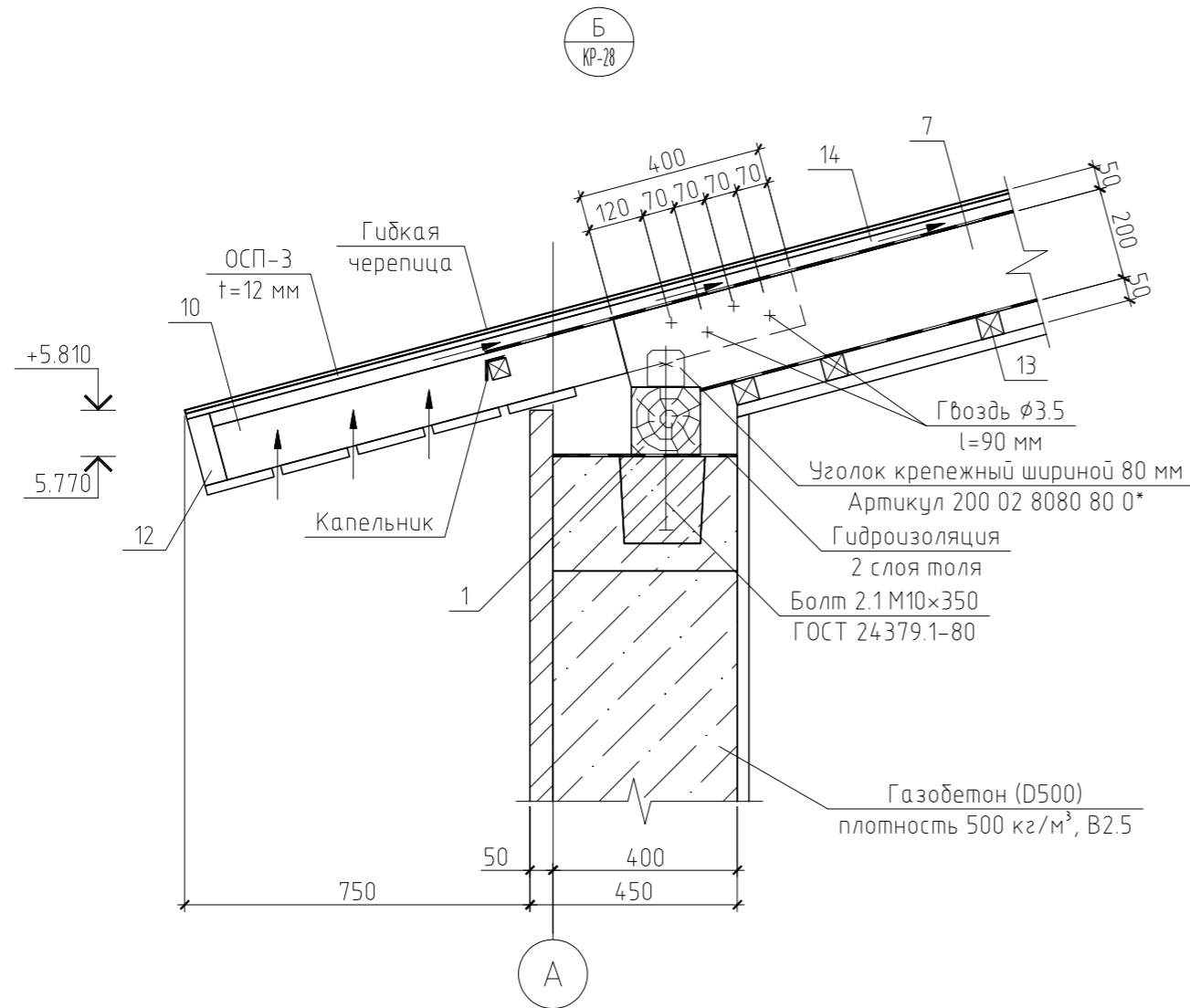
1. Данный лист см. совместно с листом КР-25...27, 29, 30.
2. Утепление условно не показано.

Согласовано

Инв. № подл.	Подп. и дата	Взам. инв. №

01/14-КР							
Жилой дом в Московской обл., Раменский р-н, д. Синьково							
Изм.	Кол.уч.	Лист	№ док.	Подп.	Дата		
ГИП							
Проверил							
Разработал	Никонов						
Н.контролер							
Жилой дом					Стадия	Лист	Листов
Разрез 1-1. Разрез 2-2					РП	28	

Спецификация к плану стропильной системы



Поз.	Обозначение	Наименование	Кол.	Масса, ед., кг	Примечание
СП-1	см. лист КР-16	Стеновая панель СП-01	2	46.29	
1	ГОСТ 8486-86*	Мауэрлат, брус 150×150(н)	41.92	14.63	поз. м.
2	ГОСТ 8486-86*	Ригель, брус 150×150(н), l=3.00 м	1	43.88	
3	ГОСТ 8486-86*	Ригель, доска 50×200(н), l=1.60 м	5	10.40	
4	ГОСТ 8486-86*	Ригель, доска 50×200(н), l=1.10 м	9	7.15	
5	ГОСТ 8486-86*	Колонна, брус 150×150(н), l=2.40 м	2	35.10	
6	ГОСТ 8486-86*	Стропильная нога, доска 50×200(н), l=4.20 м	31	27.30	
7	ГОСТ 8486-86*	Стропильная нога, доска 50×200(н), l=3.80 м	3	24.70	
8	ГОСТ 8486-86*	Стропильная нога, доска 50×150(н), l=2.17 м	7	10.58	
9	ГОСТ 8486-86*	Кобылка, доска 50×120(н), l=1.33 м	10	5.19	
10	ГОСТ 8486-86*	Кобылка, доска 50×120(н), l=1.30 м	52	5.07	
11	ГОСТ 8486-86*	Кобылка, доска 50×120(н), l=0.99 м	2	3.86	
12	ГОСТ 8486-86*	Обвязка, доска 50×150(н)	60.13	4.88	поз. м.
13	ГОСТ 8486-86*	Обрешетка, брусок 50×50(н)	215.5	1.63	поз. м.
14	ГОСТ 8486-86*	Контробрешетка 50×30(н)	224.48	0.97	поз. м.
Материалы					
		Пароизоляция "Jutafol H110"	116.6		м²
		Утеплитель Rockwool Лайт Баттс, t=4×50=200 мм	23.3		м³
		Гибкая черепица	129.2		м²
		ОСП-3, δ=12 мм	125.8		м²
		Ветрозащита "Tyvek Soft"	116.6		м²

Примечания:

1. Данный лист см. совместно с листом КР-25...28, 30.
2. Утепление условно не показано.

						01/14-КР		
						Жилой дом в Московской обл., Раменский р-н, д. Синьково		
Изм.	Кол. уч.	Лист	№ док.	Подп.	Дата			
ГИП						Жилой дом		
Проверил						РП	29	
Разработал	Никонов			<i>[Signature]</i>		Спецификация к плану стропильной системы. Узел Б и Д		
Н.контролер								

Согласовано

Взам. инв. №

Подп. и дата

Инв. № подл.