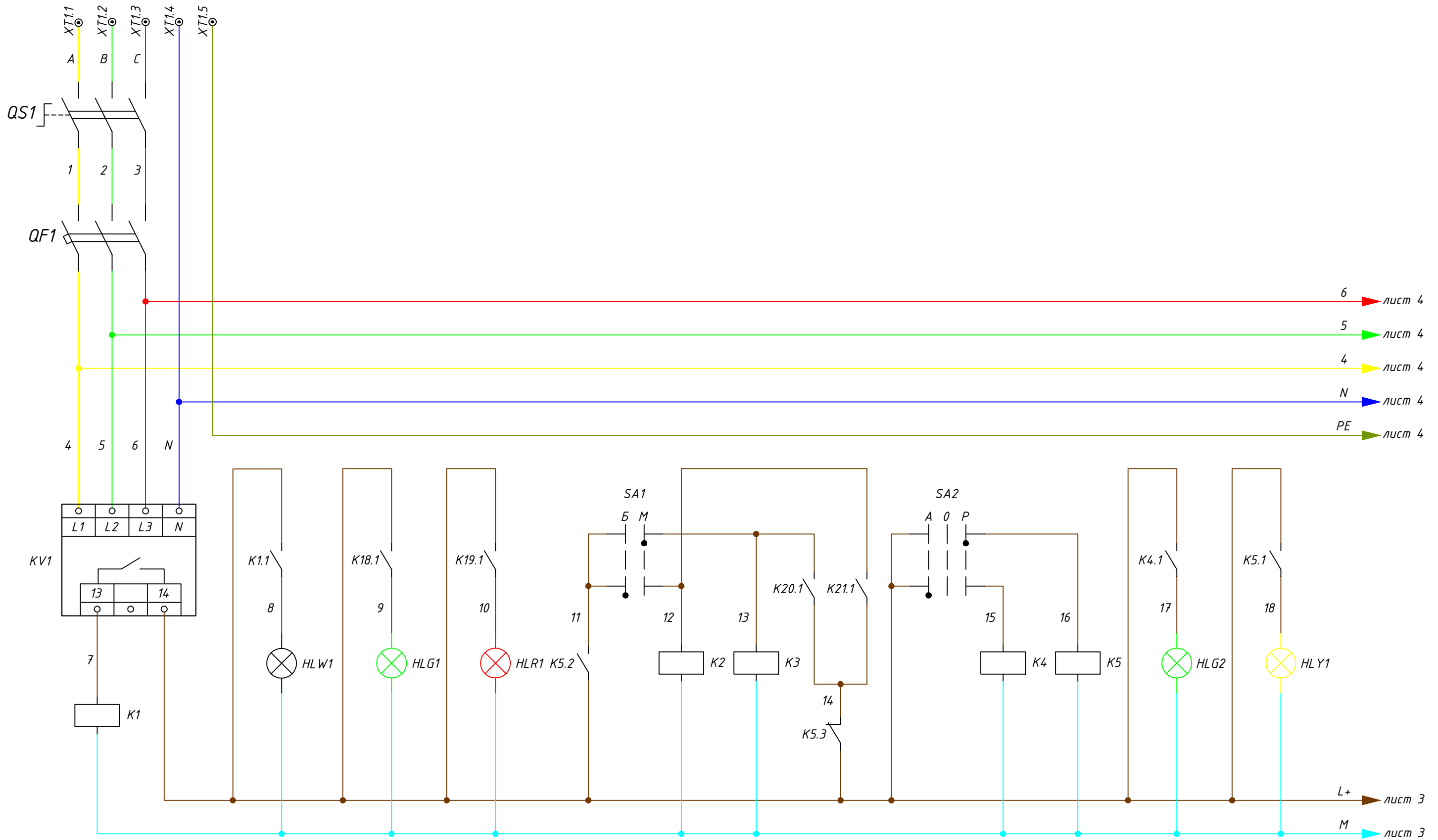


Обозначение элементов схемы		
Буквен. коды	Элементы принципиальной схемы	Примечание
A	Устройства, модули ввода/вывода, ПЛК	
K	Электрохимические реле	
KV	Реле контроля напряжения	
KM	Контакторы, пускатели	
QS	Разъединители	
QF	Автоматические выключатели в силовых цепях	
SF	Автоматические выключатели в цепях слабых токов	
UF	Преобразователь частоты	
UG	Источник питания постоянного напряжения	
XS	Электрическая розетка	
HL	Лампы, светильники	
XT	Клеммы	
SB	Кнопки	

Согласовано:

Инв. № подл.	Подп. и дата	Взаим. инв. №

Изм.	Лист	№ докум.	Подпись	Дата	Стадия	Лист	Листов	
					Щит автоматизированного управления котлом ТУРБОТЕРМ ТТГ-5000 №1	Р	1	10
ГИП		Найденев		06.13				
Н.контроль		Найденев		06.13	Принципиальные электрические схемы			
Проверил		Найденев		06.13				
Разработал		Стефаненков		06.13				



6 лист 4
 5 лист 4
 4 лист 4
 N лист 4
 PE лист 4

L+ лист 3
 M лист 3

Ввод питания щита 380В Контроль напряжения питания щита	Индикация питания щита	Индикация работы котла K2.1	Индикация аварии котла K2.1	Перекл.	Больше	Меньше	Управление мощностью горелки от системы автоматиза- ции	Перекл.	Автомат.	Ручное	Индикация автоматичес- кого режима работы котла K2.1	Индикация ручного режима работы котла K2.1
				Управление мощностью работы горелки котла K2.1				Управление режимами работы системы автоматизации				

Изм.	Лист	№ документа	Подпись	Дата

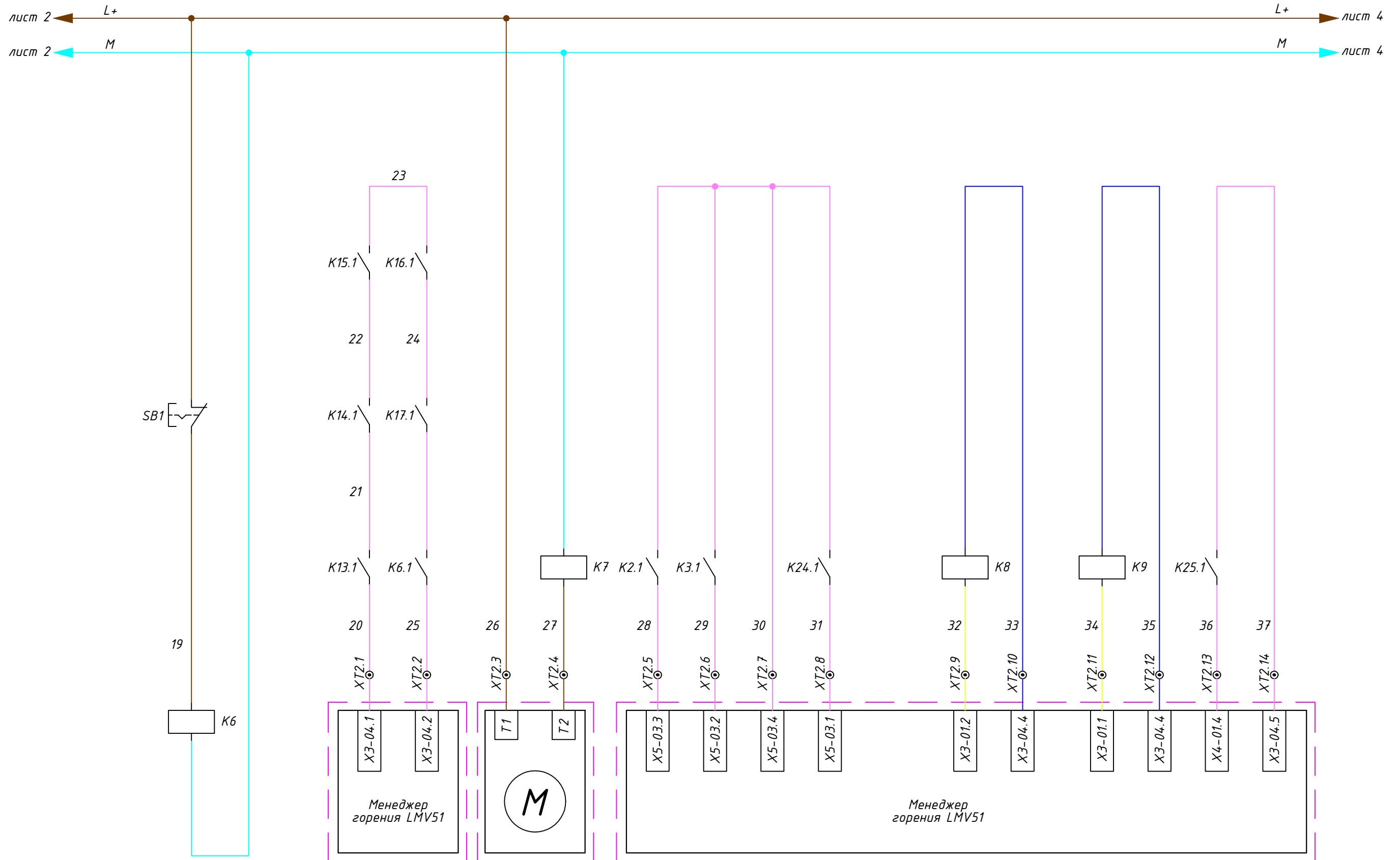
Лист
2

Согласовано:

Взаим. инв. №

Подп. и дата

Инв. № подл.



Ручная аварийная блокировка работы горелки котла K2.1	Контур безопасности работы котла K2.1	Тепловое реле насоса K15.1 котлового контура	Больше	Меньше	Запуск горелки	Авария работы горелки	Запуск работы горелки	Сброс аварии горелки
			Управление мощностью работы горелки котла K2.1					

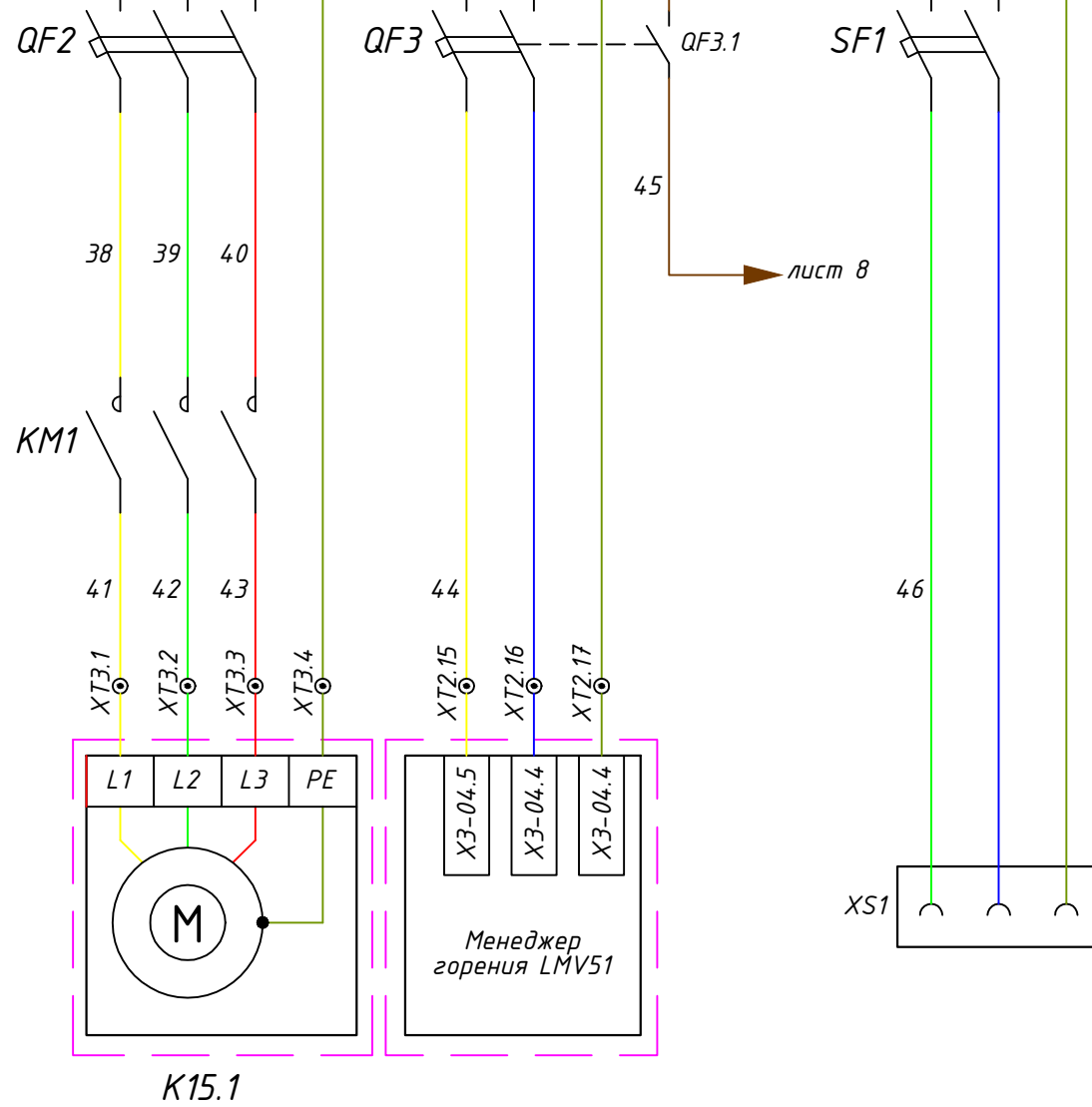
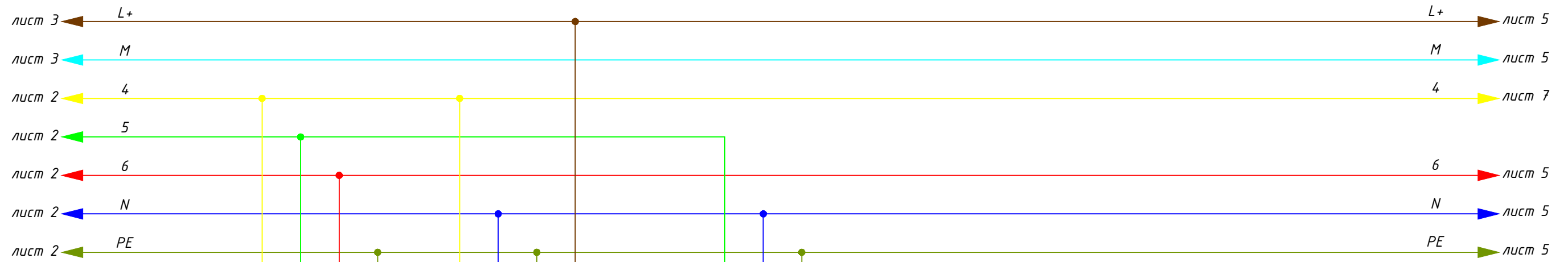
Изм.	Лист	№ документа	Подпись	Дата

Согласовано:

Взаим. инв. №

Подп. и дата

Инв. № подл.

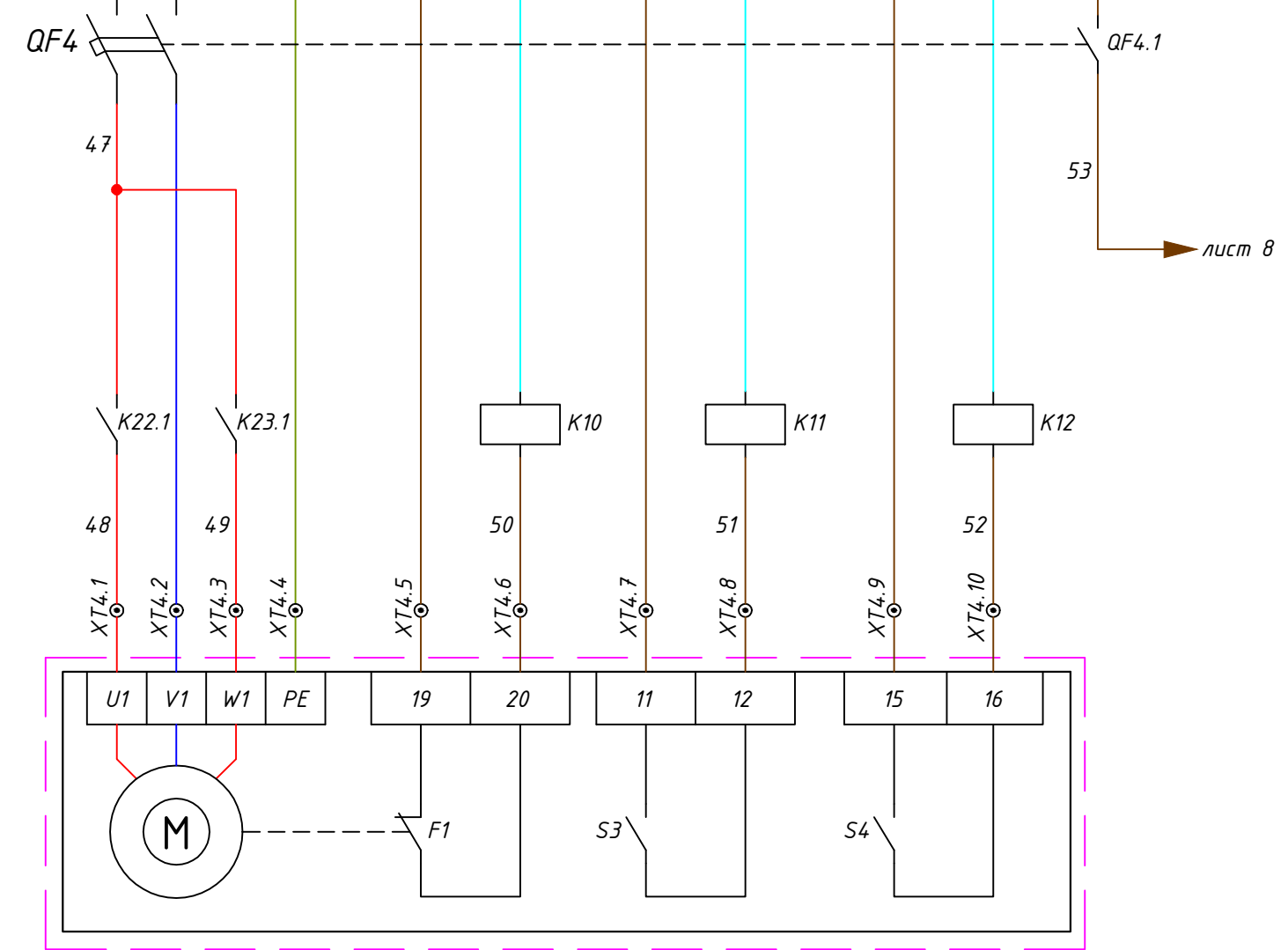
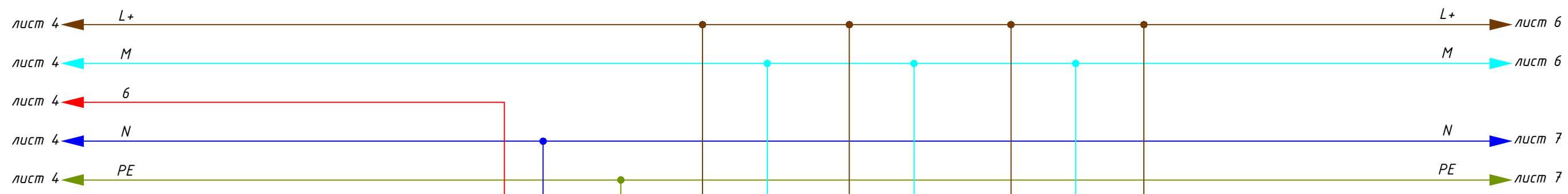


45 → лист 8

<p>Насос котлового контура котла K2.1</p>	<p>Подача питающего напряжения на менеджер горения</p>	<p>Щитовая розетка 220В</p>
---	--	-----------------------------

Согласовано:			
Инв. № подл.	Подп. и дата	Взаим. инв. №	

Изм.	Лист	№ документа	Подпись	Дата



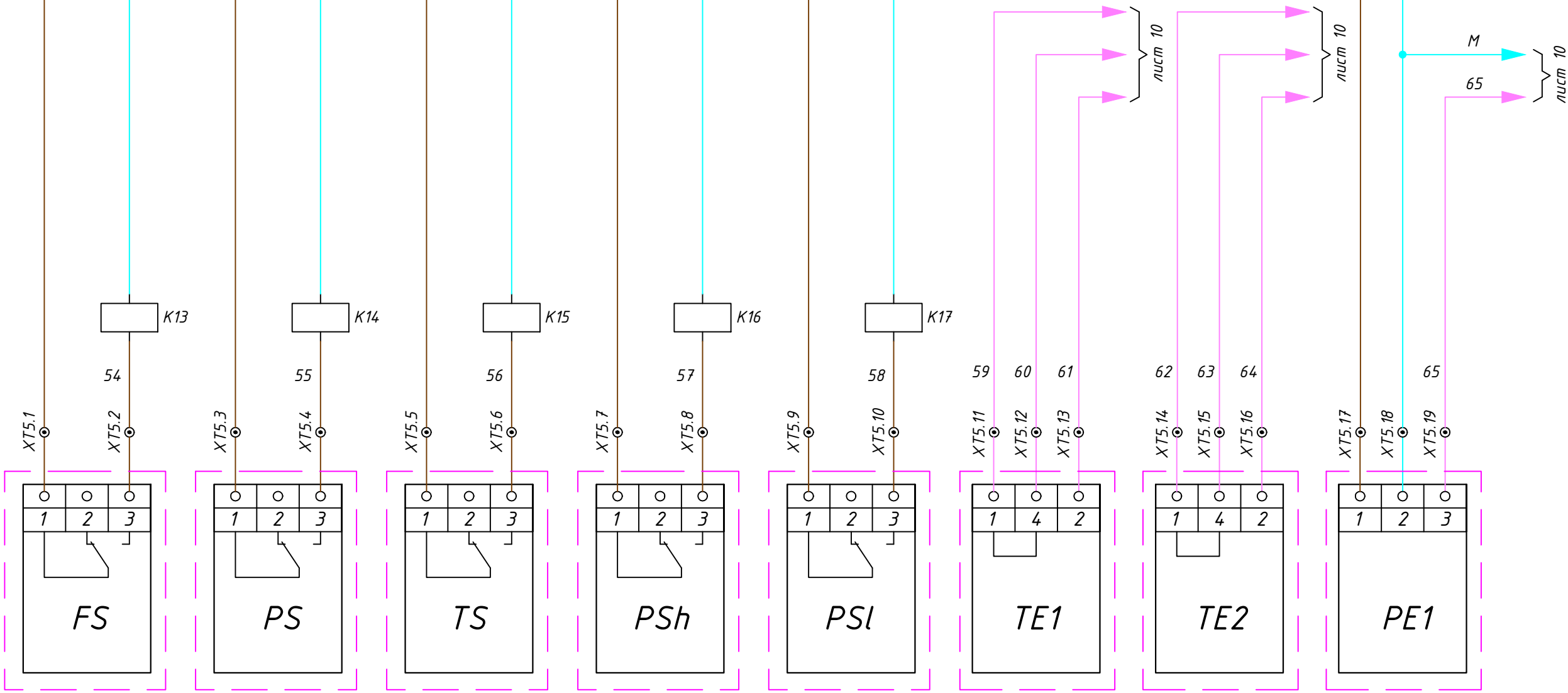
Питание и управление электроприводом задвижки на выходе из котла K2.1	Тепловое реле электродвигателя задвижки	Концевой выключатель соответствующий закрытому положению задвижки	Концевой выключатель соответствующий открытому положению задвижки
---	---	---	---

Изм.	Лист	№ документа	Подпись	Дата

Согласовано:

Инв. № подл.	Подп. и дата	Взаим. инв. №

лист 5 ← L+ → лист 7
 лист 5 ← M → лист 7



Реле протока воды через котел K2.1	Реле аварийного давления в газоходе котла K2.1	Реле превышения температуры воды в котле K2.1	Реле минимального давления воды в котле K2.1	Реле максимального давления воды в котле K2.1	Температура воды на входе в котел K2.1	Температура воды на выходе из котла K2.1	Давление воды на выходе из котла K2.1
------------------------------------	--	---	--	---	--	--	---------------------------------------

Изм.	Лист	№ документа	Подпись	Дата

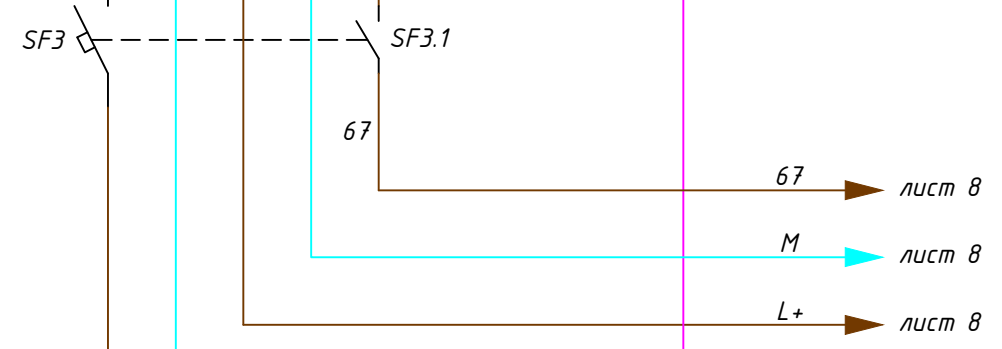
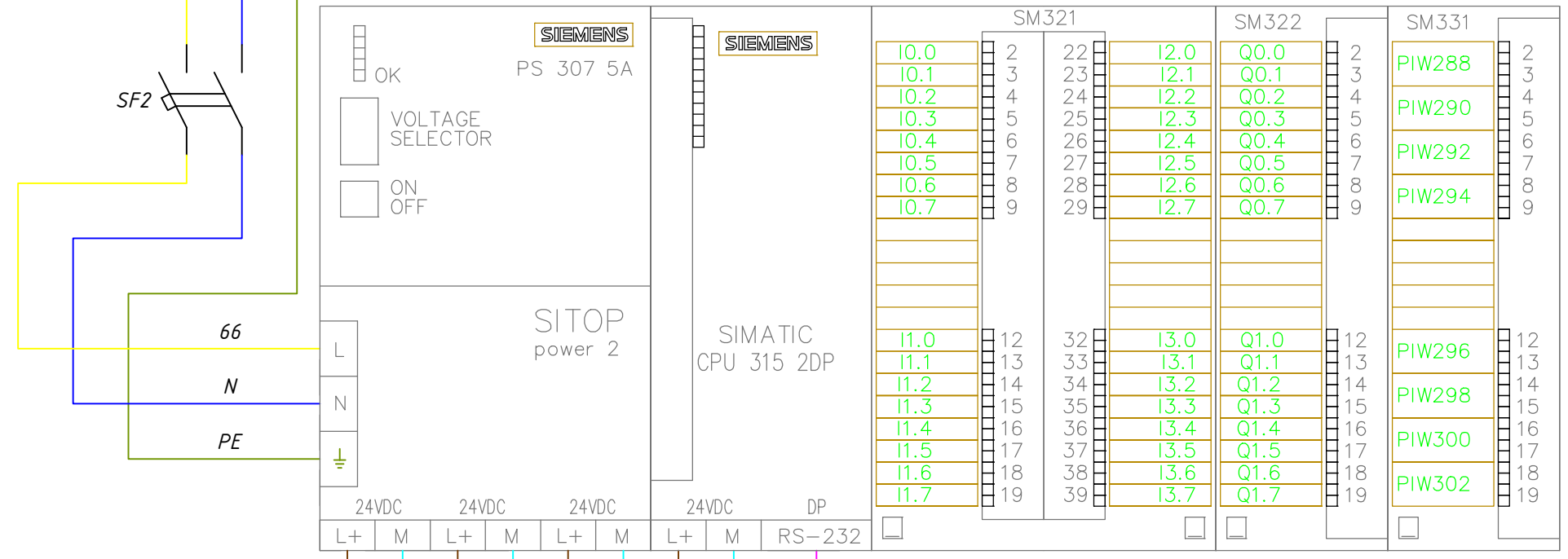
Согласовано:

Взаим. инв. №

Подп. и дата

Инв. № подл.

лист 4 ← 4
 лист 5 ← N
 лист 5 ← PE

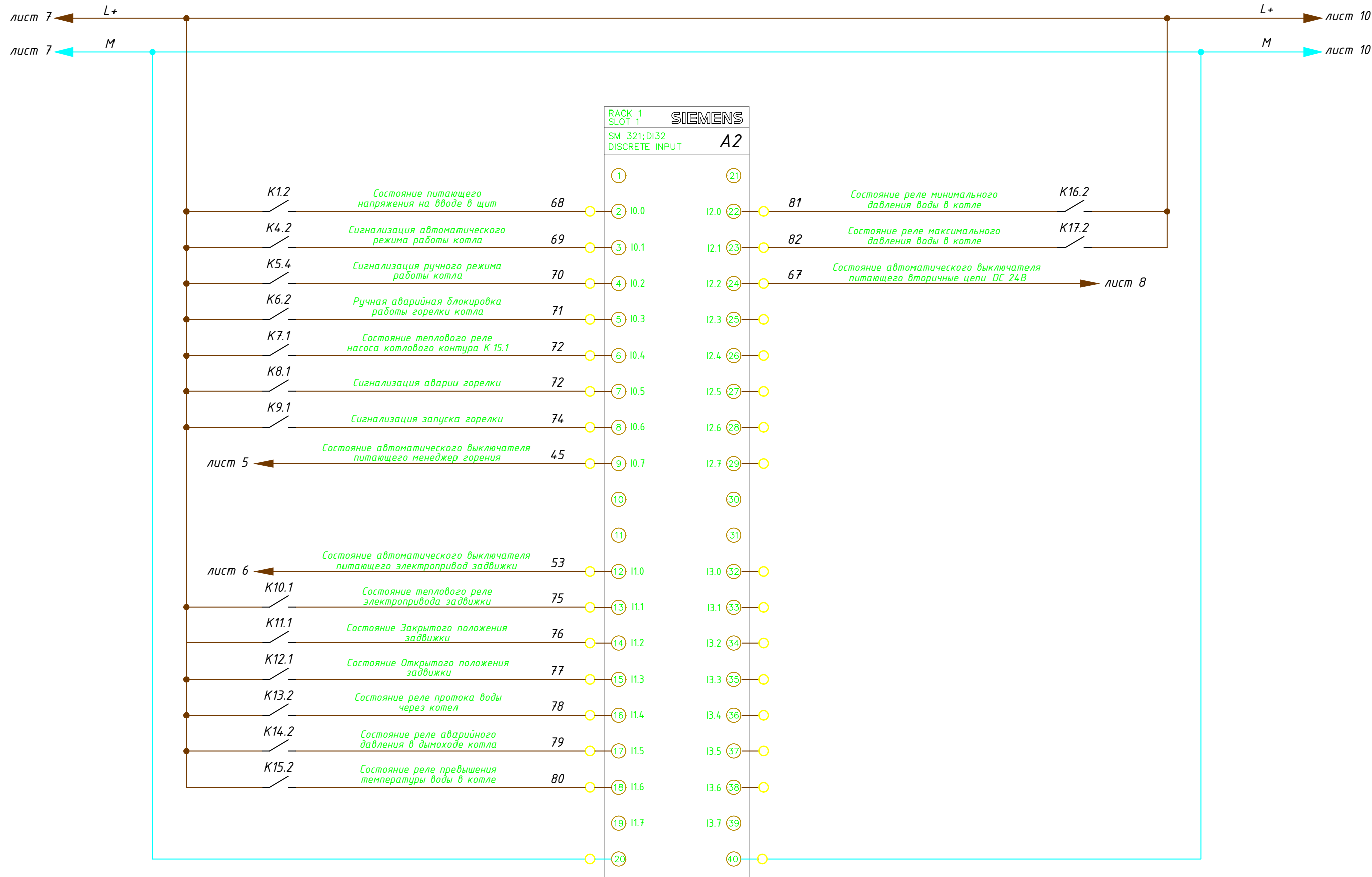


лист 6 ← L+
 лист 6 ← M
 В общую сеть системы диспетчеризации котельной ← RS-485 PROFIBUS DP

Согласовано:

Инв. № подл.	Подп. и дата	Взаим. инв. №

Изм.	Лист	№ документа	Подпись	Дата

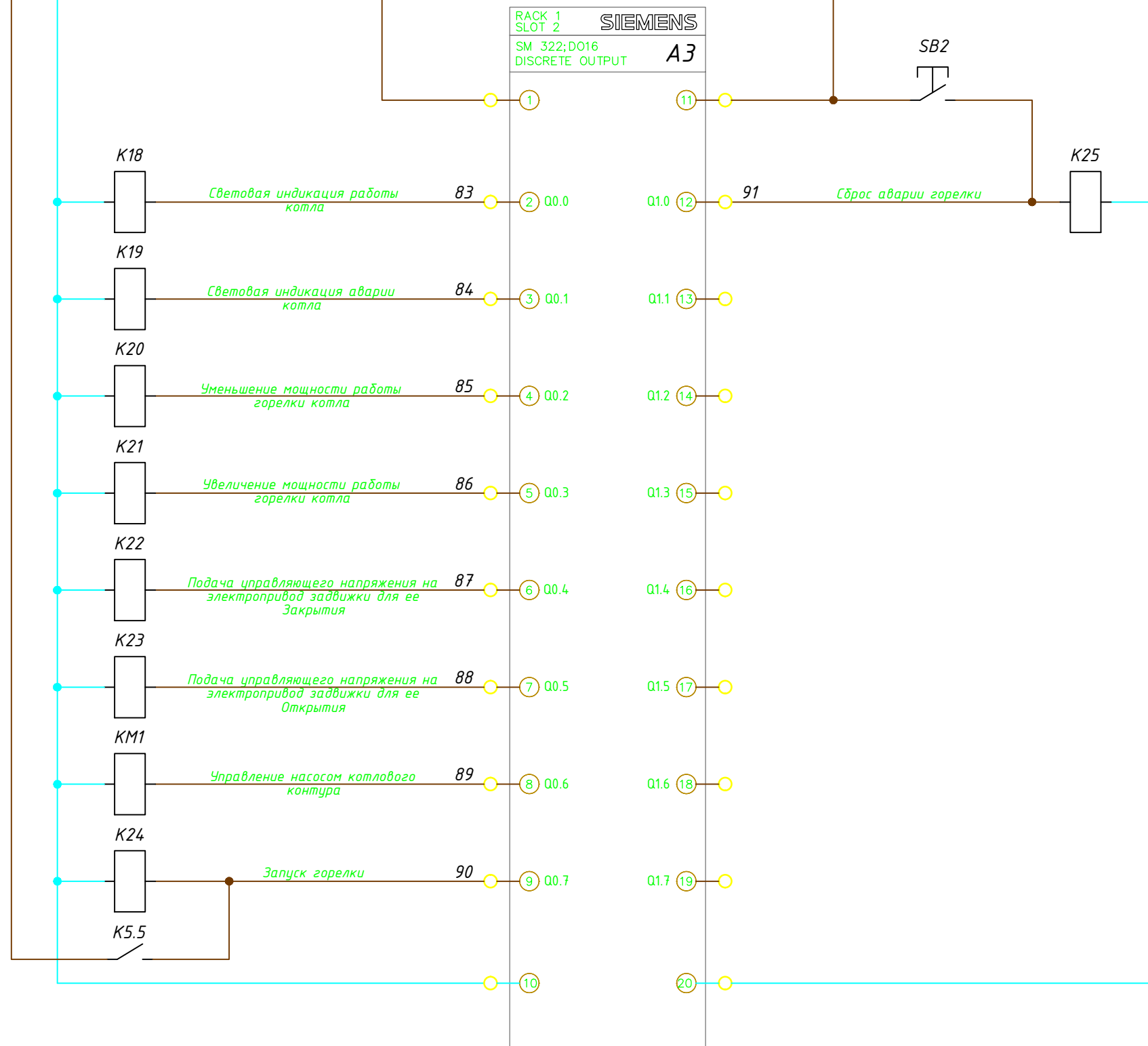


Согласовано:

Инв. № подл.	Подп. и дата	Взаим. инв. №

Изм.	Лист	№ документа	Подпись	Дата

лист 8 ← L+ → лист 10
 лист 8 ← M → лист 10



Согласовано:

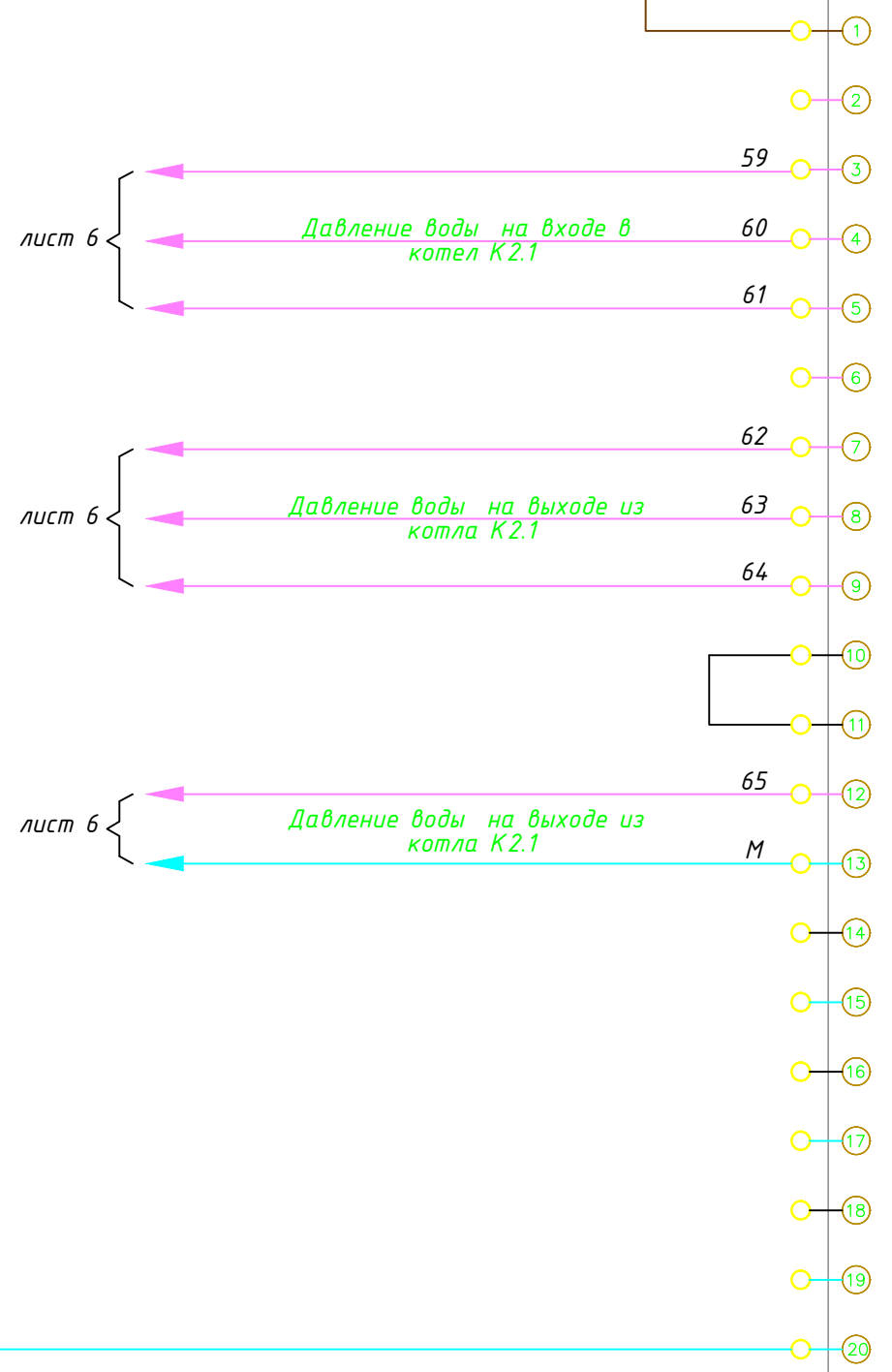
Инв. № подл.	Подп. и дата	Взаим. инв. №

Изм.	Лист	№ документа	Подпись	Дата

лист 9 ← L+

лист 9 ← M

RACK 1
SLOT 3
SIEMENS
SM 331; AI8
ANALOG INPUT
A4



Согласовано:

Ив. № подл.	Подп. и дата	Взаим. инв. №

Изм.	Лист	№ документа	Подпись	Дата