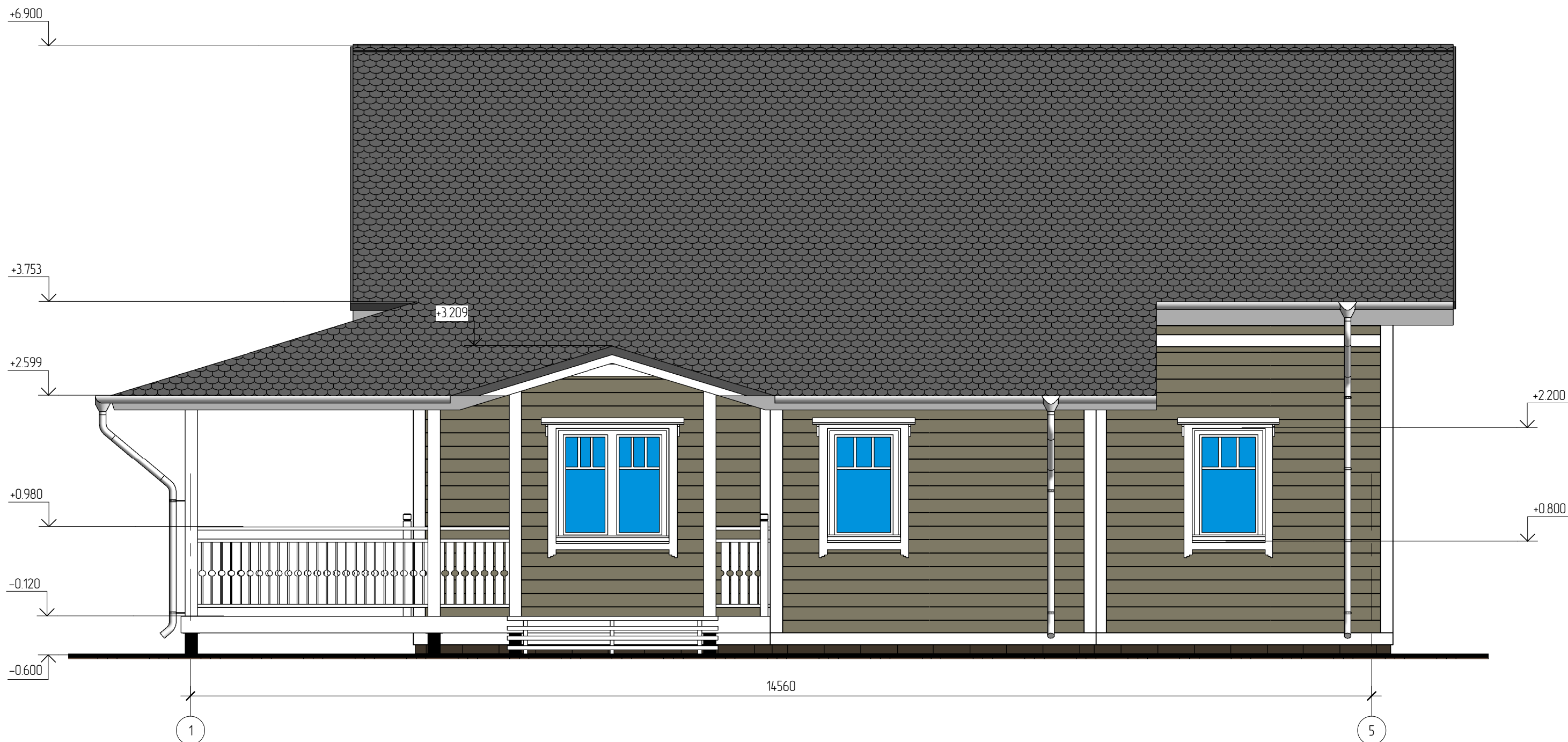


Фасад в осях 1-5



Условные обозначения (фасады)

- |   |   |  |  |
|---|---|--|--|
|  | Имитация бруса. Цвет "Оливково-серый". RAL 7002         |  | Искусственный камень White Hills серия "Shinon". Цвет коричневый |
|  | Окрашенная древесина. Цвет "Белый сигнальный". RAL 9003 |  | Гибкая черепица Shinglas серии "Tango". Цвет "Панзовый"          |

						15/13 - AP			
						Жилой дом в Челябинской области, Сосновский р-н, д. Полетаево-2, участок №317			
Изм.	Кол.уч.	Лист	№ док.	Подпись	Дата	Жилой дом	Стадия	Лист	Листов
							РП	3	
Начальник ГАП						Фасад в осях 1-5			
Разработал	Никонов								
Проверил									

Создано

Взам. инв. №

Подл. и дата


Инв. № подл.

Фасад в осях Г-А



Условные обозначения (фасады)

	Имитация бруса. Цвет "Оливково-серый". RAL 7002		Искусственный камень White Hills серия "Shinon". Цвет коричневый
	Окрашенная древесина. Цвет "Белый сигнальный". RAL 9003		Гибкая черепица Shinglas серии "Tango". Цвет "Панговый"

						15/13 - AP			
						Жилой дом в Челябинской области, Сосновский р-н, д. Полетаево-2, участок №317			
Изм.	Кол.уч.	Лист	№ док.	Подпись	Дата	Жилой дом	Стадия	Лист	Листов
Начальник							РП	6	
ГАП						Фасад в осях Г-А			
Разработал	Никонов								
Проверил									

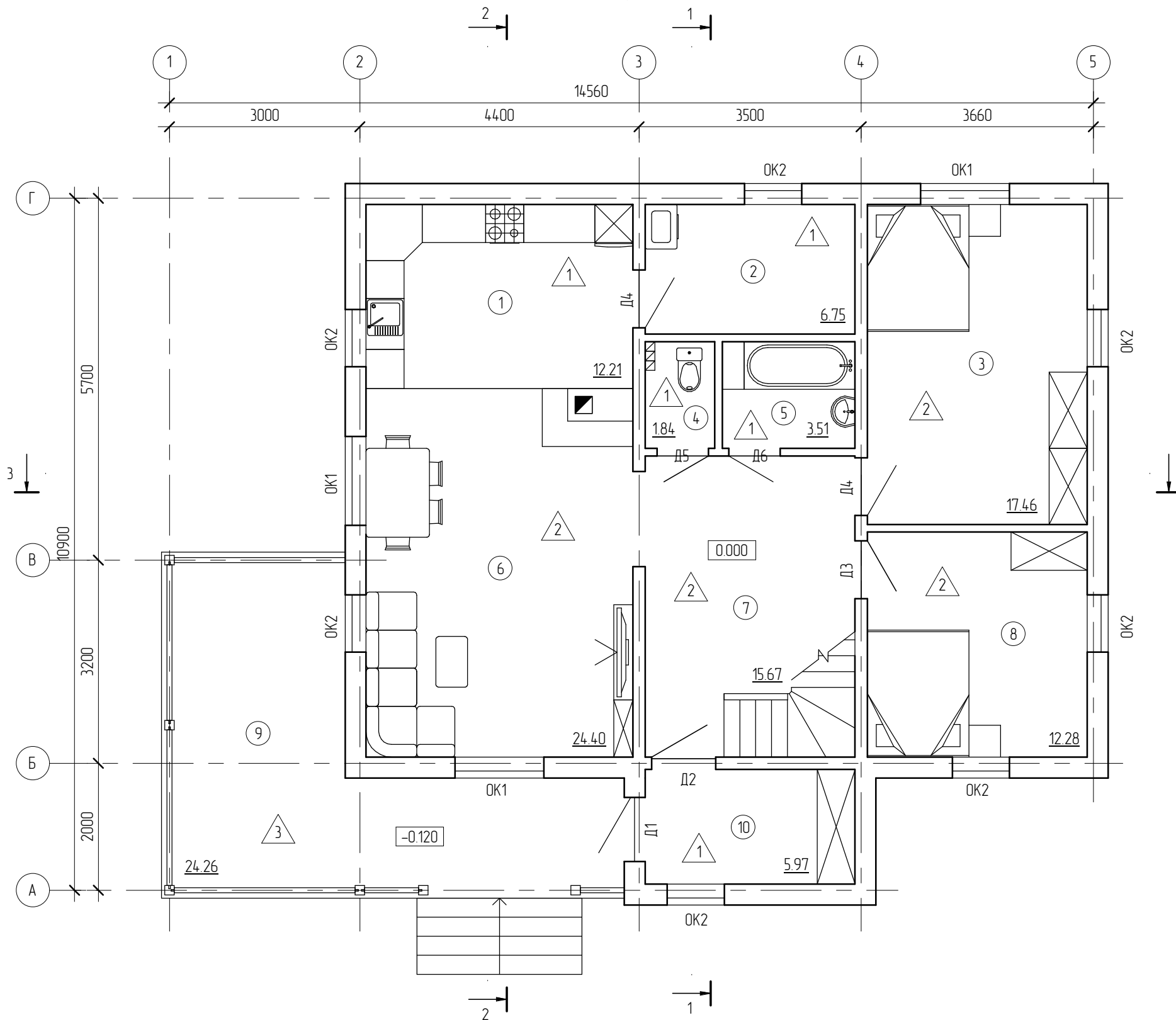
Создано

Взам. инв. №

Подл. и дата

Инв. № подл.

План первого этажа



Экспликация помещений первого этажа			
Номер	Наименование	Площадь, кв.м.	Кат.
1	Кухня	12.21	
2	Хозпомещение	6.75	
3	Спальня	17.46	
4	Санузел	1.84	
5	Ванная	3.51	
6	Гостиная	24.40	
7	Холл	15.67	
8	Спальня	12.28	
9	Терраса	24.26	
10	Тамбур	5.97	
		124.36	

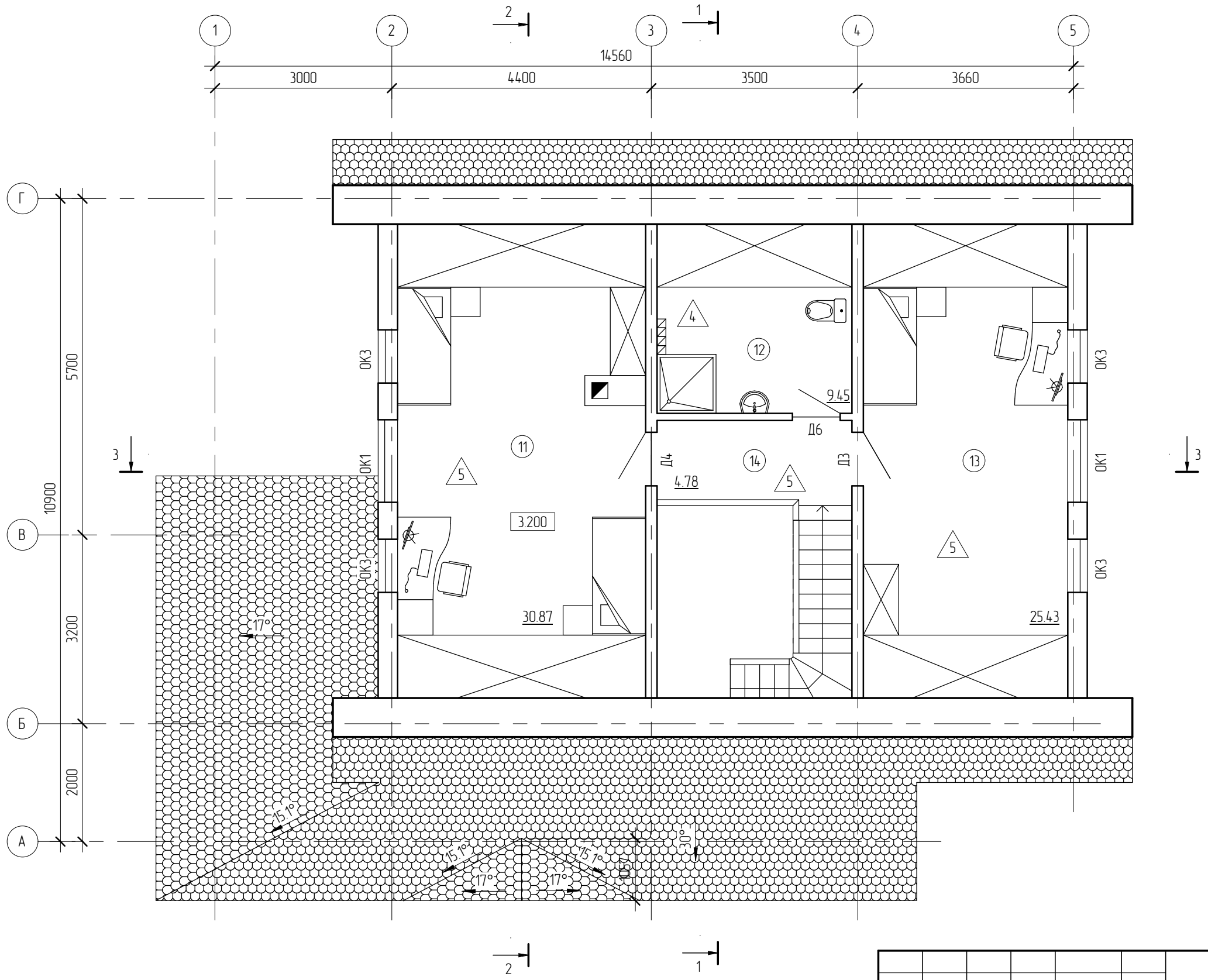
Условные обозначения:

- ① - номер помещения на плане;
- △1 - отделка пола на плане.

Создано	
Визировано	
Взам. инв. №	
Подп. и дата	
Инв. № подл.	

						15/13 - АР			
						Жилой дом в Челябинской области, Сосновский р-н, д. Полетаево-2, участок №317			
Изм.	Кол.уч.	Лист	№ док.	Подпись	Дата	Жилой дом	Стадия	Лист	Листов
							РП	7	
Начальник						План первого этажа			
ГАП									
ГИП									
Разработал	Никонов			<i>[Signature]</i>					
Проверил									

План мансарды



Экспликация помещений мансарды			
Номер	Наименование	Площадь, кв.м.	Кат.
11	Спальня	30.87	
12	Ванная	9.45	
13	Спальня	25.43	
14	Холл	4.78	
		70.53	

Условные обозначения:

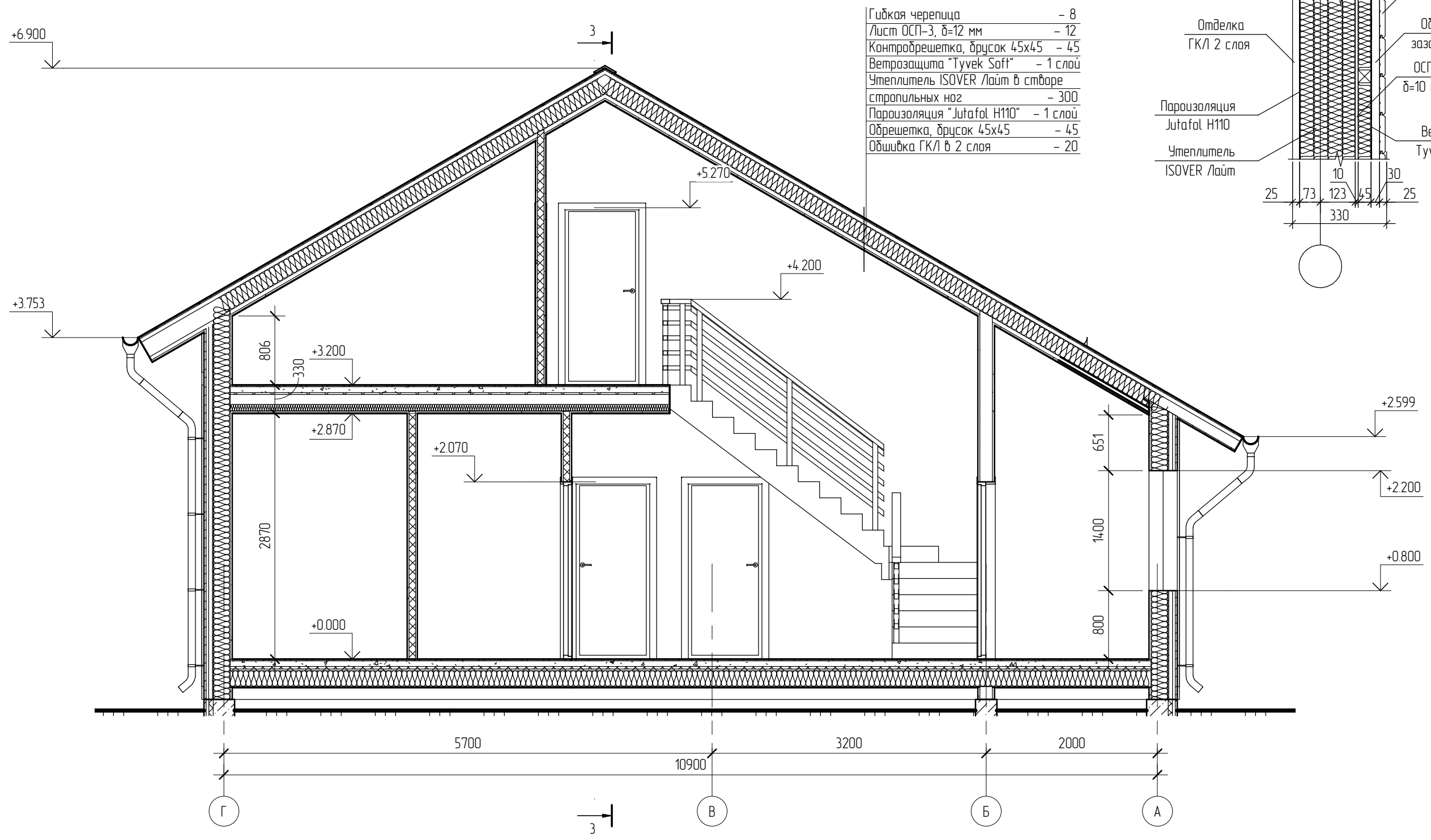
- ① - номер помещения на плане;
- △ 1 - отделка пола на плане.

Создано	
Проверено	
Взам. инв. №	
Подп. и дата	
Инв. № подл.	

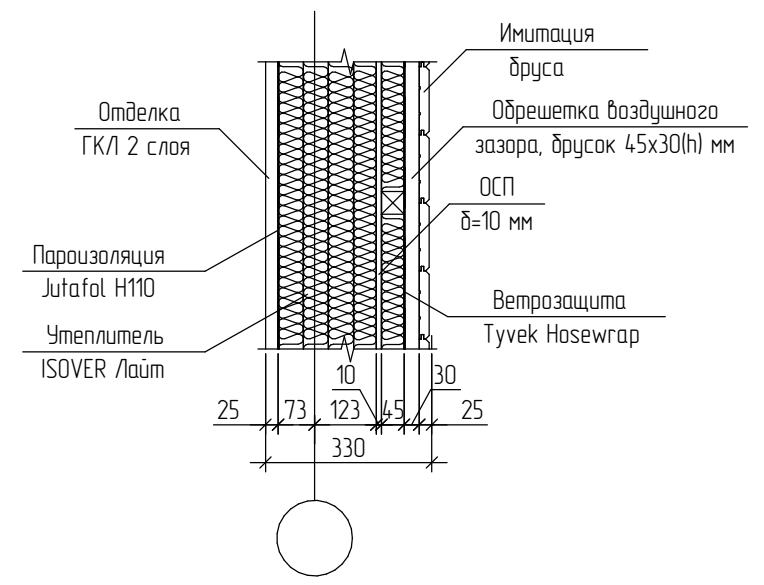
						15/13 - АР			
						Жилой дом в Челябинской области, Сосновский р-н, д. Полетаево-2, участок №317			
Изм.	Кол.уч.	Лист	№ док.	Подпись	Дата	Жилой дом	Стадия	Лист	Листов
							РП	8	
Начальник						План мансарды			
ГАП									
ГИП									
Разработал	Никонов			<i>[Signature]</i>					
Проверил									

Разрез 1-1

Конструкция наружной стены



Гибкая черепица	- 8
Лист ОСП-3, δ=12 мм	- 12
Контробрешетка, брусок 45x45	- 45
Ветрозащита "Tyvek Soft"	- 1 слой
Утеплитель ISOVER Лайт в створе стропильных ног	- 300
Пароизоляция "Jutafol H110"	- 1 слой
Обрешетка, брусок 45x45	- 45
Обшивка ГКЛ в 2 слоя	- 20



Создано	
Внесено	
Проверено	
Инв. № подл.	
Изм.	
Кол.уч.	
Лист	
№ док.	
Подпись	
Дата	

Примечание.  
Конструкции здания показаны условно

						15/13 - AP			
						Жилой дом в Челябинской области, Сосновский р-н, д. Полетаево-2, участок №317			
Изм.	Кол.уч.	Лист	№ док.	Подпись	Дата	Жилой дом	Стадия	Лист	Листов
							РП	11	
Начальник						Разрез 1-1			
ГАП									
ГИП									
Разработал	Никонов			<i>[Signature]</i>					
Проверил									

План свайного поля

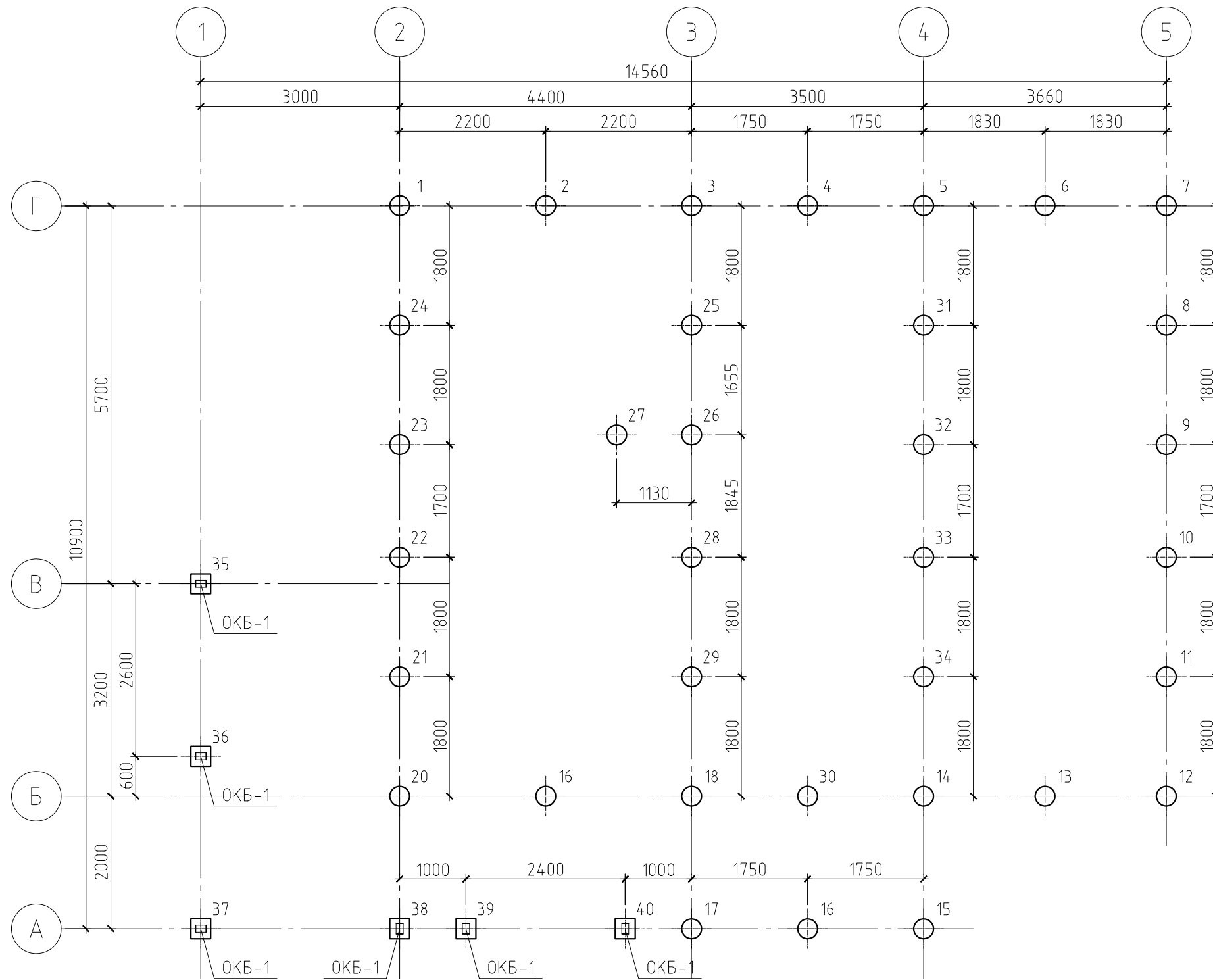
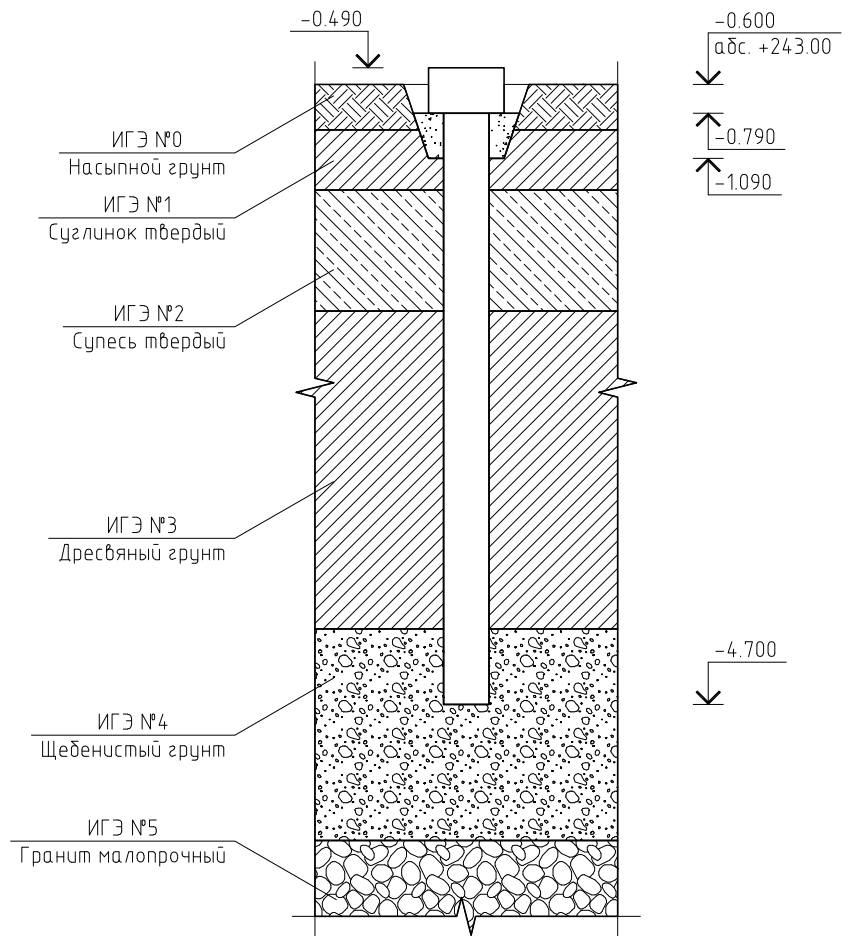


Таблица условных обозначений

Марка сваи	Условное обозначение	Отметка верха сваи	Длина сваи
Свая буронабивная С-1	⊕	-0.540	
Свая буронабивная С-2	⊞	-0.470	

Инженерно-геологическая  
врезка



Примечание.

Данный лист см. совместно с листом КР-6.

Спецификация к схеме расположения свай

Поз.	Обозначение	Наименование	Кол.	Масса, ед., кг	Примечание
1...34	см. л. КР-6	Свая буронабивная С-1	34		
35...40	см. л. КР-6	Свая буронабивная С-2	6		
ОКБ-1	Артикул 600 06 150 0*	Основание колонны бруса ОКБ-1	6	2.04	

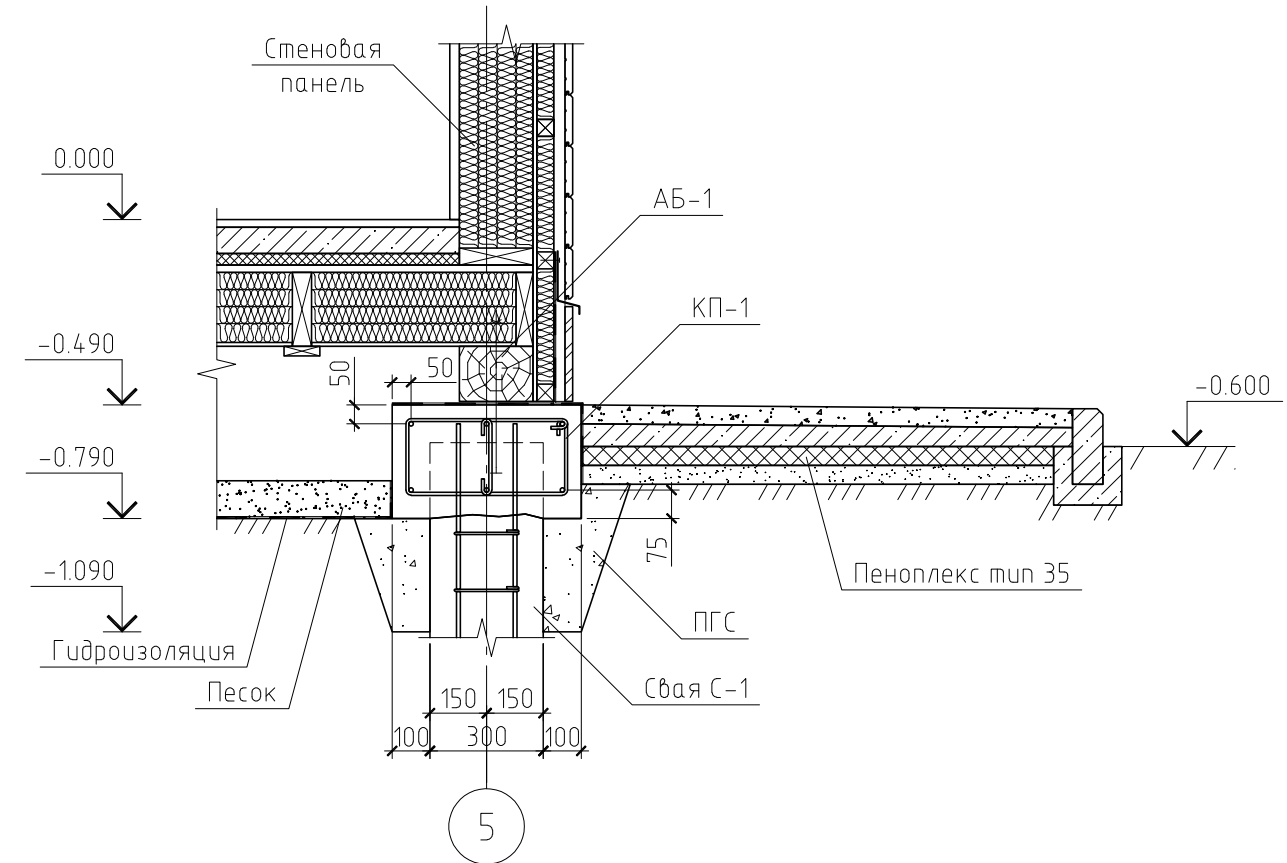
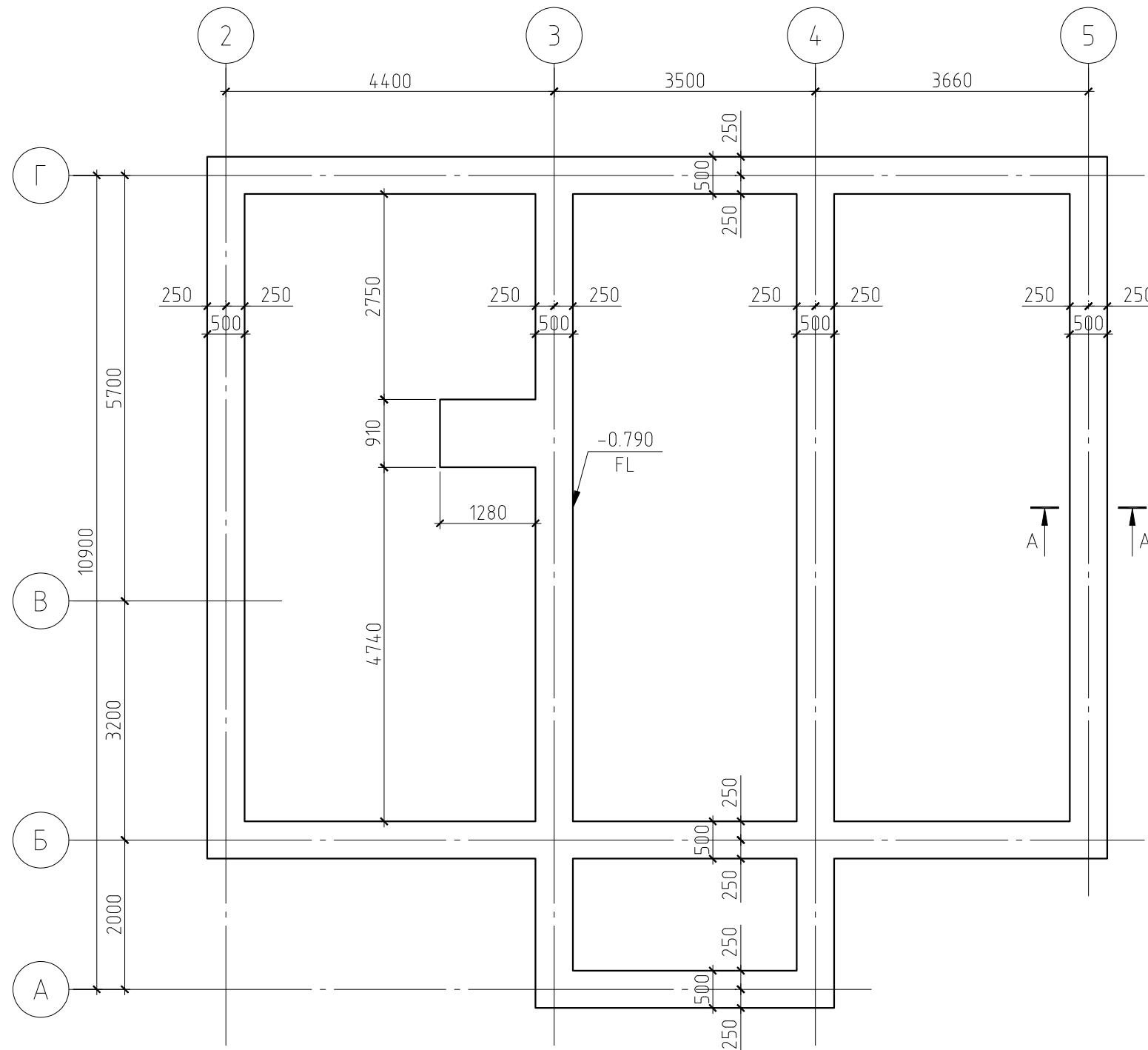
						15/13-КР		
						Жилой дом в Челябинской области, Сосновский р-н, д. Полеяево-2, участок №317		
Изм.	Кол. уч.	Лист	№ док.	Подп.	Дата			
						Жилой дом		
						Стадия	Лист	Листов
						РД	5	
						План свайного поля. Инженерно-геологическая врезка		

Согласовано

Инв. № подл.	Подп. и дата	Взам. инв. №

План монолитного ростверка

Разрез А-А



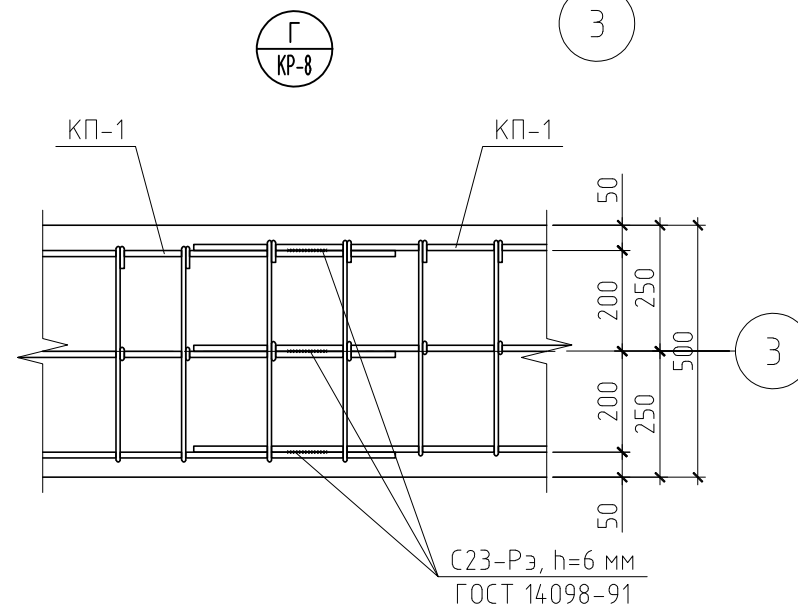
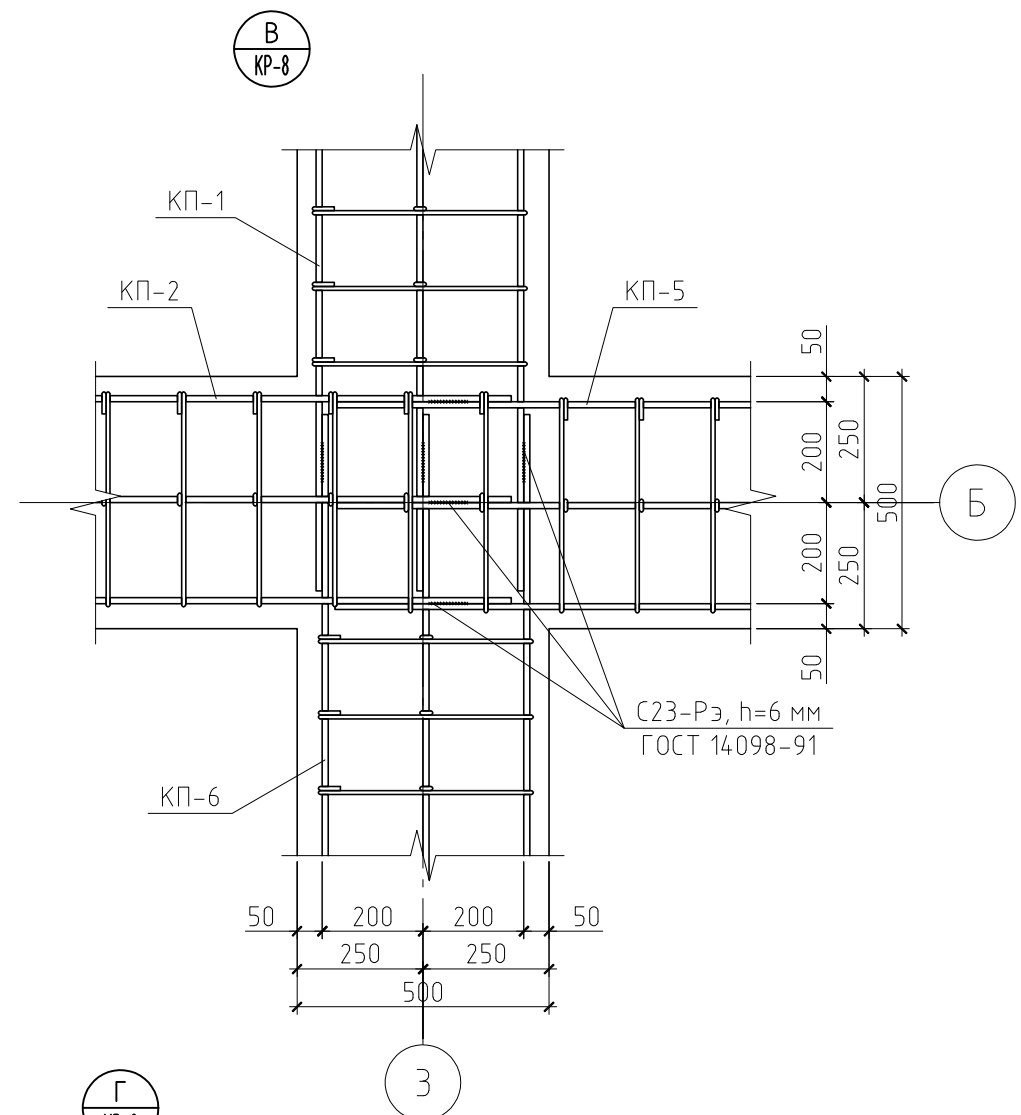
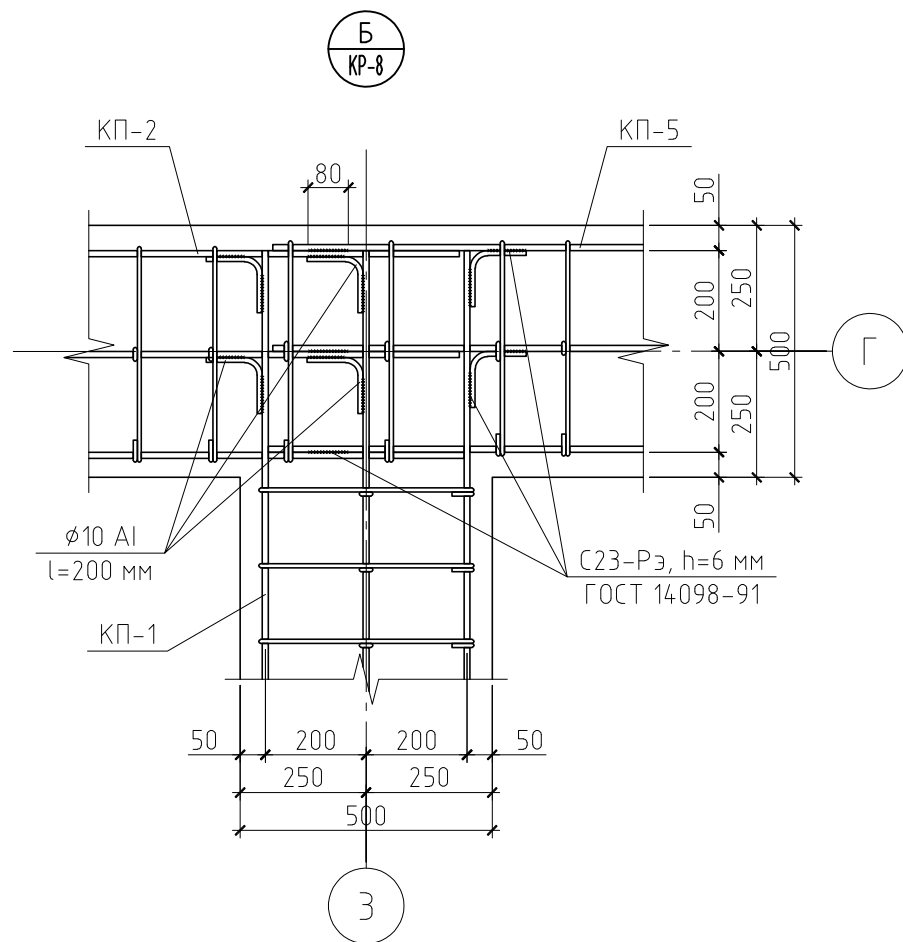
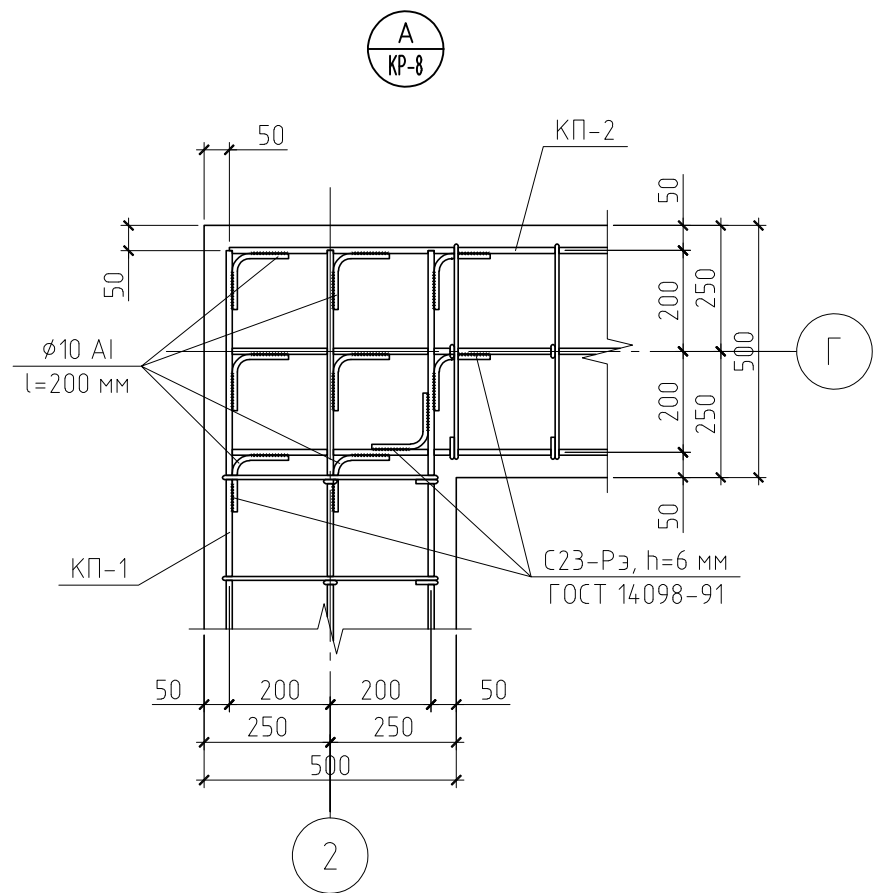
Примечания:

1. Данный лист см. совместно с листами КР-8...10.
2. Соединение горизонтальной арматуры в ростверке выполнять внахлест. Минимальная длина нахлеста - 350 мм.
3. Вертикальную гидроизоляцию выполнить по боковым поверхностям ростверка, соприкасающимся с грунтом, одним слоем гидроизола.
4. Перед бетонированием арматура должна быть очищена и вытянута, установлены подкладки и фиксаторы, обеспечивающие проектное положение арматуры.
5. Соединения стержней арматуры между собой выполнять скрутками из вязальной проволоки.

Согласовано

Инв. № подл.	Подп. и дата	Взам. инв. №

15/13-КР						
Жилой дом в Челябинской области, Сосновский р-н, д. Полетаево-2, участок №317						
Изм.	Кол. уч.	Лист	№ док.	Подп.	Дата	
ГИП						
Проверил						
Разработал	Никонов					
Н.контролер						
Жилой дом				Стадия	Лист	Листов
План монолитного ростверка. Разрез А-А				РД	7	



Спецификация к армированию монолитного ростверка

Поз.	Обозначение	Наименование	Кол.	Масса, ед., кг	Примечание
КП-1	см. л. КР-8	Каркас пространственный КП-1	8	42.41	
КП-2	см. л. КР-8	Каркас пространственный КП-2	2	44.24	
КП-3	см. л. КР-8	Каркас пространственный КП-3	2	38.68	
КП-4	см. л. КР-8	Каркас пространственный КП-4	1	35.90	
КП-5	см. л. КР-8	Каркас пространственный КП-5	2	34.05	
КП-6	см. л. КР-8	Каркас пространственный КП-6	2	18.44	
КП-7	см. л. КР-8	Каркас пространственный КП-7	1	18.16	
		Материал			
		Бетон В20, F100, W2	10.06	м <sup>3</sup>	
		ПГС	11.60	м <sup>3</sup>	

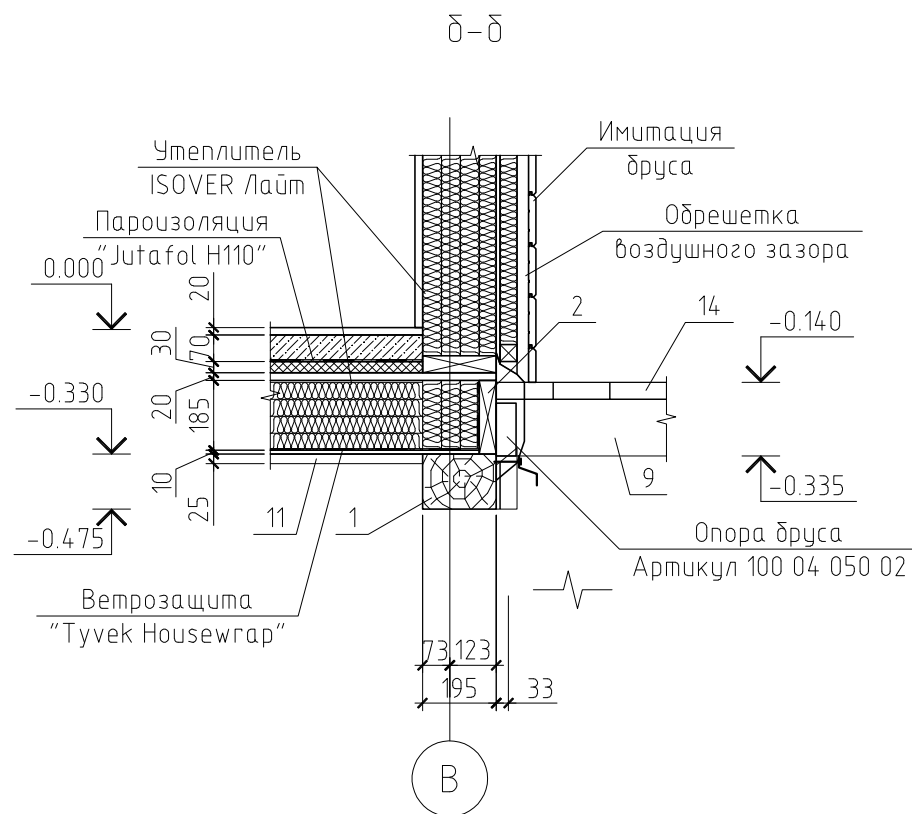
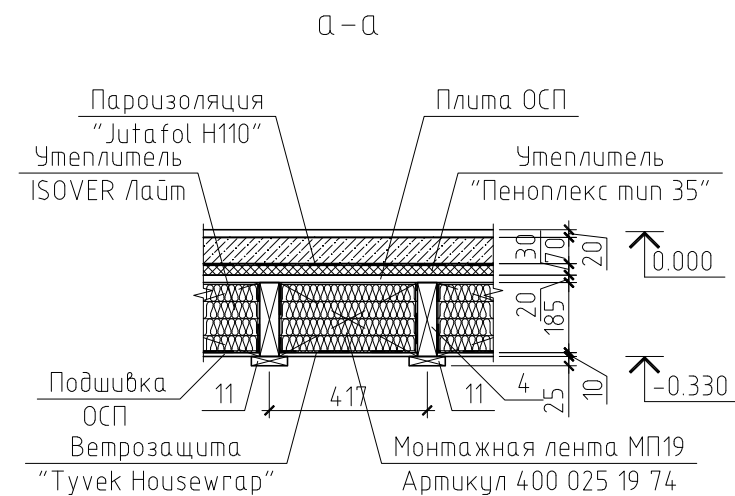
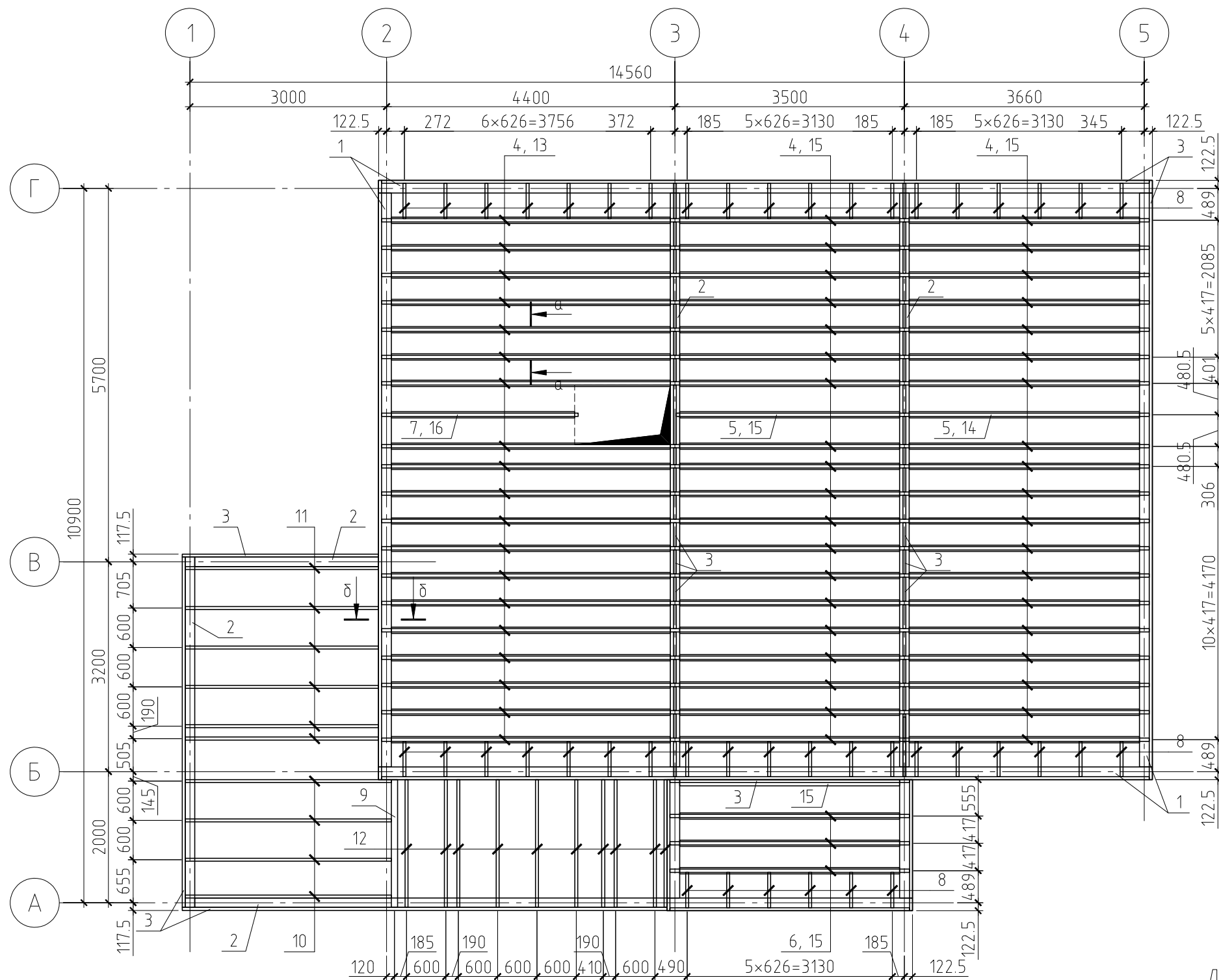
Примечание.

Данный лист см. совместно с листами КР-7, 8, 10.

						15/13-КР		
						Жилой дом в Челябинской области, Сосновский р-н, д. Полемаево-2, участок №317		
Изм.	Кол.уч.	Лист	№ док.	Подп.	Дата			
ГИП						Жилой дом	Стадия	Листов
Проверил							РД	9
Разработал	Никонов			<i>[Signature]</i>		Узел А...Г		
Н.контролер								



Схема расположения балок пола первого этажа и настила веранды



Примечание.

Данный лист см. совместно с листами КР-12, 13.

Согласовано

Взам. инв. №

Подп. и дата

Инв. № подл.

						15/13-КР		
						Жилой дом в Челябинской области, Сосновский р-н, д. Полетаево-2, участок №317		
Изм.	Кол.уч.	Лист	№ док.	Подп.	Дата			
						Жилой дом		
						Стадия	Лист	Листов
						РД	11	
						Схема расположения балок перекрытия первого этажа и настилов. Разрез а-а и б-б		

Копировал

А3

Спецификация к схеме расположения балок пола мансарды

Поз.	Обозначение	Наименование	Кол.	Масса, ед., кг	Примечание
1	ГОСТ 8486-86*	Обвязка, доска 45×195(н)	65.2	5.70	пог.м.
2	ГОСТ 8486-86*	Обвязка, доска 195×45(н)	41.12	5.70	пог.м.
3	ГОСТ 8486-86*	Обвязка, доска 145×45(н)	17.51	4.24	пог.м.
4	ГОСТ 8486-86*	Балка, LVL 51×195(н), l=11715 мм	12	75.73	
5	ГОСТ 8486-86*	Балка, LVL 51×195(н), l=4505 мм	8	29.12	
6	ГОСТ 8486-86*	Балка, LVL 51×195(н), l=3765 мм	8	24.34	
7	ГОСТ 8486-86*	Балка, доска 45×195(н), l=540 мм	32	3.08	
		Материалы			
		Гидроизоляция "Jutafol H110"	95.1		м <sup>2</sup>
		Звукоизоляция ISOVER Акустик, δ=80 мм	7.6		м <sup>2</sup>
		Плита ОСП, δ=20 мм	95.1		м <sup>3</sup>

Примечания:

- Данный лист см. совместно с листами КР-11, 12.
- Несущие конструкции перекрытий выполнять из древесины хвойных пород камерной сушки влажностью не более 20%. Древесина 2 сорта.
- Пороки древесины: гниль, червоточина, сучки и трещины по плоскостям скалывания в зонах соединения согласно ГОСТ 8242-88 не допускаются. Так же не допускается сердцевина в элементах работающих на изгиб.
- Все деревянные конструкции подвергнуть поверхностной пропитке составами комплексного действия (биозащитными и огнезащитными) согласно требованиям ГОСТ 23790-79. Марка пропиточного состава ТХЭВ-ПТ.
- Монтаж деревянных конструкций выполнить согласно СНиП 3.03.01-87 "Несущие и ограждающие конструкции".
- Крепление элементов между собой производить на гвоздях (ГОСТ 4028-63\*), саморезах и металлическим крепежом ЗАО НПФ "Петротех".
- Балки "из плоскости" раскреплять монтажной лентой МП-19 с шагом 2 метра или иными связями.
- Перегородки должны опираться на черный пол. Перегородка, располагаемая параллельно балкам перекрытия, но между ними, должна через черный пол опираться на деревянные распорки между балками. Шаг распорок - 1.2 м.
- Монтаж плит черного пола должен осуществляться так, чтобы короткая сторона плит была перпендикулярна балкам перекрытия, а соединения, параллельные этим балкам, располагались враздежку.
- В обвязочном бруске выполнить вентиляционные продухи не менее двух на сторону фасада для каждой ячейки ростверка.
- При выполнении работ соблюдать правила техники безопасности в соответствии с требованиями СНиП III-4-80\* "Техника безопасности в строительстве".

Спецификация к схеме расположения балок пола первого этажа и настила террасы

Поз.	Обозначение	Наименование	Кол.	Масса, ед., кг	Примечание
1	ГОСТ 8486-86*	Обвязка, брус 145×195(н)	48.48	18.38	пог.м.
2	ГОСТ 8486-86*	Обвязка, брус 145×145(н)	32.87	13.67	пог.м.
3	ГОСТ 8486-86*	Обвязка, доска 45×195(н)	85.38	5.70	пог.м.
4	ГОСТ 8486-86*	Балка, LVL 51×195(н), l=11715 мм	19	75.73	
5	ГОСТ 8486-86*	Балка, LVL 51×195(н), l=7215 мм	1	46.64	
6	ГОСТ 8486-86*	Балка, LVL 51×195(н), l=3655 мм	3	23.63	
7	ГОСТ 8486-86*	Балка, LVL 51×195(н), l=3000 мм	1	19.39	
8	ГОСТ 8486-86*	Балка, доска 45×195(н), l=540 мм	44	3.08	
9	ГОСТ 8486-86*	Балка, брус 95×145(н), l=1950 мм	1	17.46	
10	ГОСТ 8486-86*	Балка, доска 45×145(н), l=3145 мм	4	13.34	
11	ГОСТ 8486-86*	Балка, доска 45×145(н), l=2950 мм	6	12.51	
12	ГОСТ 8486-86*	Балка, доска 45×145(н), l=1950 мм	10	8.27	
13	ГОСТ 8486-86*	Ригель, доска 95×25(н), l=4255 мм	19	6.57	
14	ГОСТ 8486-86*	Ригель, доска 95×25(н), l=3515 мм	20	5.43	
15	ГОСТ 8486-86*	Ригель, доска 95×25(н), l=3355 мм	24	5.18	
16	ГОСТ 8486-86*	Ригель, доска 95×25(н), l=2795 мм	1	4.32	
17	ГОСТ 8486-86*	Настил, доска 145×45(н)	167.91	4.24	пог.м.
		Материалы			
		Ветрозащита "Tyvek Hosewrap"	113.4		
		Гидроизоляция "Jutafol H110"	113.4		
		Утеплитель ISOVER Лайт, δ=4×50=200 мм	22.7		
		Утеплитель "Пеноплекс тип 35", δ=30 мм	3.4		
		Плита ОСП, δ=20 мм	115.4		
		Плита ОСП, δ=10 мм	113.4		

						15/13-КР			
						Жилой дом в Челябинской области, Сосновский р-н, д. Полетаево-2, участок №317			
Изм.	Кол.уч.	Лист	№ док.	Подп.	Дата				
						Жилой дом	Стадия	Лист	Листов
ГИП							РД	13	
Проверил									
Разработал	Никонов					Спецификация к схеме расположения балок пола первого этажа, мансарды и настила крыльца и террасы			
Н.контролер									

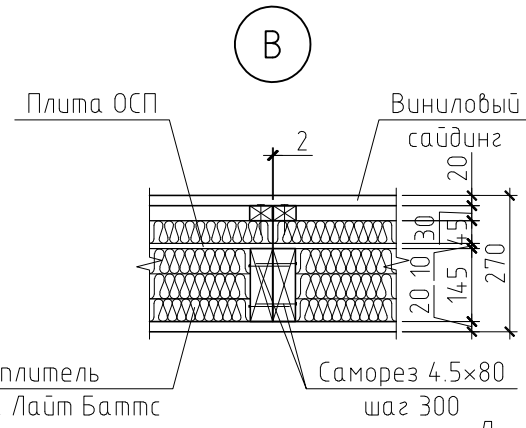
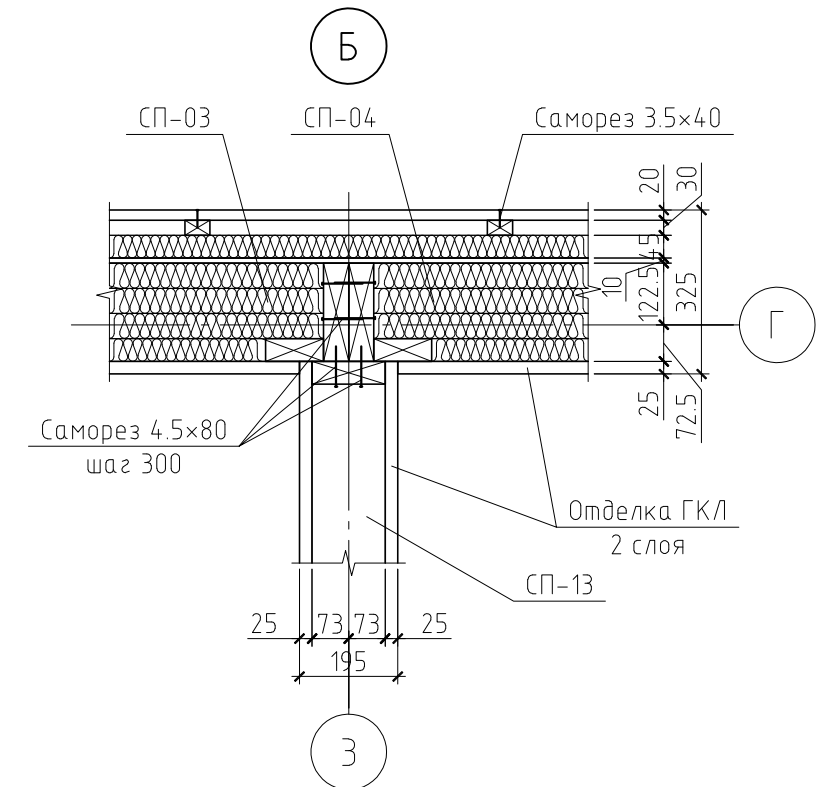
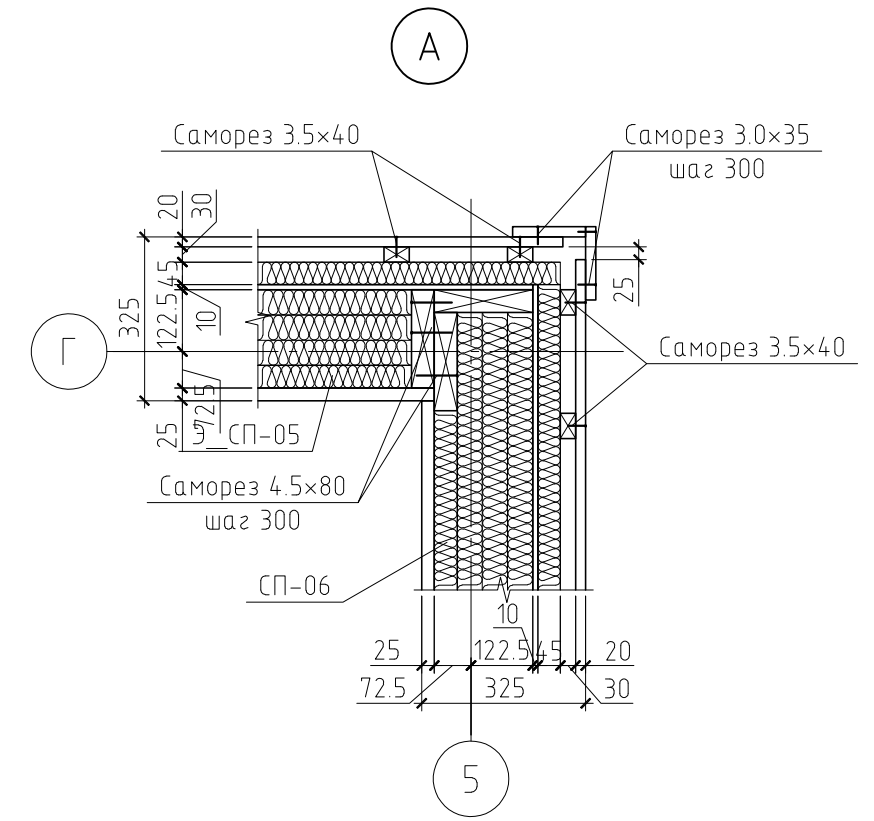
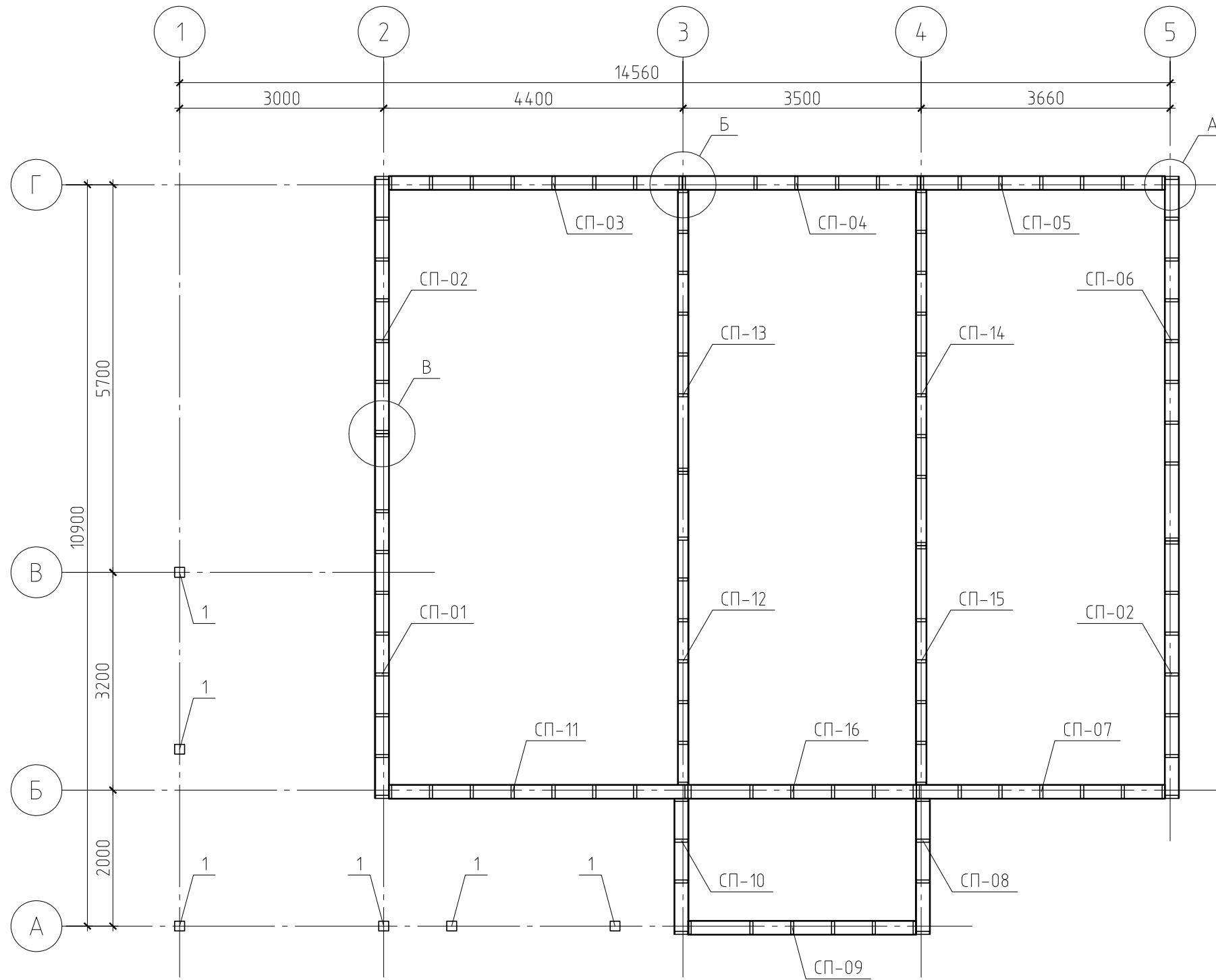
Согласовано

Взам. инб. №

Подп. и дата

Инб. № подл.

Схема расположения стеновых панелей и колонн первого этажа



Примечание.

Данный лист см. совместно с листами КР-15...36.

Согласовано

Инв. № подл.	Подп. и дата	Взам. инв. №

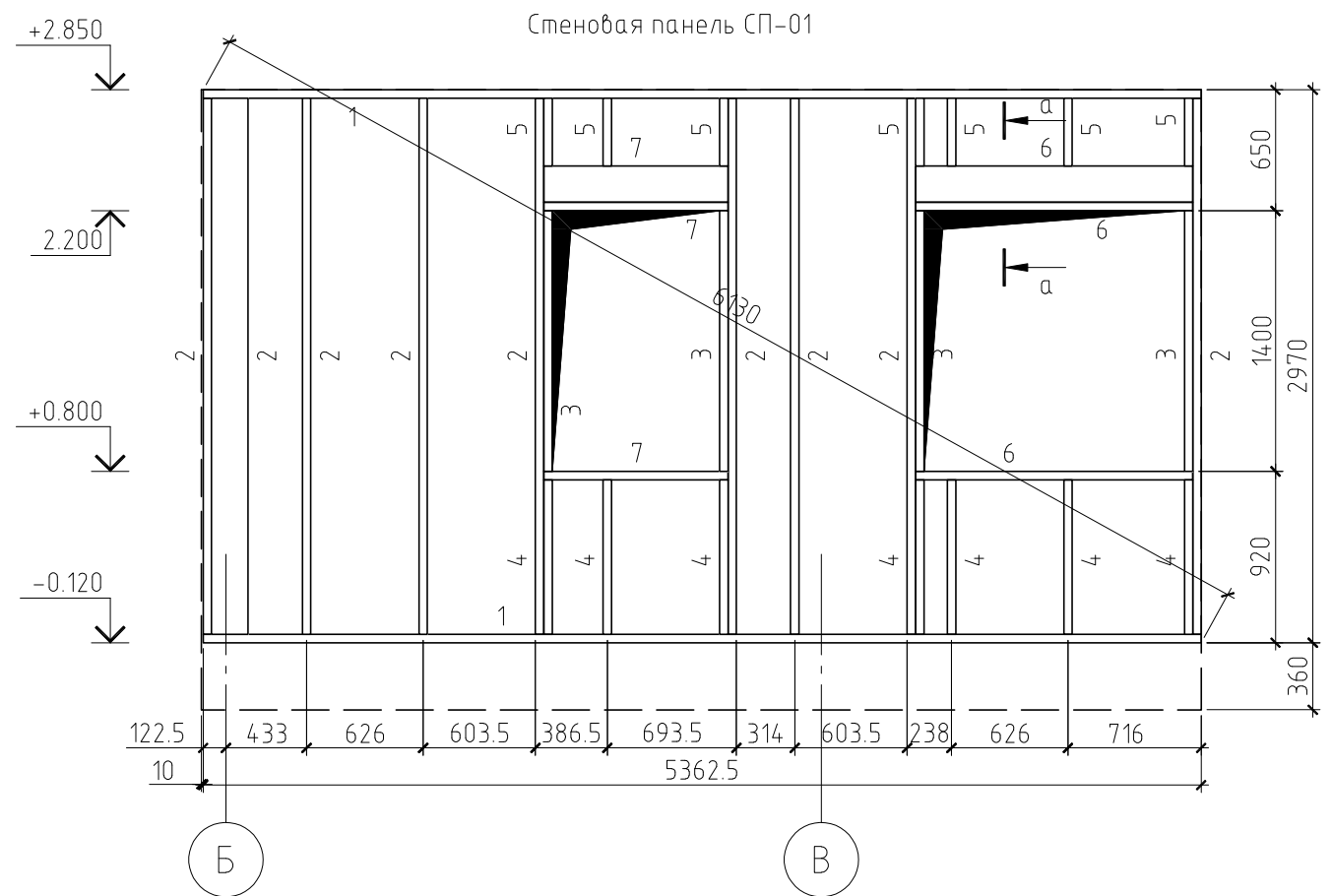
15/13-КР						
Жилой дом в Челябинской области, Сосновский р-н, д. Полемаево-2, участок №317						
Изм.	Кол. уч.	Лист	№ док.	Подп.	Дата	
ГИП						
Проверил						
Разработал	Никонов					
Н.контролер						
Жилой дом				Стадия	Лист	Листов
Схема расположения стеновых панелей и колонн первого этажа. Узел А, Б и В				РД	14	

Спецификация к стеновой панели СП-01

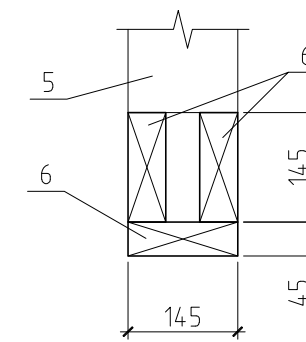
Поз.	Обозначение	Наименование	Кол.	Масса, ед., кг	Примечание
1	ГОСТ 8486-86*	Обвязка, доска 45×195(н), l=5362.5 мм	2	30.59	
2	ГОСТ 8486-86*	Стойка, доска 45×195(н), l=2880 м	9	16.43	
3	ГОСТ 8486-86*	Стойка, доска 45×195(н), l=1400 мм	4	7.99	
4	ГОСТ 8486-86*	Стойка, доска 45×195(н), l=830 мм	7	4.73	
5	ГОСТ 8486-86*	Стойка, доска 45×195(н), l=365 мм	7	2.08	
6	ГОСТ 8486-86*	Перемычка, доска 45×145(н), l=1490 мм	4	8.50	
7	ГОСТ 8486-86*	Перемычка, доска 45×195(н), l=990 мм	4	5.65	
Материалы					
	ГОСТ 8486-86*	Контробрешетка, брусok 45×30(н), шаг 600 мм	24.5	0.88	пог.м.
	ГОСТ 8486-86*	Обрешетка, брусok 45×45(н), 640 мм	22.96	1.31	пог.м.
		Ветрозащита "Tyvek Hosenpar"	12.71		м <sup>2</sup>
		Пароизоляция "Jutafol H110"	12.71		м <sup>2</sup>
		Утеплитель ISOVER Лайт, δ=5×50=250 мм	3.18		м <sup>3</sup>
		Плита ОСП, δ=10 мм	12.71		м <sup>2</sup>
		Имитация бруса	14.7		м <sup>2</sup>

Примечания:

- Данный лист см. совместно с листами КР-14, 15, 17...36.
- Несущие конструкции стеновых панелей выполнять из древесины хвойных пород камерной сушки влажностью не более 20%. Древесина 2 сорта.
- Пороки древесины: гниль, червоточина, сучки и трещины по плоскостям скалывания в зонах соединения согласно ГОСТ 8242-88 не допускаются. Так же не допускается сердцевина в элементах работающих на изгиб.
- Все деревянные конструкции подвергнуть поверхностной пропитке составами комплексного действия (биозащитными и огнезащитными) согласно требованиям ГОСТ 23790-79. Марка пропиточного состава ТХЭВ-ПТ.
- Крепление элементов между собой производить на гвоздях (ГОСТ 4028-63\*), саморезах и металлическим крепежом ЗАО НПФ "Петротех".
- Все края листов или плит обшивок должны крепиться к элементам каркаса.
- Для избежания избыточной осадки утеплителя и образования неутепленных пустот в каркасе, ячейки высотой более трех метров разделять противоусадочными перегородками.
- В водо-воздухозащитном слое все швы должны быть проклеены липкой лентой.
- При выполнении работ соблюдать правила техники безопасности в соответствии с требованиями СНиП III-4-80\* "Техника безопасности в строительстве".



а-а



Согласовано

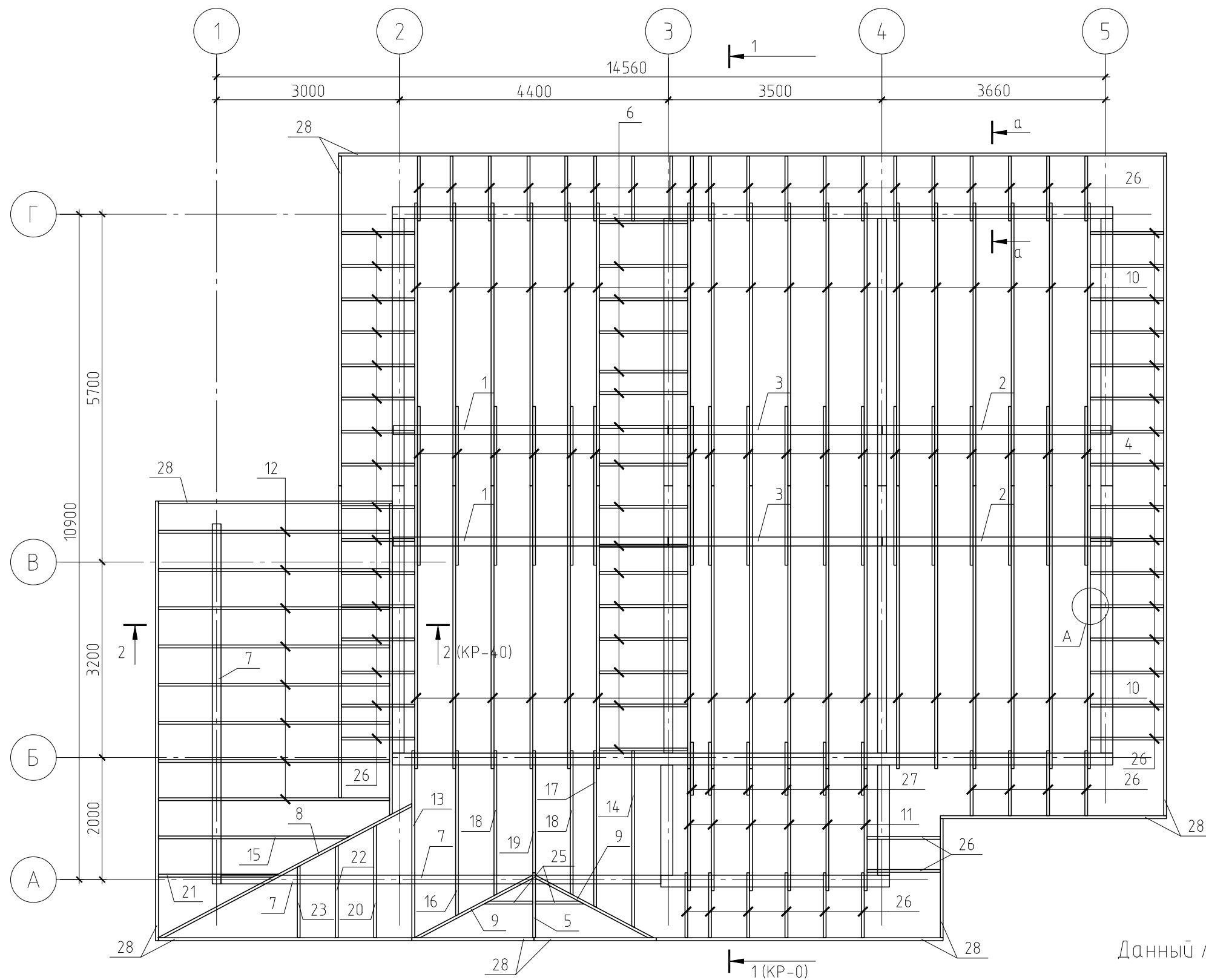
Взам. инв. №

Подп. и дата

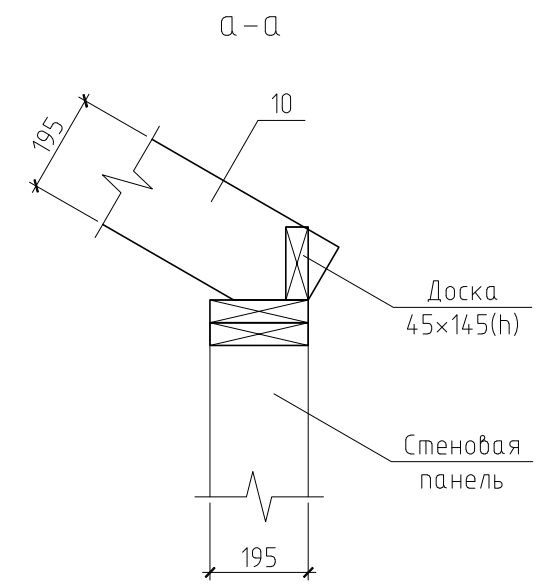
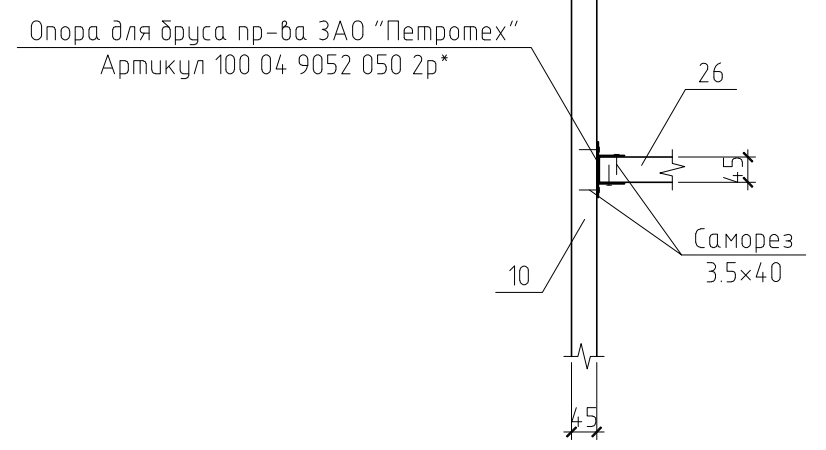
Инв. № подл.

						15/13-КР		
						Жилой дом в Челябинской области, Сосновский р-н, д. Полемаево-2, участок №317		
Изм.	Кол. уч.	Лист	№ док.	Подп.	Дата			
						Жилой дом		
						Степовая панель СП-01. Разрез а-а		
						Стадия	Лист	Листов
						РД	16	

План стропильной системы



А



Примечание.

Данный лист см. совместно с листом КР-37, 39...41.

Согласовано

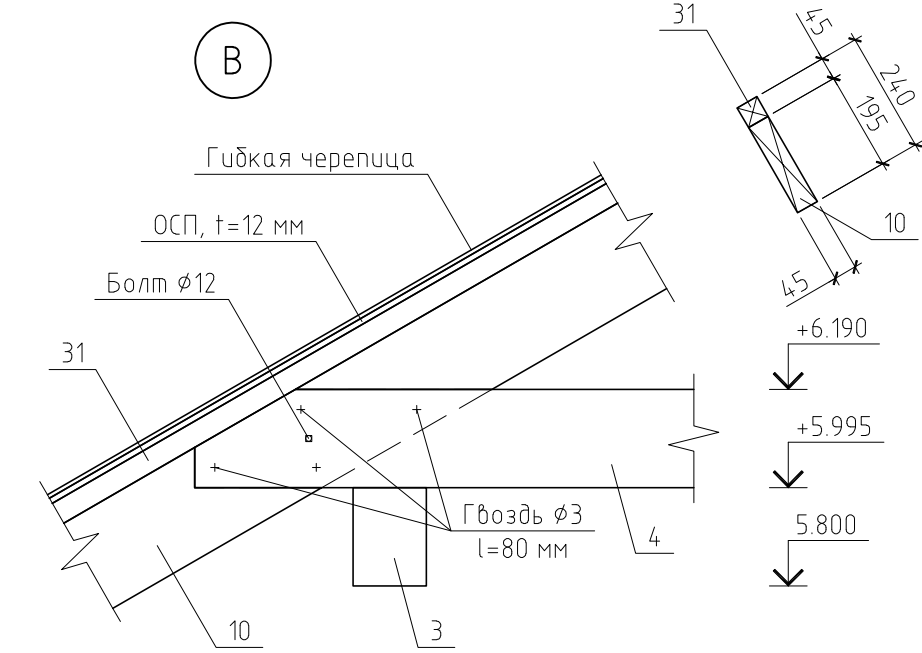
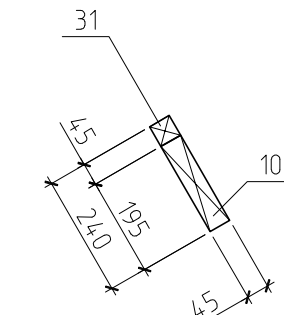
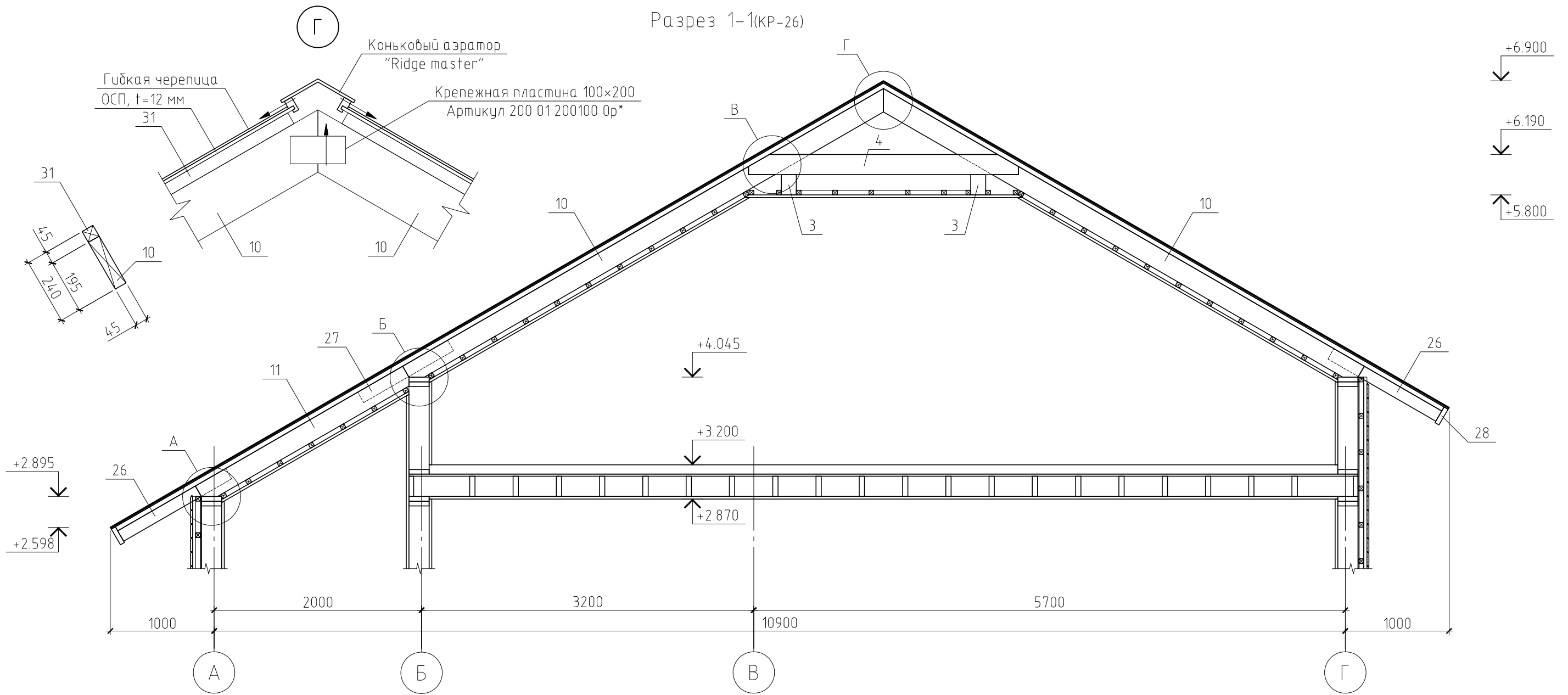
Инд. № подл.	Взам. инб. №
Подп. и дата	

15/13-КР					
Жилой дом в Челябинской области, Сосновский р-н, д. Полемаево-2, участок №317					
Изм.	Кол. уч.	Лист	№ док.	Подп.	Дата
ГИП					
Проверил					
Разработал	Никонов			<i>[Signature]</i>	
Н.контролер					
Жилой дом				Стадия	Лист
План стропильной системы. Узел А. Разрез а-а				РД	38
				Листов	

Копировал

А3

Разрез 1-1(КР-26)



Примечания:

1. Данный лист см. совместно с листом КР-37, 38, 40, 41.
2. Утепление условно не показано.

						15/13-КР				
						Жилой дом в Челябинской области, Сосновский р-н, д. Полетаево-2, участок №317				
Изм.	Кол.уч.	Лист	№ док.	Подп.	Дата					
ГИП						Жилой дом		Стадия	Лист	Листов
Проверил								РД	39	
Разработал	Никонов			<i>[Signature]</i>		Разрез 1-1. Узел Г и В				
Н.контролер										

Согласовано

Инв. № подл.	Подп. и дата	Взам. инв. №

Спецификация к плану стропильной системы (начало)

Поз.	Обозначение	Наименование	Кол.	Масса, ед., кг	Примечание
1	ГОСТ 8486-86*	Балка, брус 145×195(н), l=4.50 м	2	82.70	
2	ГОСТ 8486-86*	Балка, брус 145×195(н), l=3.75 м	2	68.92	
3	ГОСТ 8486-86*	Балка, брус 145×195(н), l=3.49 м	2	64.14	
4	ГОСТ 8486-86*	Ригель, доска 45×195(н), l=2.60 м	18	14.83	
5	ГОСТ 8486-86*	Ригель, доска 45×145(н), l=1.06 м	1	4.50	
6	ГОСТ 8486-86*	Ригель, доска 45×115(н), l=1.45 м	16	4.88	
7	ГОСТ 8486-86*	Ригель, брус 145×145(н)	13.1	13.67	пог.м.
8	ГОСТ 8486-86*	Ребро, доска 45×115(н), l=4.88 м	1	16.42	
9	ГОСТ 8486-86*	Ендова, доска 45×115(н), l=2.27 м	2	7.64	
10	ГОСТ 8486-86*	Стропильная нога, доска 45×195(н), l=5.35 м	36	30.52	
11	ГОСТ 8486-86*	Стропильная нога, доска 45×195(н), l=2.31 м	6	13.18	
12	ГОСТ 8486-86*	Стропильная нога, доска 45×115(н), l=3.95 м	8	13.29	
13	ГОСТ 8486-86*	Стропильная нога, доска 45×115(н), l=3.55 м	1	11.94	
14	ГОСТ 8486-86*	Стропильная нога, доска 45×115(н), l=3.30 м	1	11.10	
15	ГОСТ 8486-86*	Стропильная нога, доска 45×115(н), l=3.20 м	1	10.76	
16	ГОСТ 8486-86*	Стропильная нога, доска 45×115(н), l=3.10 м	1	10.43	
17	ГОСТ 8486-86*	Стропильная нога, доска 45×115(н), l=2.95 м	1	9.92	
18	ГОСТ 8486-86*	Стропильная нога, доска 45×115(н), l=2.75 м	2	9.25	
19	ГОСТ 8486-86*	Стропильная нога, доска 45×115(н), l=2.30 м	1	7.74	
20	ГОСТ 8486-86*	Стропильная нога, доска 45×115(н), l=2.15 м	1	7.23	
21	ГОСТ 8486-86*	Стропильная нога, доска 45×115(н), l=1.95 м	1	6.56	
22	ГОСТ 8486-86*	Стропильная нога, доска 45×115(н), l=1.75 м	1	5.89	
23	ГОСТ 8486-86*	Стропильная нога, доска 45×115(н), l=1.35 м	1	4.54	
24	ГОСТ 8486-86*	Стропильная нога, доска 45×115(н), l=0.85 м	1	2.86	
25	ГОСТ 8486-86*	Стропильная нога, доска 45×115(н), l=0.75 м	1	2.52	
26	ГОСТ 8486-86*	Кобылка, доска 45×115(н), l=1.20 м	64	4.04	
27	ГОСТ 8486-86*	Накладка, доска 45×115(н), l=1.00 м	6	3.36	
28	ГОСТ 8486-86*	Обвязка свеса, доска 45×175(н)	73.5	5.12	пог. м.
29	ГОСТ 8486-86*	Обвязка, доска 195×45(н)	51.7	5.70	пог.м.
30	ГОСТ 8486-86*	Обвязка, доска 145×45(н)	20.2	4.24	пог.м.
31	ГОСТ 8486-86*	Обрешетка воздушного зазора 45×45(н)	363	1.32	пог. м.
32	ГОСТ 8486-86*	Обрешетка, брусок 45×45(н)	365.3	1.32	пог. м.

Спецификация к плану стропильной системы (окончание)

Поз.	Обозначение	Наименование	Кол.	Масса, ед., кг	Примечание
		Материалы			
		Ветрозащита "Tyvek Soft"	133.31		м <sup>2</sup>
		Пароизоляция "Jutafol H110"	133.31		м <sup>2</sup>
		Утеплитель ISOVER Лайт, δ=4×50=200 мм	33.33		м <sup>3</sup>
		Плита ОСП, δ=12 мм	220.90		м <sup>2</sup>
		Гибкая черепица Shinglas серии "Тапго". Цвет "Пангобий"	220.90		м <sup>2</sup>

Примечание.

Данный лист см. совместно с листом КР-37...40.

						15/13-КР		
						Жилой дом в Челябинской области, Сосновский р-н, д. Полетаево-2, участок №317		
Изм.	Кол.уч.	Лист	№ док.	Подп.	Дата			
						Жилой дом		
						Стадия	Лист	Листов
						РД	41	
						Жилой дом		
						Спецификация к плану стропильной системы		

Согласовано

Взам. инв. №

Подп. и дата

Инв. № подл.