

Расчет сопротивления одиночного вертикального заземлителя производится по формуле:

$$R1 = \frac{\rho}{2\pi l} \left(\ln \frac{2l}{d} + 0.5 \ln \frac{4t+1}{4t-1} \right)$$

Где: ρ - удельное сопротивление грунта $\Omega \cdot m$

l - длина электрода

d - диаметр электрода

t - расстояние от уровня земли до середины электрода.

В нашем случае ρ - 100 $\Omega \cdot m$

$$R1 = \frac{100}{2\pi \cdot 3} \left(\ln \frac{2 \cdot 3}{0,02} + 0.5 \ln \frac{4 \cdot 2 + 3}{4 \cdot 2 - 3} \right) = 32,3 \Omega$$

Расчет сопротивления заземлителя, состоящего из трех вертикальных электродов, производится по формуле:

$$R2 = \frac{R_{00}}{n\eta}$$

Где: $R2$ - общее сопротивление заземляющего устройства Ω

$R1$ - сопротивл. одиночного вертикального заземлителя Ω

n - количество параллельно соединенных одиночных вертикальных заземлителей

η - коэффициент использования заземлителей

В нашем случае

$$R2 = \frac{32,3}{3 \cdot 0,75} = 14,35 \Omega$$

Расчет сопротивления горизонтального заземлителя производится по формуле:

$$R3 = 0,366 \frac{4\rho}{l} \times \lg \frac{2l^2}{bt}$$

Где: ρ - удельное сопротивление грунта $\Omega \cdot m$

l - длина электрода

b - ширина электрода

t - глубина прокладки электрода

В нашем случае ρ - 100 $\Omega \cdot m$

l - 6 м

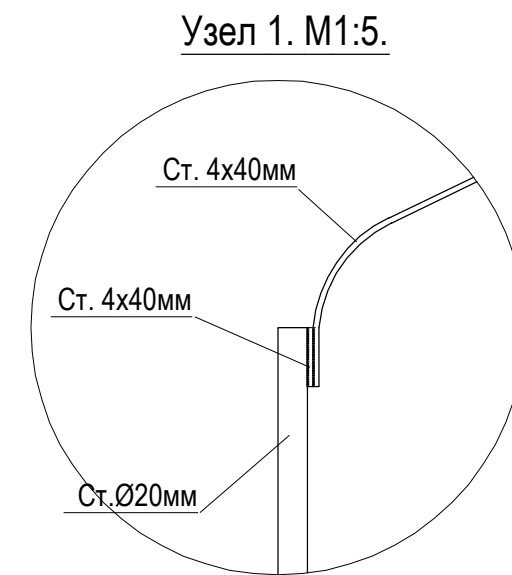
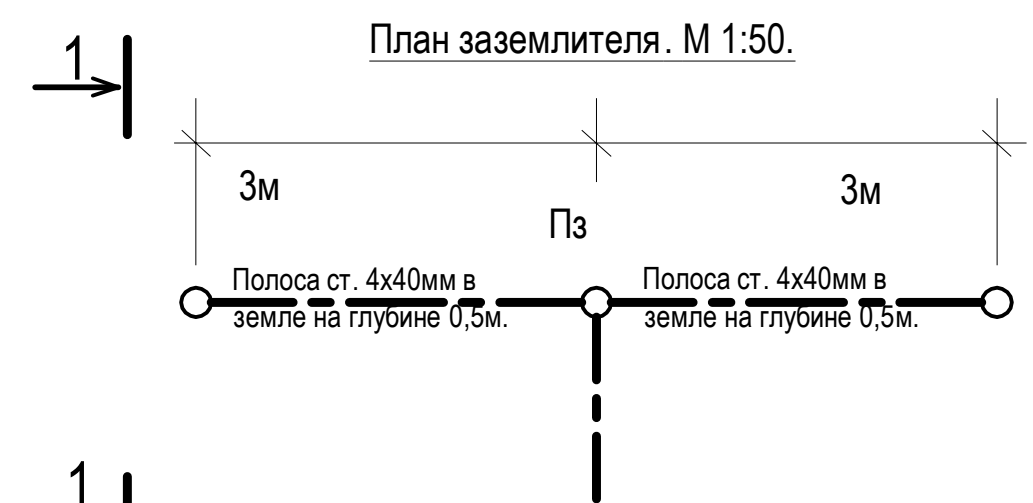
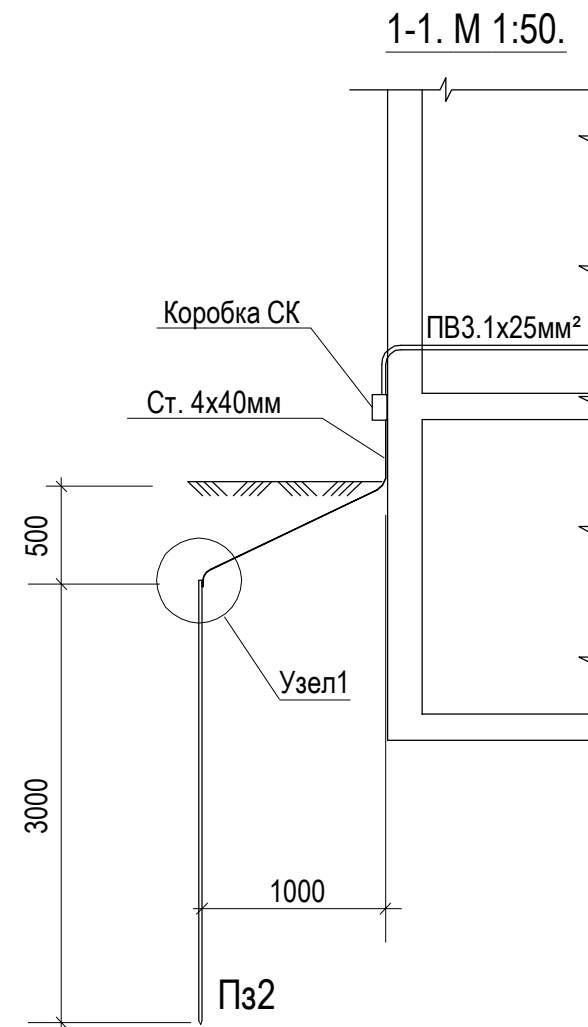
b - 0,04 м

t - 0,5 м

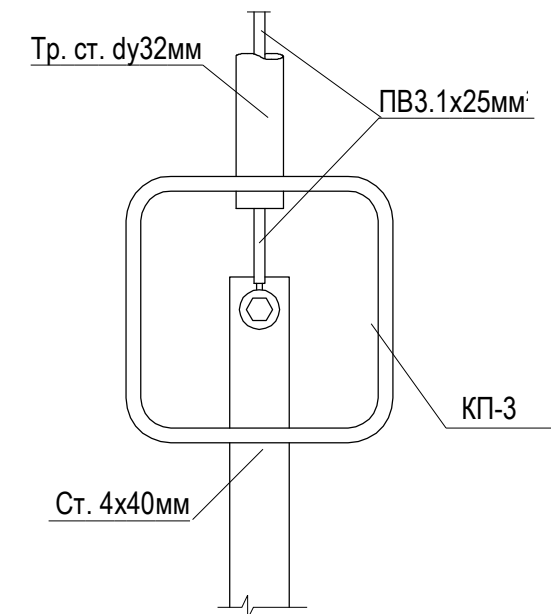
$$R3 = 0,366 \frac{4 \cdot 100}{6} \times \lg \frac{2 \cdot 6^2}{0,04 \cdot 0,5} = 28 \Omega$$

Расчет общего сопротивления заземляющего устройства производится по формуле:

$$R4 = \frac{R2 \times R3}{R2 + R3} = \frac{14,35 \times 28}{14,35 + 28} = 9,57 \Omega$$



Коробка соединительная СК. М1:5. (Крышка не показана)



Примечания.

1. Повторный заземлитель Пз состоит из трех стальных оцинкованных вертикальных заземляющих электродов $\varnothing = 20$ мм. длиной 3 м.
2. Электроды соединяются между собой горизонтальным проводником из полосовой стали 4x40 мм, прокладываемым в земле на глубине 0,5 м.
3. Расстояние между электродами 3 м.
4. Все соединения сварные.

						П-08-11-12 ЭОМ			
						Городская клиническая больница №70 ДЗ г.Москвы адрес: 111399, г.Москва, ВАО, Федеративный проспект, д.17			
Изм.	Колуч.	Лист	Недок.	Подпись	Дата				
						Кабинет ударно-волновой литотрипсии. Проект электроустановки. Повторный заземлитель Пз.	Стадия	Лист	Листов
Разработал						Марушкин	Р	22	23
Проверил									
ГИП						План.Разрез. М 1:50. Расчет сопротивления повторного заземлителя			