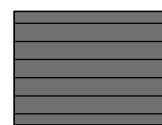


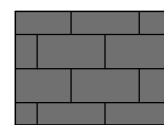
Фасад в осях 4-1



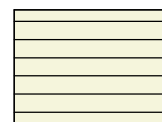
Условные обозначения (фасады)



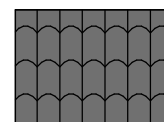
Металлический сайдинг. RAL 7005



Искусственный камень White Hills серия "Leinster". Цвет серый



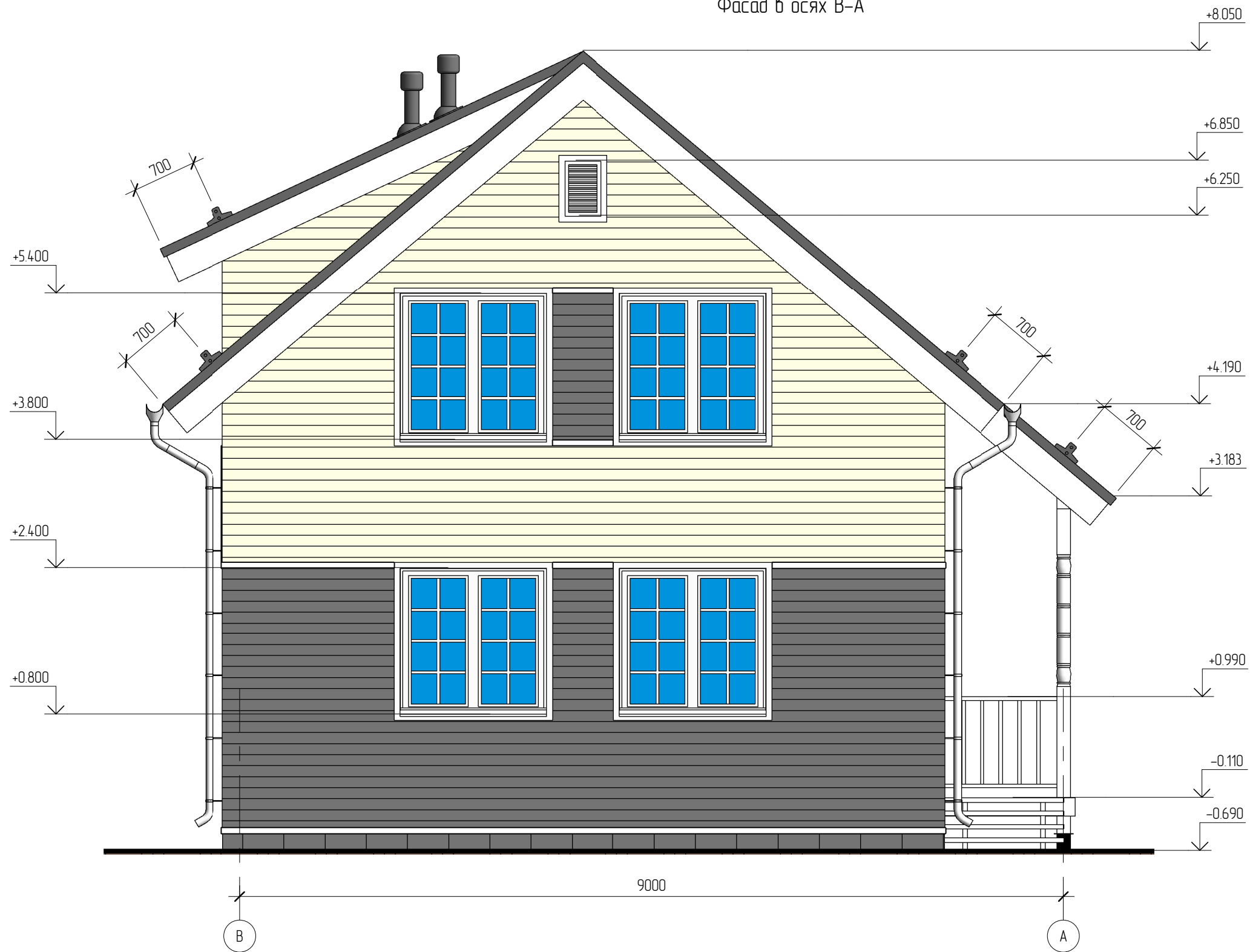
Металлический сайдинг. RAL 1015



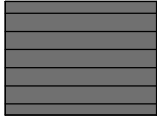
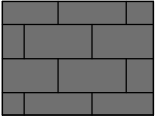
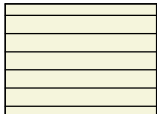
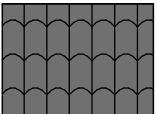
Металлочерепица. RAL 7005

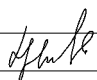
						02/13 - AP				
						Жилой дом в Московской области, Дмитровский р-н, СП Габовское, в р-не д.Рыдаки, СНТ "Озеро Круглое", уч. 39				
Изм.	Кол.уч.	Лист	№ док.	Подпись	Дата	Жилой дом	Стадия	Лист	Листов	
							РП	4		
Начальник ГАП							Фасад в осях 4-1			
Разработал Проверил	Никонов									

Фасад в осях В-А

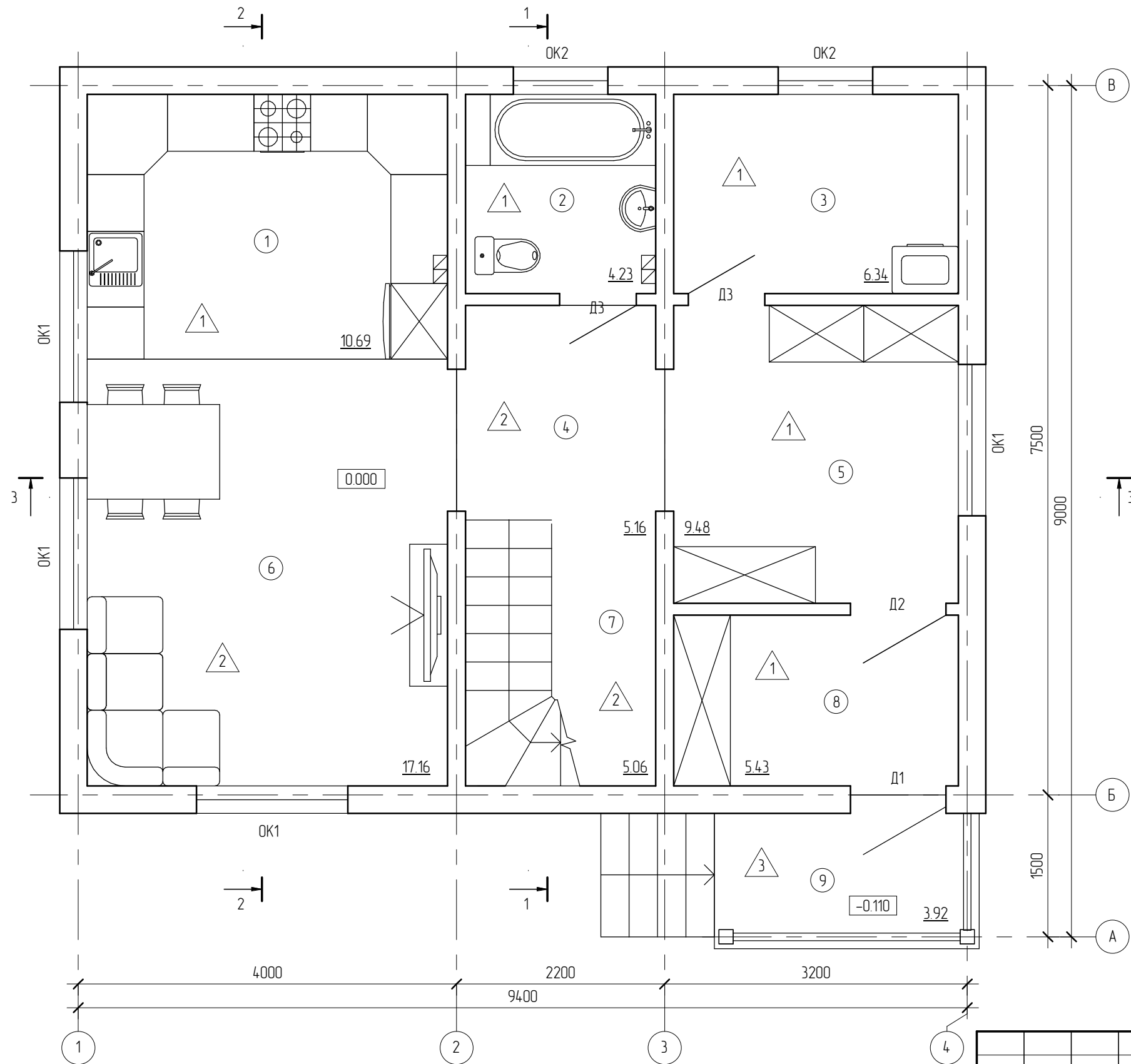


Условные обозначения (фасады)

	Металлический сайдинг. RAL 7005		Искусственный камень White Hills серия "Leinster". Цвет серый
	Металлический сайдинг. RAL 1015		Металлочерепица. RAL 7005

						02/13 - AP			
						Жилой дом в Московской области, Дмитровский р-н, СП Габовское, в р-не д.Рыбаки, СНТ "Озеро Круглое", уч. 39			
Изм.	Кол.уч.	Лист	№ док.	Подпись	Дата	Жилой дом	Стадия	Лист	Листов
							РП	5	
Начальник						Фасад в осях В-А			
ГАП									
ГИП									
Разработал	Никонов								
Проверил									

План первого этажа



Экспликация помещений первого этажа			
Номер	Наименование	Площадь, кв.м.	Кат.
1	Кухня	10.69	
2	Санузел	4.23	
3	Котельная	6.34	
4	Холл	5.16	
5	Прихожая	9.48	
6	Гостиная	17.16	
7	Лестничная клетка	5.06	
8	Тамбур	5.43	
9	Крыльцо	3.92	
		67.46	

Условные обозначения:

- ① - номер помещения на плане;
- △1 - отделка пола на плане.

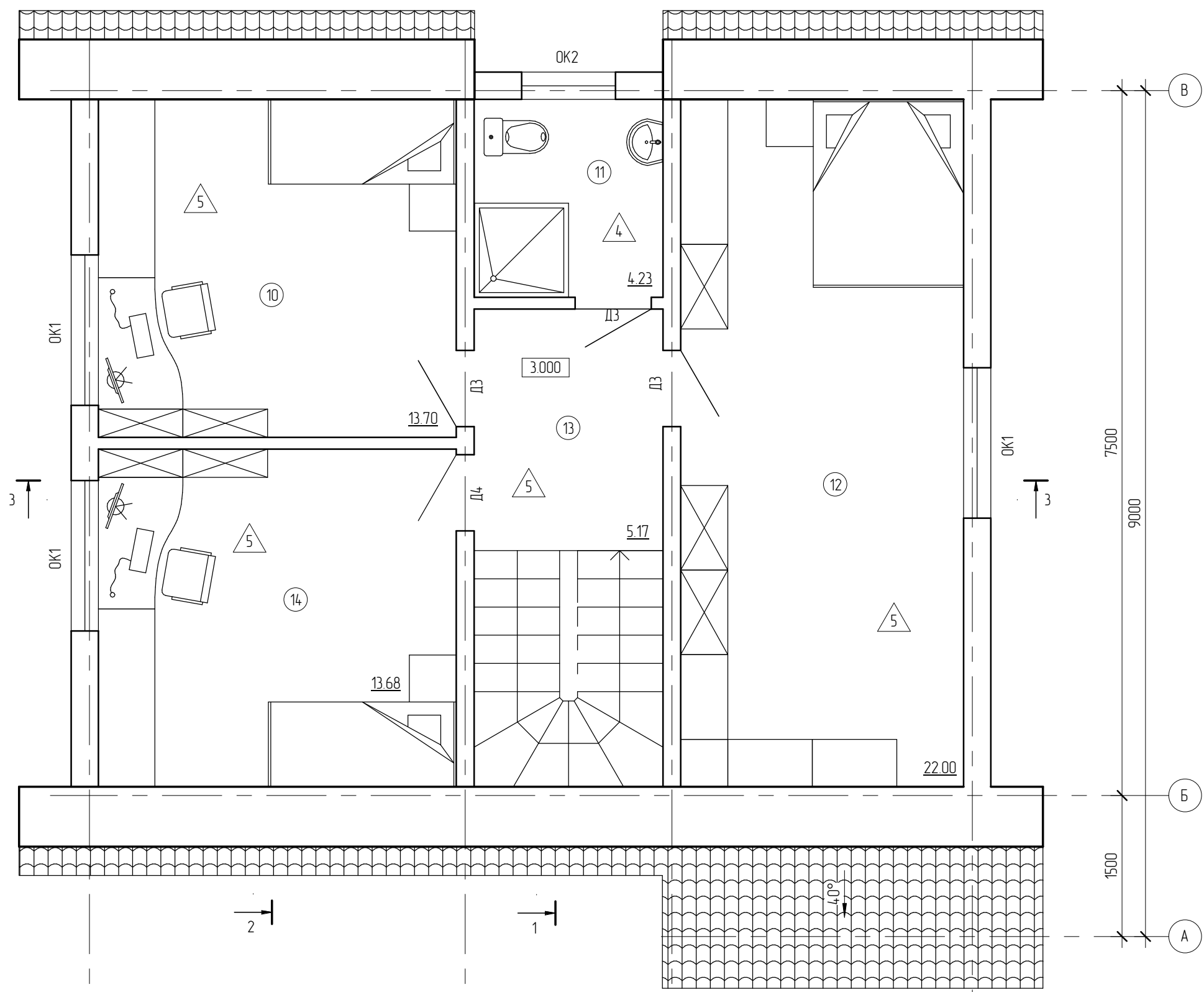
Согласовано

Инв. № подл.	
Подп. и дата	
Взам. инв. №	

						02/13 - АР			
						Жилой дом в Московской области, Дмитровский р-н, СП Гадовское, в р-не д.Рыбаки, СНТ "Озеро Круглое", уч. 39			
Изм.	Кол.уч.	Лист	№ док.	Подпись	Дата	Жилой дом	Стадия	Лист	Листов
							РП	7	
Начальник						План первого этажа			
ГАП									
ГИП									
Разработал	Никонов			<i>[Signature]</i>					
Проверил									

План мансарды

Экспликация помещений мансарды			
Номер	Наименование	Площадь, кв.м.	Кат.
10	Комната	13.70	
11	Санузел	4.23	
12	Комната	22.00	
13	Холл	5.17	
14	Комната	13.68	
		58.77	



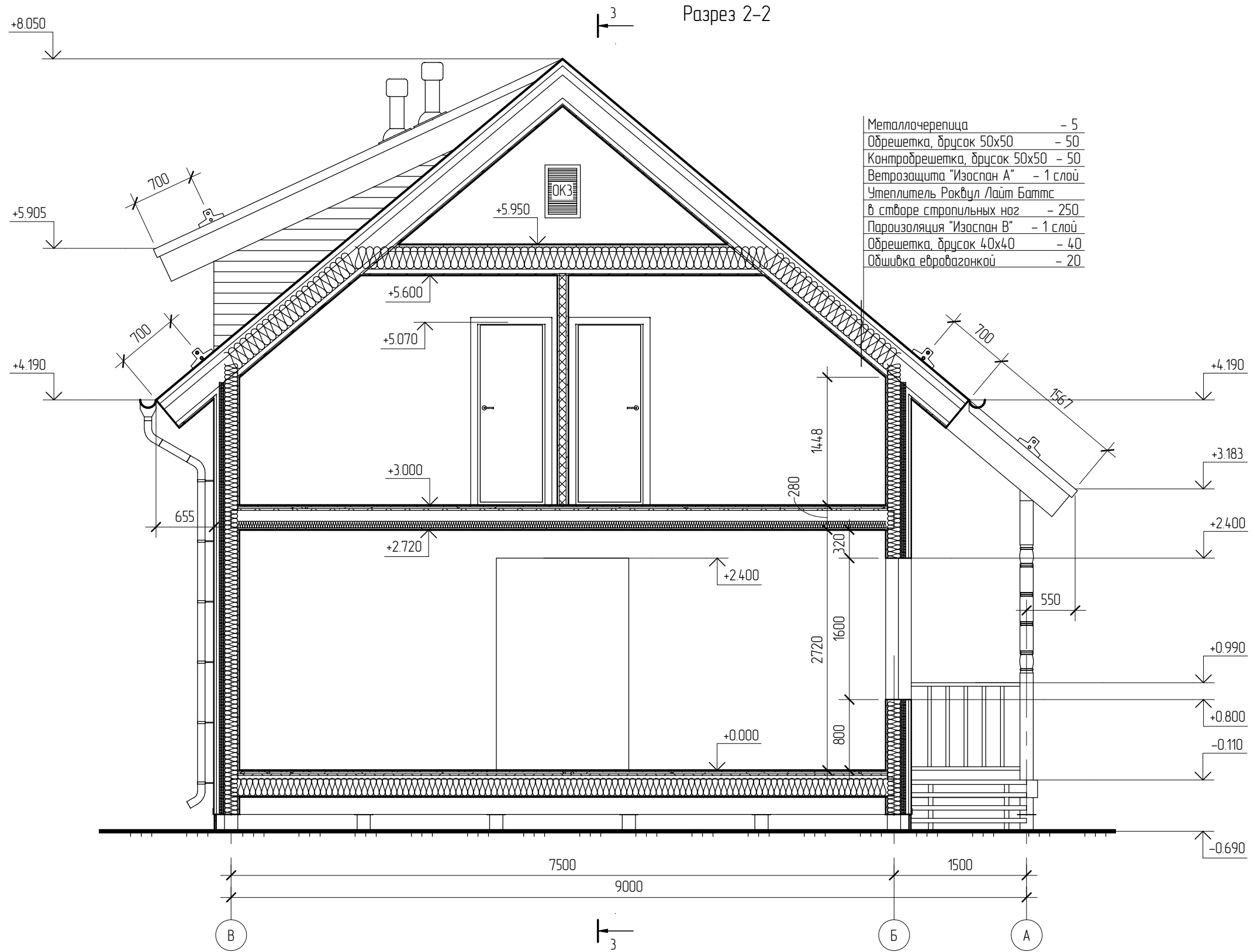
Условные обозначения:

- ① - номер помещения на плане;
- △1 - отделка пола на плане.

Создано	
Изменено	
Проверено	
Взам. инв. №	
Подп. и дата	
Инв. № подл.	

						02/13 - АР			
						Жилой дом в Московской области, Дмитровский р-н, СП Гадовское, в р-не д.Рыбаки, СНТ "Озеро Круглое", уч. 39			
Изм.	Кол.уч.	Лист	№ док.	Подпись	Дата	Жилой дом	Стадия	Лист	Листов
							РП	8	
Начальник						План мансарды			
ГАП									
ГИП									
Разработал	Никонов			<i>[Signature]</i>					
Проверил									

Разрез 2-2

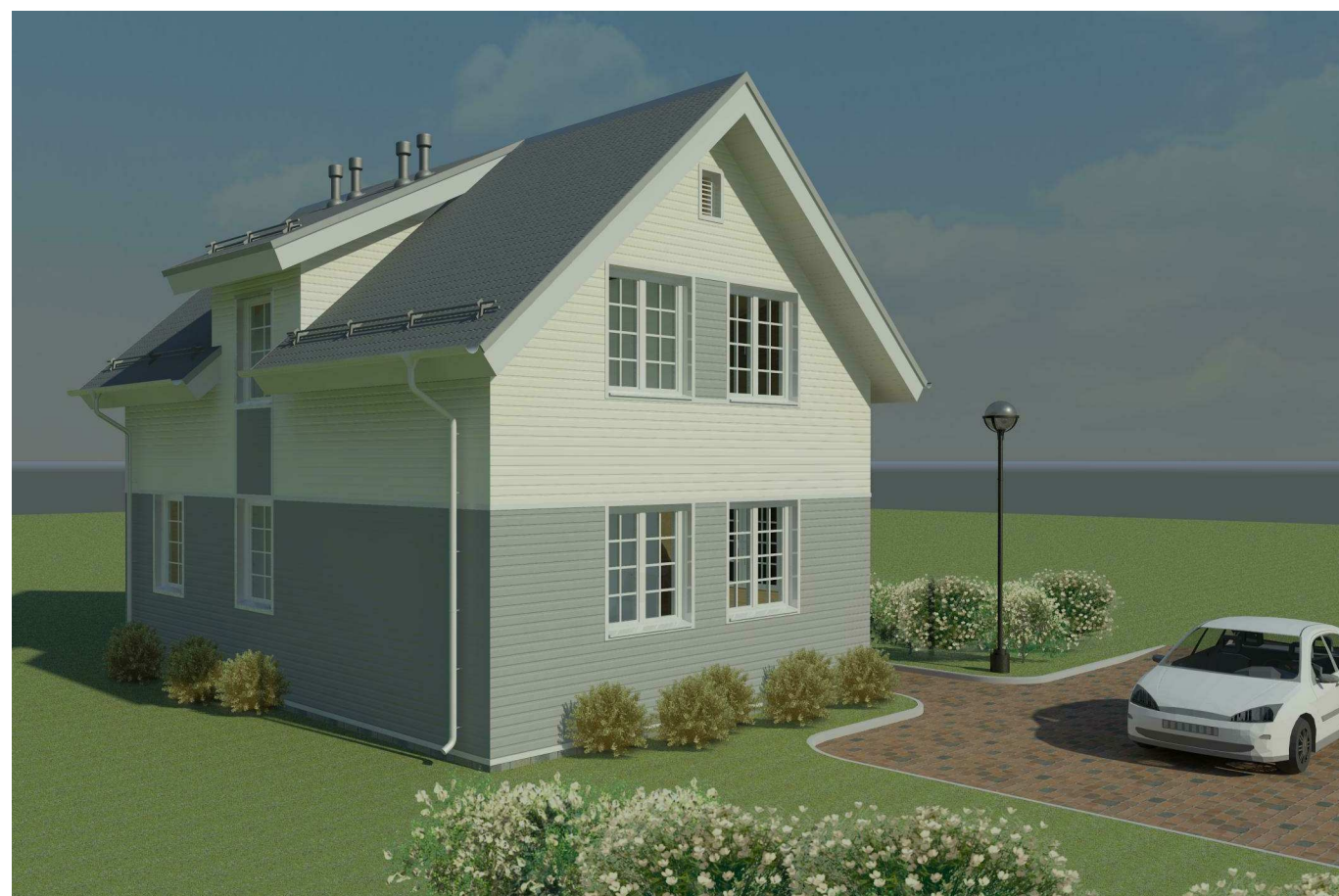


- Металлочерепица - 5
- Обрешетка, брусак 50x50 - 50
- Контробрешетка, брусак 50x50 - 50
- Ветрозащита "Изоспан А" - 1 слой
- Утеплитель Роквул Лайт Баттс в створе стропильных ног - 250
- Пароизоляция "Изоспан В" - 1 слой
- Обрешетка, брусак 40x40 - 40
- Обшивка евравагонкой - 20

Создано

Взам. инв. №  
Подп. и дата  
Инв. № подл.

						02/13 - АР			
						Жилой дом в Московской области, Дмитровский р-н, СП Габдовское, в р-не д.Рыдаки, СНТ "Озеро Круглое", уч. 39			
Изм.	Кол.уч.	Лист	№ док.	Подпись	Дата	Жилой дом	Стадия	Лист	Листов
							РП	12	
Начальник						Разрез 2-2			
ГАП									
ГИП									
Разработал	Никонов			<i>[Signature]</i>					
Проверил									



Согласовано

Взам. инв. №

Подл. и дата

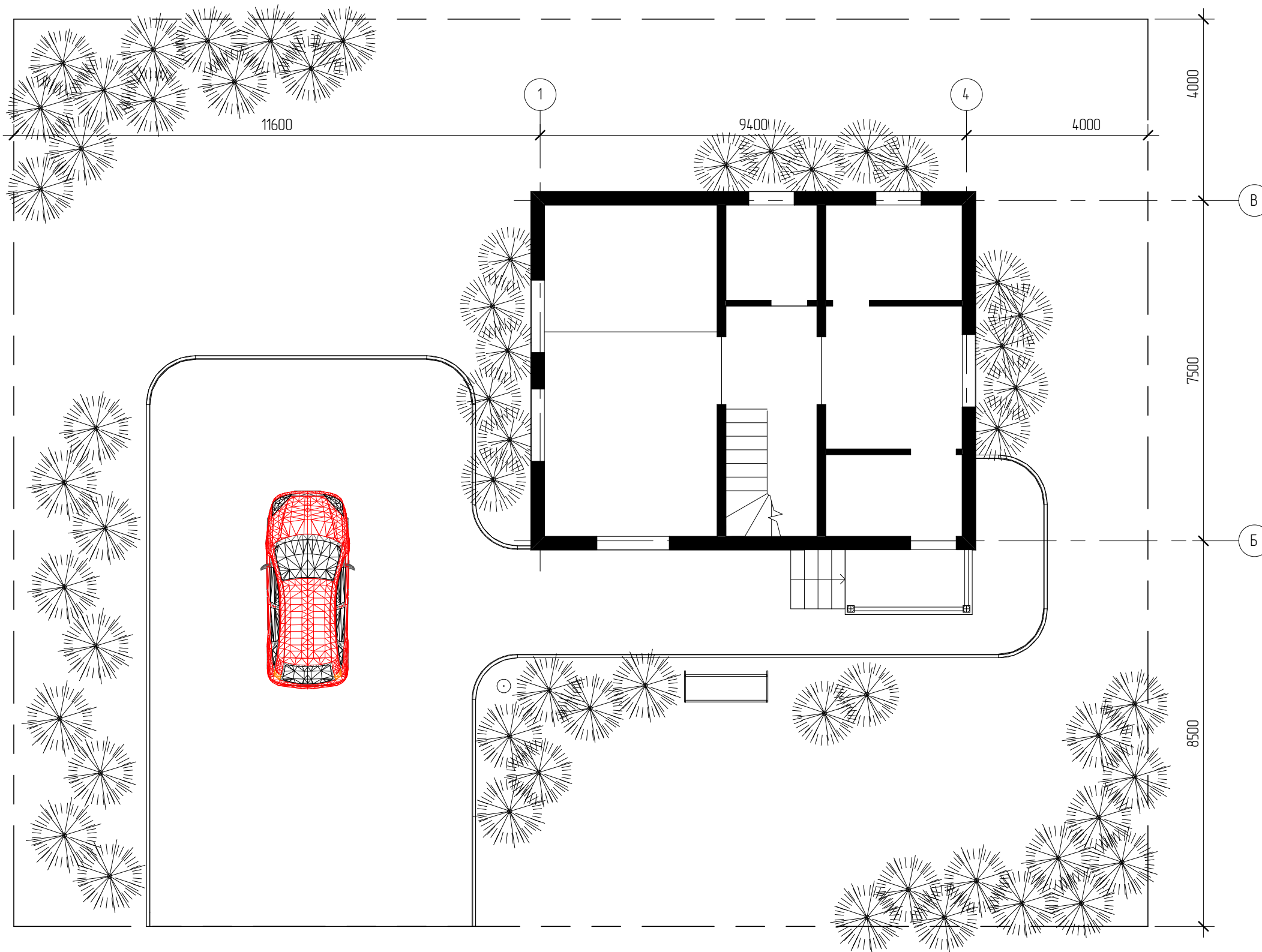
Инв. № подл.

						02/13 - АР			
						Жилой дом в Московской области, Дмитровский р-н, СП Гадовское, в р-не д.Рыдаки, СНТ "Озеро Круглое", уч. 39			
Изм.	Кол.уч.	Лист	№ док.	Подпись	Дата	Жилой дом	Стадия	Лист	Листов
							РП	16	
Начальник						Визуализация			
ГАП									
ГИП									
Разработал	Никонов			<i>Никонов</i>					
Проверил									

Копировал

Формат

Генплан



Создано	
Проверено	
Утверждено	
Дата	

Взам. инв. №

Подп. и дата

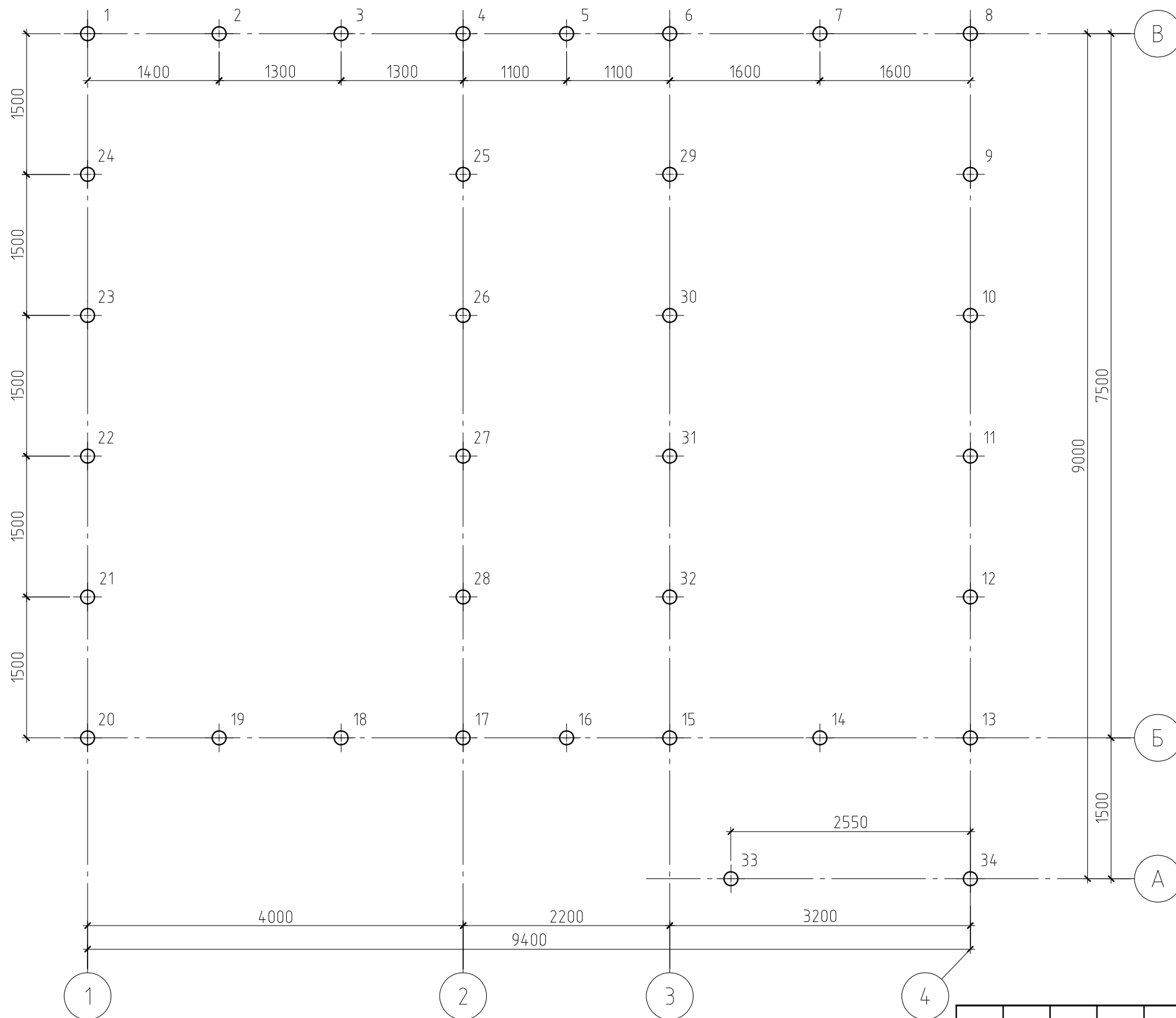
Инв. № подл.

						02/13 - АР			
						Жилой дом в Московской области, Дмитровский р-н, СП Габовское, в р-не д.Рыбаки, СНТ "Озеро Круглое", уч. 39			
Изм.	Кол.уч.	Лист	№ док.	Подпись	Дата	Жилой дом	Стадия	Лист	Листов
							РП	17	
Начальник						Генплан			
ГАП									
ГИП									
Разработал	Никонов			<i>[Signature]</i>					
Проверил									

Таблица условных обозначений

Марка сваи	Условное обозначение	Отметка верха сваи	Длина сваи
Свая винтовая		-0.460	по проекту на фундамент

План свайного поля



Примечание.

Расстановка свай произведена исходя из несущей способности опорного бруса. Длину свай и их марку принимать исходя из расчета несущей способности грунта на основании инженерно-геологических изысканий. Шаг свай принимать не менее 2.0 метра.

Спецификация к схеме расположения свай

Поз.	Обозначение	Наименование	Кол.	Масса, ед., кг	Примечание
1...34	Индивидуального изготовления	Свая винтовая	34		

						02/13-КР			
						Жилой дом в Московской области, Дмитровский р-н, СП Гадовское, в р-не д. Рыбаки, СНТ "Озеро Круглое", уч. 39			
Изм.	Кол.уч.	Лист	№ док.	Подп.	Дата	Жилой дом	Стадия	Лист	Листов
							РП	5	
ГИП						Жилой дом			
Проверил									
Разработал Никонов									
Н.контролер						План свайного поля			

Согласовано

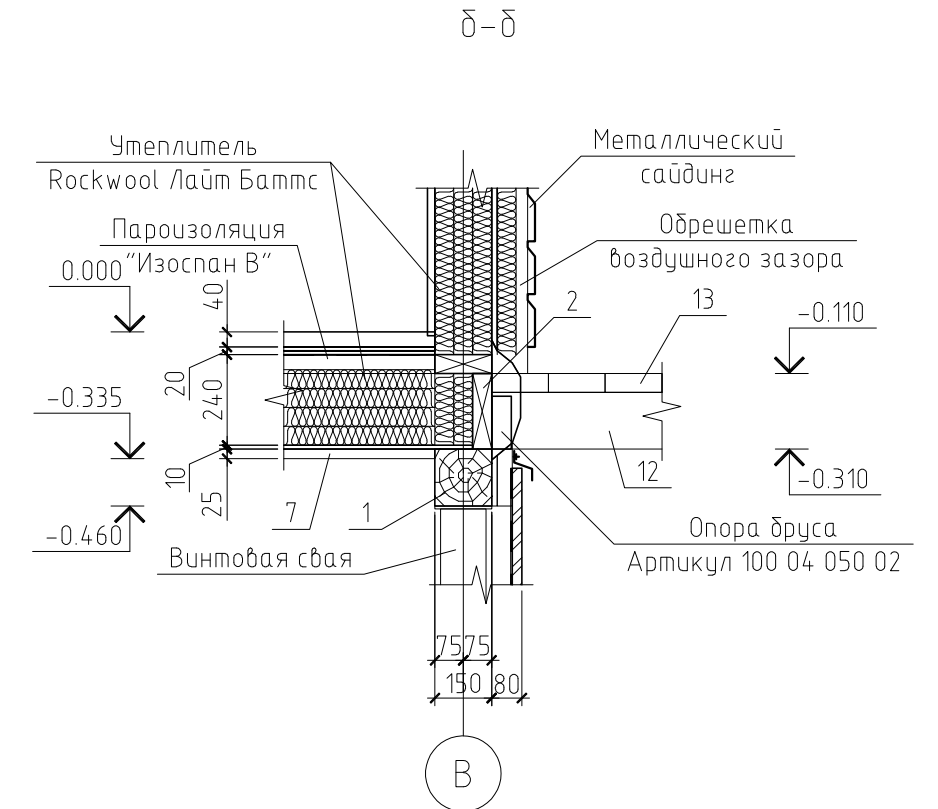
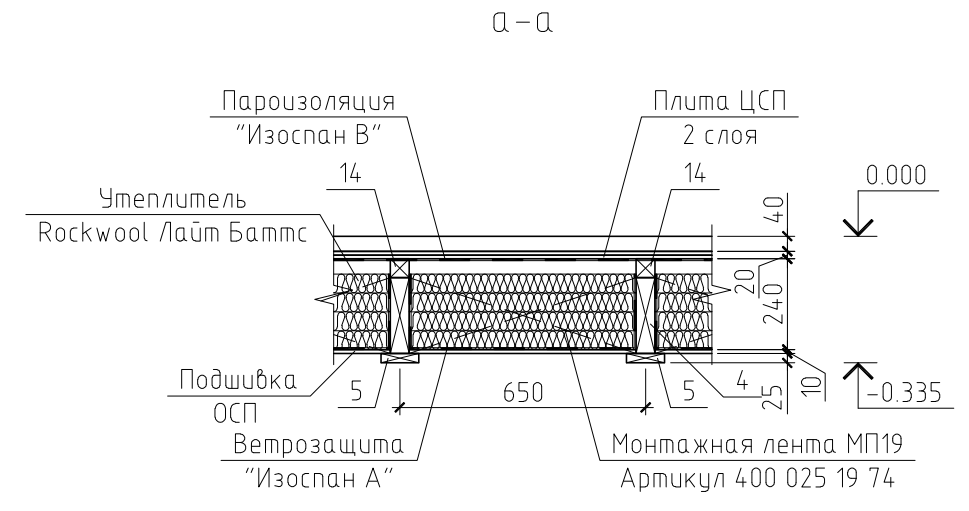
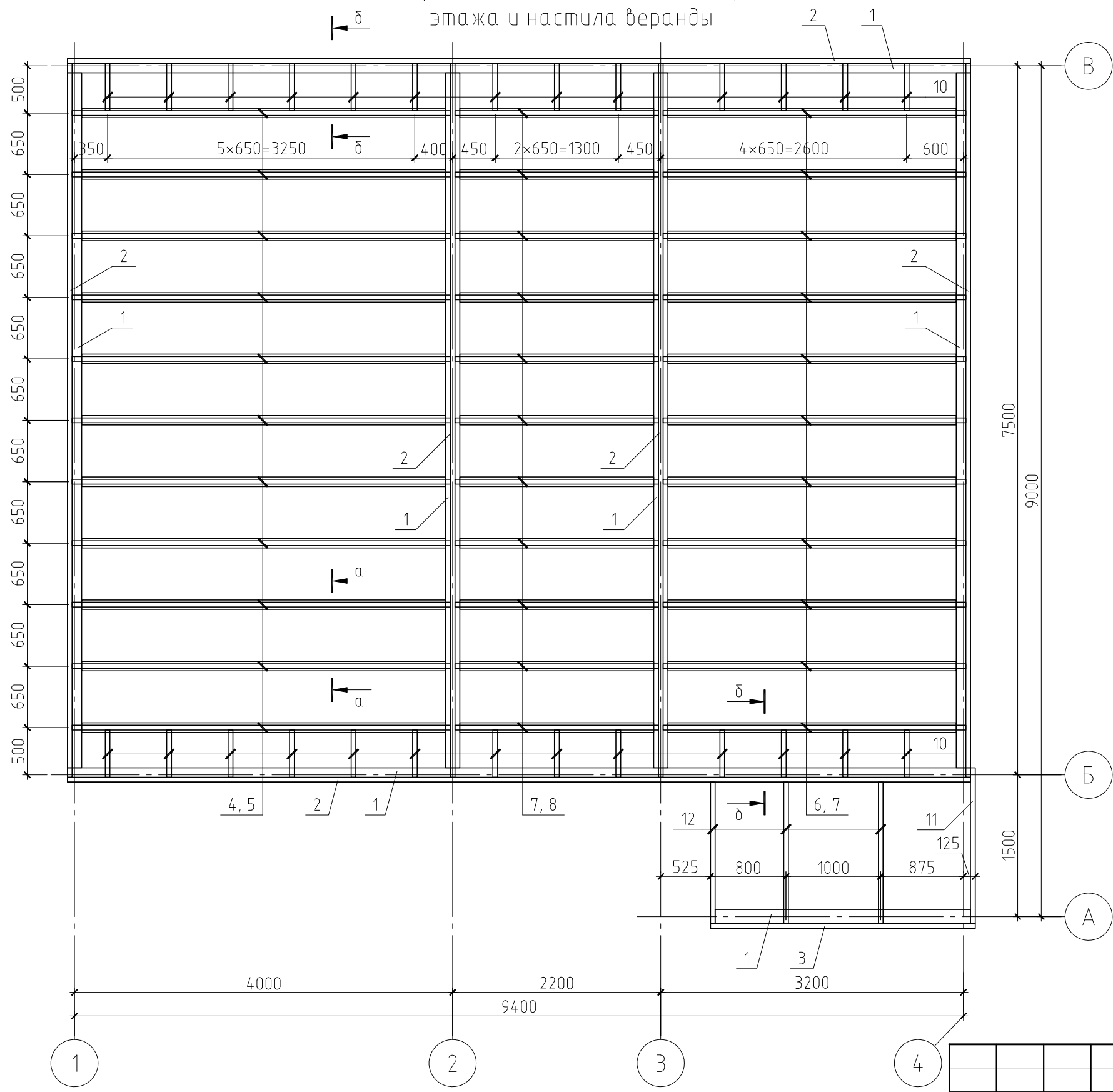
Взам. инв. №

Подп. и дата

Инв. № подл.



Схема расположения балок пола первого этажа и настила веранды



Примечание.

Данный лист см. совместно с листами КР-7, 8.

Согласовано

Инв. № подл.	Подп. и дата	Взам. инв. №

02/13-КР					
Жилой дом в Московской области, Дмитровский р-н, СП Гадовское, в р-не д. Рыбаки, СНТ "Озеро Круглое", уч. 39					
Изм.	Кол.уч.	Лист	№ док.	Подп.	Дата
ГИП					
Проверил					
Разработал	Никонов				
Н.контролер					
Жилой дом				Стадия	Лист
				РП	6
Схема расположения балок перекрытия первого этажа и настилов.				Листов	
Разрез а-а и б-б					

Спецификация к схеме расположения балок пола мансарды

Поз.	Обозначение	Наименование	Кол.	Масса, ед., кг	Примечание
1	ГОСТ 8486-86*	Обвязка, доска 50×200(н)	49.3	6.50	пог.м.
2	ГОСТ 8486-86*	Обвязка, доска 150×50(н)	48.5	4.88	пог.м.
3	ГОСТ 8486-86*	Балка, доска 50×200(н), l=4.00 м	11	26.00	
4	ГОСТ 8486-86*	Балка, доска 50×200(н), l=3.20 м	11	20.80	
5	ГОСТ 8486-86*	Балка, доска 50×200(н), l=2.15 м	9	13.98	
6	ГОСТ 8486-86*	Балка, доска 50×200(н), l=0.50 м	23	3.25	
Материалы					
		Звукоизоляция Rockwool Лайт Баттс, 80 мм	5.25		м <sup>3</sup>
		Пароизоляция "Изоспан В"	65.68		м <sup>2</sup>
		Основание пола, плита ЦСП, δ=2×10 мм (в разбежку)	65.68		м <sup>2</sup>

Примечания:

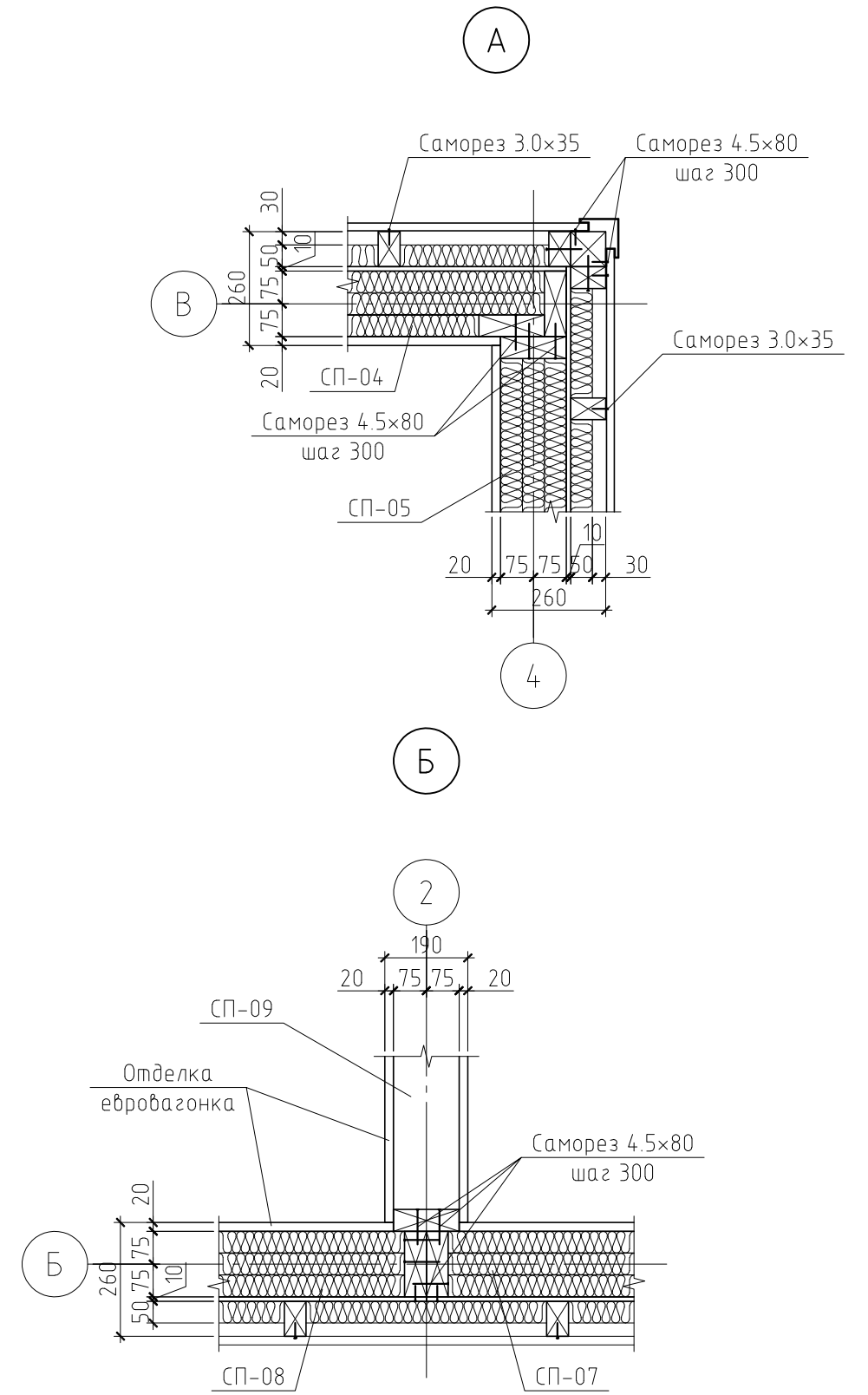
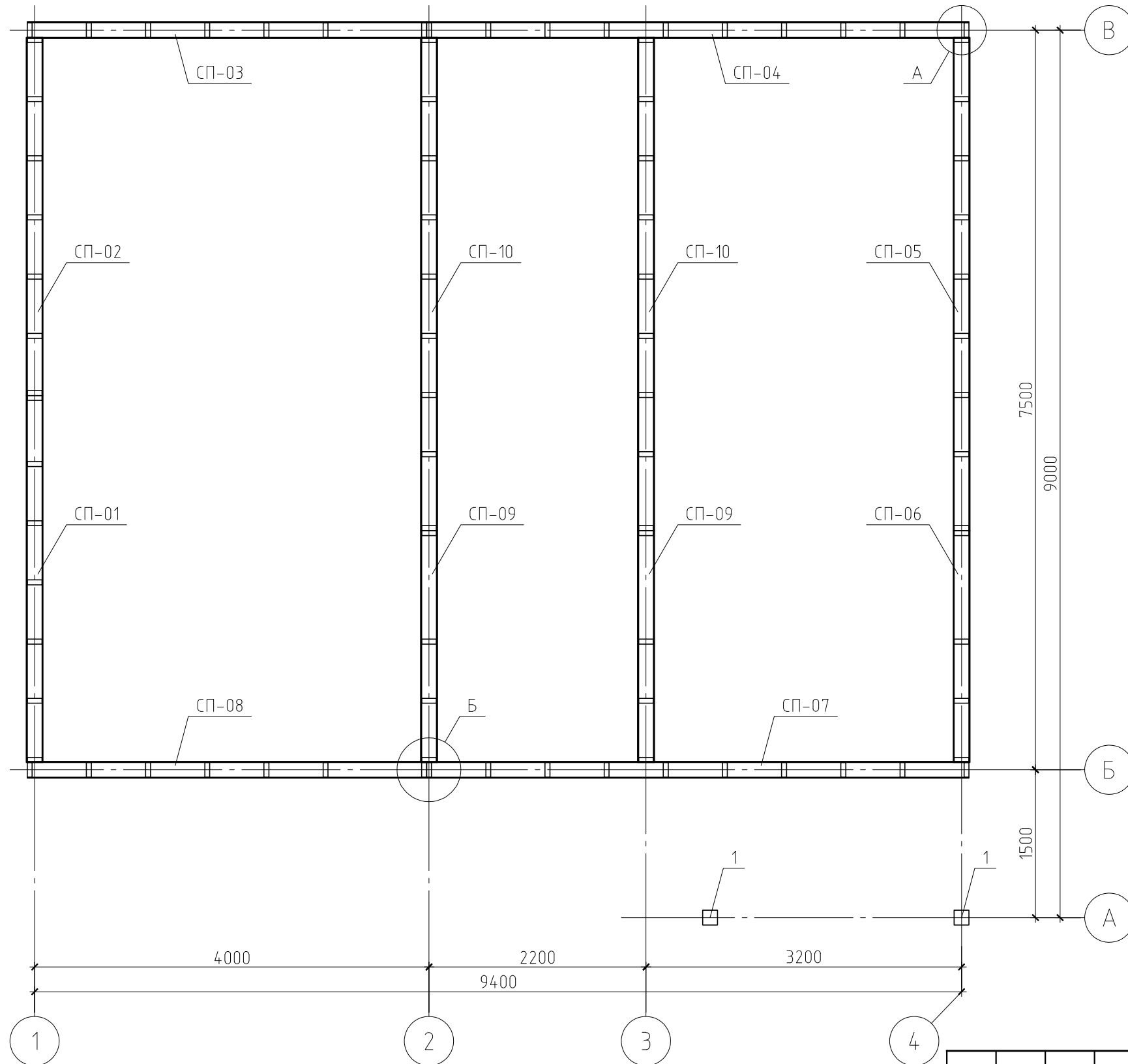
1. Данный лист см. совместно с листами КР-6, 7.
2. Несущие конструкции перекрытий выполнять из древесины хвойных пород влажностью не более 20%. Древесина 2 сорта.
3. Пороки древесины: гниль, червоточина, сучки и трещины по плоскостям скалывания в зонах соединения согласно ГОСТ 8242-88 не допускаются. Так же не допускается сердцевина в элементах работающих на изгиб.
4. Все деревянные конструкции подвергнуть поверхностной пропитке составами комплексного действия (биозащитными и огнезащитными) согласно требованиям ГОСТ 23790-79. Марка пропиточного состава ТХЭВ-ПТ.
5. Монтаж деревянных конструкций выполнить согласно СНиП 3.03.01-87 "Несущие и ограждающие конструкции".
6. Крепление элементов между собой производить на гвоздях (ГОСТ 4028-63\*), саморезах и металлическим крепежом ЗАО НПФ "Петротех".
7. При выполнении работ соблюдать правила техники безопасности в соответствии с требованиями СНиП III-4-80\* "Техника безопасности в строительстве".

Спецификация к схеме расположения балок пола первого и настила крыльца

Поз.	Обозначение	Наименование	Кол.	Масса, ед., кг	Примечание
1	ГОСТ 8486-86*	Мауэрлат, брус 150×150(н)	51.2	14.63	пог.м.
2	ГОСТ 8486-86*	Обвязка, доска 50×200(н)	49.3	6.50	пог.м.
3	ГОСТ 8486-86*	Обвязка, доска 50×150(н), l=2.80 м	1	13.65	
4	ГОСТ 8486-86*	Балка, доска 50×200(н), l=4.00 м	11	26.00	
5	ГОСТ 8486-86*	Ригель, доска 100×25(н), l=3.85 м	11	6.26	
6	ГОСТ 8486-86*	Балка, доска 50×200(н), l=3.20 м	11	20.80	
7	ГОСТ 8486-86*	Ригель, доска 100×25(н), l=3.05 м	11	4.96	
8	ГОСТ 8486-86*	Балка, доска 50×200(н), l=2.15 м	11	13.98	
9	ГОСТ 8486-86*	Ригель, доска 100×25(н), l=2.05 м	11	3.33	
10	ГОСТ 8486-86*	Балка, доска 50×200(н), l=0.50 м	26	3.25	
11	ГОСТ 8486-86*	Балка, доска 50×150(н), l=1.65 м	1	8.04	
12	ГОСТ 8486-86*	Балка, доска 50×150(н), l=1.50 м	3	7.31	
13	ГОСТ 8486-86*	Настил, доска 150×50(н)	28.93	4.88	пог.м.
14	ГОСТ 8486-86*	Обрешетка воздушного зазора, брусик 50×50(н)	130.95	6.26	пог.м.
Материалы					
		Утеплитель Rockwool Лайт Баттс, 4×50 = 200 мм	14.27		м <sup>3</sup>
		Плита ОСП-3, t=10 мм	71.35		м <sup>2</sup>
		Ветрозащита "Изоспан А"	71.35		м <sup>2</sup>
		Пароизоляция "Изоспан В"	71.35		м <sup>2</sup>
		Основание пола, плита ЦСП, δ=2×10 мм (в разбежку)	71.35		м <sup>2</sup>

						02/13-КР		
						Жилой дом в Московской области, Дмитровский р-н, СП Гадовское, в р-не д. Рыбаки, СНТ "Озеро Круглое", уч. 39		
Изм.	Кол.уч.	Лист	№ док.	Подп.	Дата			
						Жилой дом		
						Стадия	Лист	Листов
						РП	8	
						Спецификация к каркасам армирования цоколя		

Схема расположения стеновых панелей и колонн первого этажа



Примечание.

Данный лист см. совместно с листами КР-10...24.

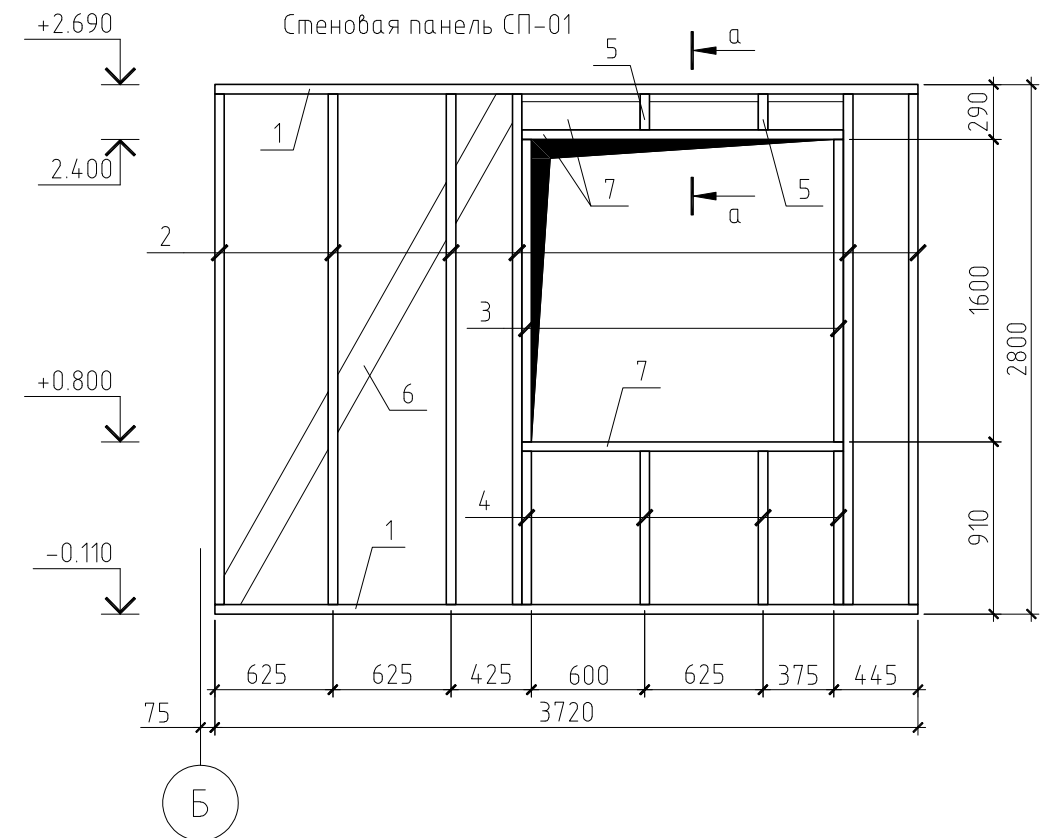
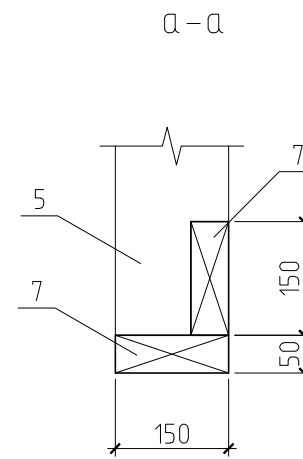
						02/13-КР		
						Жилой дом в Московской области, Дмитровский р-н, СП Гадовское, в р-не д. Рыбаки, СНТ "Озеро Круглое", уч. 39		
Изм.	Кол.уч.	Лист	№ док.	Подп.	Дата			
ГИП						Жилой дом		Стадия
Проверил						РП		Лист
Разработал	Никонов					Схема расположения стеновых панелей и колонн первого этажа.		Листов
Н.контролер								

Согласовано


Инв. № подл.	Подп. и дата	Взам. инв. №

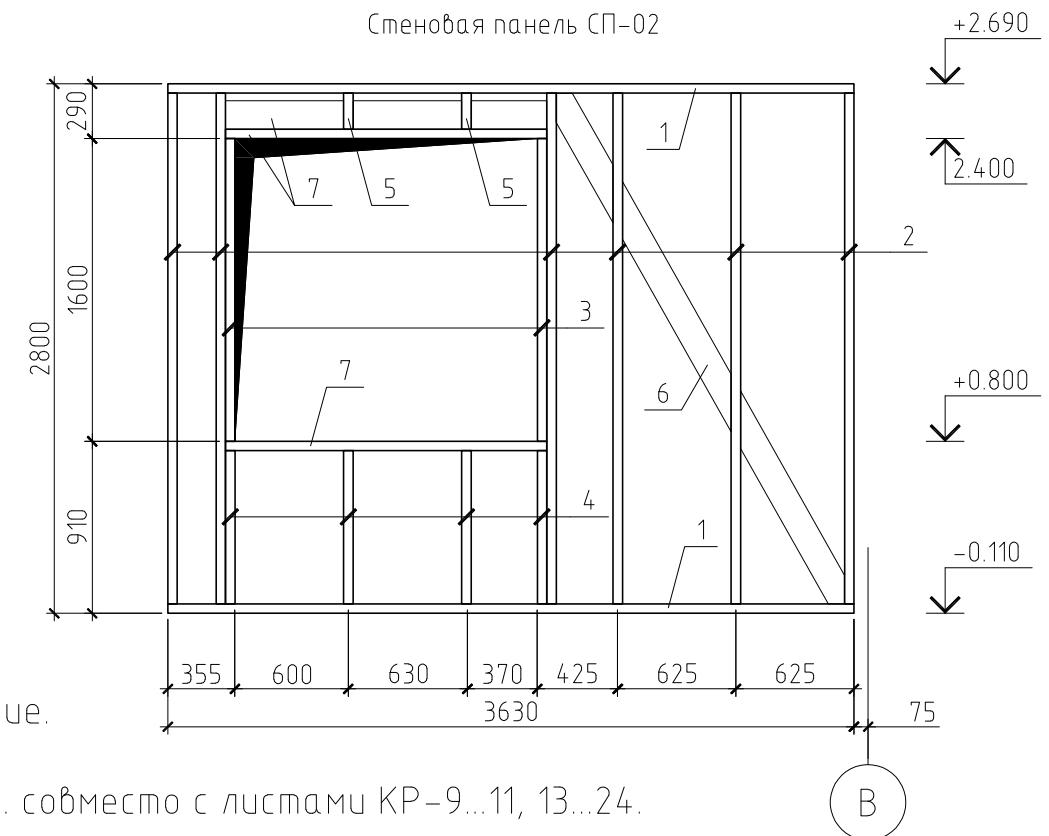
Спецификация к стеновой панели СП-01

Поз.	Обозначение	Наименование	Кол.	Масса, ед., кг	Примечание
1	ГОСТ 8486-86*	Обвязка, доска 50×150(н), l=3.72 м	2	18.13	
2	ГОСТ 8486-86*	Стойка, доска 50×150(н), l=2.70 м	6	13.16	
3	ГОСТ 8486-86*	Стойка, доска 50×150(н), l=1.60 м	2	7.80	
4	ГОСТ 8486-86*	Стойка, доска 50×150(н), l=0.81 м	4	3.95	
5	ГОСТ 8486-86*	Стойка, доска 50×150(н), l=0.19 м	2	0.93	
6	ГОСТ 8486-86*	Раскос, доска 150×50(н), l=3.10 м	1	15.11	
7	ГОСТ 8486-86*	Перемычка, доска 50×150(н), l=1.70 м	3	8.29	
Материалы					
		Металлический сайдинг	7.86		м <sup>2</sup>
	ГОСТ 8486-86*	Контрорешетка, брусok 50×80(н), шаг 600 мм	13.09	2.60	пог.м.
		Ветрозащита "Изоспан А"	7.86		м <sup>2</sup>
		Утеплитель Rockwool Лайт Баттс, 3×150+50 = 200 мм	1.57		м <sup>3</sup>
		Ветрозащита "Изоспан В"	7.86		м <sup>2</sup>
		Плита ОСП-3, t=10 мм	7.86		м <sup>2</sup>



Спецификация к стеновой панели СП-02

Поз.	Обозначение	Наименование	Кол.	Масса, ед., кг	Примечание
1	ГОСТ 8486-86*	Обвязка, доска 50×150(н), l=3.63 м	2	17.70	
2	ГОСТ 8486-86*	Стойка, доска 50×150(н), l=2.70 м	6	13.16	
3	ГОСТ 8486-86*	Стойка, доска 50×150(н), l=1.60 м	2	7.80	
4	ГОСТ 8486-86*	Стойка, доска 50×150(н), l=0.81 м	4	3.95	
5	ГОСТ 8486-86*	Стойка, доска 50×150(н), l=0.19 м	2	0.93	
6	ГОСТ 8486-86*	Раскос, доска 150×50(н), l=3.10 м	1	15.11	
7	ГОСТ 8486-86*	Перемычка, доска 50×150(н), l=1.70 м	3	8.29	
Материалы					
		Металлический сайдинг	7.60		м <sup>2</sup>
	ГОСТ 8486-86*	Контрорешетка, брусok 50×80(н), шаг 600 мм	12.67	2.60	пог.м.
		Ветрозащита "Изоспан А"	7.60		м <sup>2</sup>
		Утеплитель Rockwool Лайт Баттс, 3×150+50 = 200 мм	1.52		м <sup>3</sup>
		Ветрозащита "Изоспан В"	7.60		м <sup>2</sup>
		Плита ОСП-3, t=10 мм	7.60		м <sup>2</sup>



Примечание.

Данный лист см. совместно с листами КР-9...11, 13...24.

02/13-КР					
Жилой дом в Московской области, Дмитровский р-н, СП Гадовское, в р-не д. Рыбаки, СНТ "Озеро Круглое", уч. 39					
Изм.	Кол.уч.	Лист	№ док.	Подп.	Дата
ГИП					
Проверил					
Разработал	Никонов				
Н.контролер					
Жилой дом				Стадия	Лист
Стеновые панели СП-01 и СП-02.				РП	12
Разрез а-а				Листов	

Согласовано

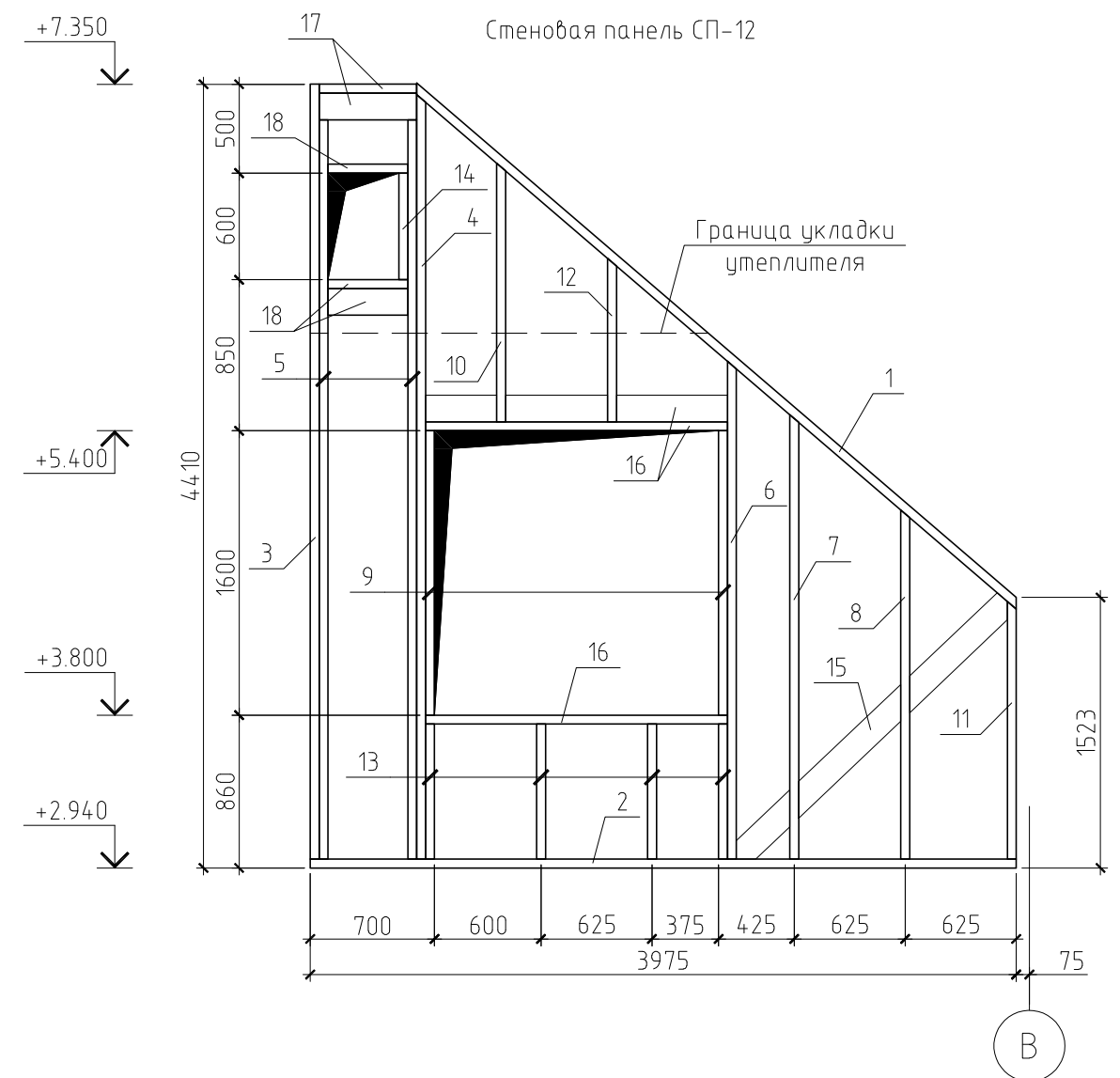
Взам. инб. №

Подп. и дата

Инб. № подл.

Спецификация к стеновой панели СП-12

Поз.	Обозначение	Наименование	Кол.	Масса, ед., кг	Примечание
1	ГОСТ 8486-86*	Обвязка, доска 50×150(н), l=4.45 м	1	21.69	
2	ГОСТ 8486-86*	Обвязка, доска 50×150(н), l=3.975 м	1	19.38	
3	ГОСТ 8486-86*	Стойка, доска 50×150(н), l=4.36 м	1	21.26	
4	ГОСТ 8486-86*	Стойка, доска 50×150(н), l=4.30 м	1	20.96	
5	ГОСТ 8486-86*	Стойка, доска 50×150(н), l=4.16 м	2	20.28	
6	ГОСТ 8486-86*	Стойка, доска 50×150(н), l=2.80 м	1	13.65	
7	ГОСТ 8486-86*	Стойка, доска 50×150(н), l=2.50 м	1	12.19	
8	ГОСТ 8486-86*	Стойка, доска 50×150(н), l=1.96 м	1	9.55	
9	ГОСТ 8486-86*	Стойка, доска 50×150(н), l=1.60 м	2	7.80	
10	ГОСТ 8486-86*	Стойка, доска 50×150(н), l=1.46 м	2	7.12	
12	ГОСТ 8486-86*	Стойка, доска 50×150(н), l=0.92 м	1	4.49	
13	ГОСТ 8486-86*	Стойка, доска 50×150(н), l=0.76 м	4	3.70	
14	ГОСТ 8486-86*	Стойка, доска 50×150(н), l=0.60 м	1	2.92	
15	ГОСТ 8486-86*	Раскос, доска 150×50(н), l=2.10 м	1	10.24	
16	ГОСТ 8486-86*	Перемычка, доска 50×150(н), l=1.70 м	3	8.29	
17	ГОСТ 8486-86*	Перемычка, доска 50×150(н), l=0.55 м	3	2.68	
18	ГОСТ 8486-86*	Перемычка, доска 50×150(н), l=0.45 м	4	2.19	
Материалы					
		Металлический сайдинг	9.87		м <sup>2</sup>
	ГОСТ 8486-86*	Контробрешетка, брусок 50×80(н), шаг 600 мм	16.45	2.60	пог.м.
		Ветрозащита "Изоспан А"	9.87		м <sup>2</sup>
		Утеплитель Rockwool Лайт Баттс, 3×150+50 = 200 мм	1.58		м <sup>3</sup>
		Ветрозащита "Изоспан В"	9.87		м <sup>2</sup>
		Плита ОСП-3, t=10 мм	9.87		м <sup>2</sup>



Примечание.

Данный лист см. совместно с листами КР-9...17, 19...24.

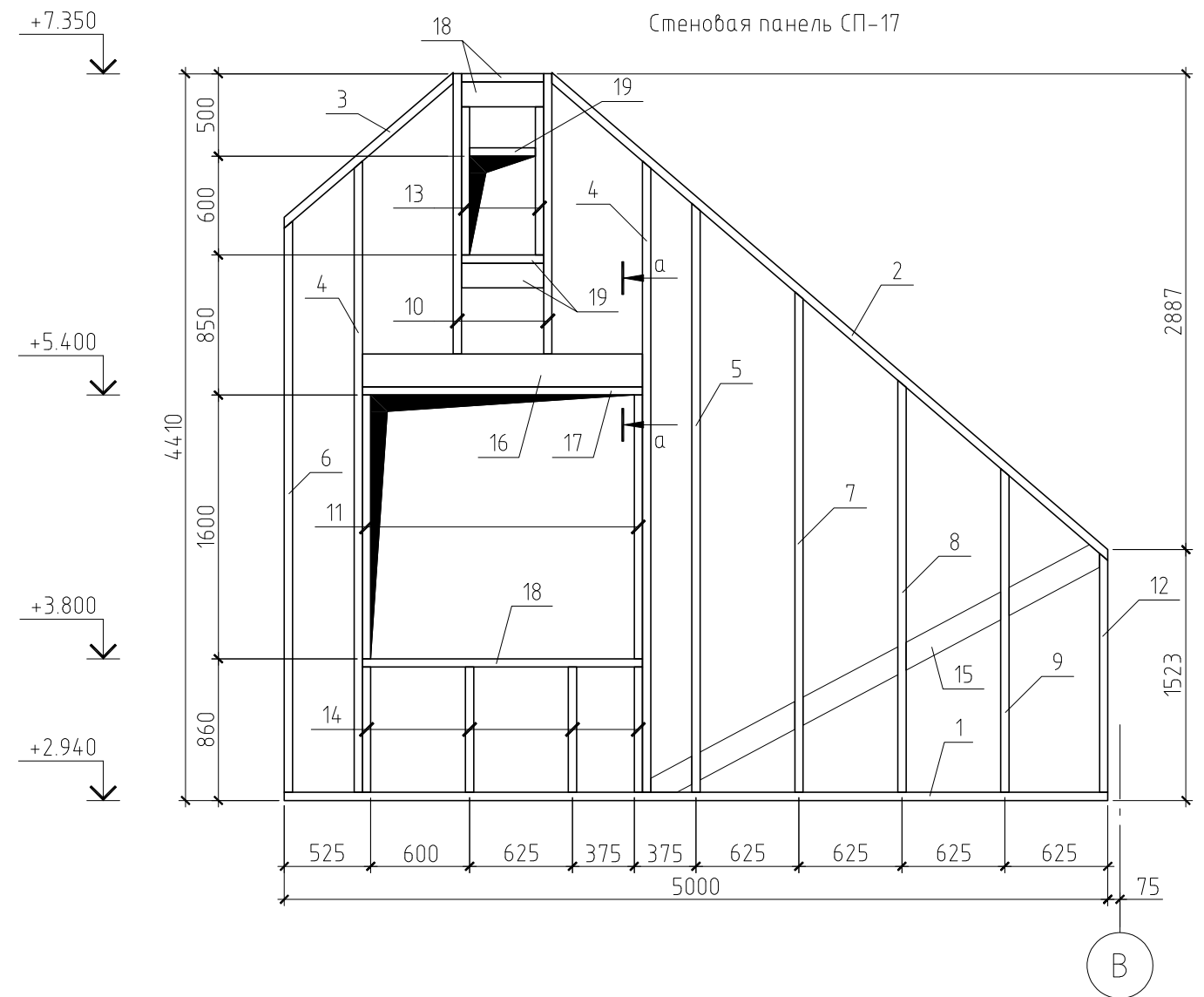
Согласовано

Инв. № подл. Подп. и дата. Взам. инв. №

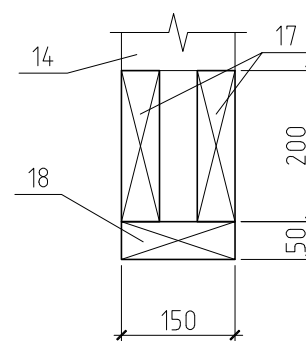
						02/13-КР		
						Жилой дом в Московской области, Дмитровский р-н, СП Гадовское, в р-не д. Рыбаки, СНТ "Озеро Круглое", уч. 39		
Изм.	Кол.уч.	Лист	№ док.	Подп.	Дата			
						Жилой дом	Стадия	Лист
							РП	18
						Стеновые панели СП-12		
ГИП								
Проверил								
Разработал	Никонов			<i>[Signature]</i>				
Н.контролер								

Спецификация к стеновой панели СП-17

Поз.	Обозначение	Наименование	Кол.	Масса, ед., кг	Примечание
1	ГОСТ 8486-86*	Обвязка, доска 50×150(н), l=5.00 м	1	24.37	
2	ГОСТ 8486-86*	Обвязка, доска 50×150(н), l=4.45 м	1	21.69	
3	ГОСТ 8486-86*	Обвязка, доска 50×150(н), l=1.35 м	1	6.58	
4	ГОСТ 8486-86*	Стойка, доска 50×150(н), l=3.83 м	2	18.67	
5	ГОСТ 8486-86*	Стойка, доска 50×150(н), l=3.57 м	1	17.40	
6	ГОСТ 8486-86*	Стойка, доска 50×150(н), l=3.47 м	1	16.92	
7	ГОСТ 8486-86*	Стойка, доска 50×150(н), l=3.04 м	1	14.82	
8	ГОСТ 8486-86*	Стойка, доска 50×150(н), l=2.50 м	1	12.19	
9	ГОСТ 8486-86*	Стойка, доска 50×150(н), l=1.96 м	1	9.55	
10	ГОСТ 8486-86*	Стойка, доска 50×150(н), l=1.70 м	2	8.29	
11	ГОСТ 8486-86*	Стойка, доска 50×150(н), l=1.60 м	2	7.80	
12	ГОСТ 8486-86*	Стойка, доска 50×150(н), l=1.45 м	1	7.07	
13	ГОСТ 8486-86*	Стойка, доска 50×150(н), l=0.90 м	2	4.39	
14	ГОСТ 8486-86*	Стойка, доска 50×150(н), l=0.76 м	4	3.71	
15	ГОСТ 8486-86*	Раскос, доска 150×50(н), l=3.09 м	1	15.06	
16	ГОСТ 8486-86*	Перемычка, доска 50×200(н), l=1.70 м	2	11.05	
17	ГОСТ 8486-86*	Перемычка, доска 50×150(н), l=1.70 м	2	8.29	
18	ГОСТ 8486-86*	Перемычка, доска 50×150(н), l=0.50 м	4	2.44	
19	ГОСТ 8486-86*	Перемычка, доска 50×150(н), l=0.40 м	1	1.95	
		Материалы			
		Металлический сайдинг	13.95		м <sup>2</sup>
	ГОСТ 8486-86*	Контробрешетка, брусок 50×80(н), шаг 600 мм	23.25	2.60	пог.м.
		Ветрозащита "Изоспан А"	13.95		м <sup>2</sup>
		Утеплитель Rockwool Лайт Баттс, 3×150+50 = 200 мм	2.79		м <sup>3</sup>
		Ветрозащита "Изоспан В"	13.95		м <sup>2</sup>
		Плита ОСП-3, t=10 мм	13.95		м <sup>2</sup>



а-а



Согласовано

Взам. инв. №

Подп. и дата

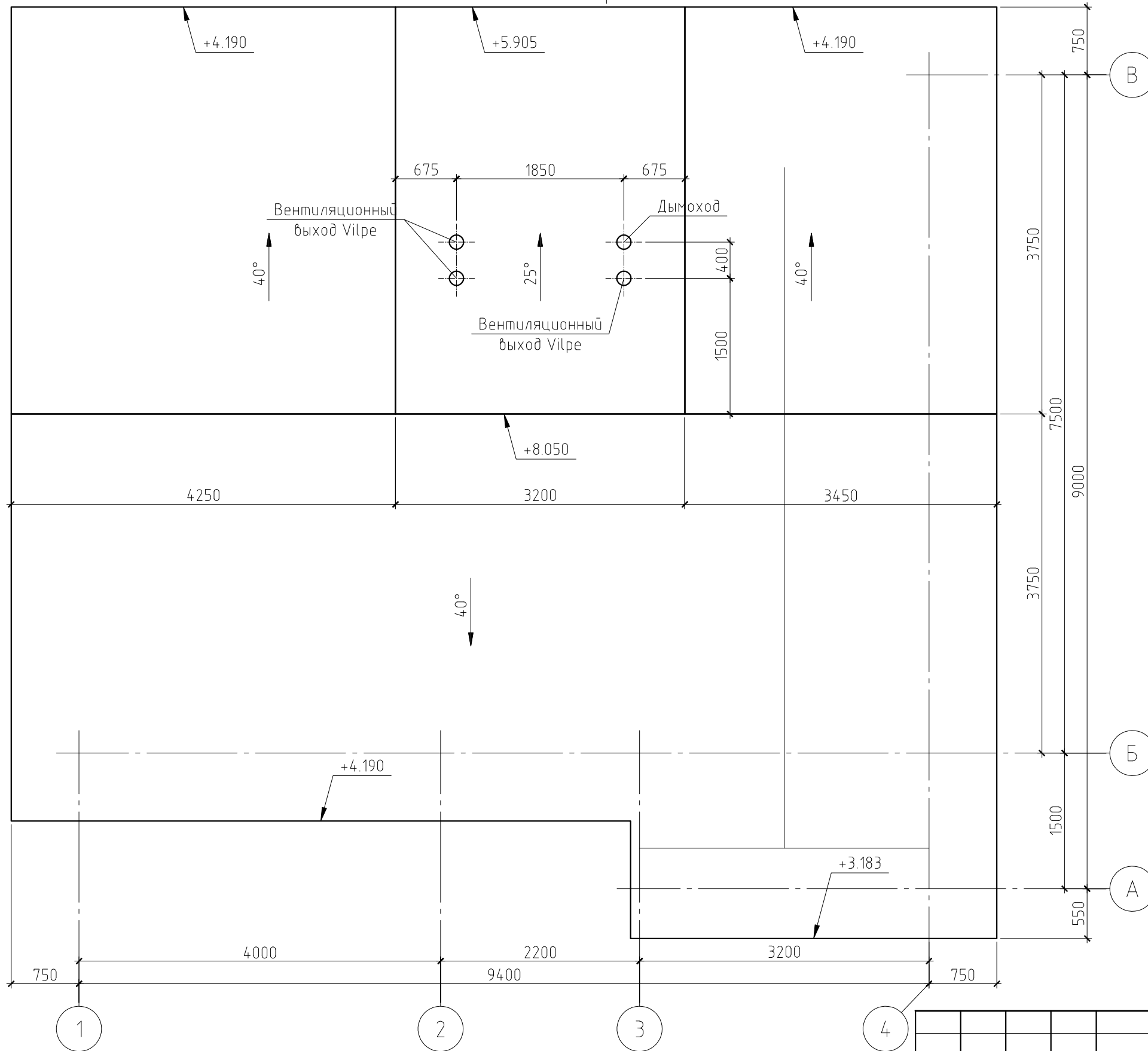
Инв. № подл.

Примечание.

Данный лист см. совместно с листами КР-9...20, 22...24.

						02/13-КР			
						Жилой дом в Московской области, Дмитровский р-н, СП Гадовское, в р-не д. Рыбаки, СНТ "Озеро Круглое", уч. 39			
Изм.	Кол.уч.	Лист	№ док.	Подп.	Дата		Стадия	Лист	Листов
						Жилой дом	РП	21	
ГИП						Стеновые панели СП-17.			
Проверил						Разрез а-а			
Разработал Никонов									
Н.контролер									

План кровли



Примечания:

1. Данный лист см. совместно с листами КР-26...30.
2. Площадь кровли – 136.09 м<sup>2</sup>.
3. Несущие конструкции кровли выполнять из древесины хвойных пород влажностью не более 20%. Древесина 2 сорта.
4. Все деревянные конструкции подвергнуть поверхностной пропитке составами комплексного действия (биозащитными и огнезащитными) согласно требованиям ГОСТ 23790-79. Марка пропиточного состава ТХЭВ-ПТ.
5. Деревянные элементы, соприкасающиеся с кладкой, изолировать прокладкой из двух слоев толя.
6. Монтаж деревянных конструкций выполнить согласно СНиП 3.03.01-87 "Несущие и ограждающие конструкции".
7. Крепление элементов между собой производить на гвоздях (ГОСТ 4028-63\*) и болтах (ГОСТ 7798-70\*) и металлическим крепежом ЗАО НПФ "Петротех".

Согласовано

Взам. инв. №

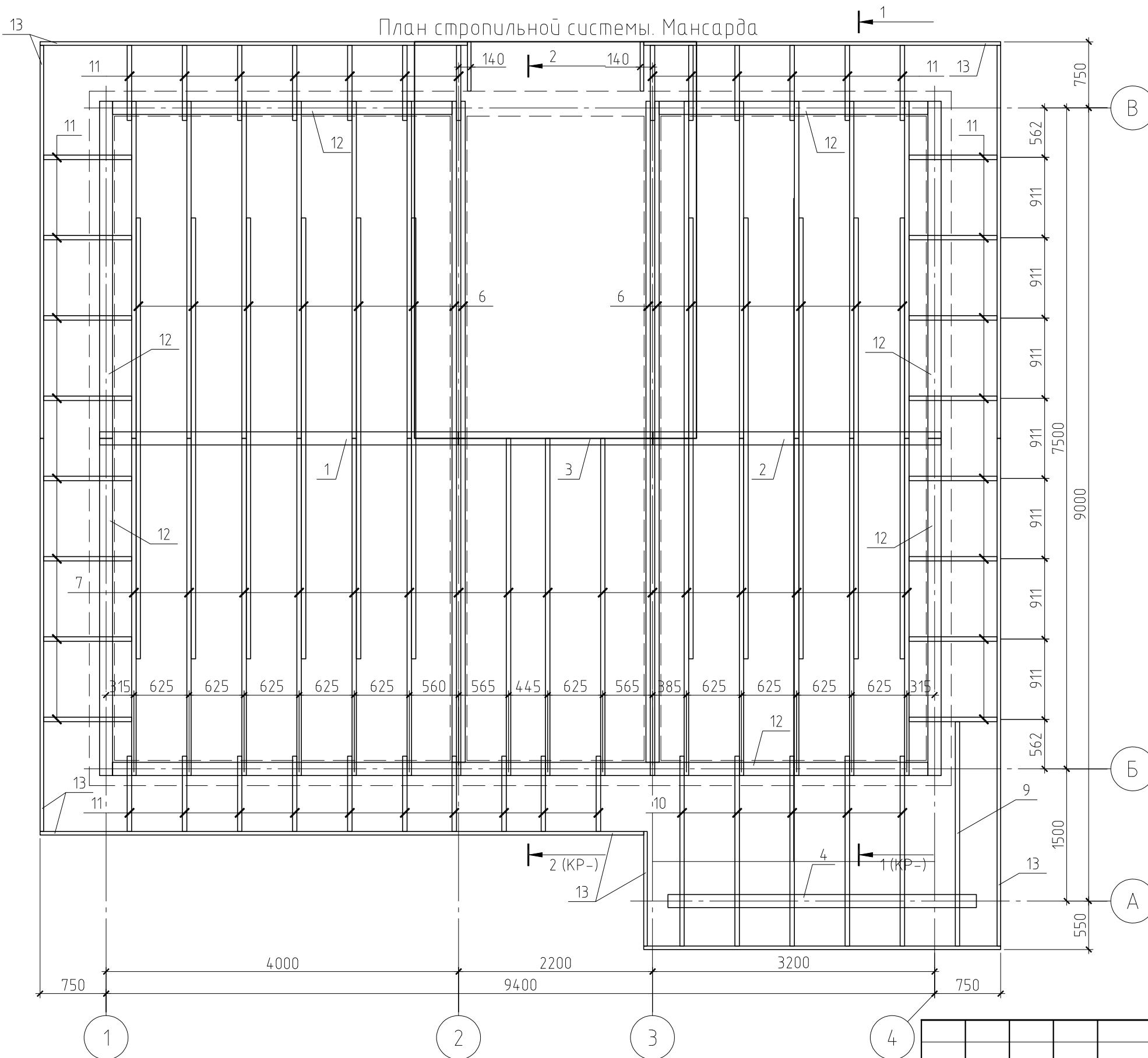
Подп. и дата

Инв. № подл.

Изм.	Кол.уч.	Лист	№ док.	Подп.	Дата
ГИП					
Проверил					
Разработал	Никонов				
Н.контролер					

02/13-КР			
Жилой дом в Московской области, Дмитровский р-н, СП Гадовское, в р-не д. Рыбаки, СНТ "Озеро Круглое", уч. 39			
Жилой дом	Стадия	Лист	Листов
	РП	25	
План кровли			

План стропильной системы. Мансарда



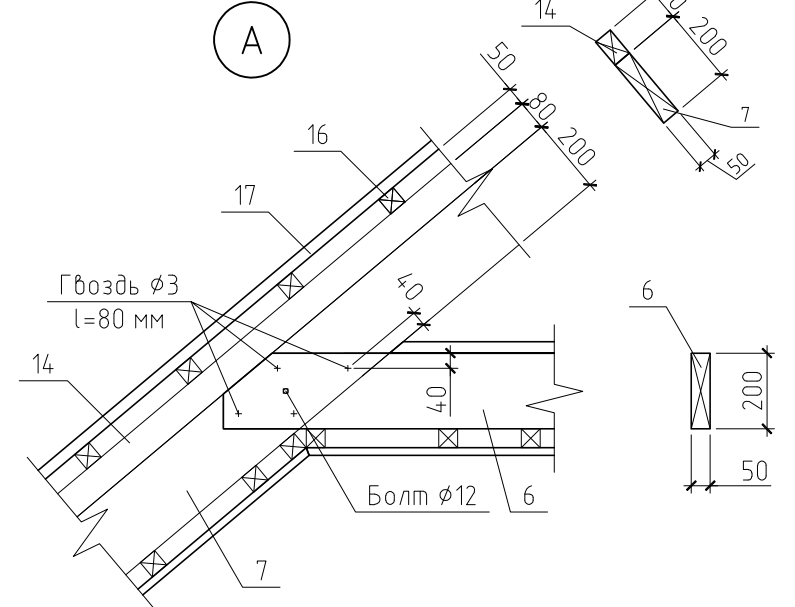
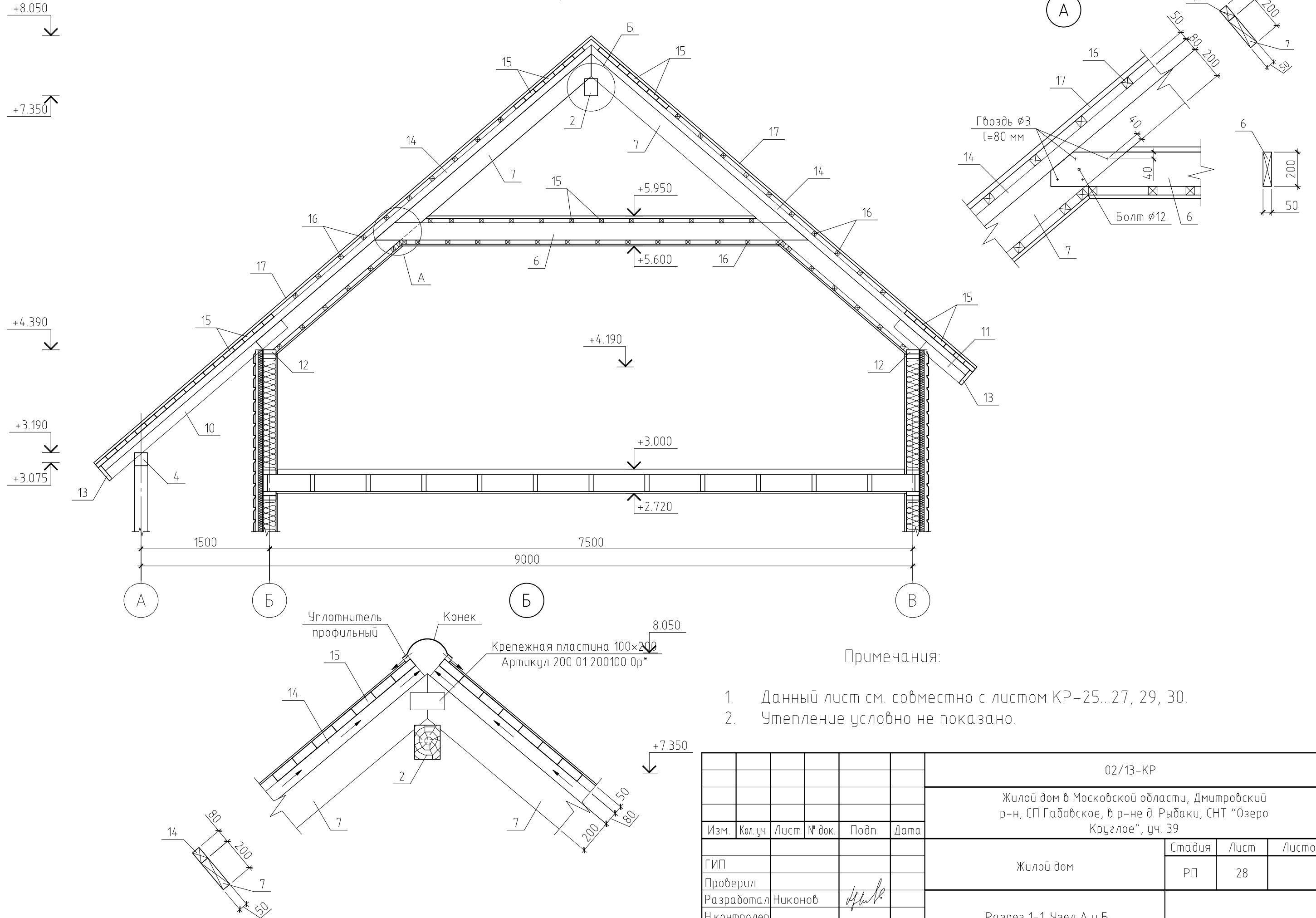
Примечание.  
 Данный лист см. совместно с листом КР-25,  
 27...30.

Согласовано	
Взам. инв. №	
Подп. и дата	
Инв. № подл.	

						02/13-КР			
						Жилой дом в Московской области, Дмитровский р-н, СП Габовское, в р-не д. Рыбаки, СНТ "Озеро Круглое", уч. 39			
Изм.	Кол. уч.	Лист	№ док.	Подп.	Дата		Стадия	Лист	Листов
						Жилой дом	РП	26	
ГИП						План стропильной системы. Мансарда. Узел А			
Проверил									
Разработал Никонов <i>[Signature]</i>									
Н.контролер									



Разрез 1-1(КР-18)



Примечания:

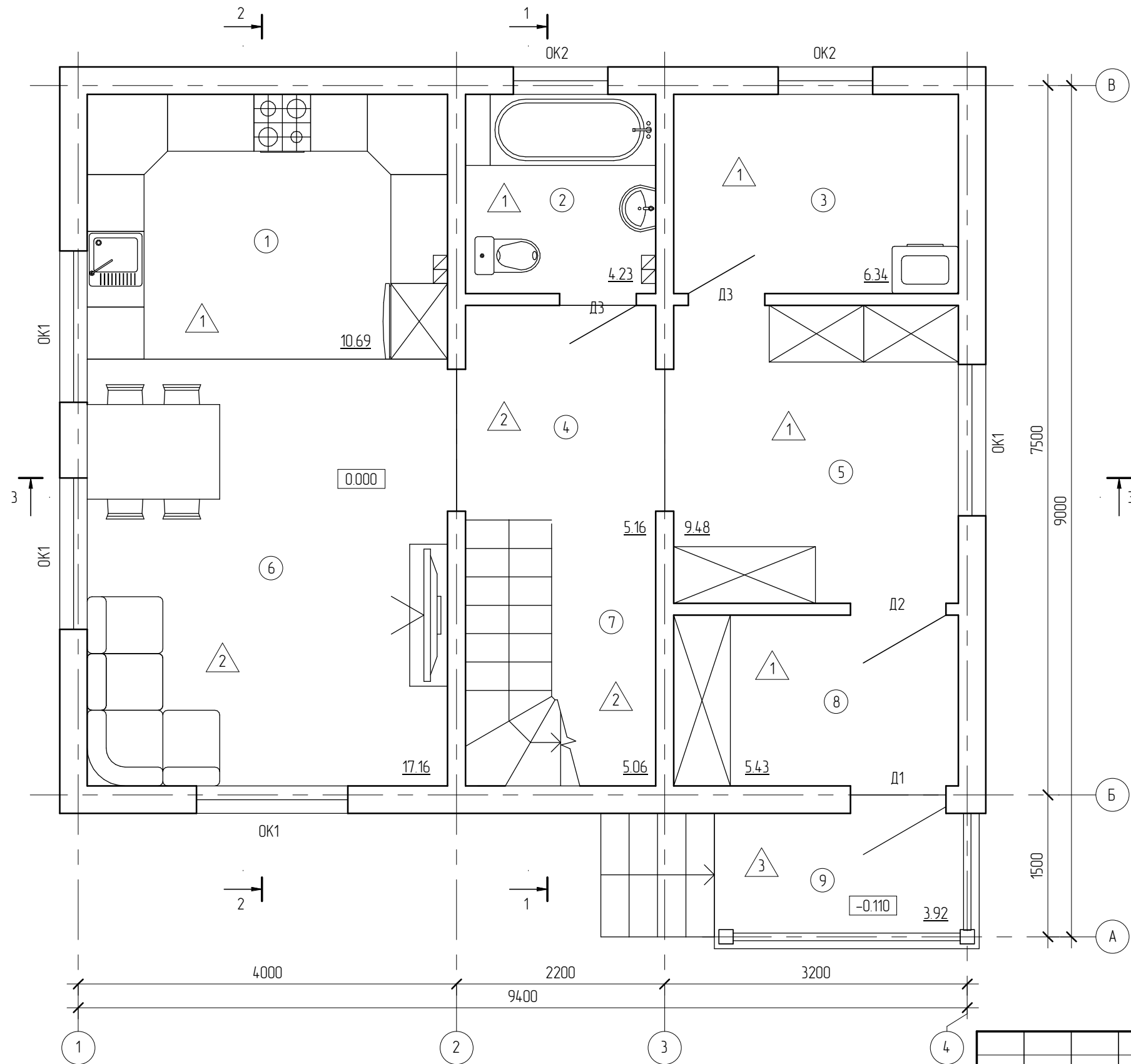
1. Данный лист см. совместно с листом КР-25...27, 29, 30.
2. Утепление условно не показано.

						02/13-КР			
						Жилой дом в Московской области, Дмитровский р-н, СП Габовское, в р-не д. Рыбаки, СНТ "Озеро Круглое", уч. 39			
Изм.	Кол.уч.	Лист	№ док.	Подп.	Дата	Жилой дом	Стадия	Лист	Листов
							РП	28	
ГИП						Разрез 1-1. Узел А и Б			
Проверил									
Разработал	Никонов			<i>[Signature]</i>					
Н.контролер									

Согласовано

Инд. № подл.	Подп. и дата	Взам. инб. №

План первого этажа



Экспликация помещений первого этажа			
Номер	Наименование	Площадь, кв.м.	Кат.
1	Кухня	10.69	
2	Санузел	4.23	
3	Котельная	6.34	
4	Холл	5.16	
5	Прихожая	9.48	
6	Гостиная	17.16	
7	Лестничная клетка	5.06	
8	Тамбур	5.43	
9	Крыльцо	3.92	
		67.46	

Условные обозначения:

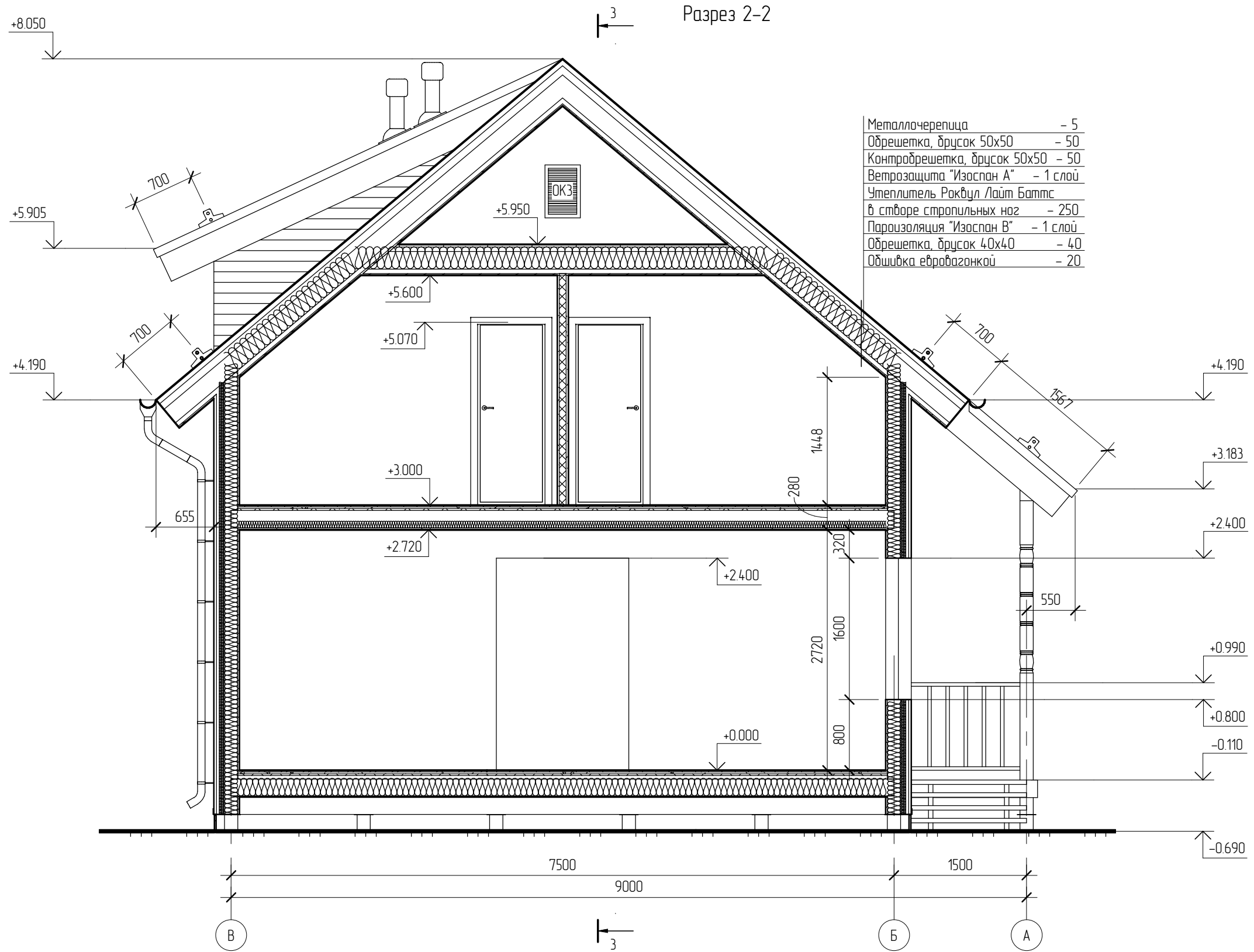
- ① - номер помещения на плане;
- △1 - отделка пола на плане.

Согласовано

Инв. № подл.	
Подп. и дата	
Взам. инв. №	

						02/13 - АР			
						Жилой дом в Московской области, Дмитровский р-н, СП Гадовское, в р-не д.Рыбаки, СНТ "Озеро Круглое", уч. 39			
Изм.	Кол.уч.	Лист	№ док.	Подпись	Дата	Жилой дом	Стадия	Лист	Листов
							РП	7	
Начальник						План первого этажа			
ГАП									
ГИП									
Разработал	Никонов			<i>[Signature]</i>					
Проверил									

Разрез 2-2



- Металлочерепица - 5
- Обрешетка, брусак 50x50 - 50
- Контробрешетка, брусак 50x50 - 50
- Ветрозащита "Изоспан А" - 1 слой
- Утеплитель Роквул Лайт Баттс в створе стропильных ног - 250
- Пароизоляция "Изоспан В" - 1 слой
- Обрешетка, брусак 40x40 - 40
- Обшивка евравагонкой - 20

Создано

Взам. инв. №  
Подп. и дата  
Инв. № подл.

						02/13 - АР			
						Жилой дом в Московской области, Дмитровский р-н, СП Габдовское, в р-не д.Рыдаки, СНТ "Озеро Круглое", уч. 39			
Изм.	Кол.уч.	Лист	№ док.	Подпись	Дата	Жилой дом	Стадия	Лист	Листов
							РП	12	
Начальник						Разрез 2-2			
ГАП									
Разработал	Никонов			<i>[Signature]</i>					
Проверил									