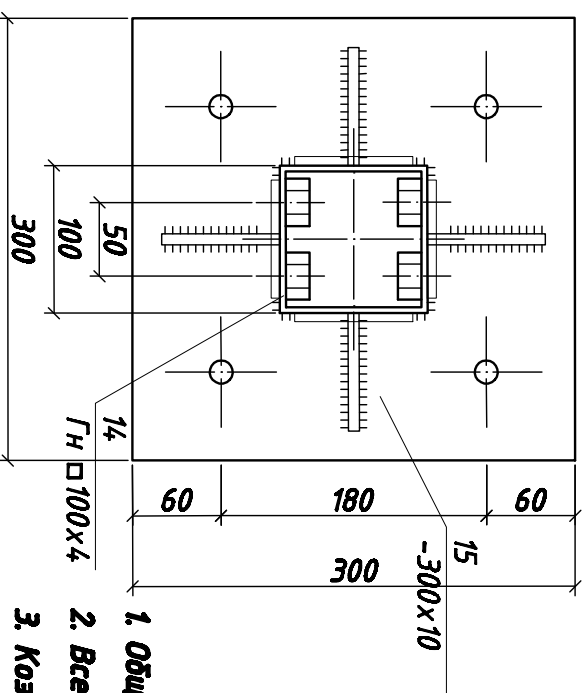
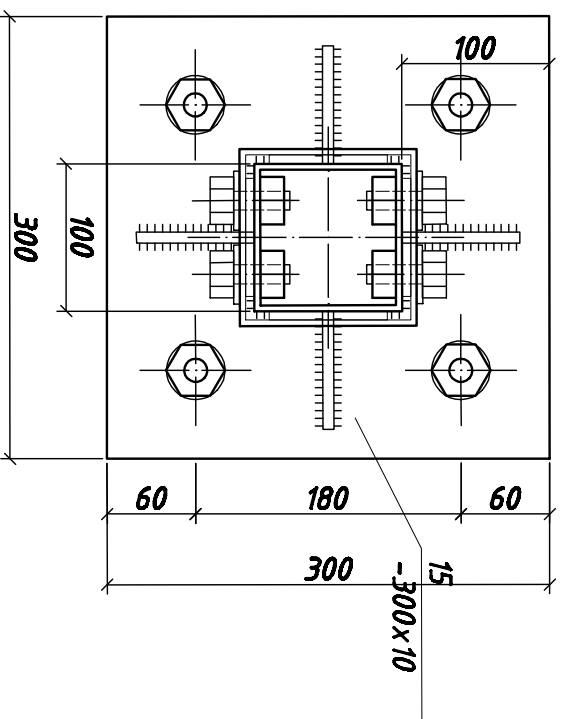


План базы Б1

2 - 2



Примечание

1. Общие данные, общие указания см. лист КМ-1.
2. Все нагрузки даны расчетные.
3. Коэффициент надежности по нагрузкам - $\gamma_n=1,35$.

.12-КМ

Установка рекламной конструкции
в аэропорту г. Сочи

| | | | | | |
|---------|--------|-----------|--------|---------|------|
| Изм. | Колуч. | Лист | № док. | Подпись | Дата |
| ГИП | | Мушурдани | | | |
| Разраб. | | Локтионов | | | |

Видостена 7x7 мониторов

| | | |
|--------|------|--------|
| Стадия | Лист | Листов |
| РД | 6 | 8 |

План базы Б1 База Б1
Схема нагрузок от базы Б1

ООО "ЭЛЬ"