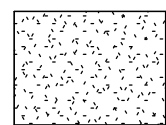


Фасад в осях Ж-А



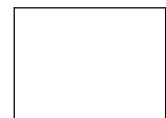
Условные обозначения (фасады)



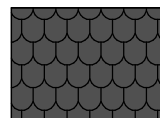
Фасадная краска RAL 9003



Искусственный камень InterCam серии "Mount Layer" (серый)



Масляная краска RAL 9003



Гибкая черепица Shinglas серии "Танго" (панговый)

Согласовано

Взам. инв. №

Подл. и дата

Инв. № подл.

12000

11/12 - AP

Жилой дом в Ленинградской области,
Ломоносовский р-н, д. Новопожье

Изм.	Кол.уч.	Лист	№ док.	Подпись	Дата
Начальник					
ГАП					
ГИП					
Разработал	Никонов				
Проверил					

Жилой дом

Стадия	Лист	Листов
РП	4	

Фасад в осях Ж-А

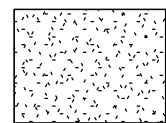
Копировал

Формат

Фасад в осях 5-1



Условные обозначения (фасады)



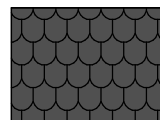
Фасадная краска RAL 9003



Искусственный камень InterCam серии "Mount Layer" (серый)



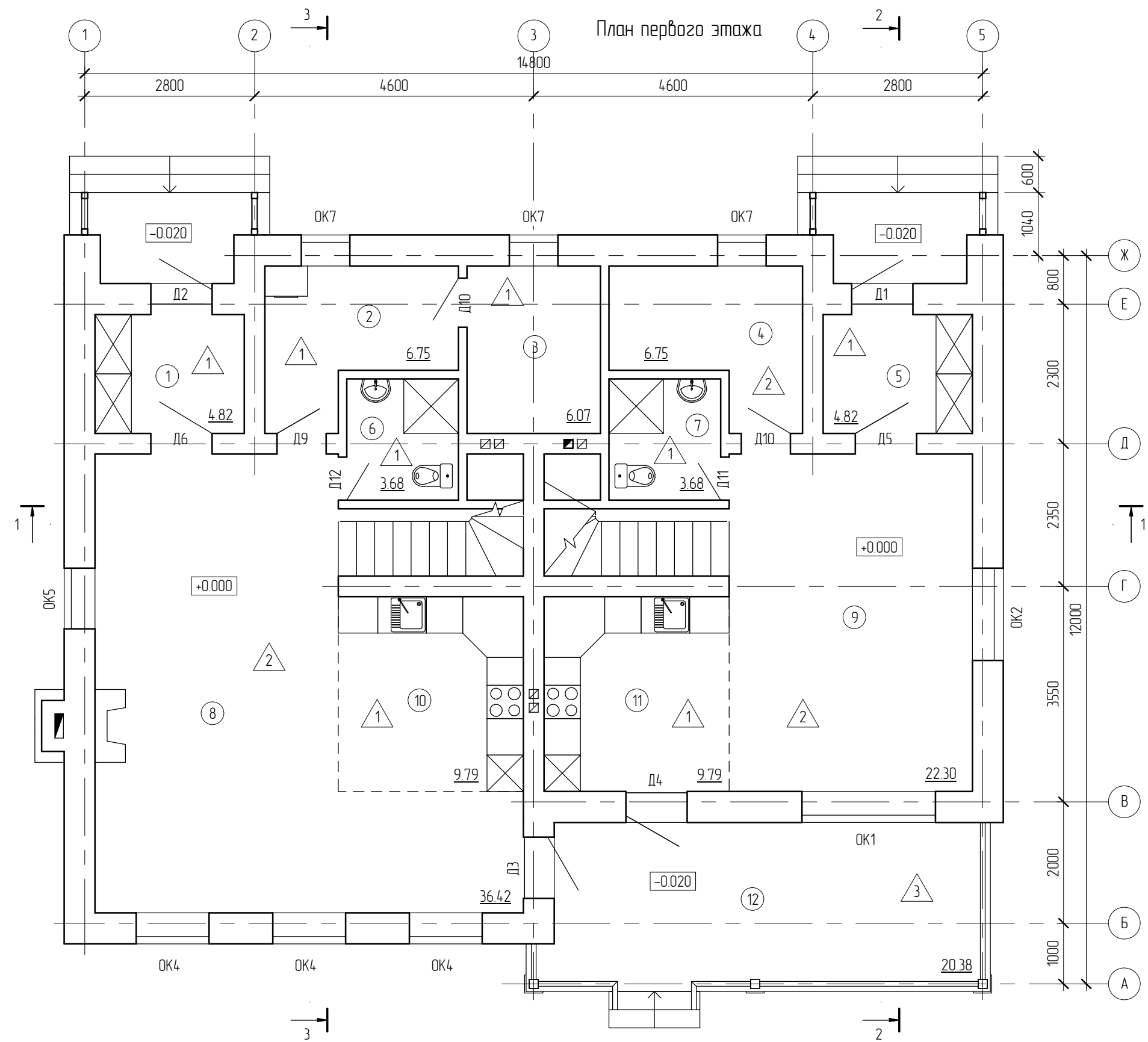
Масляная краска RAL 9003



Гибкая черепица Shinglas серии "Танго" (панговый)

						11/12 - AP			
						Жилой дом в Ленинградской области, Ломоносовский р-н, д. Новопожье			
Изм.	Кол.уч.	Лист	№ док.	Подпись	Дата	Жилой дом	Стадия	Лист	Листов
Начальник ГАП ГИП							РП	5	
Разработал	Никонов					Фасад в осях 5-1			
Проверил									

План первого этажа



Экспликация помещений (1 этаж)			
Номер	Наименование	Площадь, кв.м.	Кат.
1	Тамбур	4.82	
2	Техническое помещение	6.75	
3	Котельная	6.07	
4	Спальня	6.75	
5	Тамбур	4.82	
6	Санузел	3.68	
7	Санузел	3.68	
8	Гостиная	36.42	
9	Гостиная	22.30	
10	Кухня	9.79	
11	Кухня	9.79	
12	Терраса	20.38	
		135.23	

- Условные обозначения:
- ① - номер помещения на плане;
 - △1 - отделка пола на плане.

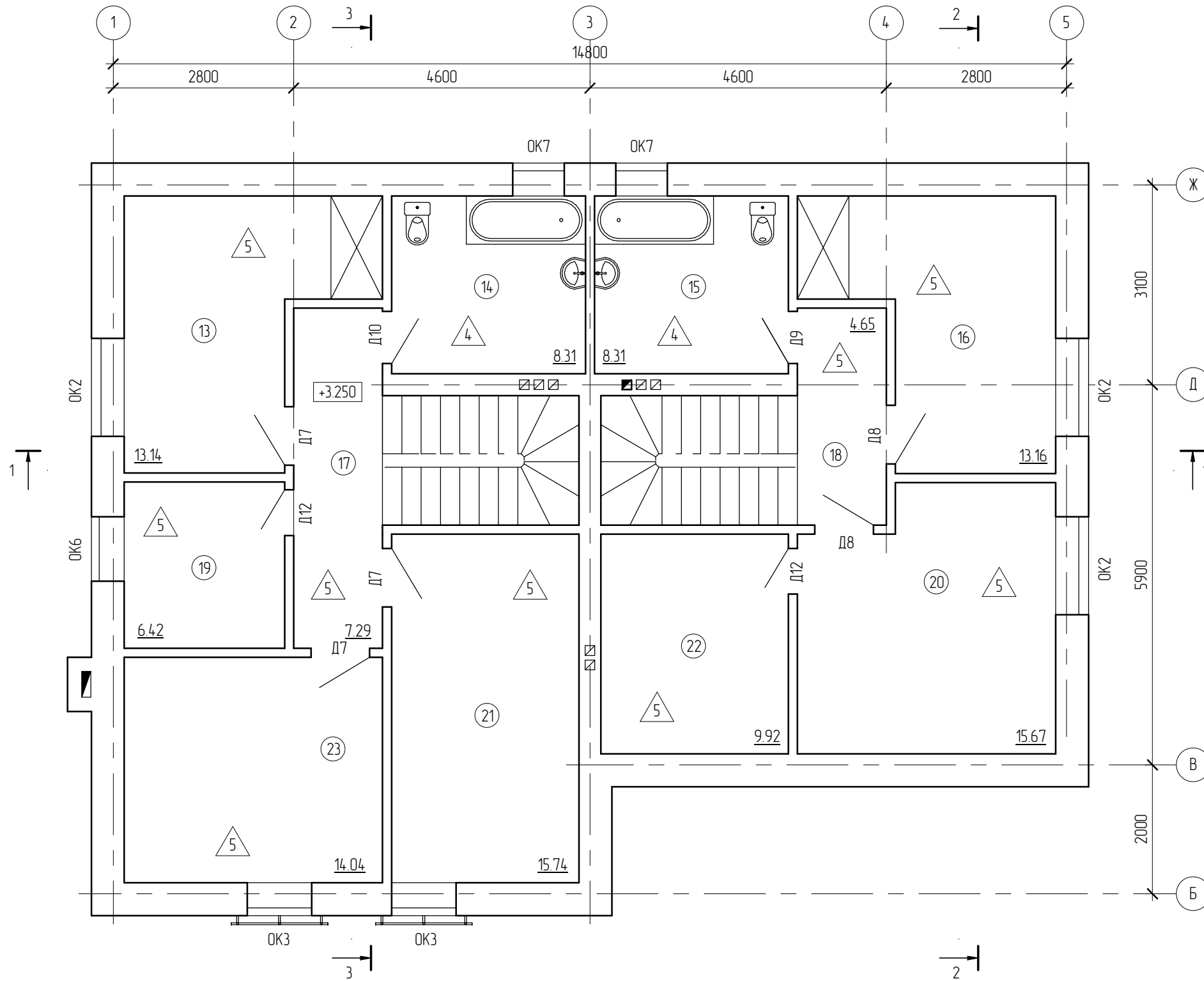
Создано	
Взам. инв. №	
Подп. и дата	
Инв. № подл.	

						11/12 - АР				
						Жилой дом в Ленинградской области, Ломоносовский р-н, д. Новопожье				
Изм.	Кол.уч.	Лист	№ док.	Подпись	Дата	Жилой дом	Стадия	Лист	Листов	
							РП	7		
Начальник ГАП							План первого этажа			
Разработал Проверил	Никонов									

План мансарды

Экспликация помещений (мансарда)

Номер	Наименование	Площадь, кв.м.	Кат.
13	Спальня	13.14	
14	Ванная	8.31	
15	Ванная	8.31	
16	Спальня	13.16	
17	Холл	7.29	
18	Холл	4.65	
19	Кабинет	6.42	
20	Спальня	15.67	
21	Спальня	15.74	
22	Кладовка	9.92	
23	Спальня	14.04	
		116.65	



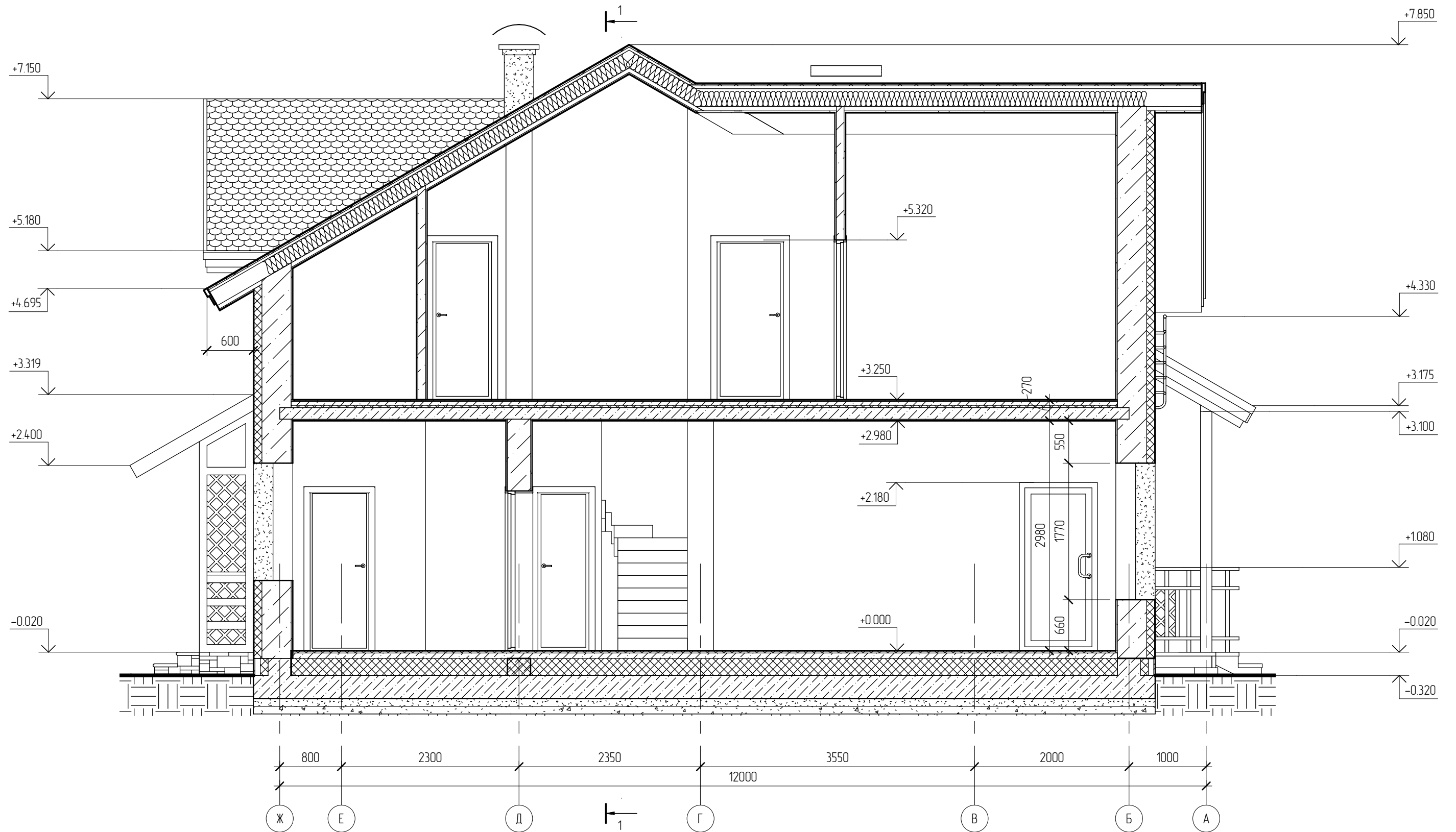
Условные обозначения:

- ① - номер помещения на плане;
- △1 - отделка пола на плане.

Создано	
Возм. инв. №	
Подп. и дата	
Инв. № подл.	

						11/12 - АР			
						Жилой дом в Ленинградской области, Ломоносовский р-н, д. Новопожье			
Изм.	Кол.уч.	Лист	№ док.	Подпись	Дата	Жилой дом	Стадия	Лист	Листов
							РП	8	
Начальник	Руководитель					План мансарды			
ГАП									
ГИП									
Разработал	Проектировщик								
Проверил	Проверил								

Разрез 3-3



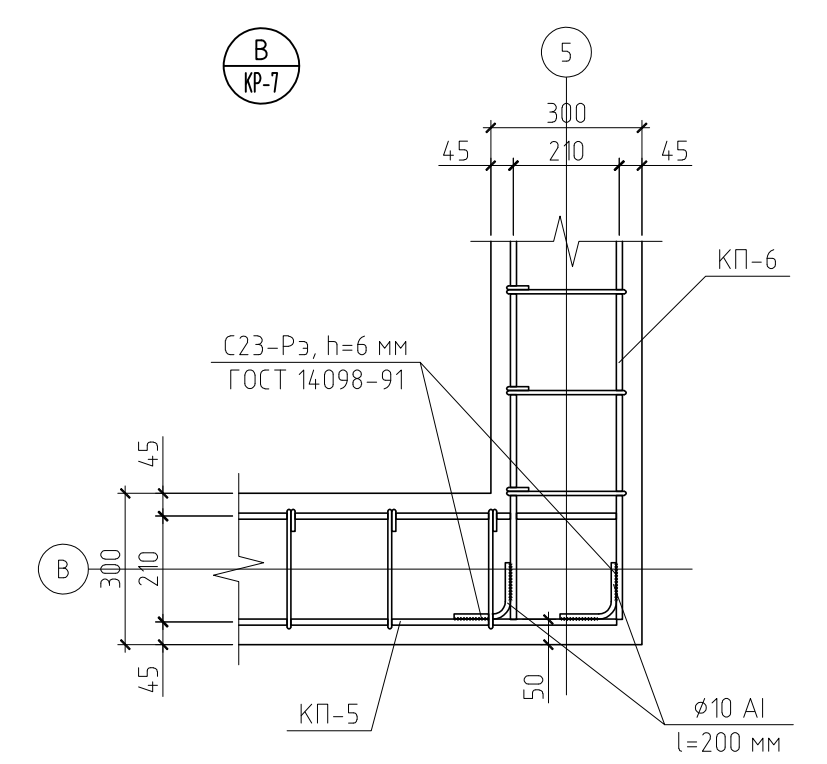
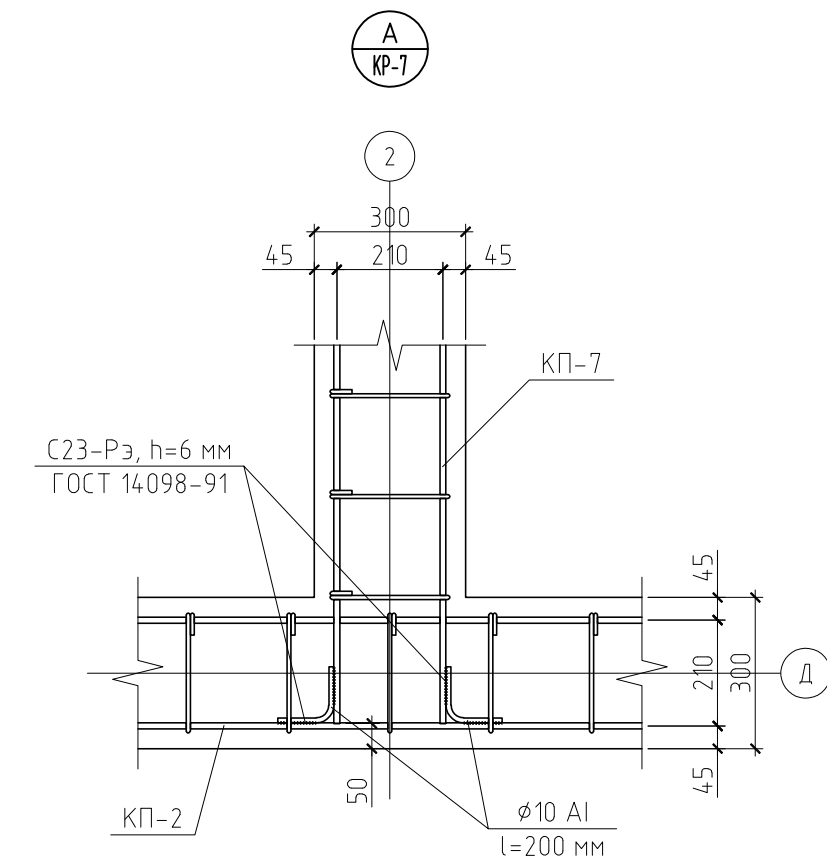
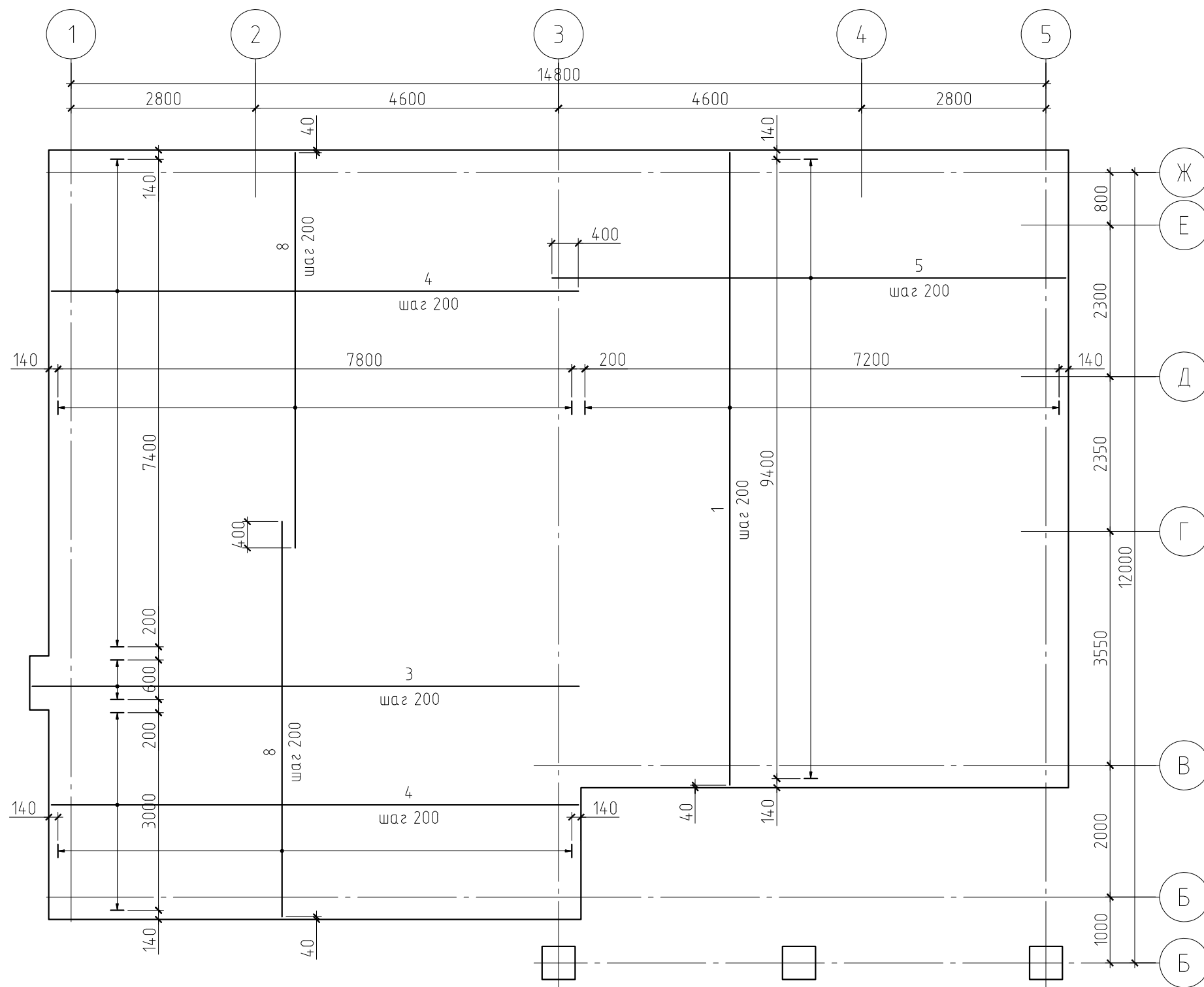
Создано

Взам. инв. №
Подл. и дата
Инв. № подл.

Примечание.
Конструкции здания показаны условно

						11/12 - АР			
						Жилой дом в Ленинградской области, Ломоносовский р-н, д. Новопожье			
Изм.	Кол.уч.	Лист	№ док.	Подпись	Дата	Жилой дом	Стадия	Лист	Листов
							РП	13	
Начальник						Разрез 3-3			
ГАП									
Разработал	Никонов								
Проверил									

Схема армирования фундаментной плиты (по низу)



Согласовано

Инв. № подл.	Подп. и дата	Взам. инв. №

Примечание.

Данный лист см. совместно с листами КР-5...7, 9...12.

11/12-КР					
Жилой дом в Ленинградской области, Ломоносовский р-н, д. Новопожье					
Изм.	Кол. уч.	Лист	№ док.	Подп.	Дата
ГИП					
Проверил					
Разработал	Никонов				
Н.контролер					
Жилой дом				Стадия	Лист
Схема армирования фундаментной плиты (по низу)				РП	8
				Листов	

Спецификация к схеме армирования фундаментной плиты (начало)

Поз.	Обозначение	Наименование	Кол.	Масса, ед., кг	Примечание
1	ГОСТ 5781-82	∅12 AIII, l=9600 мм	38	8.52	
2	ГОСТ 5781-82	∅12 AIII, l=8400 мм	17	7.46	
3	ГОСТ 5781-82	∅12 AIII, l=8300 мм	4	7.37	
4	ГОСТ 5781-82	∅12 AIII, l=8000 мм	54	7.10	
5	ГОСТ 5781-82	∅12 AIII, l=7800 мм	48	6.93	
6	ГОСТ 5781-82	∅12 AIII, l=7400 мм	10	6.57	
7	ГОСТ 5781-82	∅12 AIII, l=7200 мм	17	6.39	
8	ГОСТ 5781-82	∅12 AIII, l=6000 мм	80	5.33	
9	ГОСТ 5781-82	∅12 AIII, l=5400 мм	27	4.80	
К-1	см. лист КР-10	Каркас плоский К-1	126.8	1.28	пог.м.
КП-1	см. лист КР-7	Каркас пространственный КП-1	4	35.80	
КП-2	см. лист КР-7	Каркас пространственный КП-2	2	32.53	
КП-3	см. лист КР-7	Каркас пространственный КП-3	1	32.18	
КП-4	см. лист КР-7	Каркас пространственный КП-4	2	30.02	
КП-5	см. лист КР-7	Каркас пространственный КП-5	4	24.08	
КП-6	см. лист КР-7	Каркас пространственный КП-6	1	23.19	
КП-7	см. лист КР-7	Каркас пространственный КП-7	4	18.85	
КП-8	см. лист КР-7	Каркас пространственный КП-8	2	17.78	
КП-9	см. лист КР-7	Каркас пространственный КП-9	1	15.99	
ОК-1	Артикул 600 06 150 0*	Основание колонны друса (покрытие - горячий цинк). Производство ЗАО "Петротех"	3		
Ф-1	см. лист КР-8	Фундамент столбчатый Ф-1	3		
		Материалы			
		Бетон В15	55.72		м³
		ГПС	26.65		м³
		Песок	26.65		м³
		Пеноплекс тип 35	8.66		м³
		Пенополистирол ПСП35	28.64		м³
		Детали			
		Каркас пространственный КП-1			
1	ГОСТ 5781-82	∅12 AIII, l=5750 мм	4	5.1	
2	ГОСТ 5781-82	∅8 AI, l=1390 мм	28	0.55	

Спецификация к схеме армирования фундаментной плиты (окончание)

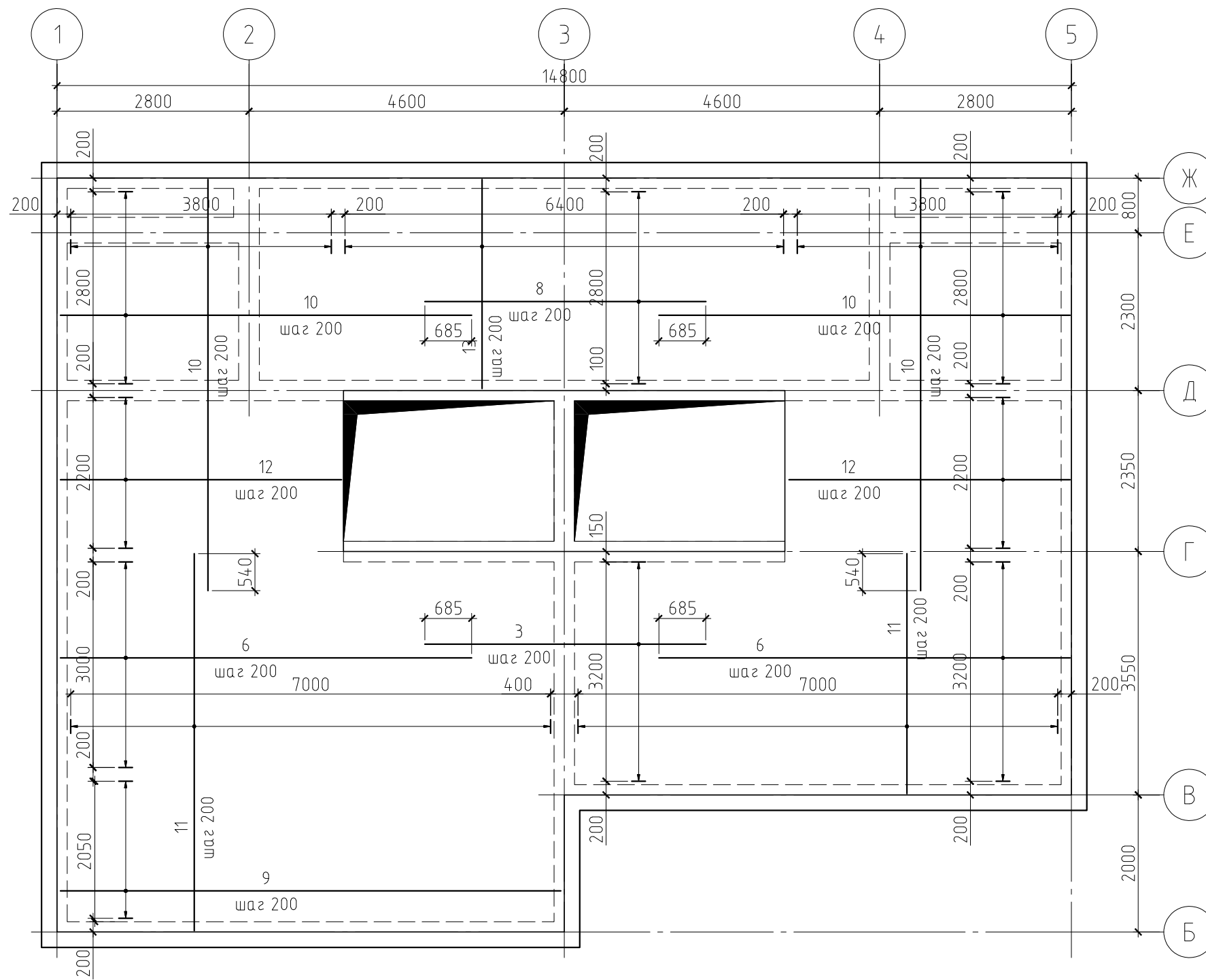
Поз.	Обозначение	Наименование	Кол.	Масса, ед., кг	Примечание
		Каркас пространственный КП-2			
1	ГОСТ 5781-82	∅12 AIII, l=5750 мм	4	4.71	
2	ГОСТ 5781-82	∅8 AI, l=1390 мм	25	0.55	
		Каркас пространственный КП-3			
1	ГОСТ 5781-82	∅12 AIII, l=5200 мм	4	4.62	
2	ГОСТ 5781-82	∅8 AI, l=1390 мм	25	0.55	
		Каркас пространственный КП-4			
1	ГОСТ 5781-82	∅12 AIII, l=4900 мм	4	4.35	
2	ГОСТ 5781-82	∅8 AI, l=1390 мм	23	0.55	
		Каркас пространственный КП-5			
1	ГОСТ 5781-82	∅12 AIII, l=4000 мм	4	3.55	
2	ГОСТ 5781-82	∅8 AI, l=1390 мм	18	0.55	
		Каркас пространственный КП-6			
1	ГОСТ 5781-82	∅12 AIII, l=3750 мм	4	3.33	
2	ГОСТ 5781-82	∅8 AI, l=1390 мм	18	0.55	
		Каркас пространственный КП-7			
1	ГОСТ 5781-82	∅12 AIII, l=3300 мм	4	2.93	
2	ГОСТ 5781-82	∅8 AI, l=1390 мм	13	0.55	
		Каркас пространственный КП-8			
1	ГОСТ 5781-82	∅12 AIII, l=3000 мм	4	2.66	
2	ГОСТ 5781-82	∅8 AI, l=1390 мм	13	0.55	
		Каркас пространственный КП-9			
1	ГОСТ 5781-82	∅12 AIII, l=2650 мм	4	2.35	
2	ГОСТ 5781-82	∅8 AI, l=1390 мм	12	0.55	

Согласовано

Инв. № подл.	Подп. и дата	Взам. инв. №		

						11/12-КР		
						Жилой дом в Ленинградской области, Ломоносовский р-н, д. Новопожье		
Изм.	Кол.уч.	Лист	№ док.	Подп.	Дата			
						Жилой дом		
						Спецификация к схеме армирования фундаментной плиты		
						Стадия	Лист	Листов
						РП	11	

Схема армирования монолитной плиты перекрытия
на отм. низа плиты +3.000 (поверху)



Примечание.

Данный лист см. совместно с листами КР-13, 14, 16, 17.

Согласовано

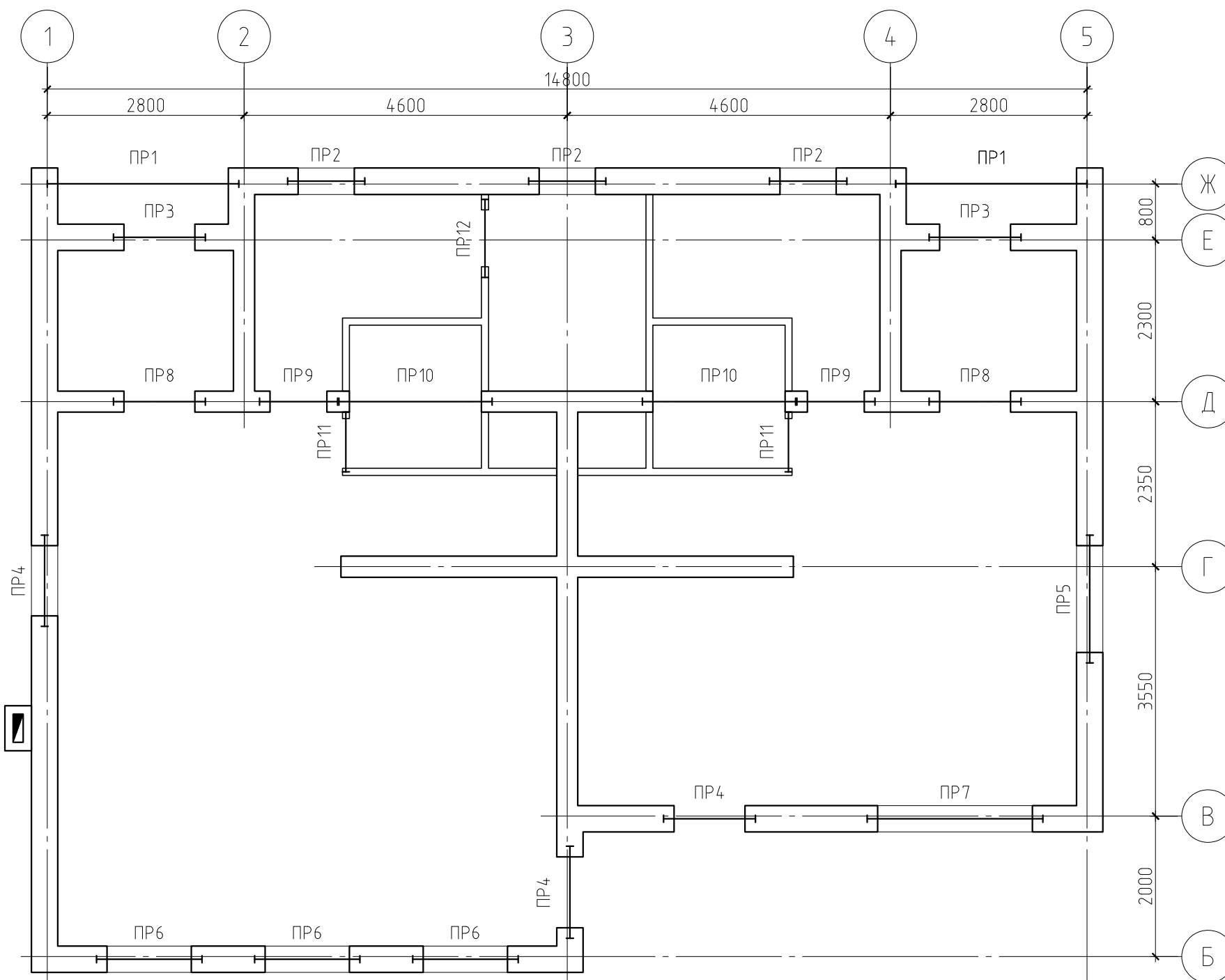
Инв. № подл. Подп. и дата. Взам. инв. №

						11/12-КР			
						Жилой дом в Ленинградской области, Ломоносовский р-н, д. Новополие			
Изм.	Кол. уч.	Лист	№ док.	Подп.	Дата		Стадия	Лист	Листов
ГИП						Жилой дом	РП	15	
Проверил						Схема армирования монолитной плиты перекрытия на отм. низа плиты +3.000 (по низу).			
Разработал	Никонов								
Н.контролер									

Копировал

А3

Схема расположения
перемычек первого этажа



Ведомость перемычек

Марка	Схема сечения
ПР1 1 эт.-2шт. манс.-0шт.	
ПР2 1 эт.-3шт. манс.-2шт.	
ПР3 1 эт.-2шт. манс.-0шт.	
ПР4 1 эт.-3шт. манс.-0шт.	

Примечание.

Данный лист см. совместно с листами КР-20, 21.

						11/12-КР		
						Жилой дом в Ленинградской области, Ломоносовский р-н, д. Новопожье		
Изм.	Кол.уч.	Лист	№ док.	Подп.	Дата			
						Жилой дом		
						Стадия	Лист	Листов
						РП	19	
						Схема расположения перемычек первого этажа		

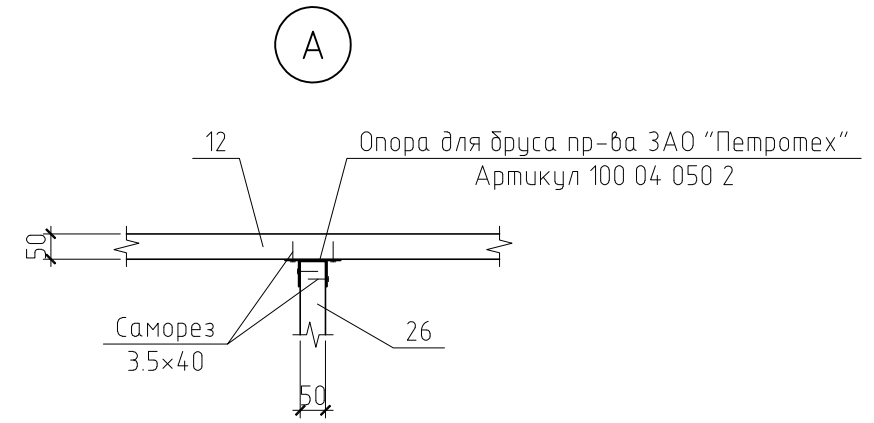
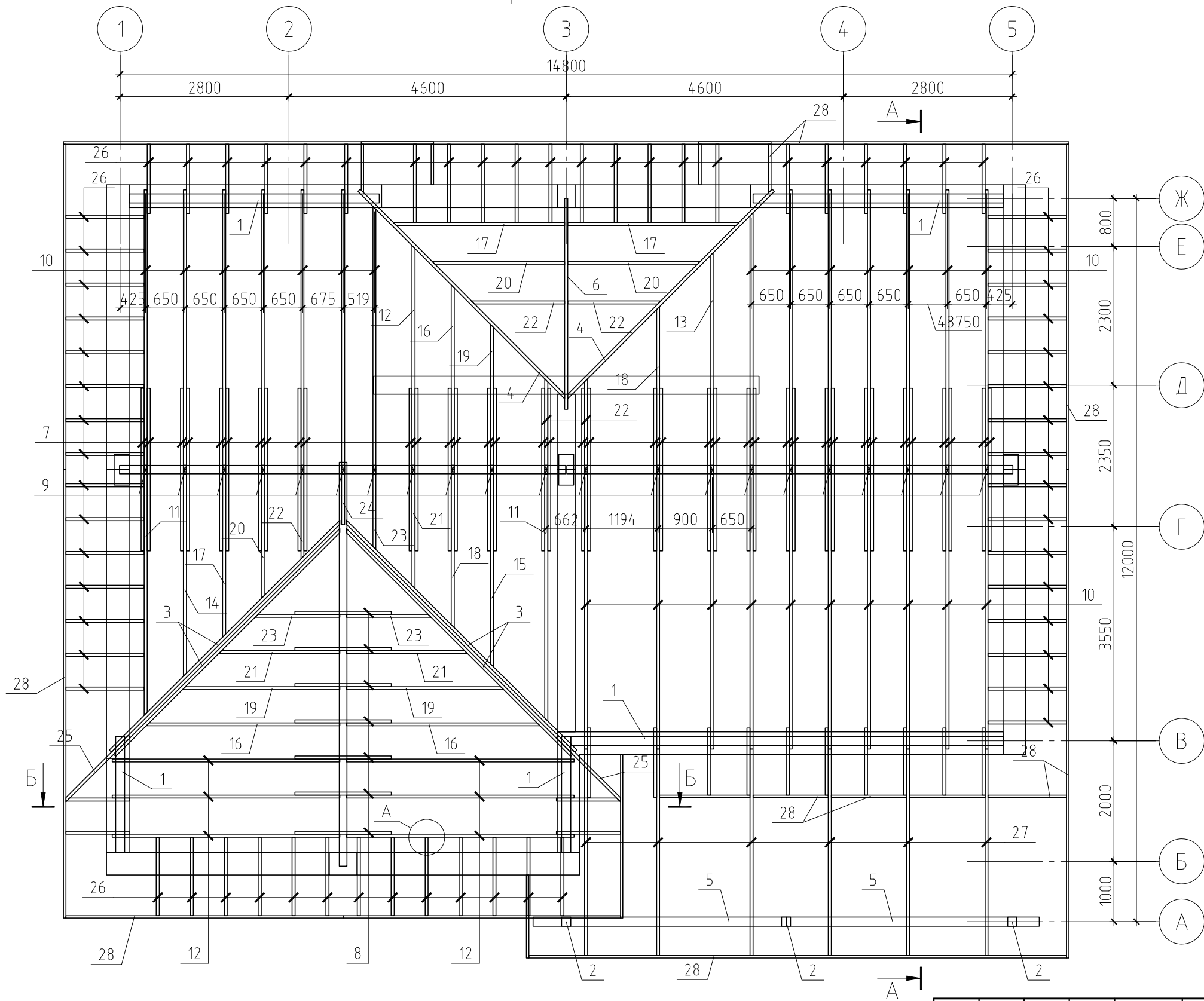
Согласовано

Взам. инв. №

Подп. и дата

Инв. № подл.

План стропильной системы



Примечание.
 Данный лист см. совместно с листами КР-29,
 31...33.

Согласовано

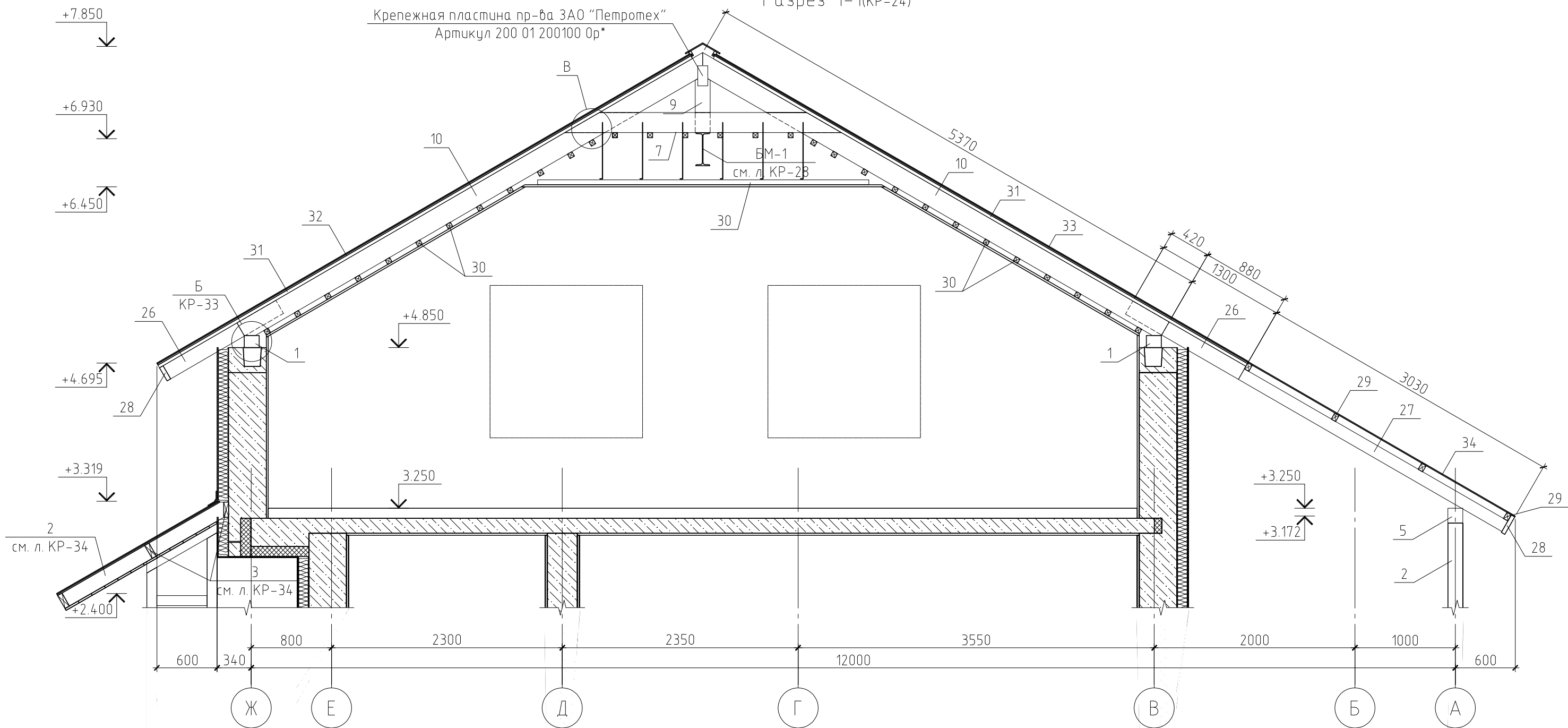
Инд. № подл. Подп. и дата. Взам. инб. №

Изм.	Кол. уч.	Лист	№ док.	Подп.	Дата
ГИП					
Проверил					
Разработал	Никонов				
Н.контролер					

11/12-КР			
Жилой дом в Ленинградской области, Ломоносовский р-н, д. Новопожье			
Жилой дом	Стадия	Лист	Листов
	РП	30	
План стропильной системы			

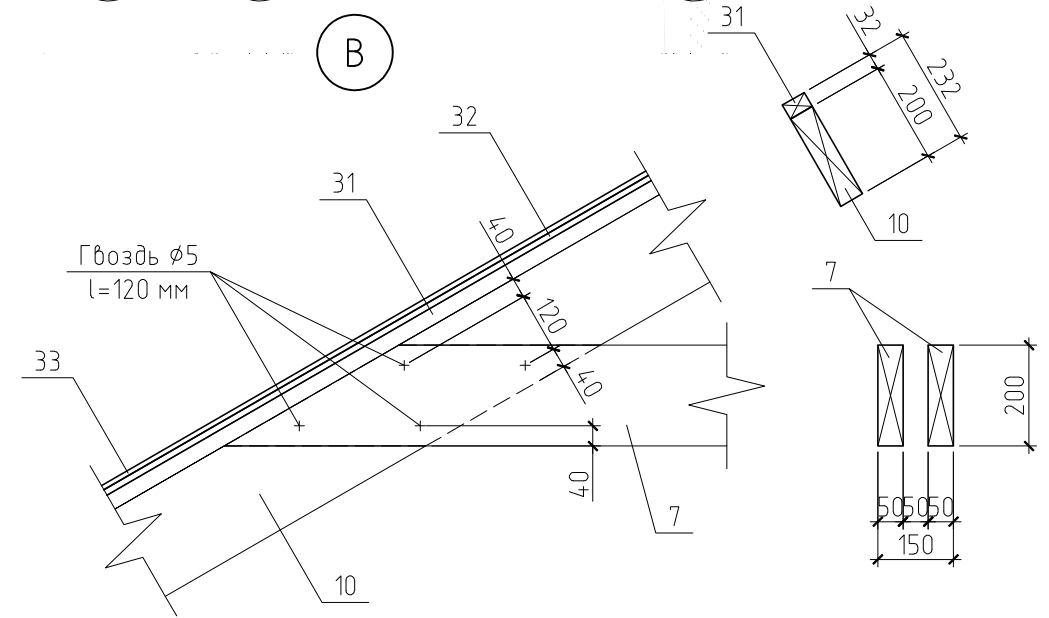
Разрез 1-1(КР-24)

Крепежная пластина пр-ва ЗАО "Петротех"
 Артикул 200 01 200100 0р*



Примечание.

Данный лист см. совместно с листами КР-29,
 30, 32, 33.



Согласовано

Инд. № подл.	Подп. и дата	Взам. инб. №

11/12-КР					
Жилой дом в Ленинградской области, Ломоносовский р-н, д. Новопожье					
Изм.	Кол. уч.	Лист	№ док.	Подп.	Дата
ГИП					
Проверил					
Разработал	Никонов				
Н.контролер					
Жилой дом				Стадия	Лист
Разрез 1-1. Узел В				РП	31
				Листов	

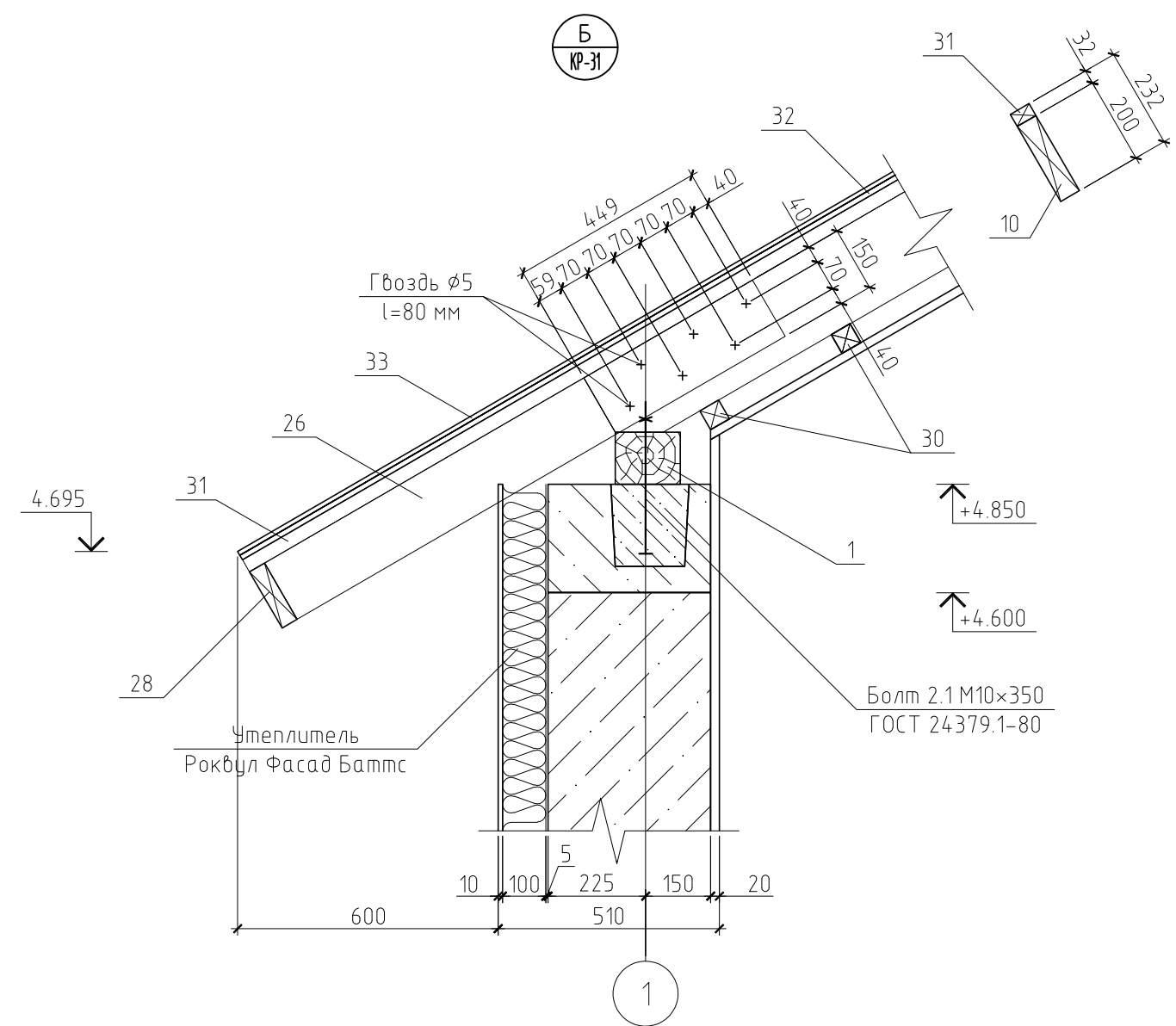
Копировал

А3

Спецификация к плану стропильной системы

Поз.	Обозначение	Наименование	Кол.	Масса, ед., кг	Примечание
1	ГОСТ 8486-86*	Мауэрлат, брус 150×120(н)	19.33	11.70	
2	ГОСТ 8486-86*	Колонна, брус 150×150(н), l=3.31 м	3		
3	ГОСТ 8486-86*	Ендова, доска 50×200(н), l=6.20 м	4	40.30	
4	ГОСТ 8486-86*	Ендова, доска 50×200(н), l=5.60 м	2	36.40	
5	ГОСТ 8486-86*	Ригель, брус 150×150(н), l=4.2 м	2		
6	ГОСТ 8486-86*	Ригель, доска 50×200(н), l=3.50 м	1	22.75	
7	ГОСТ 8486-86*	Ригель, доска 50×200(н), l=3.00 м	38	19.50	
8	ГОСТ 8486-86*	Ригель, доска 50×120(н), l=1.60 м	7	6.24	
9	ГОСТ 8486-86*	Стойка, доска 50×150(н), l=1.60 м	21	7.80	
10	ГОСТ 8486-86*	Стропильная нога, доска 50×200(н), l=5.40 м	24	35.10	
11	ГОСТ 8486-86*	Стропильная нога, доска 50×200(н), l=4.80 м	2	31.20	
12	ГОСТ 8486-86*	Стропильная нога, доска 50×200(н), l=4.40 м	7	28.60	
13	ГОСТ 8486-86*	Стропильная нога, доска 50×200(н), l=4.20 м	1	27.30	
14	ГОСТ 8486-86*	Стропильная нога, доска 50×200(н), l=4.00 м	1	26.00	
15	ГОСТ 8486-86*	Стропильная нога, доска 50×200(н), l=3.80 м	1	24.70	
16	ГОСТ 8486-86*	Стропильная нога, доска 50×200(н), l=3.60 м	3	23.40	
17	ГОСТ 8486-86*	Стропильная нога, доска 50×200(н), l=3.30 м	3	21.45	
18	ГОСТ 8486-86*	Стропильная нога, доска 50×200(н), l=3.10 м	2	20.15	
19	ГОСТ 8486-86*	Стропильная нога, доска 50×200(н), l=2.80 м	3	18.20	
20	ГОСТ 8486-86*	Стропильная нога, доска 50×200(н), l=2.50 м	3	16.25	
21	ГОСТ 8486-86*	Стропильная нога, доска 50×200(н), l=2.30 м	3	14.95	
22	ГОСТ 8486-86*	Стропильная нога, доска 50×200(н), l=1.80 м	5	11.70	
23	ГОСТ 8486-86*	Стропильная нога, доска 50×200(н), l=1.50 м	3	9.75	
24	ГОСТ 8486-86*	Стропильная нога, доска 50×200(н), l=1.10 м	1	7.15	
25	ГОСТ 8486-86*	Кобылка, доска 50×150(н), l=1.8 м	2	8.78	
26	ГОСТ 8486-86*	Кобылка, доска 50×150(н), l=1.3 м	80	6.34	
27	ГОСТ 8486-86*	Кобылка, доска 50×120(н), l=3.9 м	6	15.21	
28	ГОСТ 8486-86*	Обвязка, доска 40×150(н)	83.7	3.90	пог. м.
29	ГОСТ 8486-86*	Обрешетка, брусик 50×70(н)	27	2.28	пог. м.
30	ГОСТ 8486-86*	Обрешетка, брусик 50×50(н)	463.04	1.63	пог. м.
31	ГОСТ 8486-86*	Обрешетка (воздушный зазор), брусик 50×32(н)	389.9	1.14	пог. м.
32		Обрешетка сплошная, ОСП δ=12 мм	243.2	7.8	м ²

33		Гибкая черепица Singlas серии "Танго" (пангобий)	243.2		м ²
34		Сотовый поликарбонат	21.01		м ²
		Материалы			
		Утеплитель Rockwool Лайт Баттс, t=4×50 мм	32.41		м ³
		Ветрозащита "Изоспан А"	162.06		м ²
		Ветрозащита "Изоспан В"	162.06		м ²



Примечание.

Данный лист см. совместно с листами КР-23, 24, 25.

Изм.	Кол. уч.	Лист	№ док.	Подп.	Дата	11/12-КР			
						Жилой дом в Ленинградской области, Ломоносовский р-н, д. Новопожье			
						Жилой дом	Стадия	Лист	Листов
						Жилой дом	РП	33	
						Узел Б			

Согласовано

Инд. № подл.	Подп. и дата	Взам. инв. №