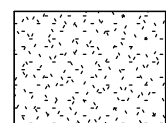


Фасад в осях 1-5



Условные обозначения (фасады)



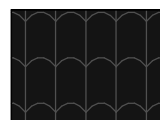
Фасадная краска RAL 9003



Искусственный камень InterCam серии "Mount Layer" (серый)



Мореное дерево



Металлочерепица. RAL 9005

Согласовано

Взам. инв. №

Подл. и дата

Инв. № подл.

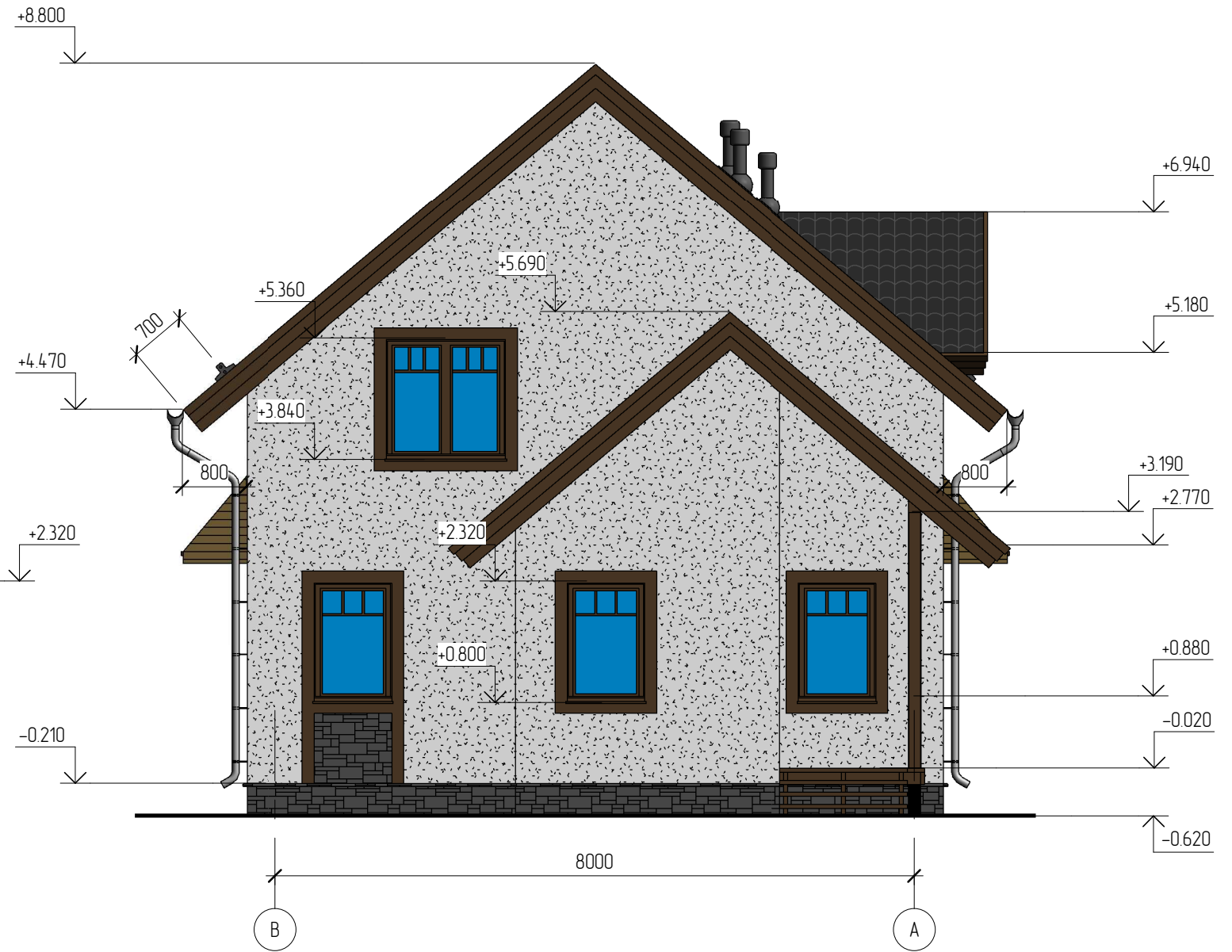
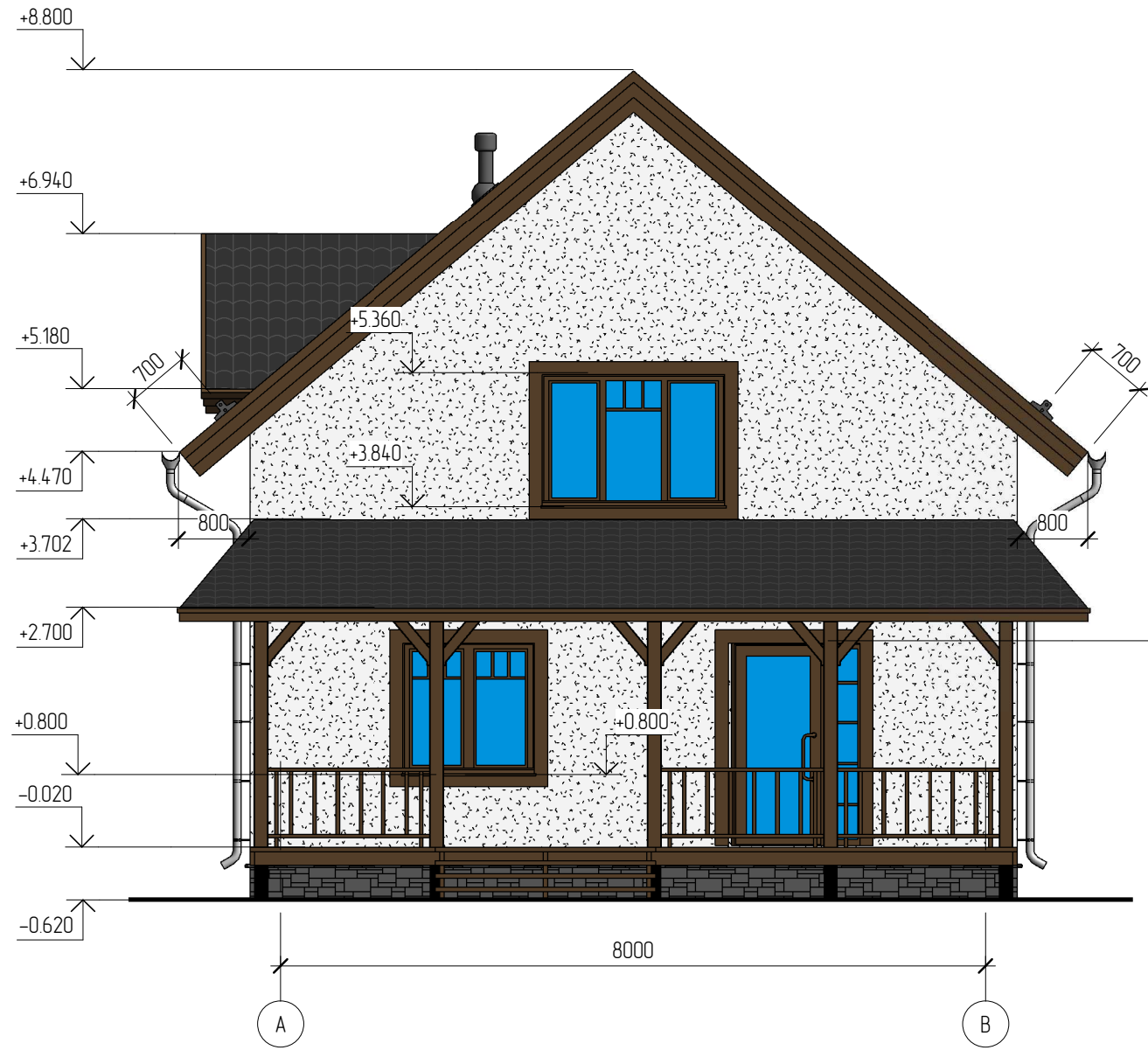
						01/13 - AP				
						Жилой дом в Московской области, д. Ярово				
Изм.	Кол.уч.	Лист	№ док.	Подпись	Дата	Жилой дом	Стадия	Лист	Листов	
							РП	3		
Начальник							Фасад в осях 1-5			
ГАП										
ГИП										
Разработал	Никонов									
Проверил										

Копировал

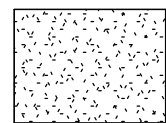
Формат

Фасад в осях А-В

Фасад в осях В-А



Условные обозначения (фасады)



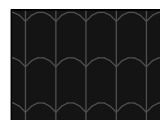
Фасадная краска RAL 9003



Искусственный камень InterCam серии "Mount Layer" (серый)



Мореное дерево



Металлочерепица. RAL 9005

Согласовано

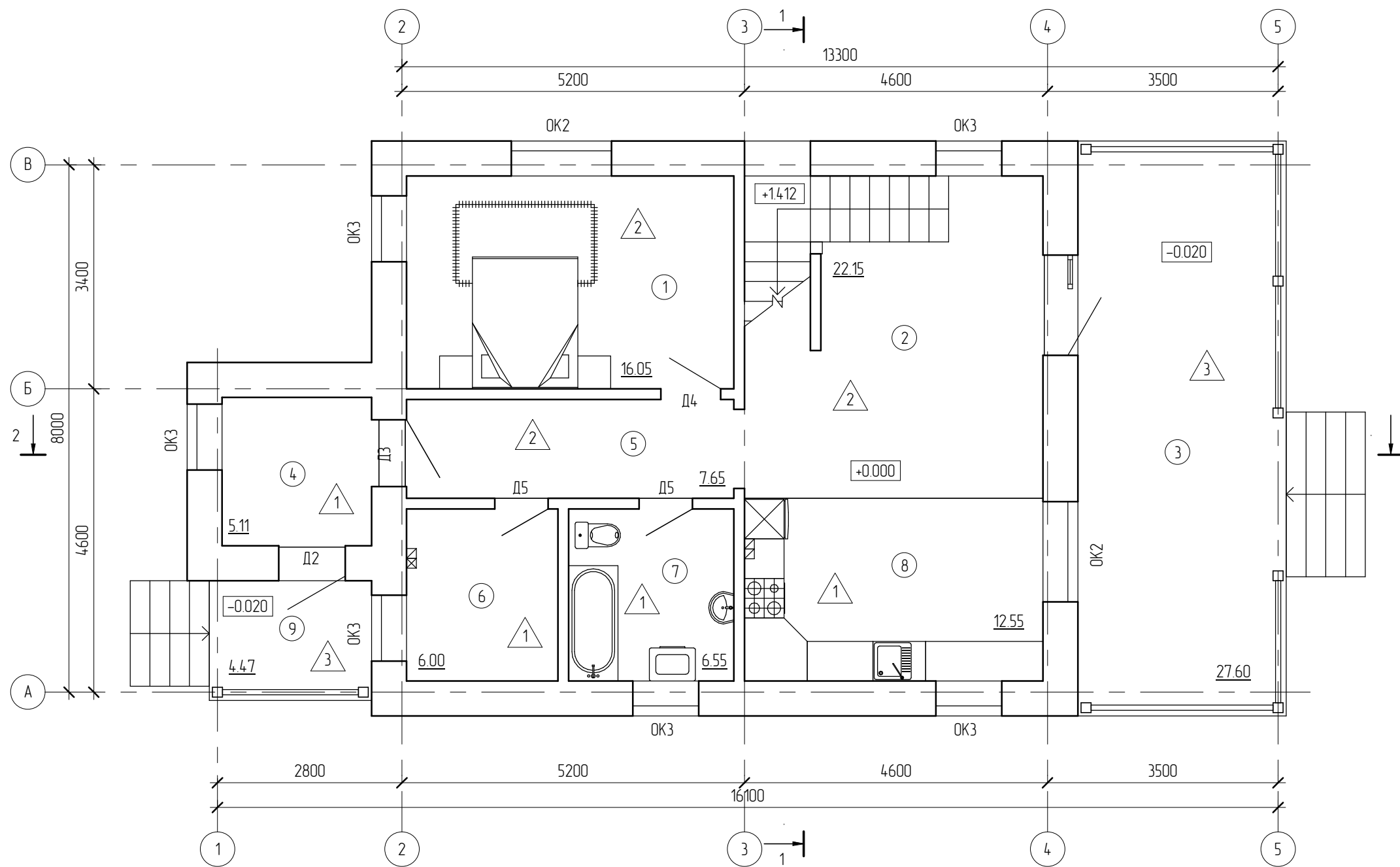
Взам. инв. №

Подл. и дата

Инв. № подл.

						01/13 - AP			
						Жилой дом в Московской области, д. Ярово			
Изм.	Кол.уч.	Лист	№ док.	Подпись	Дата	Жилой дом	Стадия	Лист	Листов
							РП	5	
Начальник						Фасад в осях А-В. Фасад в осях В-А			
ГАП									
ГИП									
Разработал	Никонов								
Проверил									

План первого этажа



Условные обозначения:

① - номер помещения на плане; △1 - отделка пола на плане.

Экспликация помещений (первый этаж)

Номер	Наименование	Площадь, кв.м.	Кат.
1	Спальня	16.05	
2	Гостиная	22.15	
3	Веранда	27.60	
4	Тамбур	5.11	
5	Прихожая	7.65	
6	Котельная	6.00	
7	Санузел	6.55	
8	Кухня	12.55	
9	Крыльцо	4.47	
		108.13	

						01/13 - АР				
						Жилой дом в Московской области, д. Ярово				
Изм.	Кол.уч.	Лист	№ док.	Подпись	Дата	Жилой дом	Стадия	Лист	Листов	
							РП	6		
Начальник							План первого этажа			
ГАП										
ГИП										
Разработал	Никонов									
Проверил										

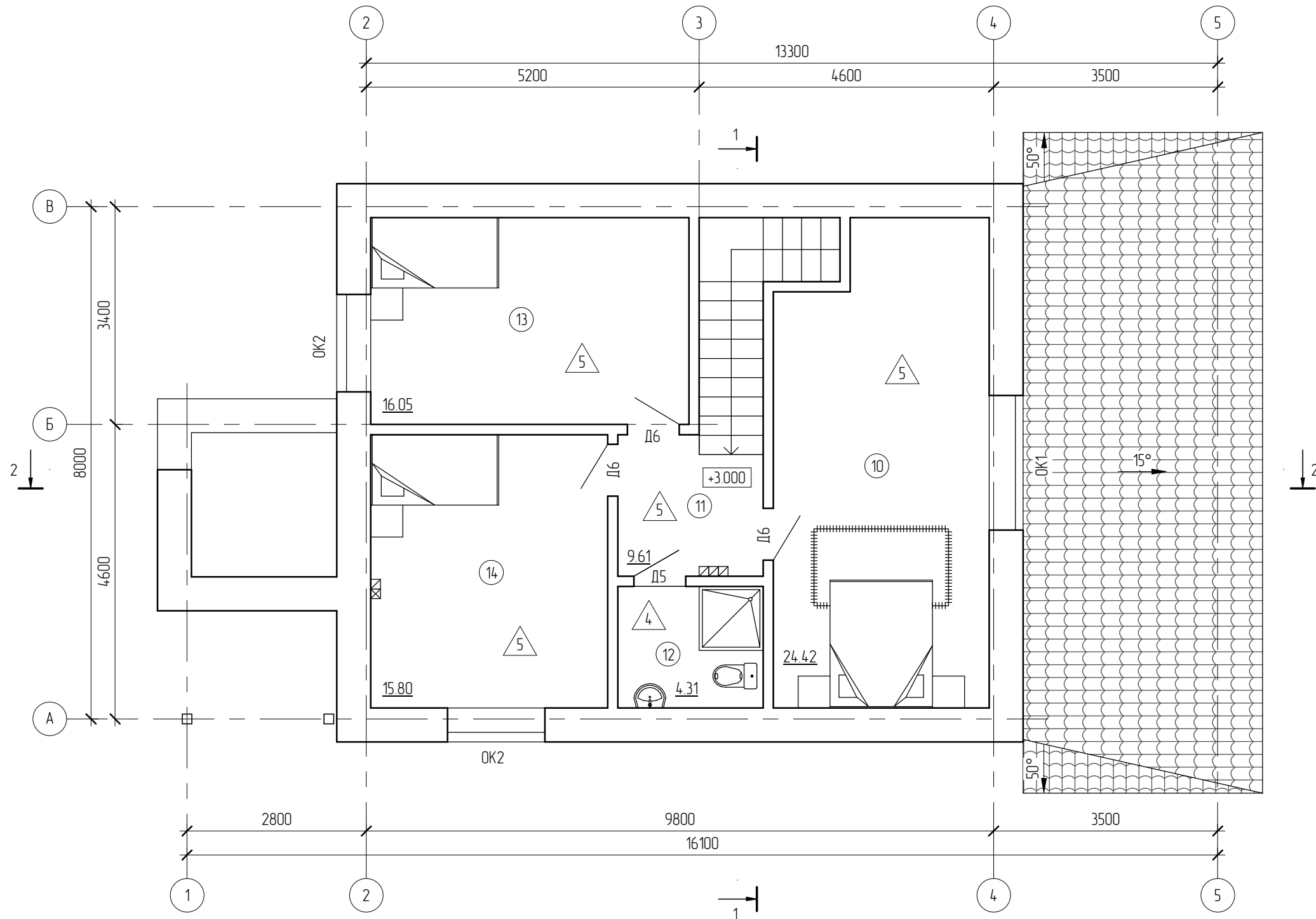
Согласовано

Взам. инв. №

Подл. и дата

Инв. № подл.

План мансарды



Условные обозначения:

① - номер помещения на плане;

△ 1 - отделка пола на плане.

Экспликация помещений (мансарда)			
Номер	Наименование	Площадь, кв.м.	Кат.
10	Спальня	24.42	
11	Холл	9.61	
12	Ванная	4.31	
13	Спальня	16.05	
14	Спальня	15.80	
		70.19	

						01/13 - AP			
						Жилой дом в Московской области, д. Ярово			
Изм.	Кол.уч.	Лист	№ док.	Подпись	Дата	Жилой дом	Стадия	Лист	Листов
							РП	7	
Начальник						План мансарды			
ГАП									
ГИП									
Разработал	Никонов								
Проверил									

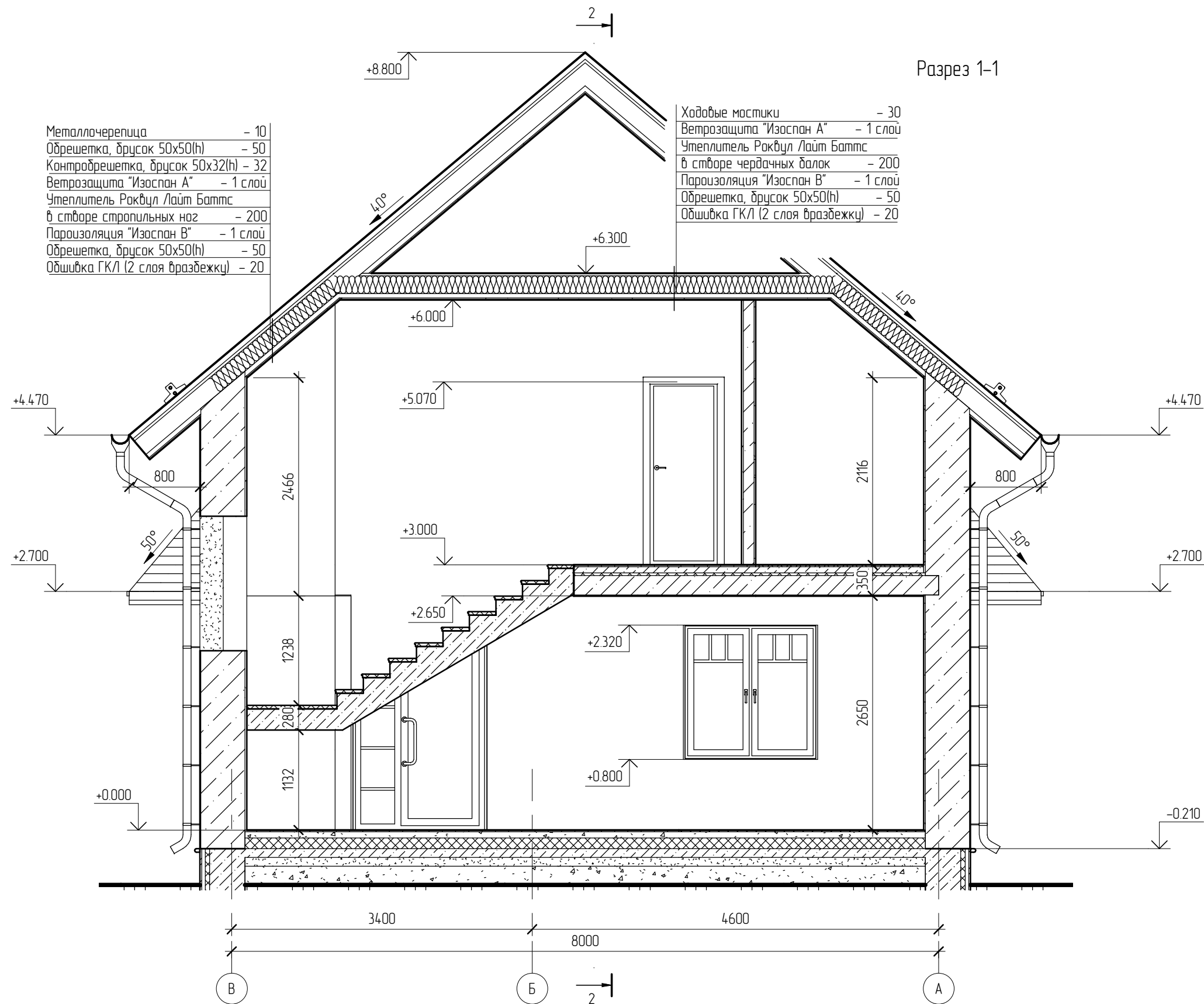
Согласовано

Взам. инв. №

Подл. и дата

Инв. № подл.

Разрез 1-1



Металлочерепица	- 10
Обрешетка, брусok 50x50(h)	- 50
Контробрешетка, брусok 50x32(h)	- 32
Ветрозащита "Изоспан А"	- 1 слой
Утеплитель Роквул Лайт Баттс	
в створе стропильных ног	- 200
Пароизоляция "Изоспан В"	- 1 слой
Обрешетка, брусok 50x50(h)	- 50
Обшивка ГКЛ (2 слоя вразбежку)	- 20

Ходовые мостики	- 30
Ветрозащита "Изоспан А"	- 1 слой
Утеплитель Роквул Лайт Баттс	
в створе чердачных балок	- 200
Пароизоляция "Изоспан В"	- 1 слой
Обрешетка, брусok 50x50(h)	- 50
Обшивка ГКЛ (2 слоя вразбежку)	- 20

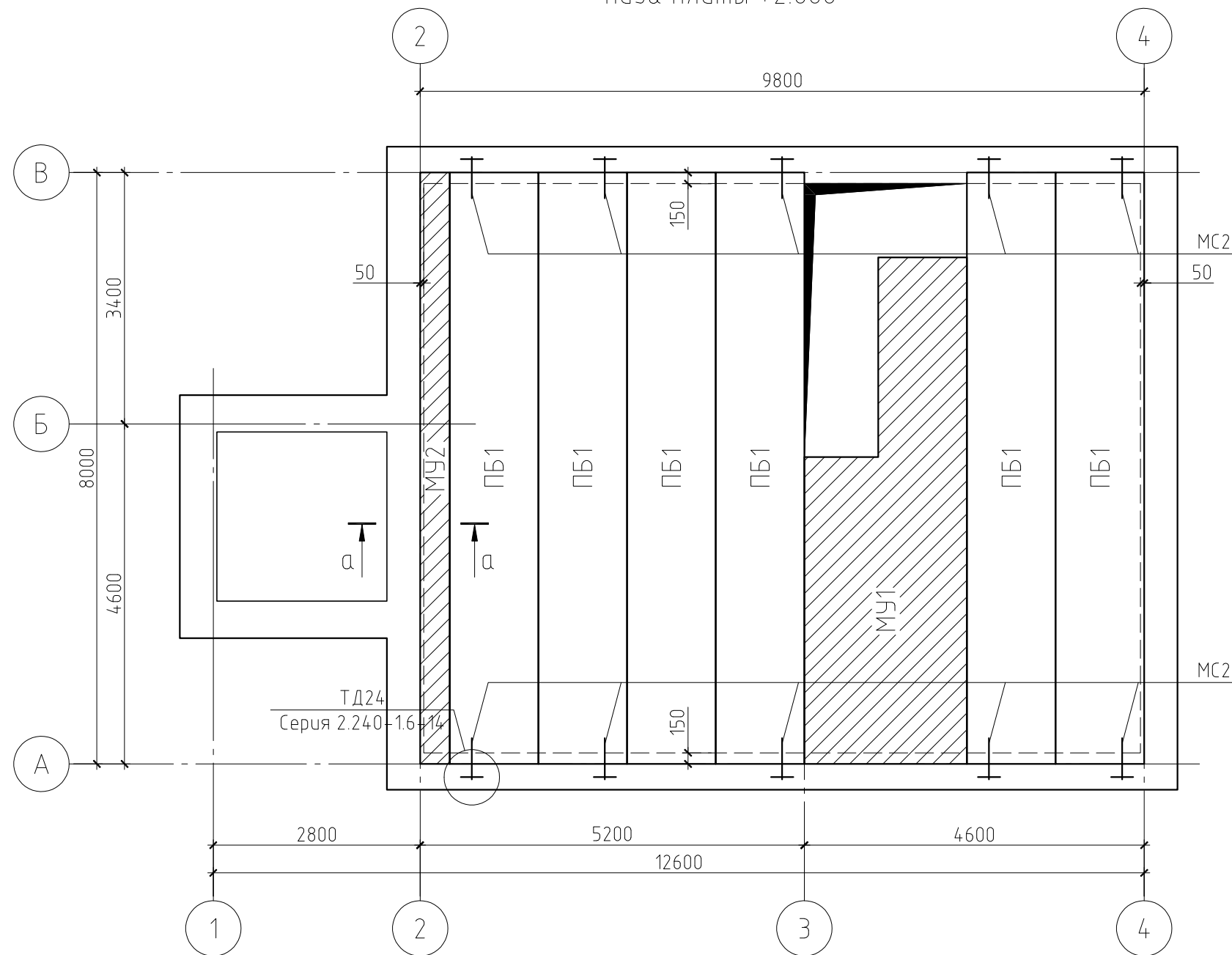
Согласовано

Взам. инв. №	
Подп. и дата	
Инв. № подл.	

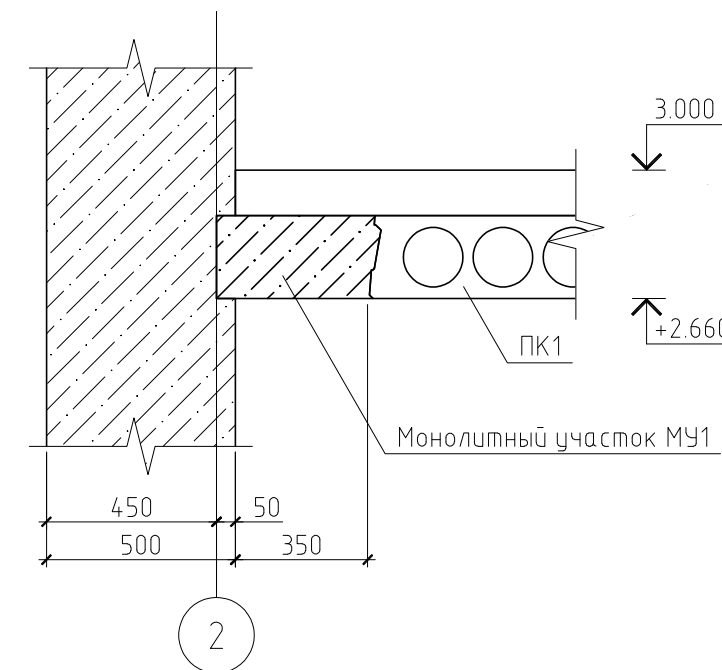
Примечание.
Конструкции здания показаны условно

						01/13 - AP			
						Жилой дом в Московской области, д. Ярово			
Изм.	Кол.уч.	Лист	№ док.	Подпись	Дата	Жилой дом	Стадия	Лист	Листов
Начальник							РП	10	
ГАП						Разрез 1-1			
Разработал	Никонов								
Проверил									

План раскладки плит перекрытия на отм.
низа плиты +2.660



а-а



Спецификация к плану раскладки плит перекрытия на отм. +2.660

Поз.	Обозначение	Наименование	Кол.	Масса, ед., кг	Примечание
1	φ12 АIII, l=300 мм	ГОСТ 5781-82	10	0.26	
МС2	Серия 2.240-1 в.6	Соединительное изделие МС2	10	0.76	
МУ1	см. лист	Монолитный участок МУ1	1		
МУ2	см. л. КР-6	Монолитный участок МУ2	1		
ПБ1	Индивидуальное изготовление. ОАО "Элеваторспецстрой". Ивантеевский завод железобетонных конструкций	ПБ-80-12-8	6	3570	
		Материалы			
		Бетон В20	0.7		м ³

Примечания:

1. Данный лист см. совместно с листом КР-6.
2. Марка арматуры класса АIII - 35ГС, класса АI - СтЗпс.
3. Конструкция пола условно не показана.

						01/13-КР		
						Жилой дом в Московской области, д. Ярово		
Изм.	Кол. уч.	Лист	№ док.	Подп.	Дата			
						Жилой дом		
						Стадия	Лист	Листов
						РП	5	
						План раскладки плит перекрытия на отм. низа плиты +2.660.		
						Разрез а-а		

Копировал

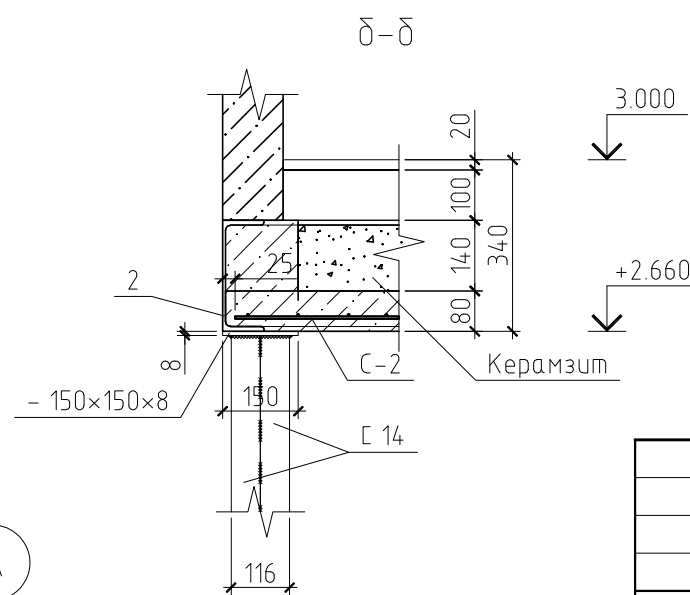
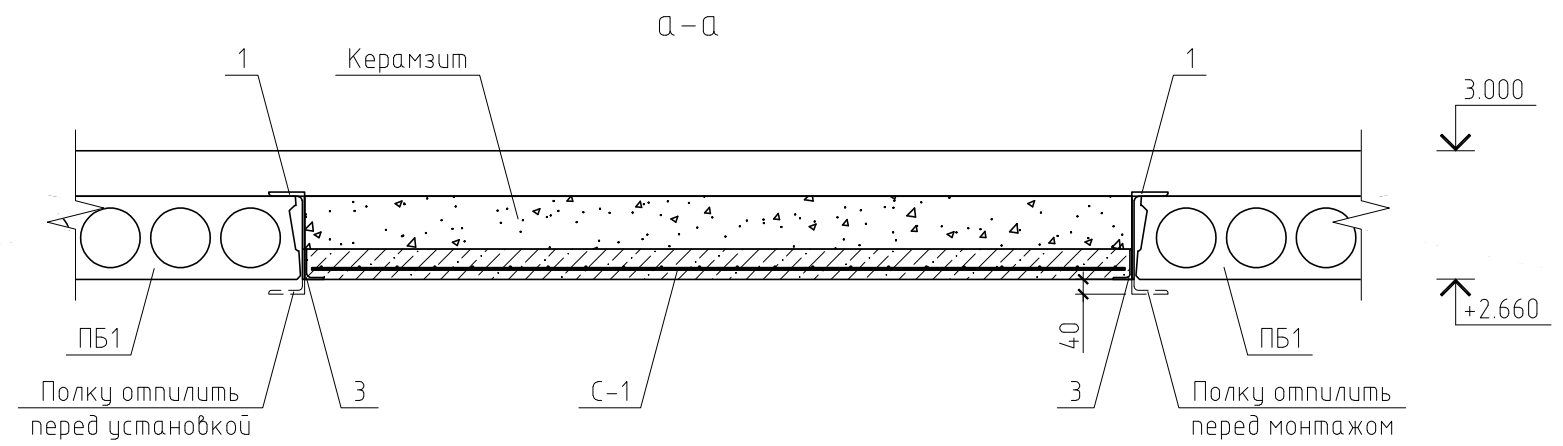
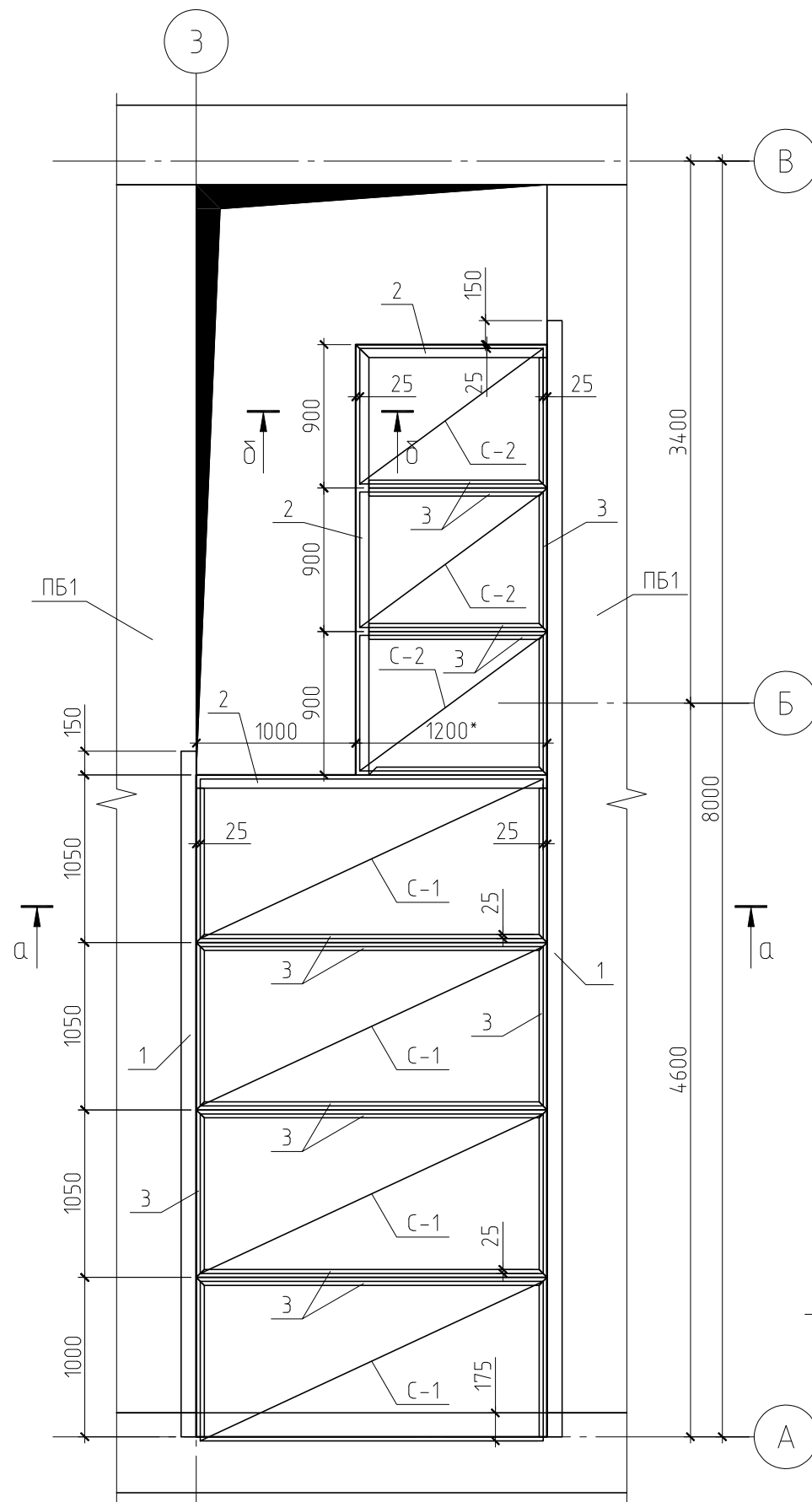
А3

Согласовано

Схема армирования монолитного участка МУ2

Спецификация к схеме армирования монолитного участка МУ2

Поз.	Обозначение	Наименование	Кол.	Масса ед., кг	Примечание
С-1	ГОСТ 23279-85	4С $\frac{5B_{pl}-100}{5B_{pl}-100}$ 100×215 $\frac{25}{50}$	4	7,04	
С-2	ГОСТ 23279-85	4С $\frac{5B_{pl}-100}{5B_{pl}-100}$ 85×105	3	2,9	
1	ГОСТ 8240-89	С 27П	11,3	27,7	пог.м.
2	ГОСТ 8240-89	С 22У	6,1	21	пог.м.
3	ГОСТ 8510-86*	L 80×50×5	32,14	4,49	пог.м.
Материалы					
		Бетон В20	0,99		м ³
		Керамзит	1,73		м ³

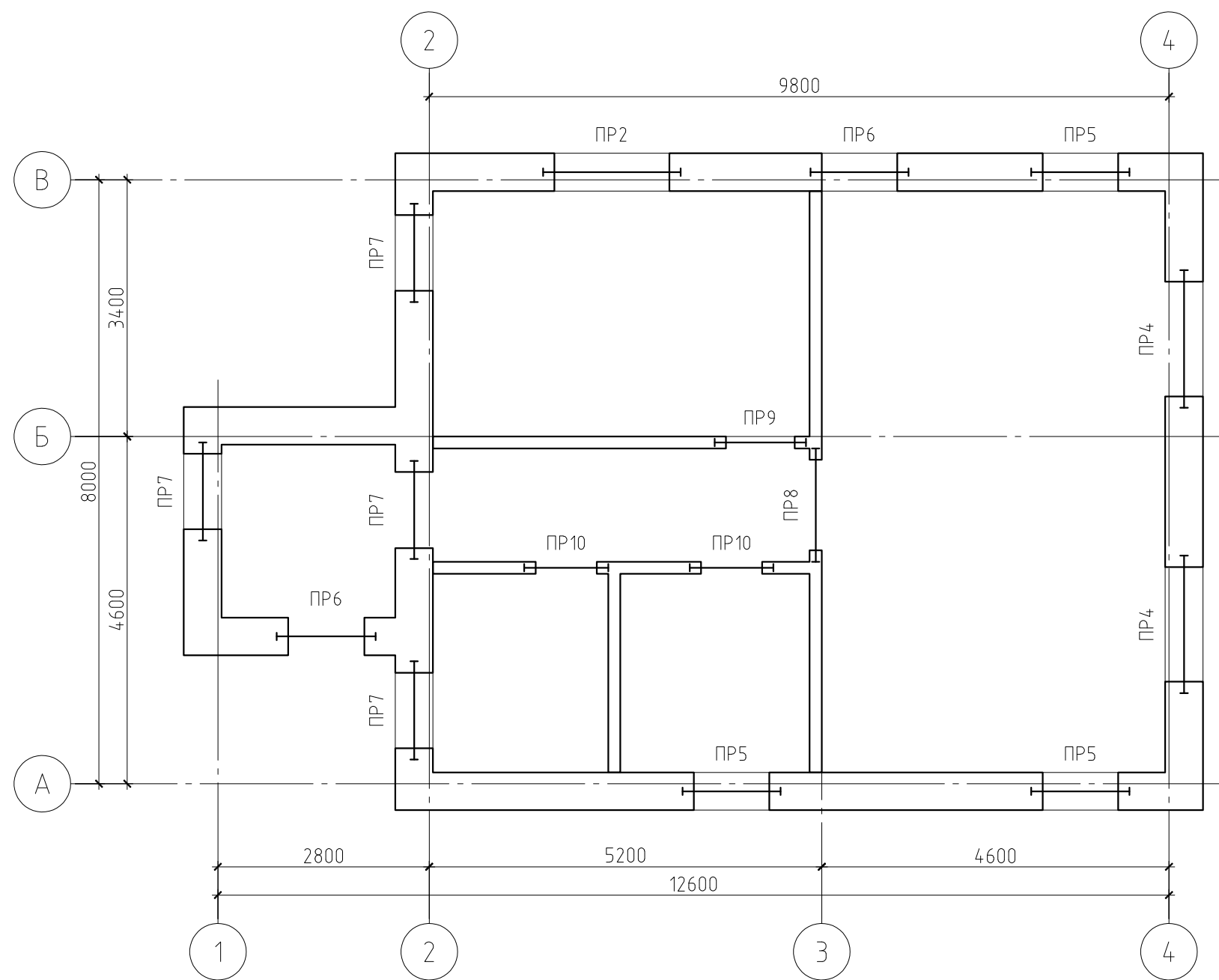


Примечания:

1. Данный лист см. совместно с листом КР-5.
2. Конструкция пола условно не показана.
3. Материал стальных конструкций - сталь углеродистая С245.
4. Сварку производить электродами Э46А по ГОСТ 9467-75*.
5. Все металлоконструкции окрасить эмалью ПФ-115 по ГОСТ 6465-76 за 2 раза по грунтовке ГФ-021 по ГОСТ 25129-82.
6. Колонну после монтажа зашить ГКЛ в 2 слоя.

01/13-КР					
Жилой дом в Московской области, д. Ярово					
Изм.	Кол. уч.	Лист	№ док.	Подп.	Дата
ГИП					
Проверил					
Разработал	Никонов				
Н.контролер					
Жилой дом				Стадия	Лист
Схема армирования монолитного участка МУ-2. Разрез а-а и б-б				РП	6
				Листов	

Схема расположения
перемычек первого этажа



Ведомость перемычек

Марка	Схема сечения
ПР1 1 эт. - 0шт. манс. - 1шт.	
ПР2 1 эт. - 1шт. манс. - 0шт.	
ПР3 1 эт. - 0шт. манс. - 1шт.	
ПР4 1 эт. - 3шт. манс. - 0шт.	

Примечание.

Данный лист см. совместно с листами КР-9, 10.

						01/13-КР		
						Жилой дом в Московской области, д. Ярово		
Изм.	Кол. уч.	Лист	№ док.	Подп.	Дата			
						Жилой дом		
						Стадия	Лист	Листов
						РП	8	
						Схема расположения перемычек первого этажа. Ведомость перемычек (начало)		

Копировал

А3

Согласовано

Взам. инв. №

Подп. и дата

Инв. № подл.

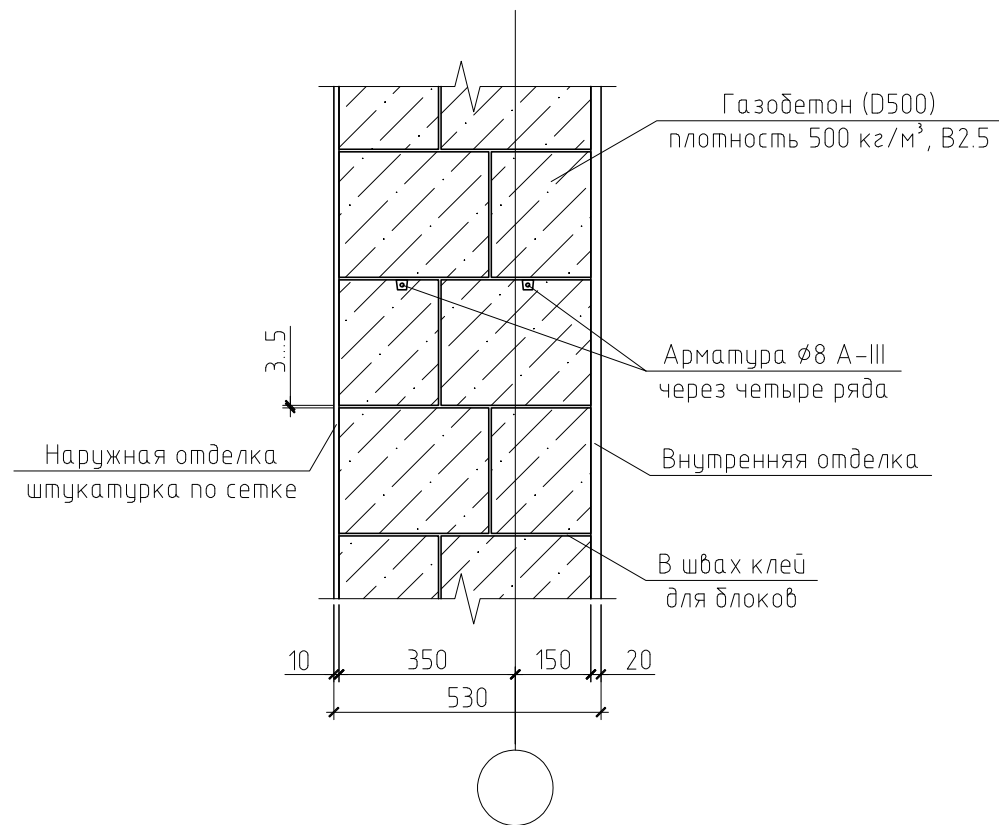
Ведомость перемычек

Марка	Схема сечения
ПР9 1 эт. - 1шт. манс. - 0шт.	
ПР10 1 эт. - 2шт. манс. - 4шт.	

Групповая спецификация перемычек

Поз.	Обозначение	Наименование	Кол.			Масса ед. кг	Примечание
			1 эт.	манс.	все-го		
1	Серия 1.038.1-1 в.1	1ПБ 10-1	2	4	6	20	
2	Серия 1.038.1-1 в.1	1ПБ 13-1	26	0	26	25	
3	Серия 1.038.1-1 в.1	2ПБ 16-2	1	0	1	65	
4	Серия 1.038.1-1 в.1	2ПБ 19-3	6	6	12	81	
5	Серия 1.038.1-1 в.1	2ПБ 25-3	0	3	3	103	
6	Серия 1.038.1-1 в.1	3ПБ 16-37	3	0	3	102	
7	Серия 1.038.1-1 в.1	5ПБ 25-37	1	0	1	338	
		Материалы					
		Утеплитель Пенополистирол ПСБ-С-35	0.25	0.12	0.36	37	

Узел наружной стены



Примечания:

1. Данный лист см. совместно с листами КР-8, 9.
2. Объем кладки газобетона: 300 мм - 65.63 м³, 200 мм - 43.75 м³, 120 мм - 12.48 м³. Блоки укладывать на клей для газобетонных блоков "Петромикс КБ" ТУ 5745-003-45518852 -2001 или подобный, рекомендованный заводом. Марка клея не ниже М35.

						01/13-КР				
						Жилой дом в Московской области, д. Ярово				
Изм.	Кол.уч.	Лист	№ док.	Подп.	Дата					
						Жилой дом		Стадия	Лист	Листов
								РП	10	
						Групповая спецификация перемычек.				
						Ведомость перемычек (окончание).				

Согласовано

Взам. инв. №

Подп. и дата

Инв. № подл.

Лестница в осях З и Б-В

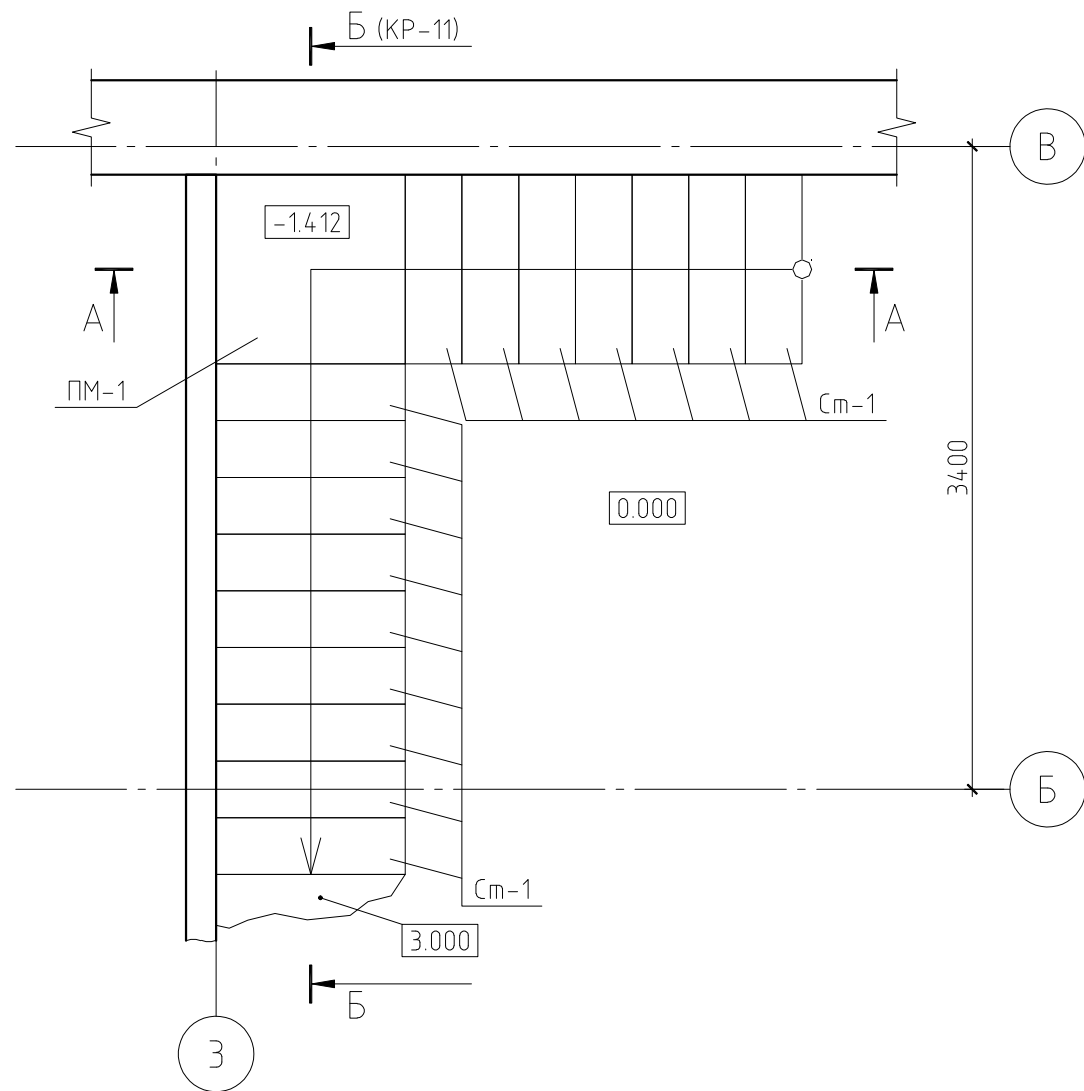
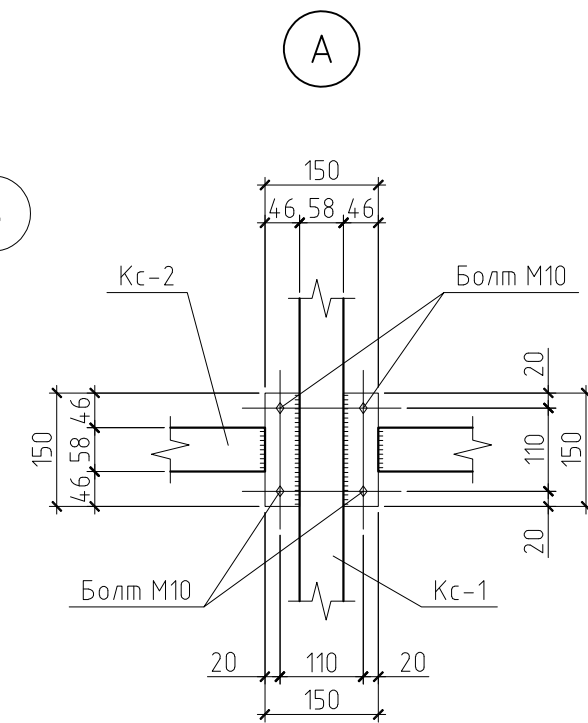
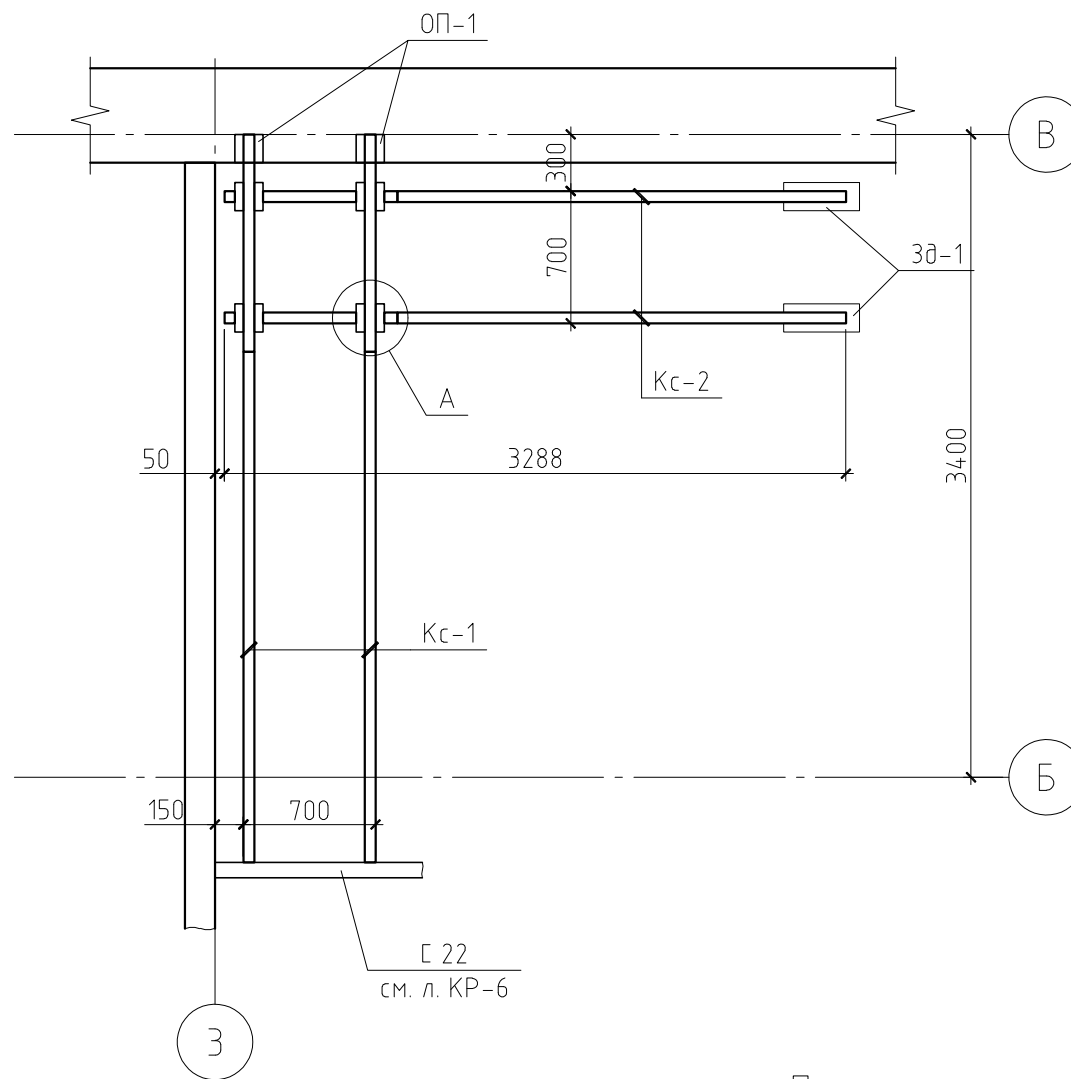
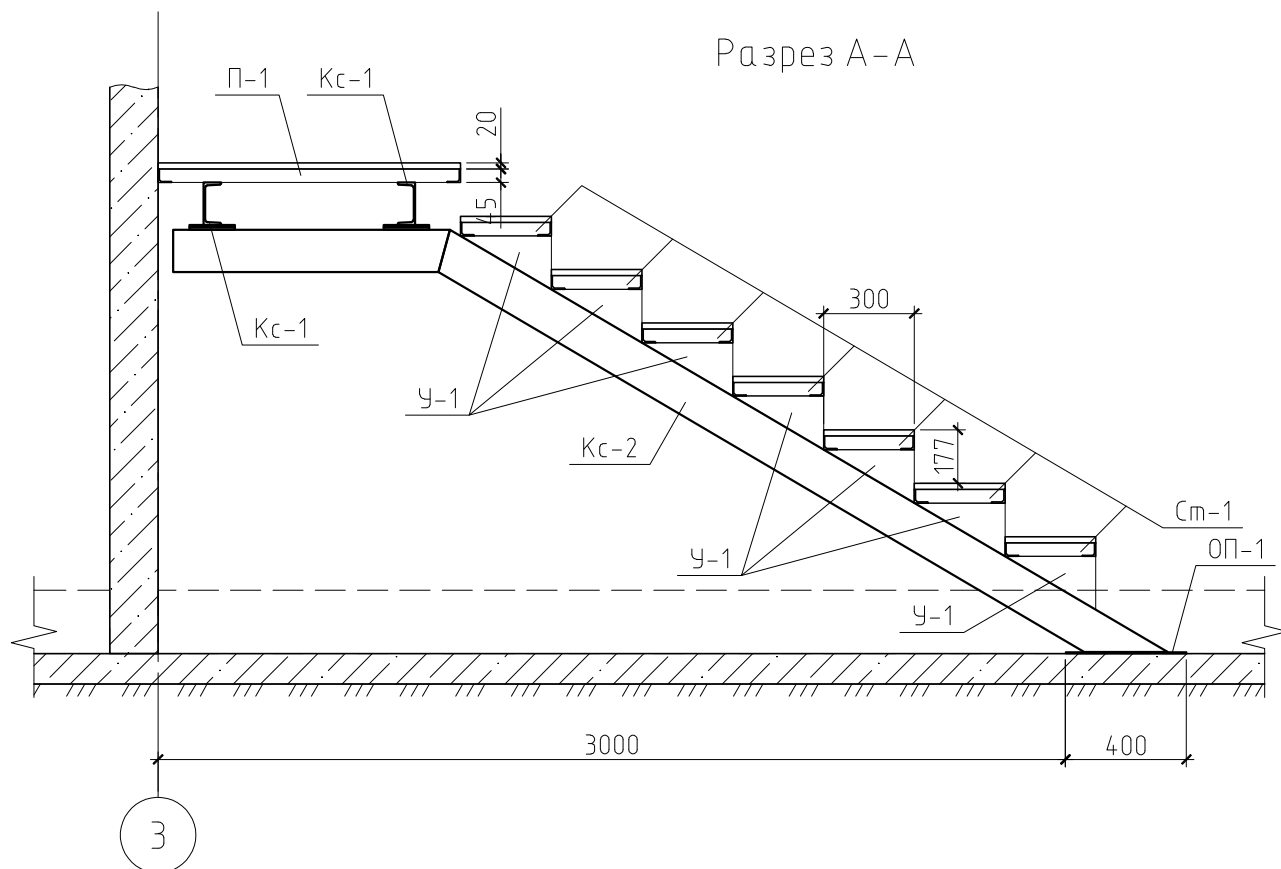


Схема расположения косоуров
лестницы в осях З и Б-В



Разрез А-А



Примечания:

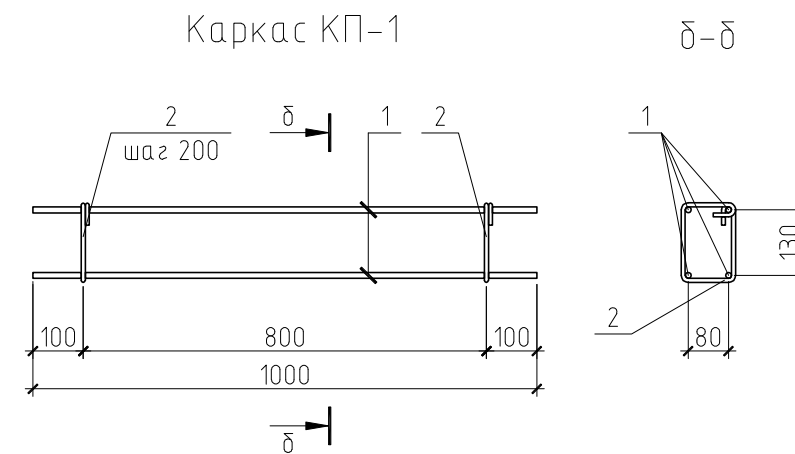
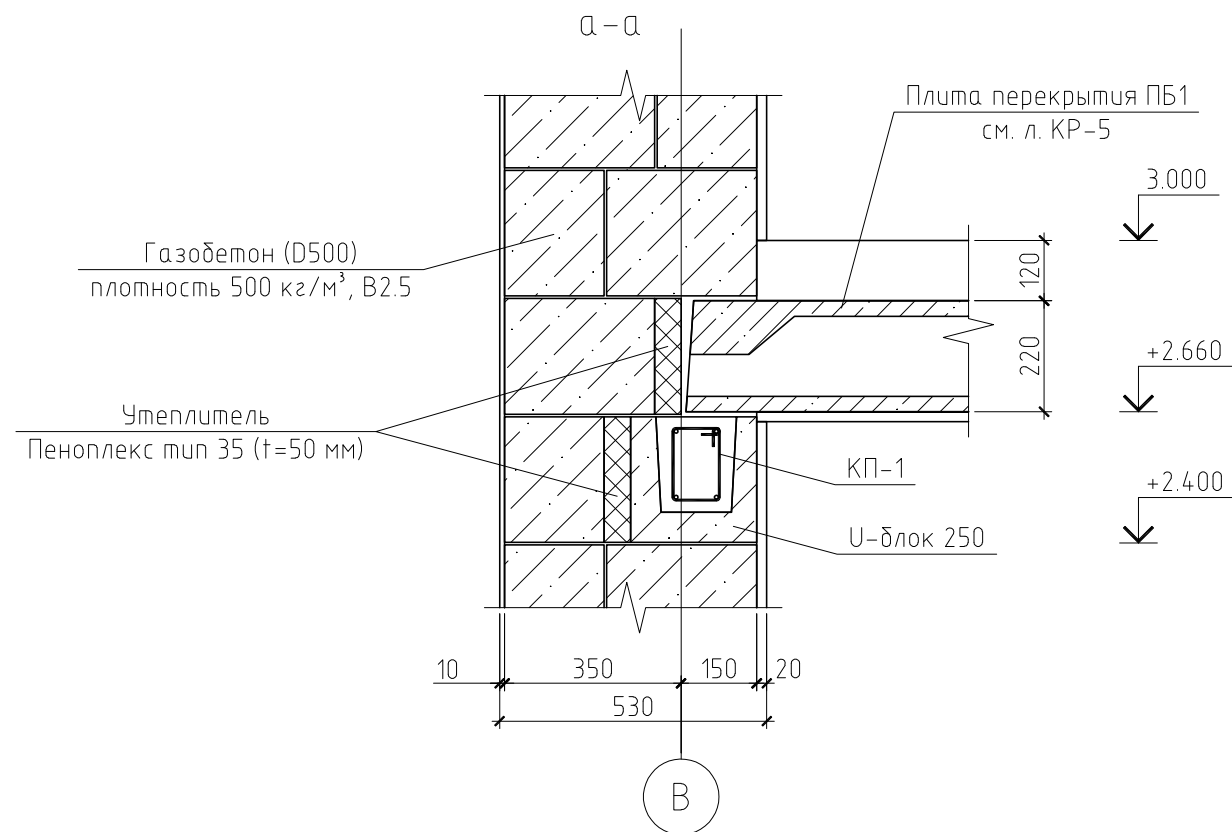
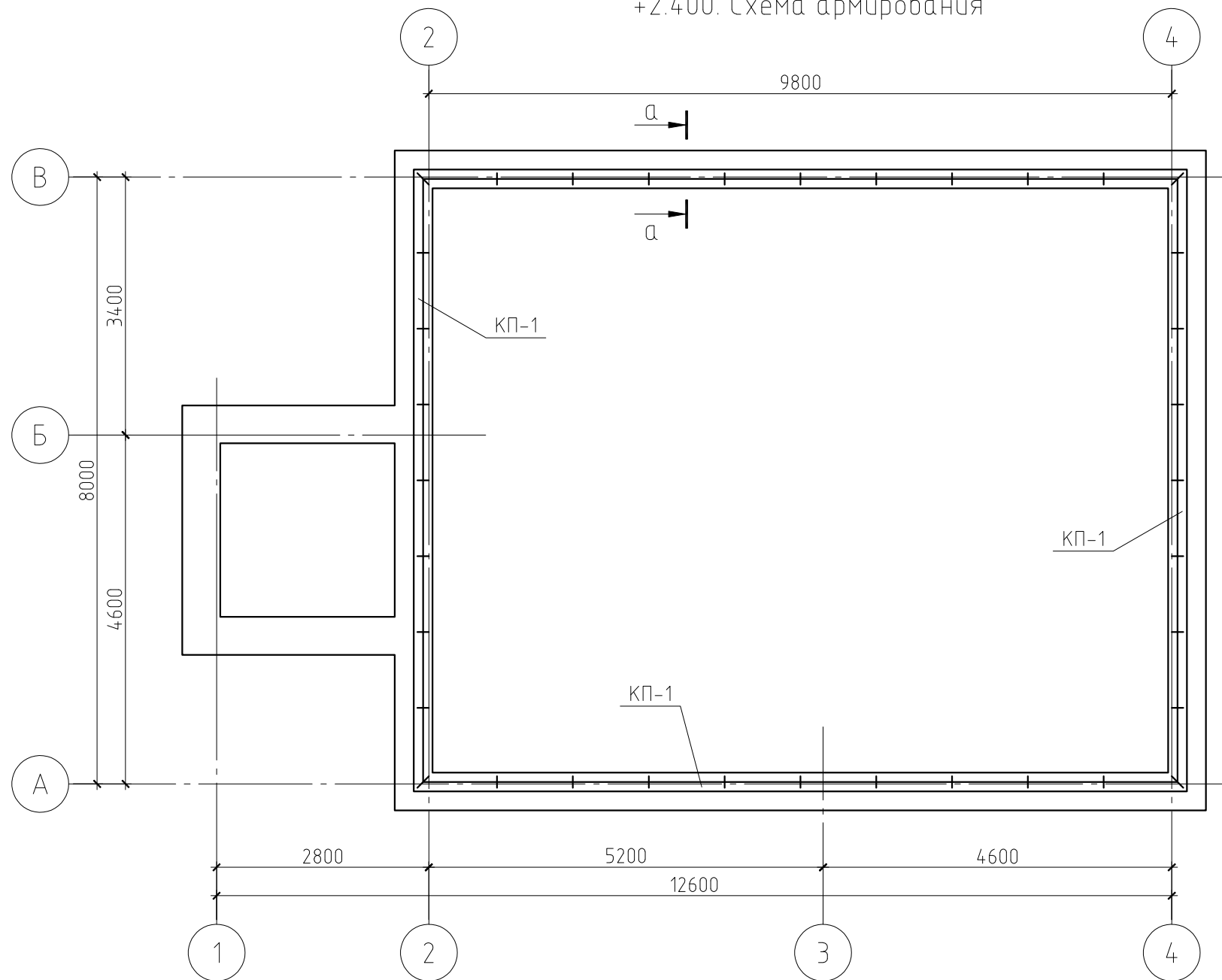
1. Данный лист смотреть совместно с листами КР-12 и 13.
2. Материал стальных конструкций - сталь углеродистая марки С245.
3. Марка арматуры класса АIII - 35ГС, класса АI - СтЗпс.
4. Сварку производить электродами Э-46А по ГОСТ 9467-75*.
5. Все металлоконструкции окрасить эмалью ПФ-115 по ГОСТ 6465-76 за 2 раза по грунтовке ГФ-021 по ГОСТ 25129-82.
6. Косоуры после монтажа зашить ГКЛ.
7. Площадку ПМ-1, ступени Ст-1 армировать кладочной арматурной сеткой.

+1.412

0.000

						01/13-КР				
						Жилой дом в Московской области, д. Ярово				
Изм.	Кол. уч.	Лист	№ док.	Подп.	Дата					
ГИП						Жилой дом		Стадия	Лист	Листов
Проверил								РП	11	
Разработал	Никонов					Лестница в осях З и Б-В. Схема расположения косоуров.				
Н.контролер						Разрез А-А				

Монолитный пояс на отм.
+2.400. Схема армирования



Примечания:

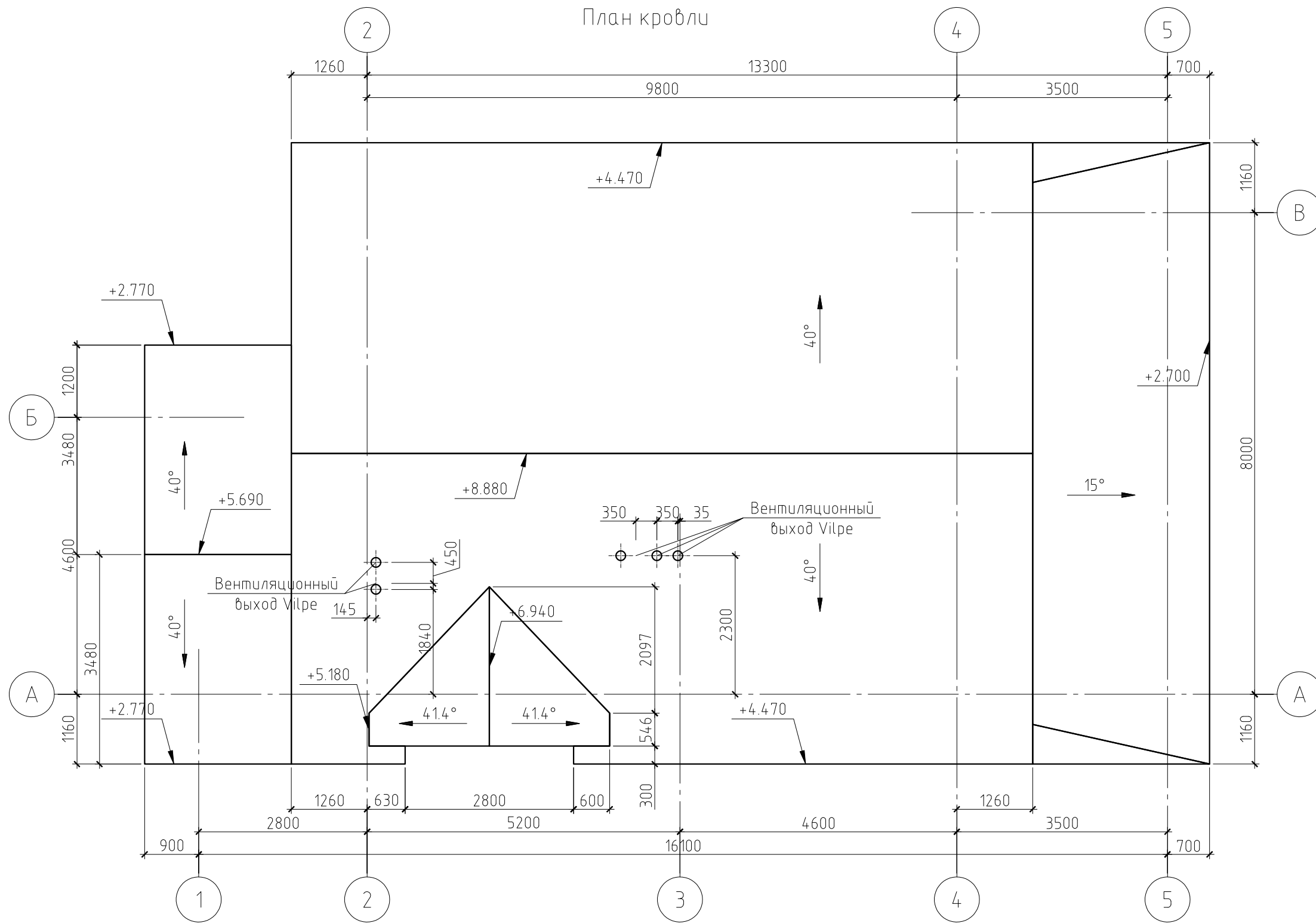
1. Данный лист см. совместно с листами КР-15 и 16.
2. Марка арматуры класса АIII - 35ГС, класса АI - СтЗпс.
3. Конструкция пола условно не показана.

Спецификация к схеме армирования монолитного пояса на отм. +2.400

Поз.	Обозначение	Наименование	Кол.	Масса, ед., кг	Примечание
КП-1	см. лист	Каркас пространственный КП-1	35.8	1.81	
Материалы					
		Бетон В15	1.01		м³
		У-длок 250	71		
Детали					
		Каркас пространственный КП-1			
1	ГОСТ 5781-82	φ8 АIII, l=1000 мм	4	0.39	
2	ГОСТ 5781-82	φ4 ВрI, l=550 мм	5	0.05	

						01/13-КР		
						Жилой дом в Московской области, д. Ярово		
Изм.	Кол. уч.	Лист	№ док.	Подп.	Дата			
						Жилой дом		
						Стадия	Лист	Листов
						РП	14	
						Монолитный пояс на отм. +2.400. Схема армирования. Разрез а-а Каркас КП-1		

План кровли

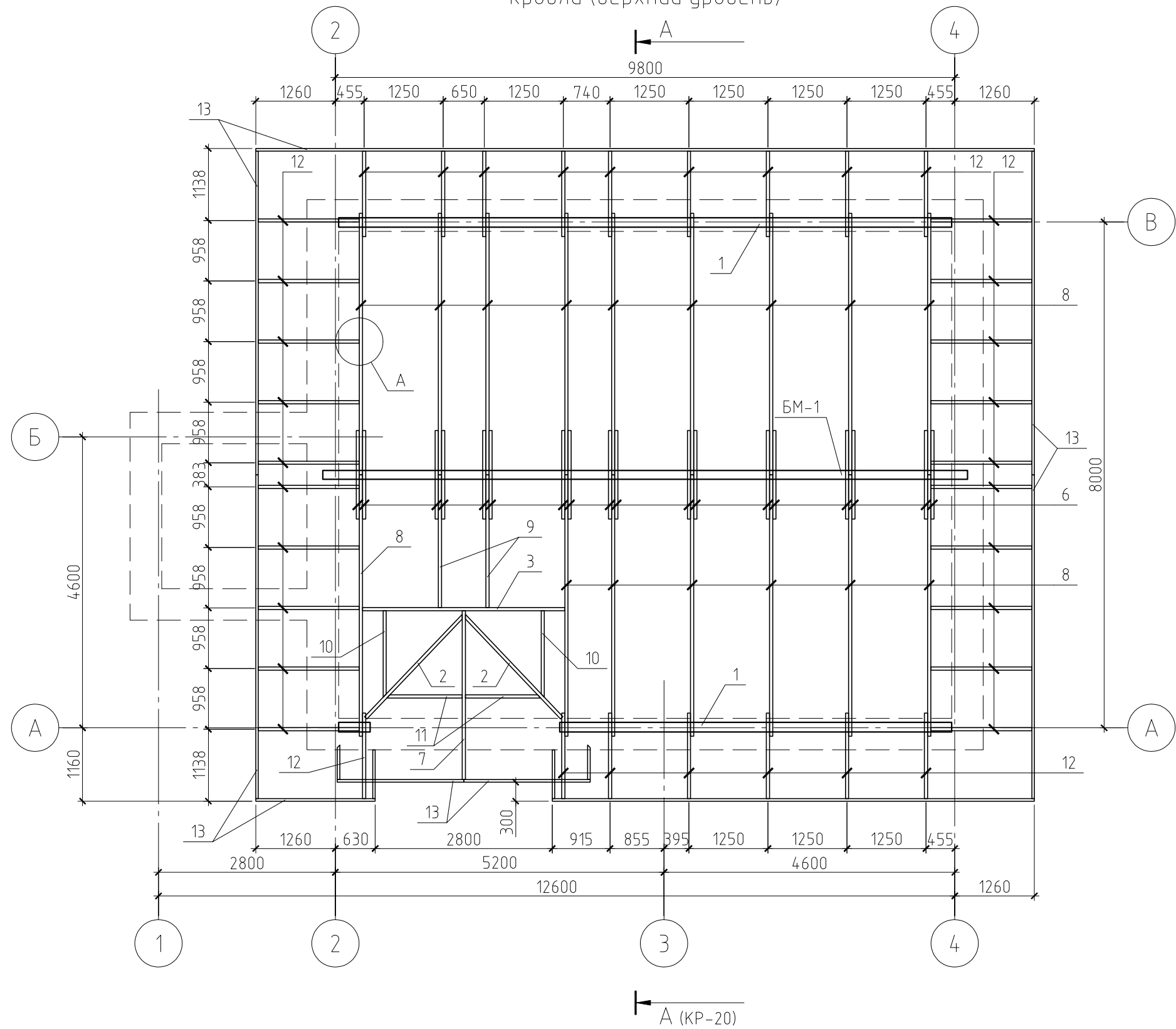


Примечания:

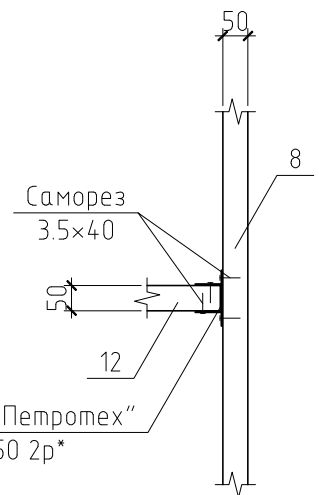
1. Данный лист см. совместно с листами КР-18...21.
2. Площадь кровли (с навесами) – 236.29 м².
3. Несущие конструкции кровли выполнять из древесины хвойных пород влажностью не более 20%. Древесина 2 сорта.
4. Все деревянные конструкции подвергнуть поверхностной пропитке составами комплексного действия (биозащитными и огнезащитными) согласно требованиям ГОСТ 23790-79. Марка пропиточного состава ТХЭВ-ПТ.
5. Деревянные элементы, соприкасающиеся с кладкой, изолировать прокладкой из двух слоев толя.
6. Монтаж деревянных конструкций выполнить согласно СНиП 3.03.01-87 "Несущие и ограждающие конструкции".
7. Крепление элементов между собой производить на гвоздях (ГОСТ 4028-63*), болтах (ГОСТ 7798-70*) и металлическим крепежом ЗАО НПФ "Петротех".

						01/13-КР				
						Жилой дом в Московской области, д. Ярово				
Изм.	Кол.уч.	Лист	№ док.	Подп.	Дата					
ГИП						Жилой дом		Стадия	Лист	Листов
Проверил								РП	17	
Разработал Никонов						План кровли				
Н.контролер										

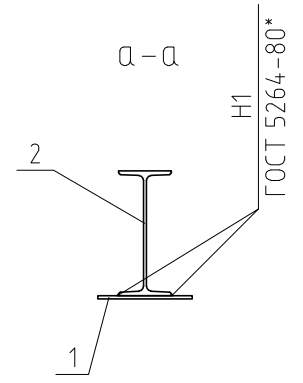
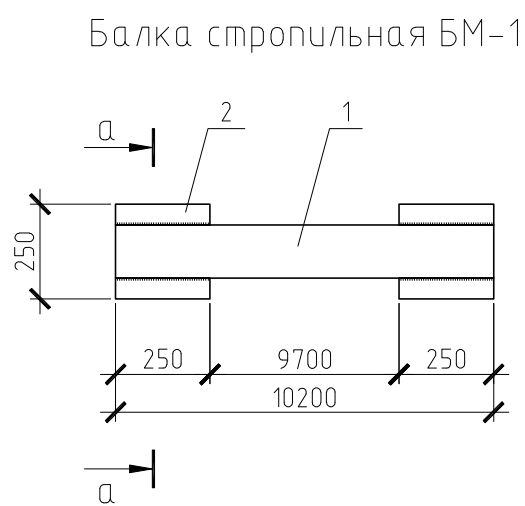
План стропильной системы
кровли (верхний уровень)



А



Опора для бруса пр-ва ЗАО "Петротех"
Артикул 100 04 9052 050 2р*



Примечание.

Данный лист см. совместно с листами КР-17,
19...21.

Согласовано

Инв. № подл.	Подп. и дата	Взам. инв. №

Спецификация к балке стропильной БМ-1

Поз.	Обозначение	Наименование	Кол.	Масса ед., кг	Примечание
1	ГОСТ 8239-89	І 33, l=10200 мм	1	430,44	
2	ГОСТ 19903-74*	-250x250x8	2	3,93	

Изм.	Кол. уч.	Лист	№ док.	Подп.	Дата
ГИП					
Проверил					
Разработал	Никонов				
Н.контролер					

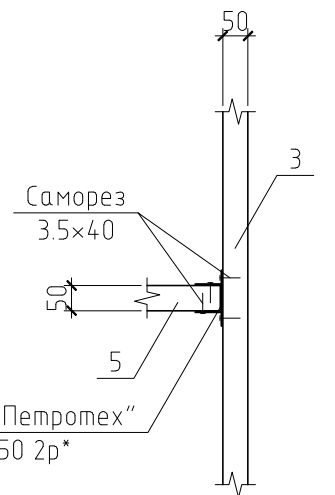
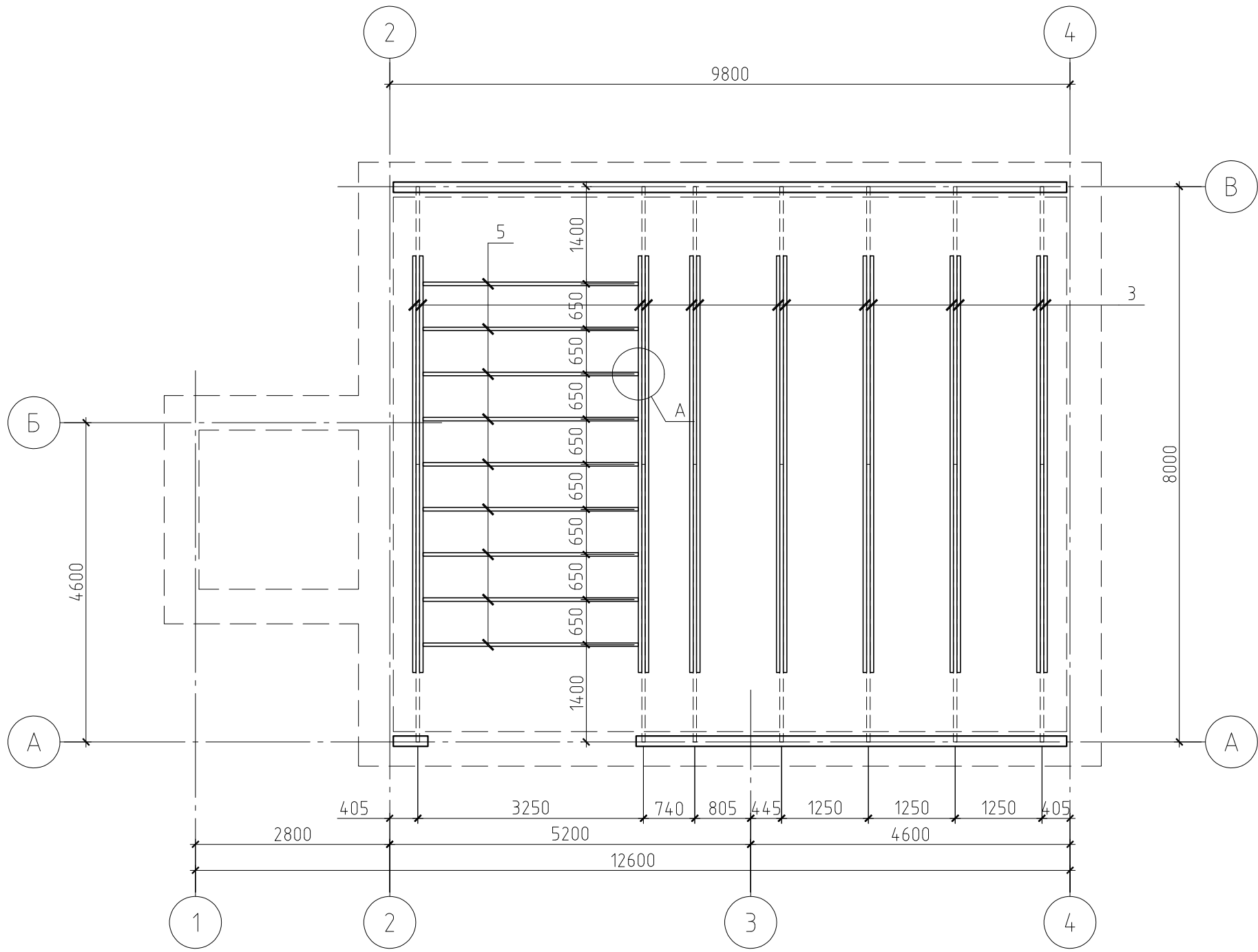
01/13-КР					
Жилой дом в Московской области, д. Ярово					
Жилой дом			Стадия	Лист	Листов
План стропильной системы кровли (верхний уровень). Балка стропильная БМ-1. Узел А			РП	18	

Копировал

А3

План стропильной системы
кровли (нижний уровень)

А



Опора для бруса пр-ва ЗАО "Петротех"
Артикул 100 04 18052 050 2р*

Примечание.

Данный лист см. совместно с листами КР-17,
18, 20, 21.

Согласовано

Инв. № подл.	Подп. и дата	Взам. инв. №

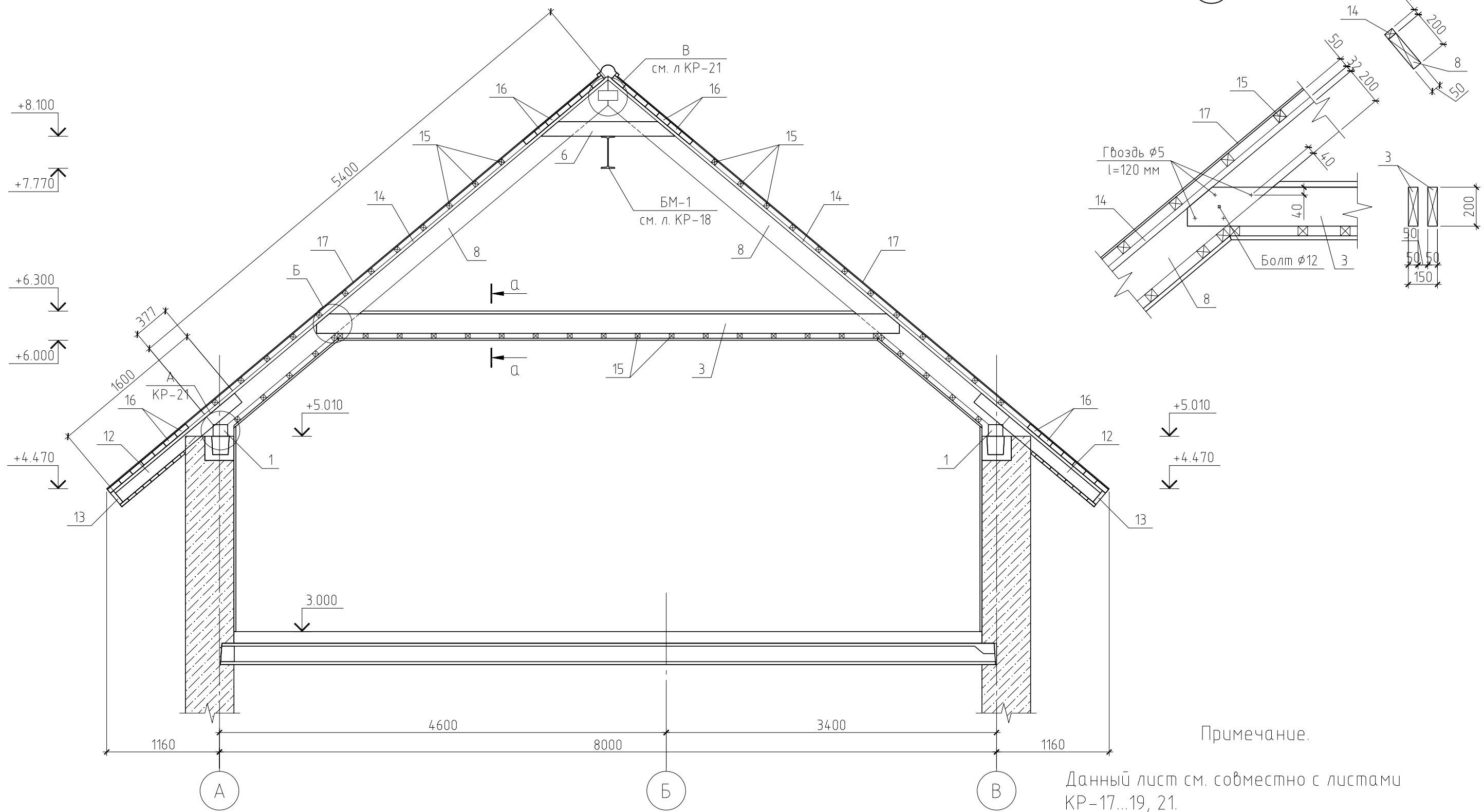
01/13-КР					
Жилой дом в Московской области, д. Ярово					
Изм.	Кол. уч.	Лист	№ док.	Подп.	Дата
Жилой дом				Стадия	Лист
				РП	19
План стропильной системы кровли (нижний уровень). Узел А				Листов	

Копировал

А3

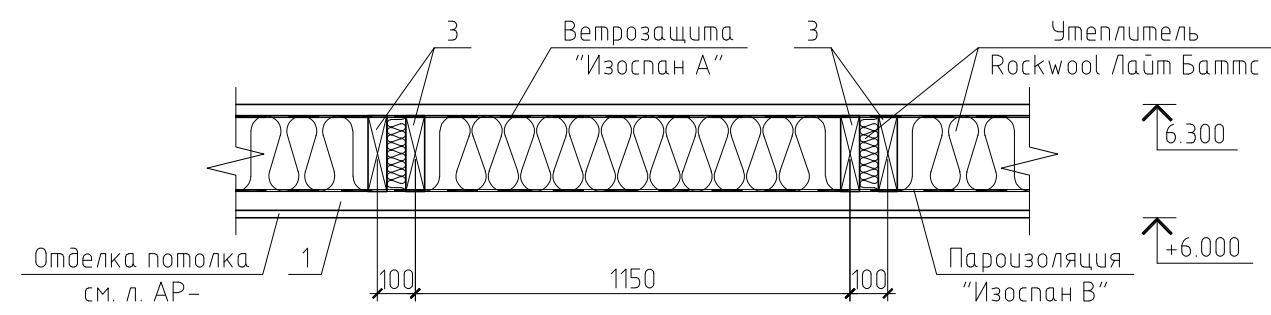
Разрез А-А(КР-20)

Б



Примечание.
Данный лист см. совместно с листами КР-17...19, 21.

а-а



						01/13-КР			
						Жилой дом в Московской области, д. Ярово			
Изм.	Кол. уч.	Лист	№ док.	Подп.	Дата		Стадия	Лист	Листов
ГИП						Жилой дом	РП	20	
Проверил						Разрез 1-1.			
Разработал	Никонов					Узел В. Разрез а-а			
Н.контролер									

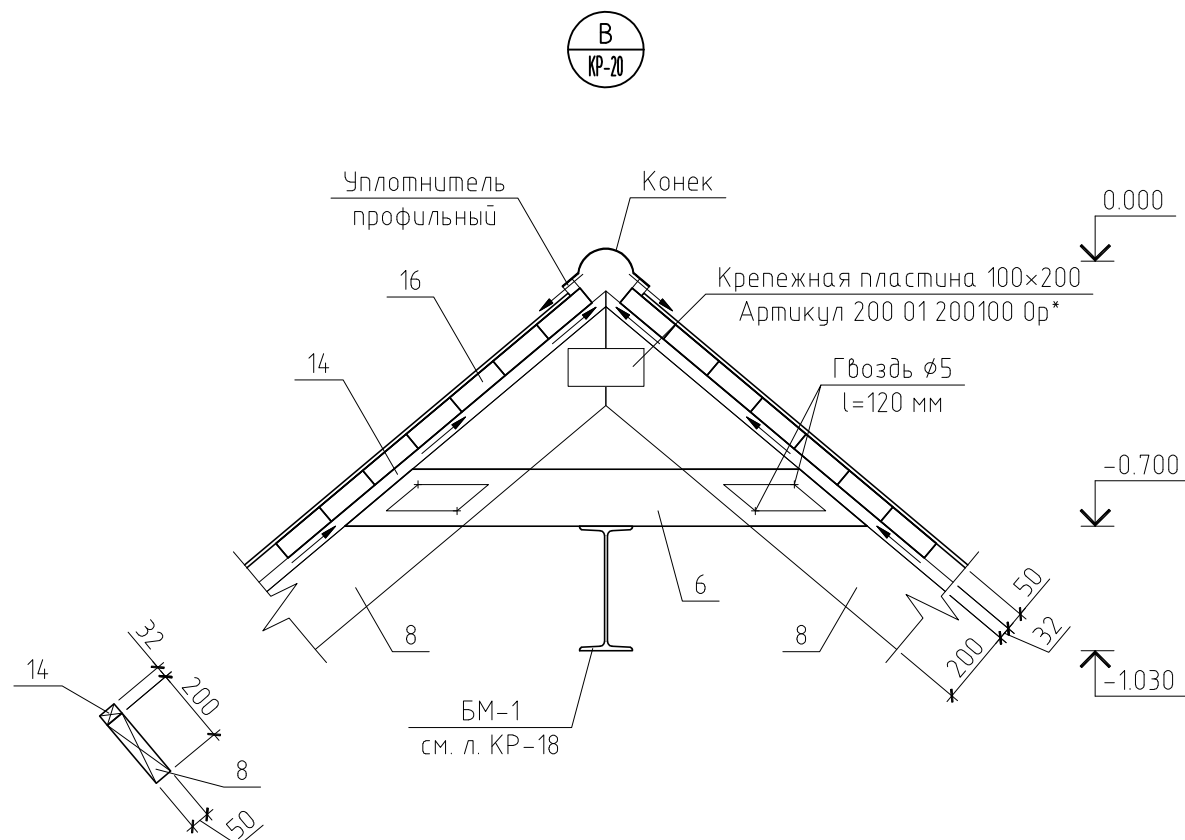
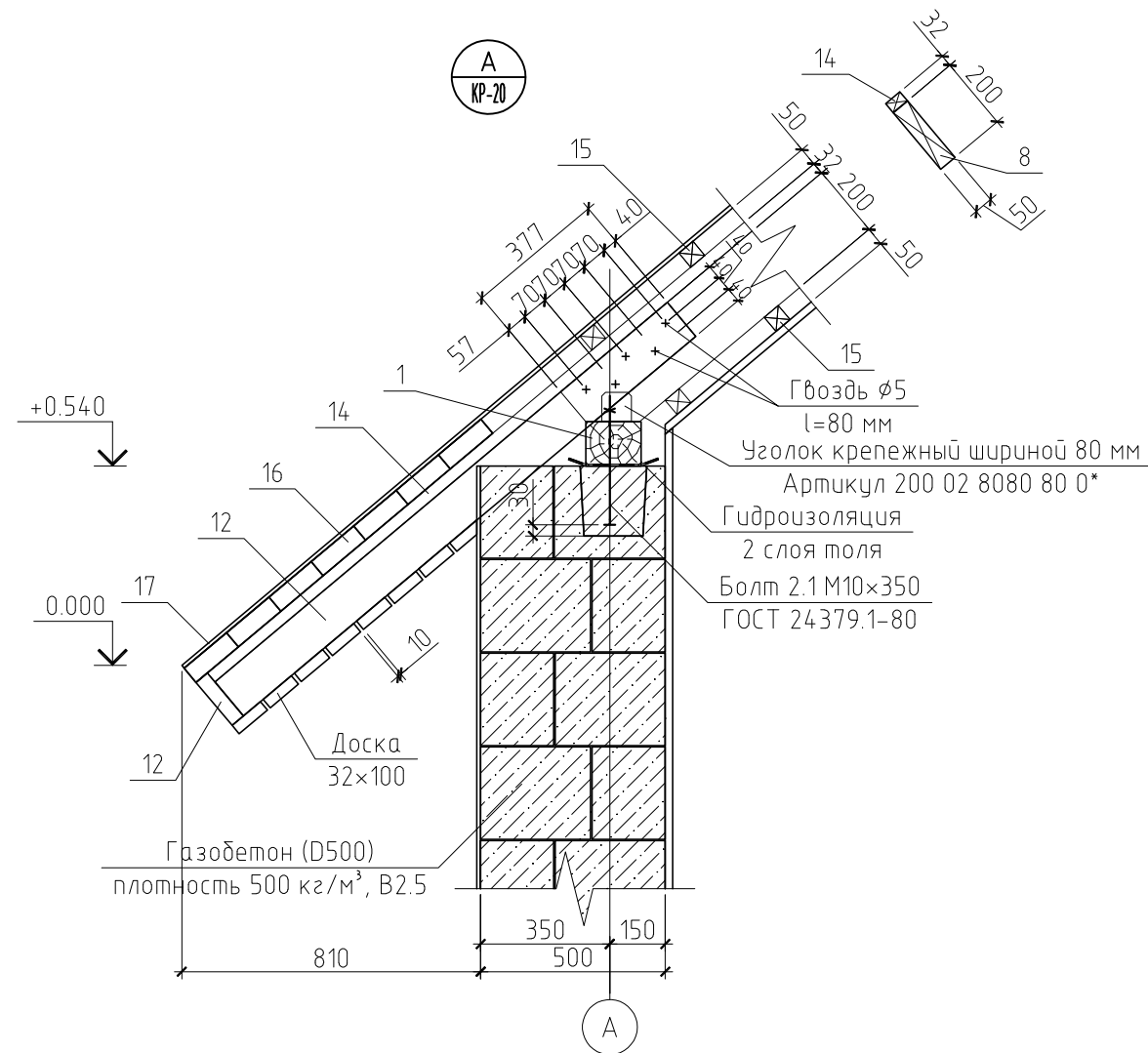
Копировал

А3

Согласовано

Инв. № подл.	
Подп. и дата	
Взам. инв. №	

Спецификация к плану стропильной системы кровли



Поз.	Обозначение	Наименование	Кол.	Масса, ед., кг	Примечание
1	ГОСТ 8486-86*	Мауэрлат, брус 150×120(н)	22.1	11.7	пог.м.
2	ГОСТ 8486-86*	Ендова, доска 50×200(н), l=3.00 м	2	19.50	
3	ГОСТ 8486-86*	Ригель, доска 50×200(н), l=6.00 м	14	39.00	
4	ГОСТ 8486-86*	Ригель, доска 50×200(н), l=3.20 м	1	20.80	
5	ГОСТ 8486-86*	Ригель, доска 50×200(н), l=3.10 м	9	20.15	
6	ГОСТ 8486-86*	Ригель, доска 50×150(н), l=1.40 м	18	6.83	
7	ГОСТ 8486-86*	Конек, доска 50×200(н), l=2.67 м	1	17.36	
8	ГОСТ 8486-86*	Стропильная нога, доска 50×200(н), l=5.40 м	16	35.10	
9	ГОСТ 8486-86*	Стропильная нога, доска 50×200(н), l=2.74 м	2	17.81	
10	ГОСТ 8486-86*	Стропильная нога, доска 50×200(н), l=1.79 м	2	11.64	
11	ГОСТ 8486-86*	Стропильная нога, доска 50×200(н), l=1.58 м	2	10.27	
12	ГОСТ 8486-86*	Кобылка, доска 50×120(н), l=1.6 м	36	6.24	
13	ГОСТ 8486-86*	Обвязка, доска 40×150(н)	56.912	3.90	пог. м.
14	ГОСТ 8486-86*	Обрешетка (воздушный зазор), брусок 50×32(н)	164.89	1.14	пог. м.
15	ГОСТ 8486-86*	Обрешетка, брусок 50×50(н)	301.46	1.63	пог. м.
16	ГОСТ 8486-86*	Обрешетка сплошная, доска 150×50(н)	396.93	4.88	пог. м.
17		Металлочерепица	165.05	5.5	м²
БМ-1	см.л. КР-18	Балка металлическая БМ-1	1	438.3	
Материалы					
		Утеплитель Rockwool Лайт Баттс, t=4×50 мм	19.5		м³
		Ветрозащита "Изоспан А"	97.5		м²
		Пароизоляция "Изоспан В"	97.5		м²

Примечание.

Данный лист см. совместно с листами КР-17...20.

						01/13-КР		
						Жилой дом в Московской области, д. Ярово		
Изм.	Кол.уч.	Лист	№ док.	Подп.	Дата			
						Жилой дом		
						Стадия	Лист	Листов
						РП	21	
						Спецификация к стропильной системе кровли. Узел А и В		

Согласовано

Взам. инв. №
Подп. и дата
Инв. № подл.