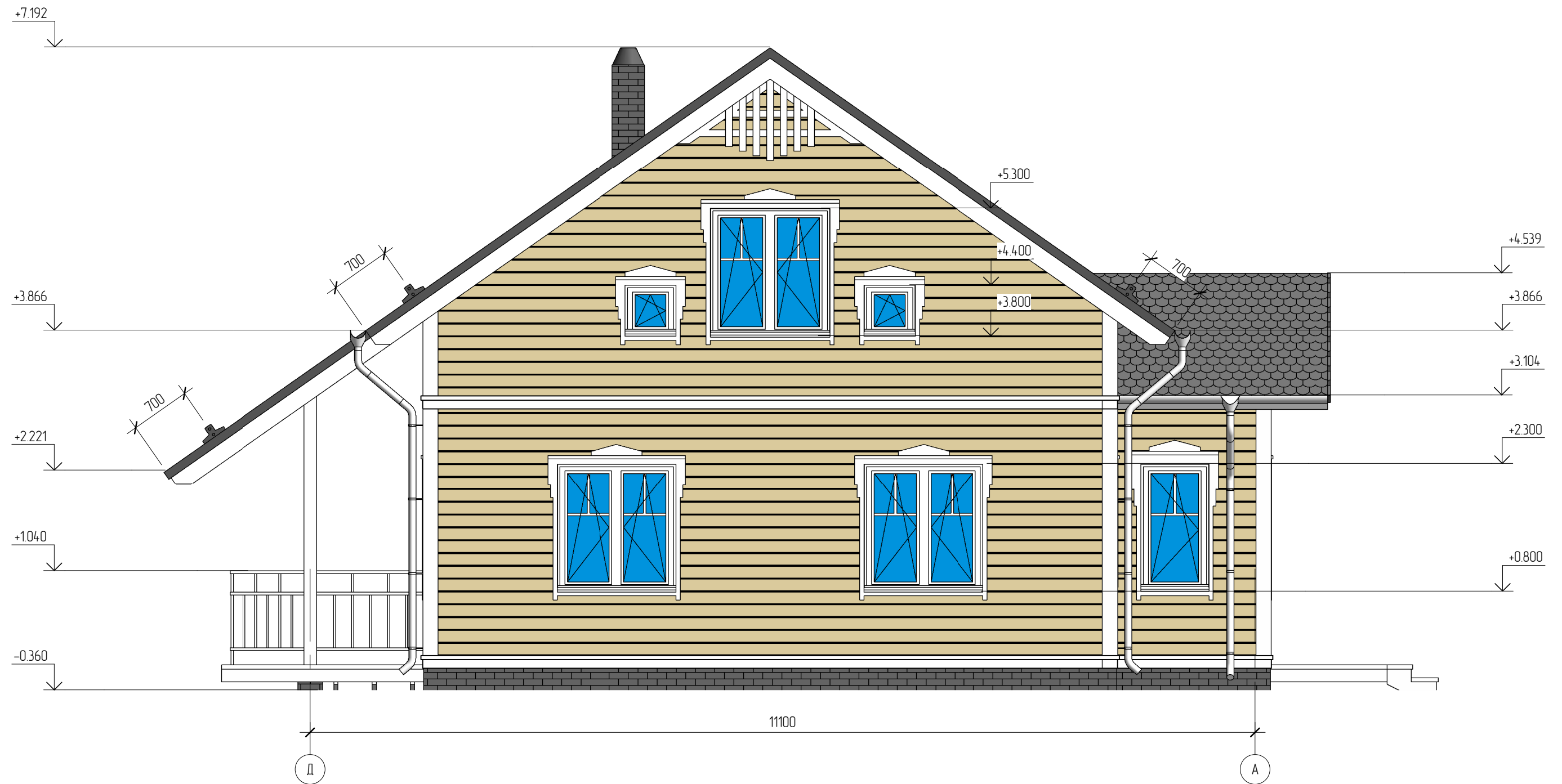
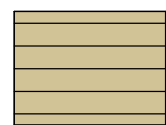


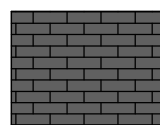
Фасад в осях Д-А



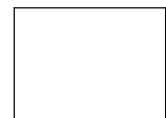
Условные обозначения (фасады)



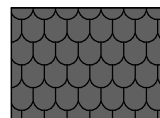
Имитация бруса. Масляная окраска. RAL 1001



Искусственный камень White Hills серия "London brick". Цвет серый



Дерево. Масляная окраска. RAL 9003



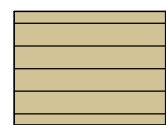
Гибкая черепица Shinglas серии "Танго". Цвет "Панговыи"

						09/12 - AP			
						Жилой дом в Мурманской обл., Кольский р-н, ДНТ "Лапландия"			
Изм.	Кол.уч.	Лист	№ док.	Подпись	Дата	Жилой дом	Стадия	Лист	Листов
Начальник							РП	3	
ГАП									
ГИП									
Разработал	Никонов					Фасад в осях Д-А			
Проверил									

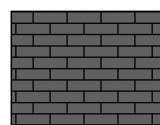
Фасад в осях 1-5



Условные обозначения (фасады)



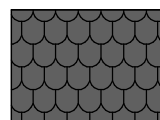
Имитация бруса. Масляная окраска. RAL 1001



Искусственный камень White Hills серия "London brick". Цвет серый



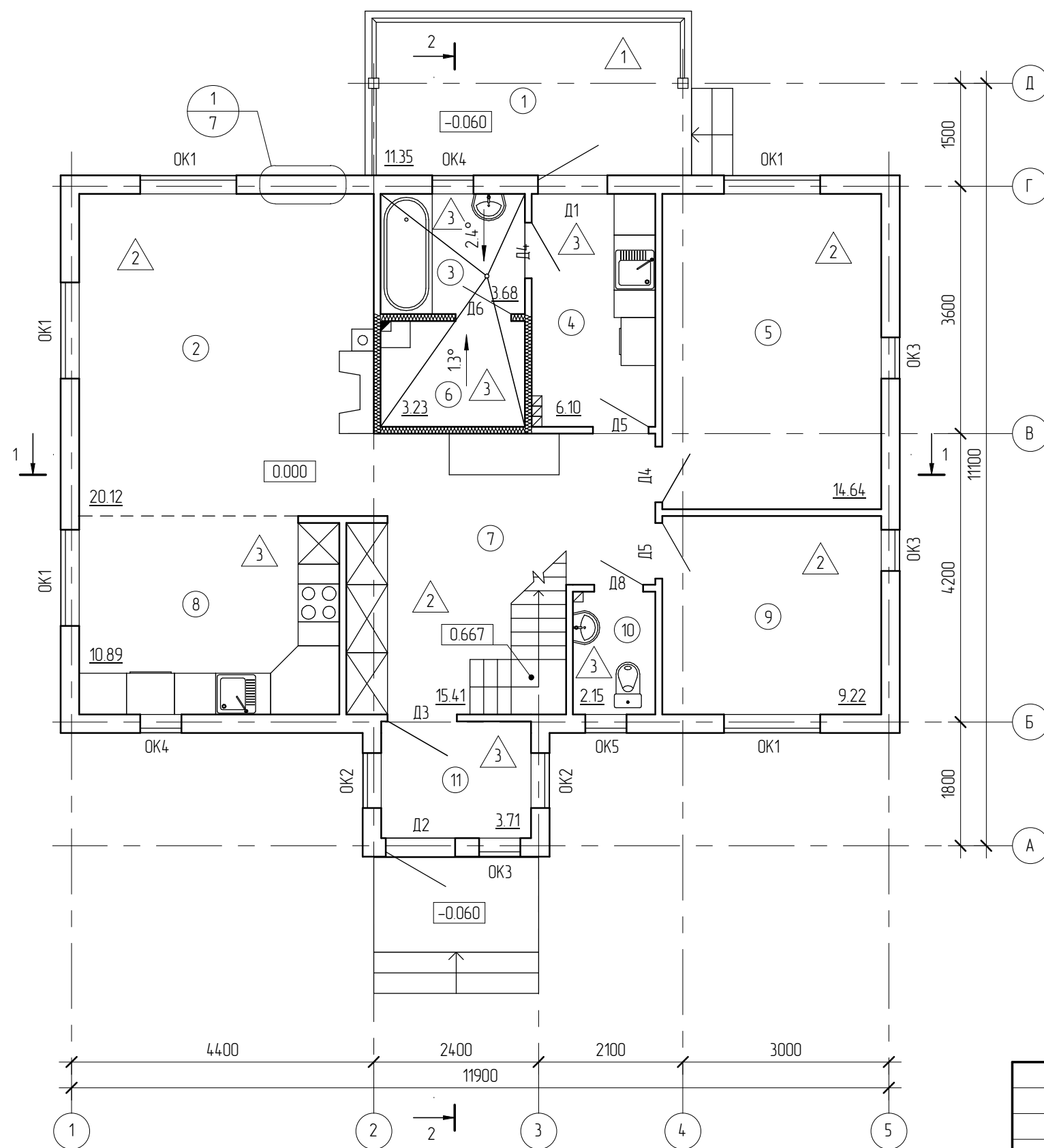
Дерево. Масляная окраска. RAL 9003



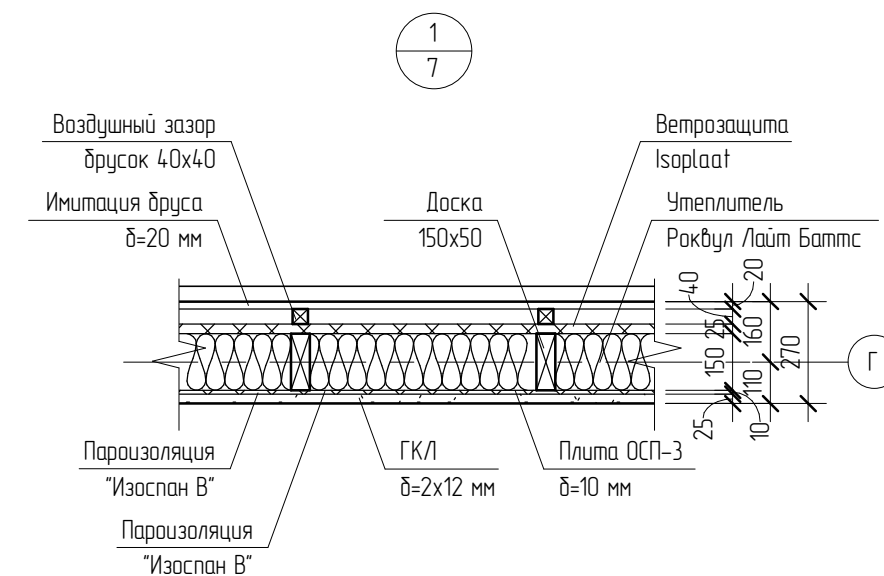
Гибкая черепица Shinglas серии "Танго". Цвет "Панзовый"

						09/12 - AP			
						Жилой дом в Мурманской обл., Кольский р-н, ДНТ "Лапландия"			
Изм.	Кол.уч.	Лист	№ док.	Подпись	Дата	Жилой дом	Стадия	Лист	Листов
Начальник							РП	6	
ГАП									
ГИП									
Разработал	Никонов					Фасад в осях 1-5			
Проверил									

План первого этажа



Номер	Наименование	Площадь, кв.м.	Кат.
1	Терраса	11.35	
2	Гостиная	20.12	
3	Санузел	3.68	
4	Хозпомещение	6.10	
5	Спальня	14.64	
6	Сауна	3.23	
7	Холл	15.41	
8	Кухня	10.89	
9	Спальня	9.22	
10	Санузел	2.15	
11	Тамбур	3.71	
		100.50	



Создано

Взам. инв. №

Подл. и дата

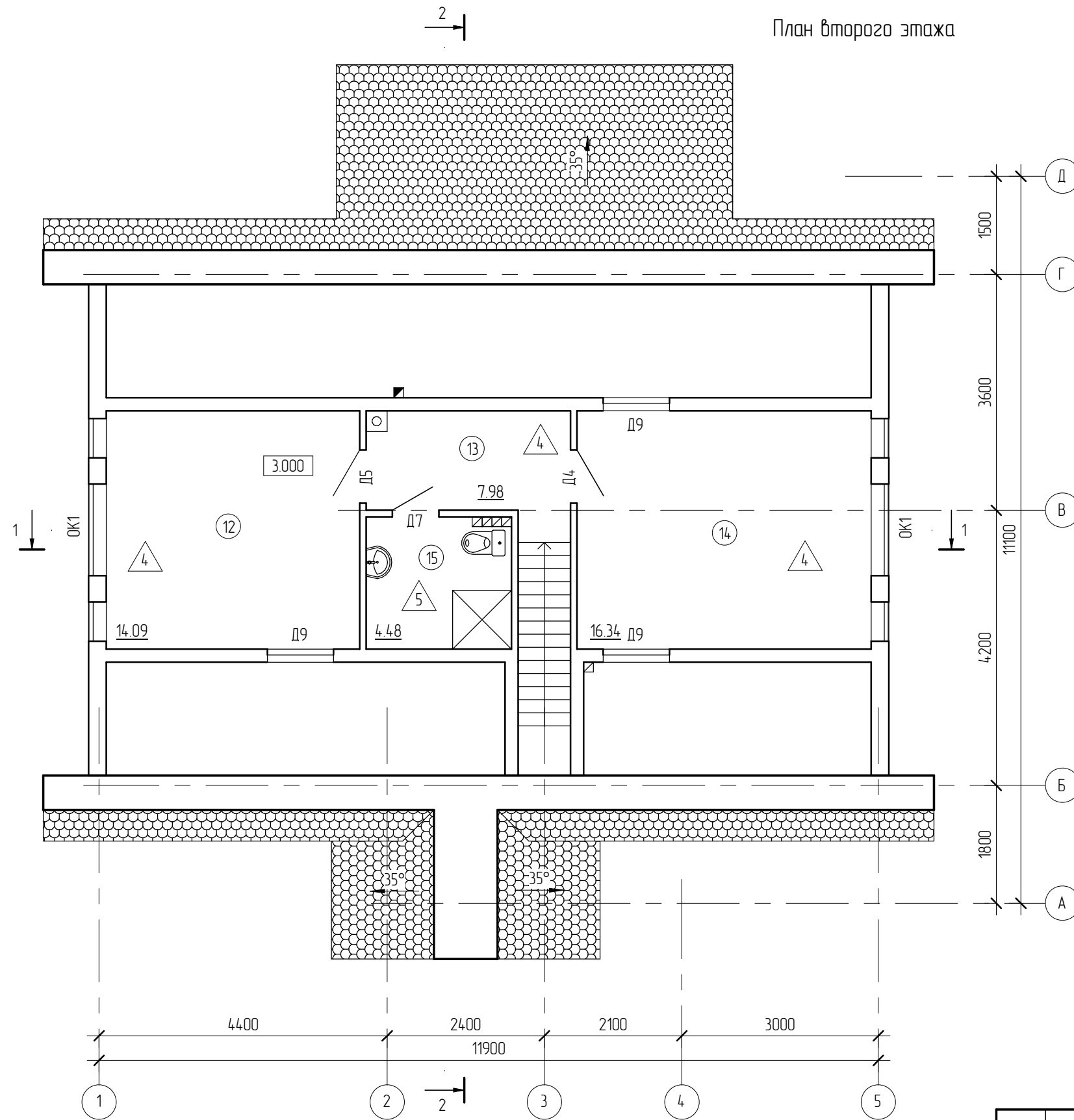
Инв. № подл.

						09/12 - АР			
						Жилой дом в Мурманской обл., Кольский р-н, ДНТ "Лапландия"			
Изм.	Кол.уч.	Лист	№ док.	Подпись	Дата	Жилой дом	Стадия	Лист	Листов
							РП	7	
Начальник						План первого этажа			
ГАП									
ГИП									
Разработал	Никонов								
Проверил									

Экспликация помещений второго этажа

Номер	Наименование	Площадь, кв.м.	Кат.
12	Спальня	14.09	
13	Холл	7.98	
14	Спальня	16.34	
15	Санузел	4.48	
		42.90	

План второго этажа



Условные обозначения:

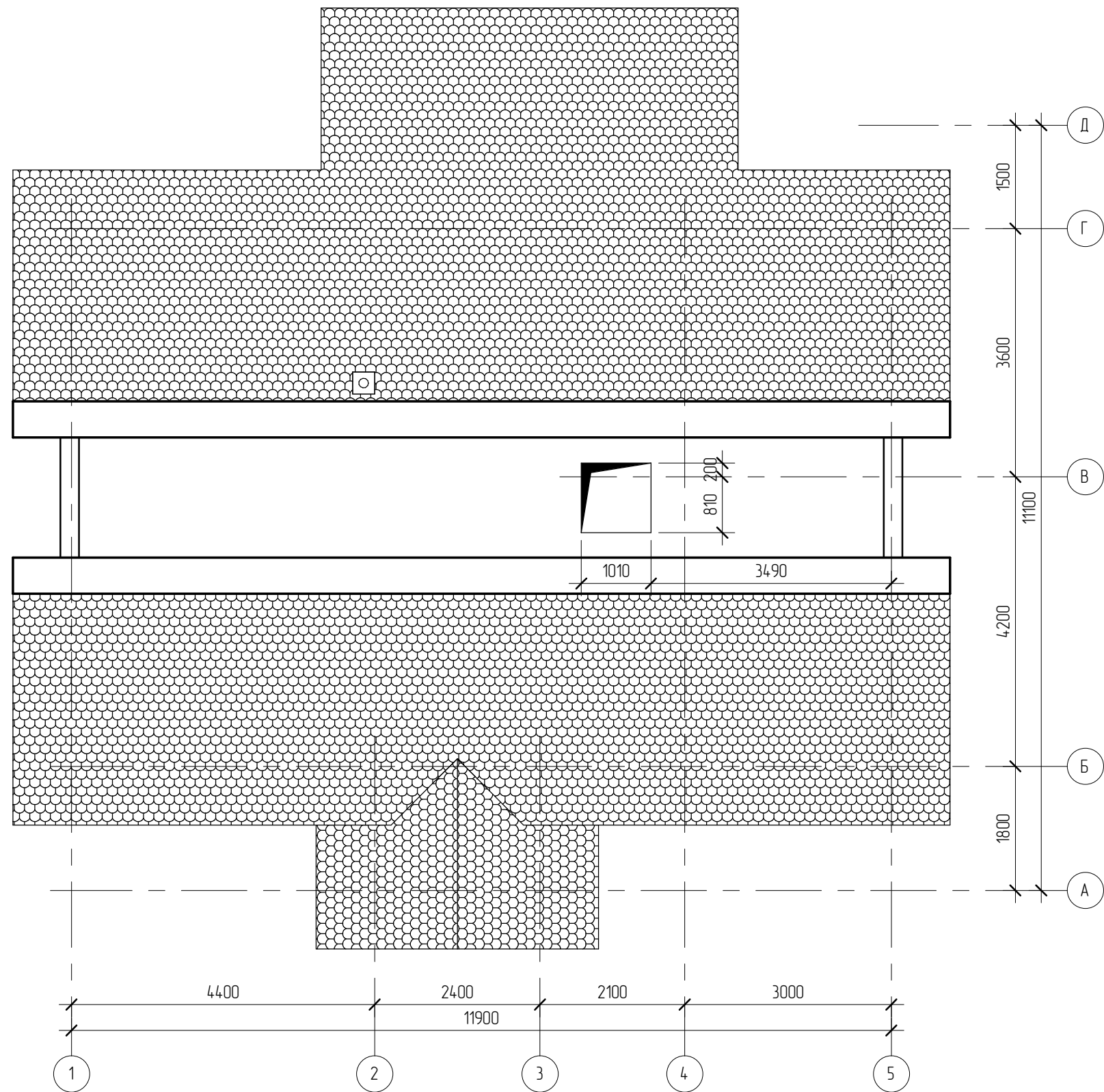
- ① - номер помещения на плане;
- △1 - отделка пола на плане.

Создано

Взам. инв. №	
Подп. и дата	
Инв. № подл.	

						09/12 - АР			
						Жилой дом в Мурманской обл., Кольский р-н, ДНТ "Лапландия"			
Изм.	Кол.уч.	Лист	№ док.	Подпись	Дата	Жилой дом	Стадия	Лист	Листов
							РП	8	
Начальник						План второго этажа			
ГАП									
ГИП									
Разработал	Никонов								
Проверил									

Обмерочный план чердака



Создано

Взам. инв. №	
Подп. и дата	
Инв. № подл.	

						09/12 - АР			
						Жилой дом в Мурманской обл., Кольский р-н, ДНТ "Лапландия"			
Изм.	Кол.уч.	Лист	№ док.	Подпись	Дата	Жилой дом	Стадия	Лист	Листов
							РП	12	
Начальник						Обмерочный план чердака			
ГАП									
ГИП									
Разработал	Никонов								
Проверил									



Создано			
Взам. инв. №			
Подл. и дата			
Инв. № подл.			

						09/12 - АР			
						Жилой дом в Мурманской обл., Кольский р-н, ДНТ "Лапландия"			
Изм.	Кол.уч.	Лист	№ док.	Подпись	Дата	Жилой дом	Стадия	Лист	Листов
							РП	17	
Начальник						Визуализация			
ГАП									
ГИП									
Разработал	Никонов								
Проверил									
						Копировал	Формат		

Схема армирования ребра монолитной фундаментной плиты

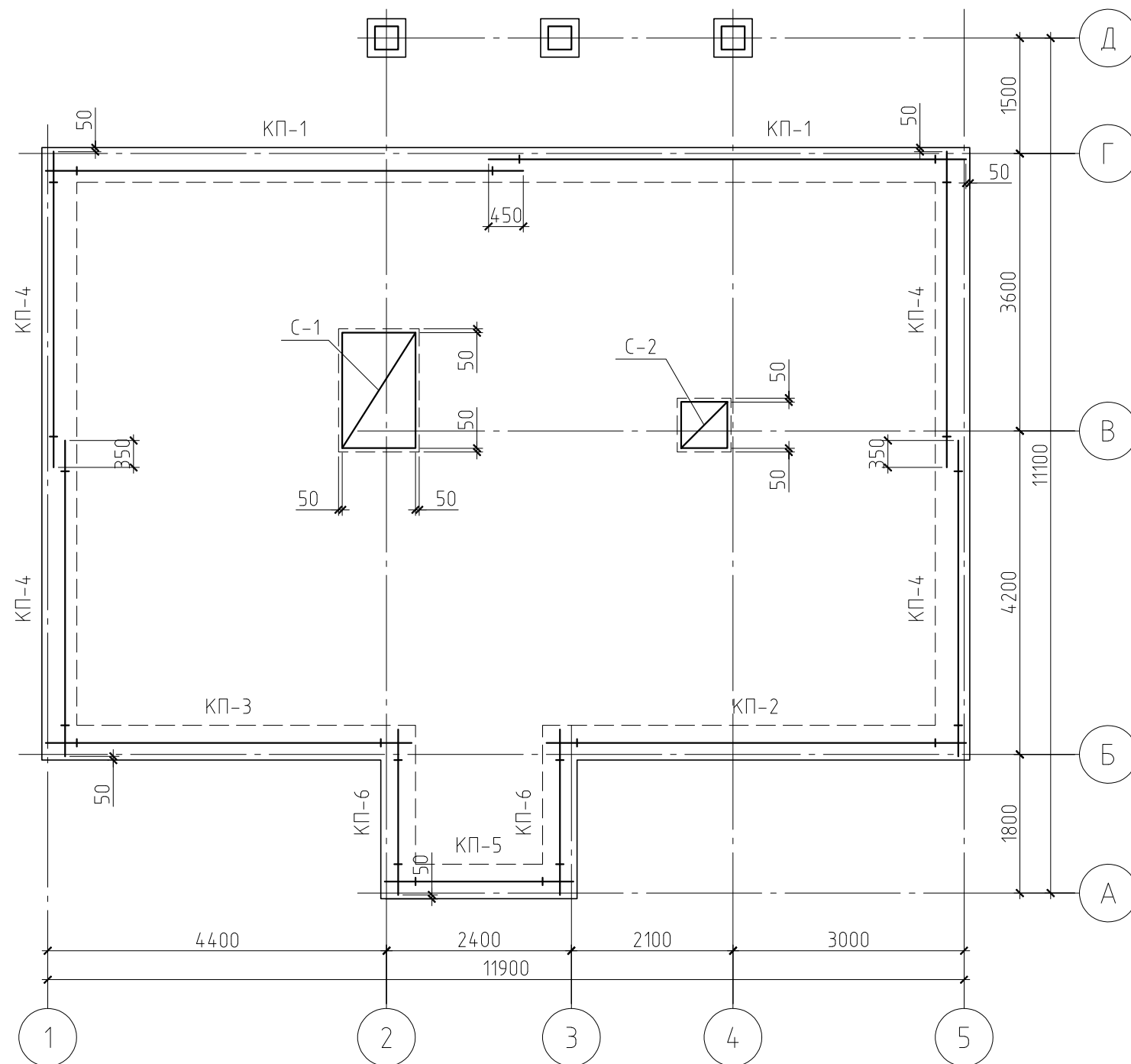


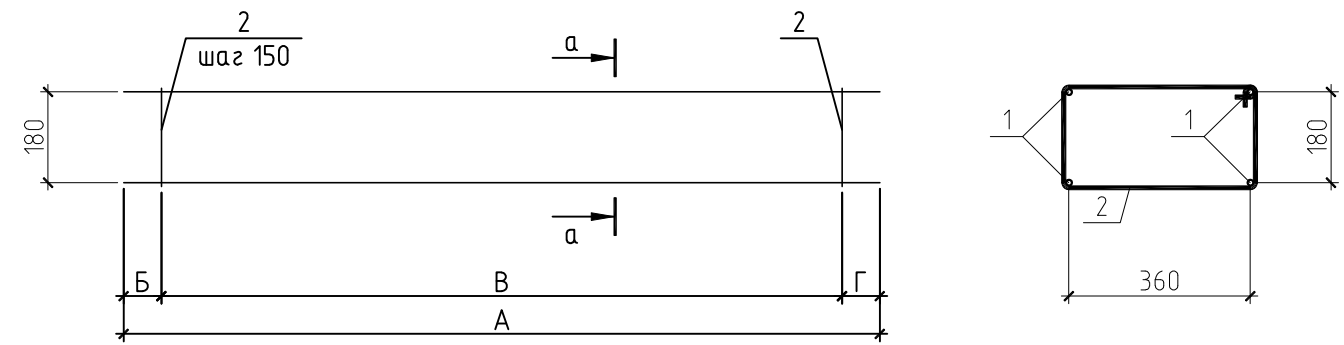
Таблица числовых параметров каркасов

Позиция	Сечение	Размеры, мм			
		А	Б	В	Г
КП-1	а-а	6200	50	5850	300
КП-2	а-а	5450	25	5400	25
КП-3	а-а	4750	50	4650	50
КП-4	а-а	4100	400	3450	250
КП-5	а-а	2450	25	2400	25
КП-6	а-а	2150	400	1350	400

Примечание.

Данный лист см. совместно с листами КР-5, 7...9.

Каркас КП-1...6



Спецификация к схеме армирования монолитной фундаментной плиты

Поз.	Обозначение	Наименование	Кол.	Масса, ед., кг	Примечание
1	ГОСТ 5781-82	φ10 АIII, l=9650 мм	8	5.95	
2	ГОСТ 5781-82	φ10 АIII, l=7850 мм	49	4.84	
3	ГОСТ 5781-82	φ10 АIII, l=6200 мм	72	3.83	
4	ГОСТ 5781-82	φ10 АIII, l=2450 мм	9	1.51	
КП-1	см. лист КР-6	Каркас пространственный КП-1	2	41.75	
КП-2	см. лист КР-6	Каркас пространственный КП-2	1	37.60	
КП-3	см. лист КР-6	Каркас пространственный КП-3	1	32.65	
КП-4	см. лист КР-6	Каркас пространственный КП-4	4	20.84	
КП-5	см. лист КР-6	Каркас пространственный КП-5	1	16.89	
КП-6	см. лист КР-6	Каркас пространственный КП-6	2	13.19	
Ф-1	см. лист КР-9	Фундамент столбчатый Ф-1	3		
С-1	ГОСТ 23279-85	4С $\frac{10AIII-100}{10AIII-100}$ 95×150 $\frac{25}{50}$	1	18.03	
С-2	ГОСТ 23279-85	4С $\frac{10AIII-100}{10AIII-100}$ 60×60 $\frac{50}{50}$	1	4.44	
Материалы					
		Бетон В15, F100	13.37		м³
		ГПС	15.61		м³
		Пеноплекс тип 35	31.49		м³

09/12-КР

Жилой дом в Мурманской обл., Кольский р-н, ДНТ "Лапландия"

Изм. Кол.уч. Лист № док. Подп. Дата

Стадия Лист Листов

ГИП

Жилой дом

РП 6

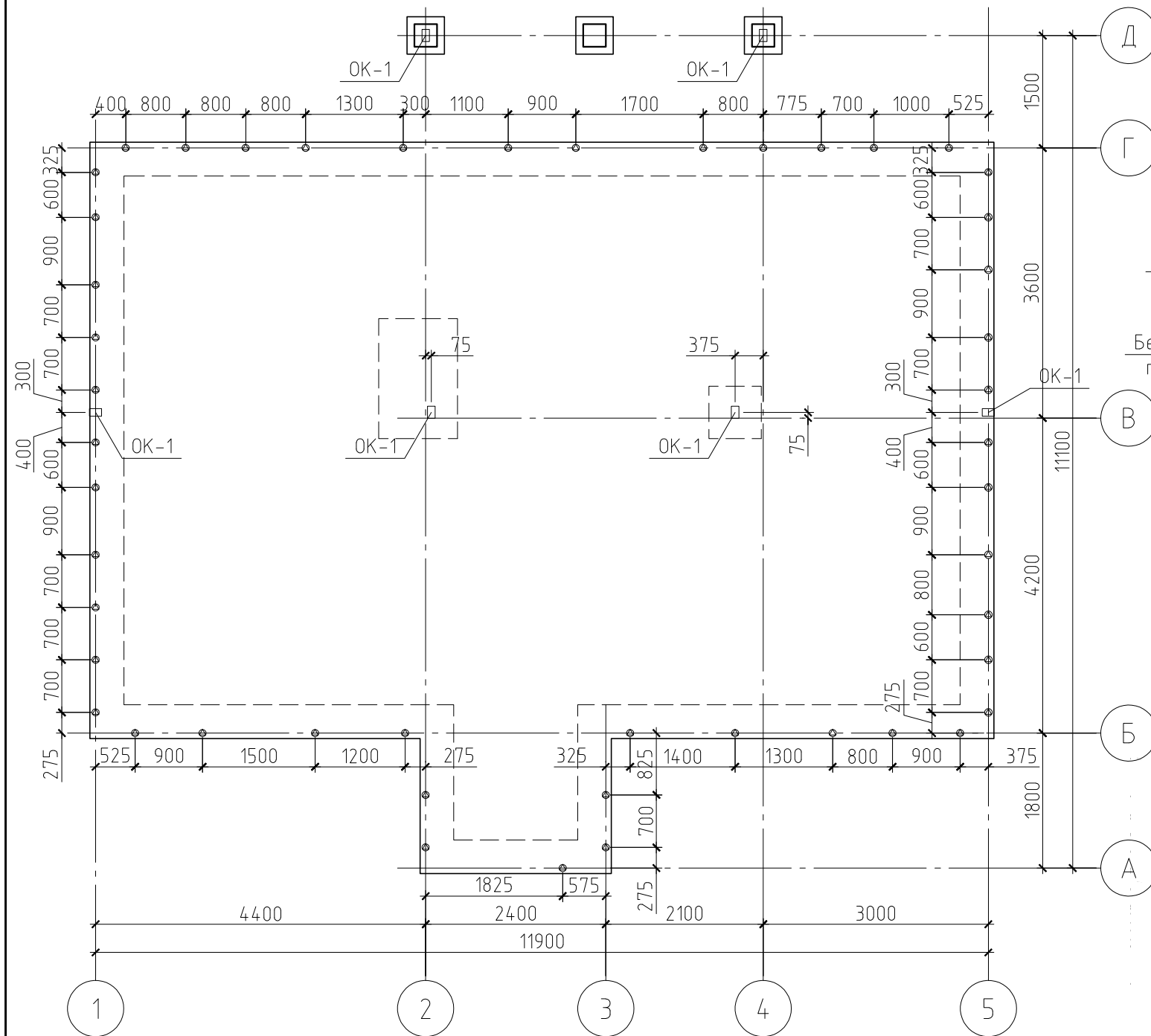
Проверил

Схема армирования ребра монолитной фундаментной плиты. Каркас КП-1...6

Разработал Никитин

Н.контролер

Схема расположения анкеров



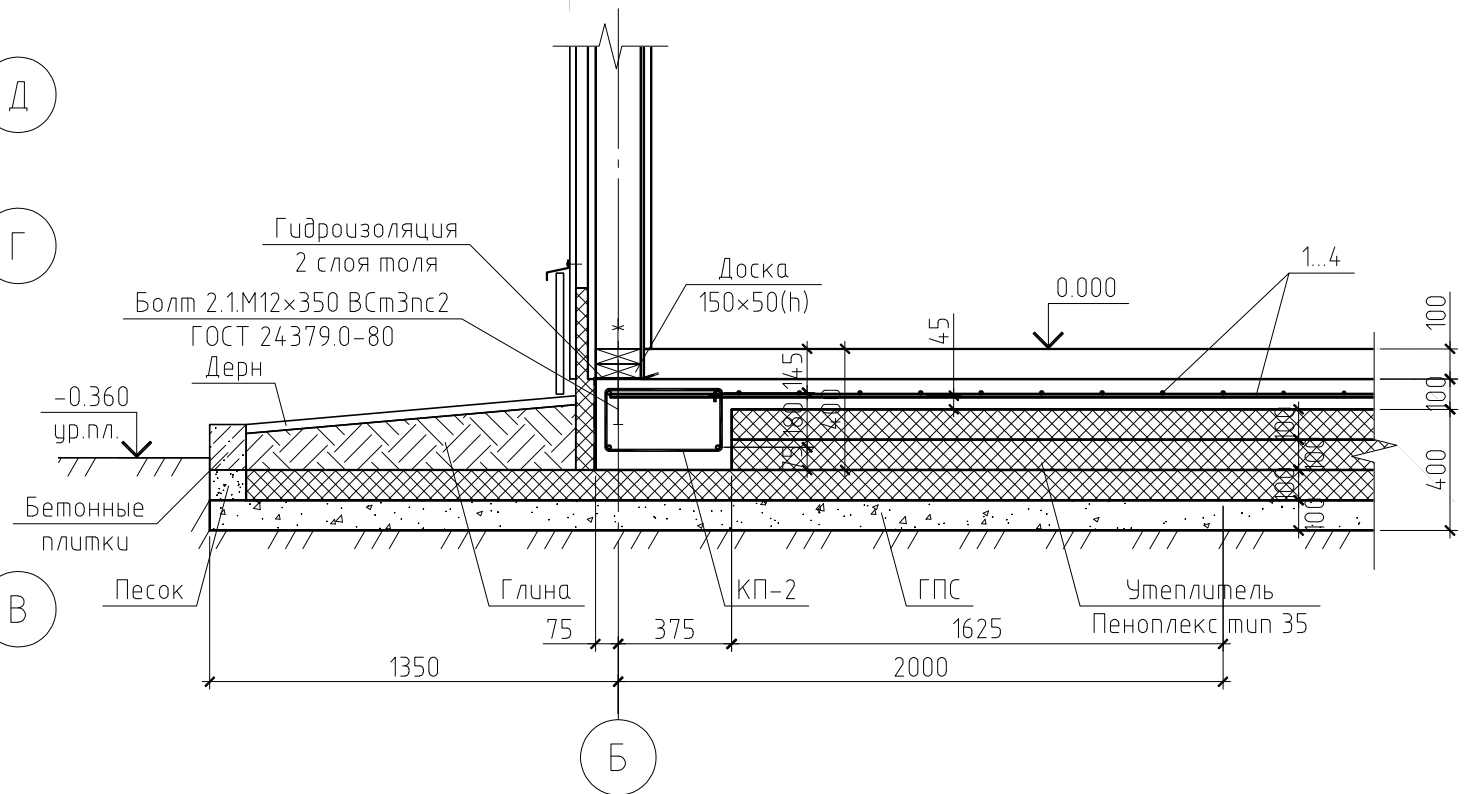
Спецификация к схеме расположения анкеров

Поз.	Обозначение	Наименование	Кол.	Масса, ед., кг	Примечание
АБ-1	ГОСТ 24379.0-80	Болт 2.1.M12×350 ВСтЗпс2	48		
OK-1	Артикул 600 06 150 0*	Основание колонны бруса (покрытие - горячий цинк). Производство ЗАО "Петротех"	6		

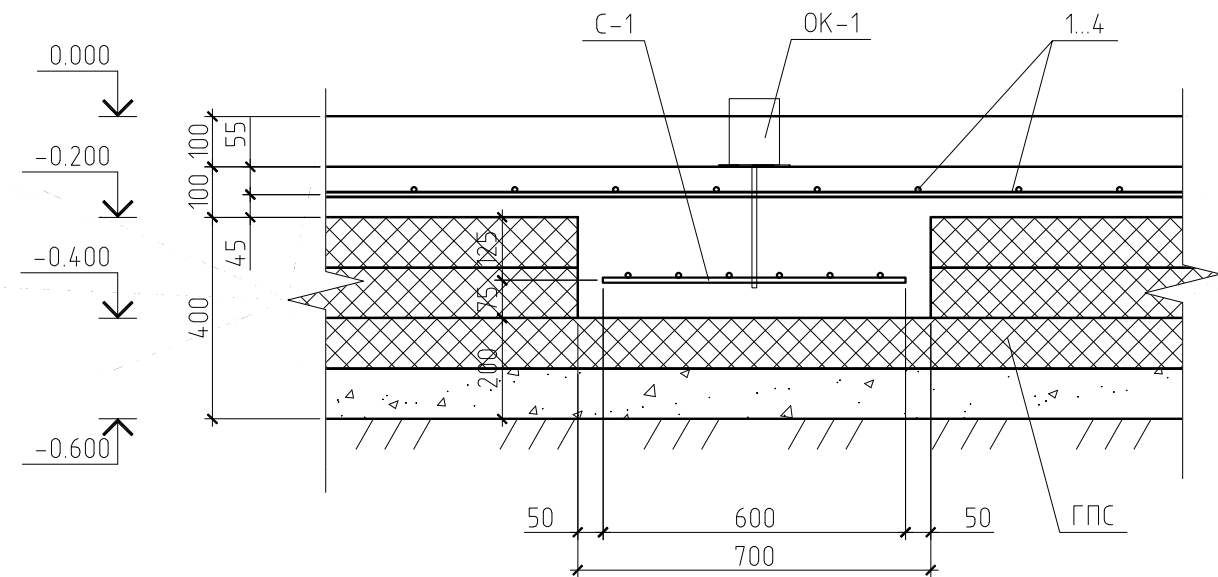
Примечание.

Данный лист см. совместно с листами КР-5...7, 9.

Разрез А-А

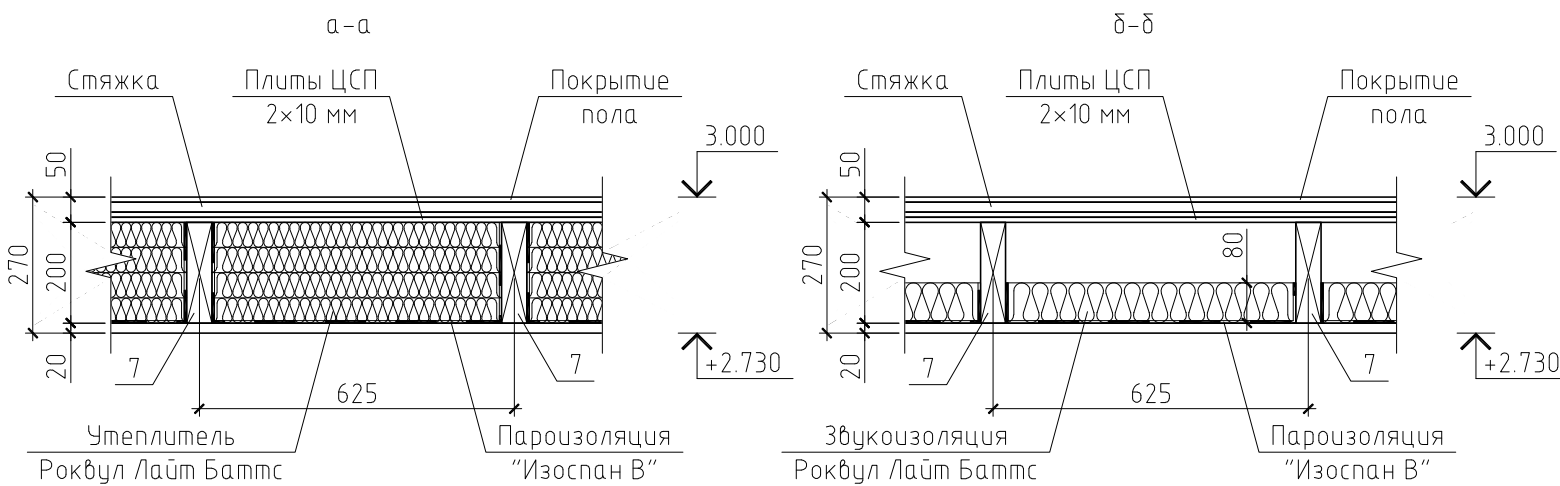
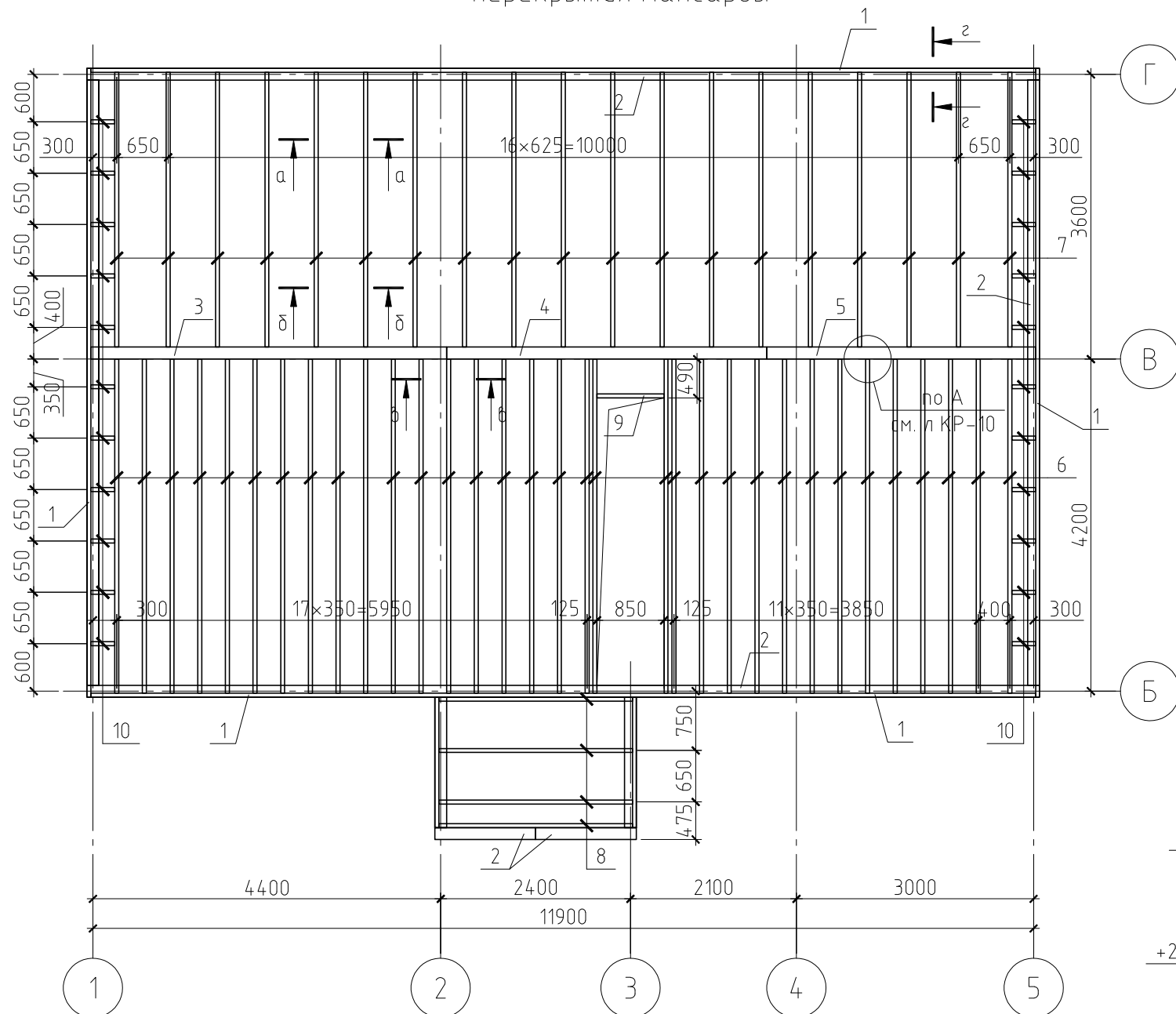


Разрез Б-Б



						09/12-КР		
						Жилой дом в Мурманской обл., Кольский р-н, ДНТ "Лапландия"		
Изм.	Кол.уч.	Лист	№ док.	Подп.	Дата			
						Жилой дом		
						Стадия	Лист	Листов
						РП	8	
						Схема расположения анкеров. Разрез А-А и Б-Б		

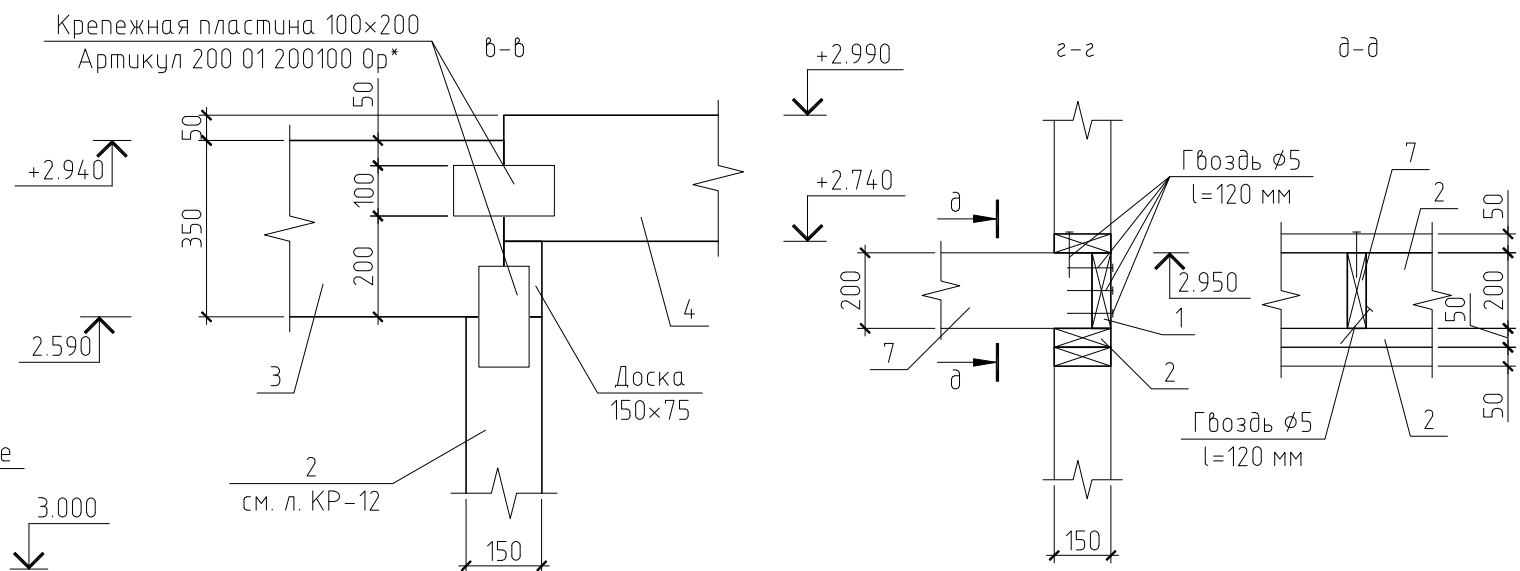
Схема расположения балок перекрытия мансарды



Общие указания см. лист КР-10.

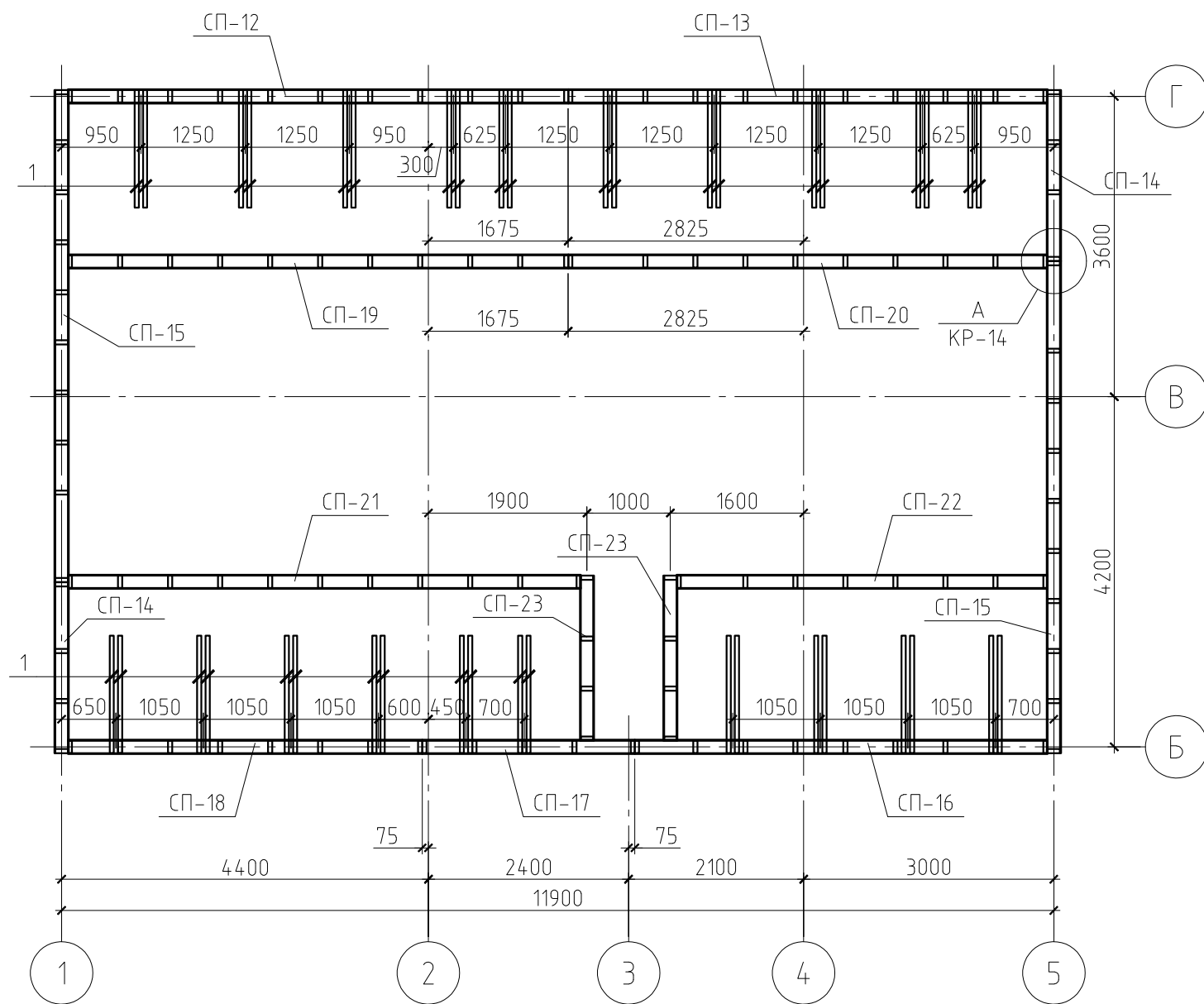
Спецификация к схеме расположения балок перекрытия мансарды

Поз.	Обозначение	Наименование	Кол.	Масса, ед., кг	Примечание
1	ГОСТ 8486-86*	Обвязка, доска 50×200(н)	35.4	6.50	пог.м.
2	ГОСТ 8486-86*	Обвязка, доска 150×50(н)	55.17	4.88	пог.м.
3	ГОСТ 8486-86*	Балка, клеендеревянный брус 150×350(н), l=4.50 м	1	153.56	
4	ГОСТ 8486-86*	Балка, клеендеревянный брус 150×350(н), l=4.05 м	1	138.21	
5	ГОСТ 8486-86*	Балка, клеендеревянный брус 150×250(н), l=3.40 м	1	82.88	
6	ГОСТ 8486-86*	Балка, доска 50×200(н), l=4.22 м	33	27.43	
7	ГОСТ 8486-86*	Балка, доска 50×200(н), l=3.47 м	19	22.56	
8	ГОСТ 8486-86*	Балка, доска 50×200(н), l=2.45 м	4	15.93	
9	ГОСТ 8486-86*	Балка, доска 50×200(н), l=0.85 м	1	5.53	
10	ГОСТ 8486-86*	Балка, доска 50×200(н), l=0.30 м	22	1.95	
Материалы					
		Основание пола, плита ЦСП, δ=2×10 мм (в разбежку)	41.95	28	м ²
		Пароизоляция "Изоспан В"	89.89		м ²
		Утеплитель Rockwool Лайт Баттс, t=80 мм	3.36	37	м ³
		Утеплитель Rockwool Лайт Баттс, t=50 мм	17.36	37	м ³



09/12-КР					
Жилой дом в Мурманской обл., Кольский р-н, ДНТ "Лапландия"					
Изм.	Кол.уч.	Лист	№ док.	Подп.	Дата
ГИП					
Проверил					
Разработал	Никонов				
Н.контролер					
Жилой дом				Стадия	Лист
Схема расположения балок перекрытия мансарды. Разрез а-а, б-б				РП	11
Копировал				Листов	

Схема расположения стеновых панелей чердака



Спецификация к схеме расположения стеновых панелей мансарды

Поз.	Обозначение	Наименование	Кол.	Масса, ед., кг	Примечание
1	ГОСТ 8486-86*	Раскос, доска 50×150(н), l=2.00 м	40	9.75	
СП-12	см. лист КР-23	Стеновая панель СП-12	1	145.82	
СП-13	см. лист КР-24	Стеновая панель СП-13	1	142.26	
СП-14	см. лист КР-24	Стеновая панель СП-14	2	79.56	
СП-15	см. лист КР-25	Стеновая панель СП-15	2	320.24	
СП-16	см. лист КР-26	Стеновая панель СП-16	1	159.20	
СП-17	см. лист КР-26	Стеновая панель СП-17	1	77.69	
СП-18	см. лист КР-27	Стеновая панель СП-18	1	115.34	
СП-19	см. лист КР-27	Стеновая панель СП-19	1	255.26	
СП-20	см. лист КР-28	Стеновая панель СП-20	1	252.44	
СП-21	см. лист КР-29	Стеновая панель СП-21	1	251.80	
СП-22	см. лист КР-28	Стеновая панель СП-22	1	200.12	
СП-23	см. лист КР-29	Стеновая панель СП-23	2	79.71	

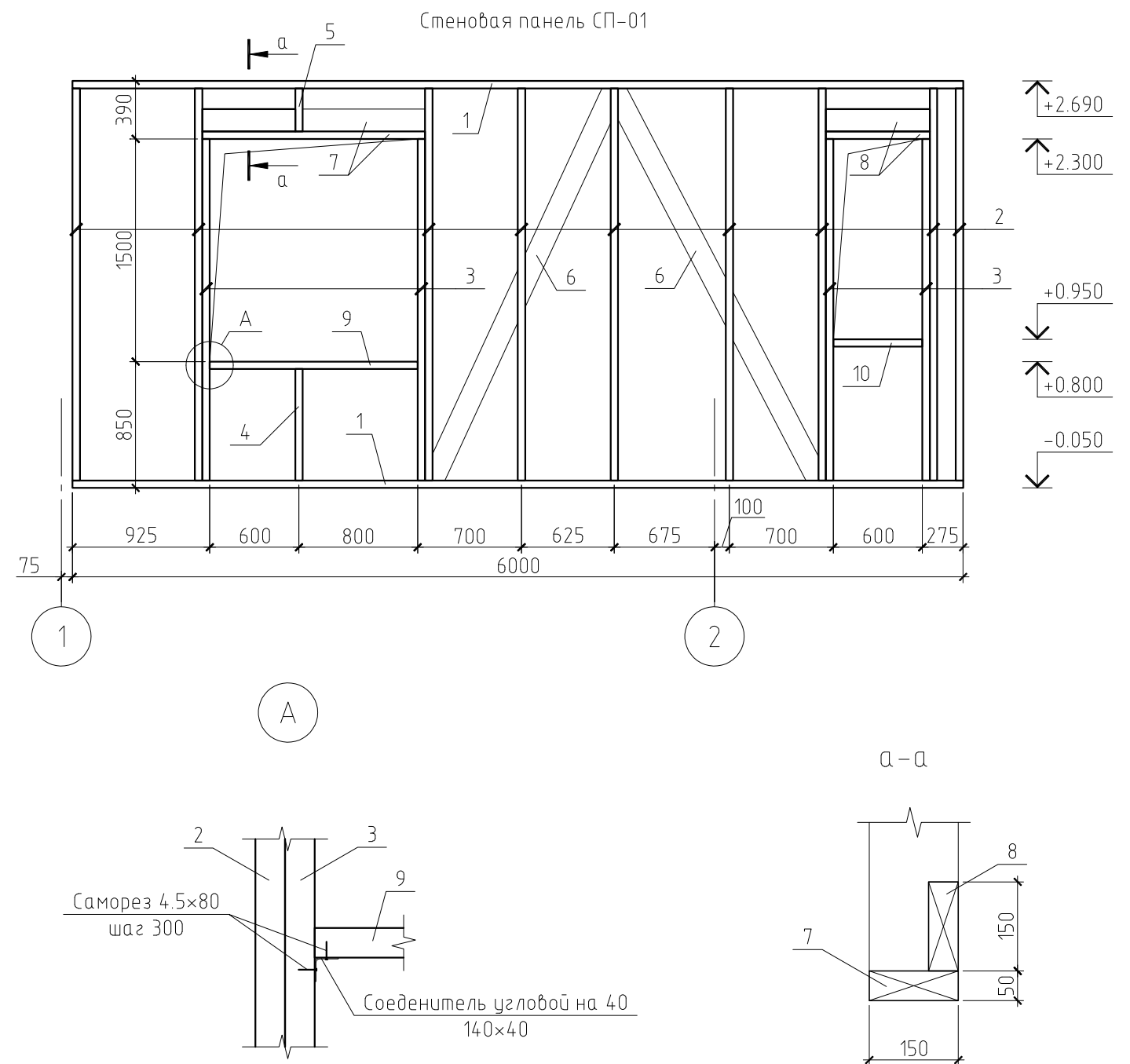
Примечание.

Данный лист см. совместно с листами КР-12, 14...29.

						09/12-КР				
						Жилой дом в Мурманской обл., Кольский р-н, ДНТ "Лапландия"				
Изм.	Кол.уч.	Лист	№ док.	Подп.	Дата					
						Жилой дом		Стадия	Лист	Листов
								РП	13	
						Схема расположения стеновых панелей мансарды.				
						Узел Б				

Спецификация к стеновой панели СП-01

Поз.	Обозначение	Наименование	Кол.	Масса ед., кг	Примечание
1	ГОСТ 8486-86*	Обвязка, доска 150×50(н), l=6.0 м	2	29,25	
2	ГОСТ 8486-86*	Стойка, доска 150×50(н), l=2.64 м	9	12,87	
3	ГОСТ 8486-86*	Стойка, доска 150×50(н), l=2.3 м	4	11,21	
4	ГОСТ 8486-86*	Стойка, доска 150×50(н), l=0.75 м	1	3,66	
5	ГОСТ 8486-86*	Стойка, доска 150×50(н), l=0.29 м	1	1,41	
6	ГОСТ 8486-86*	Раскос, доска 150×50(н), l=2.95 м	2	14,38	
7	ГОСТ 8486-86*	Перемычка, доска 150×50(н), l=1.5 м	2	7,31	
8	ГОСТ 8486-86*	Перемычка, доска 150×50(н), l=0.7 м	2	3,41	
9	ГОСТ 8486-86*	Подоконник, доска 150×50(н), l=1.4 м	1	6,83	
10	ГОСТ 8486-86*	Подоконник, доска 150×50(н), l=0.6 м	1	2,93	
Материалы					
		Имитация бруса, δ=20 мм	13,53		м ²
	ГОСТ 8486-86*	Контробрешетка, брусок 40×40(н), шаг 600 мм	22,55	1,04	пог.м.
		Ветрозащита "Isoplaat", δ=25 мм	13,53		м ²
		Утеплитель Rockwool Лайт Баттс, t=150 мм	2,03		м ³
		Пароизоляция "Изоспан В"	13,53		м ²
		Плита ОСП-3, t=10 мм	13,53		м ²



Примечание.

Данный лист см. совместно с листами КР-12...14, 16...29.

						09/12-КР		
						Жилой дом в Мурманской обл., Кольский р-н, ДНТ "Лапландия"		
Изм.	Кол.уч.	Лист	№ док.	Подп.	Дата			
						Жилой дом		
						Стадия	Лист	Листов
						РП	15	
						Стеновая панель СП-01		

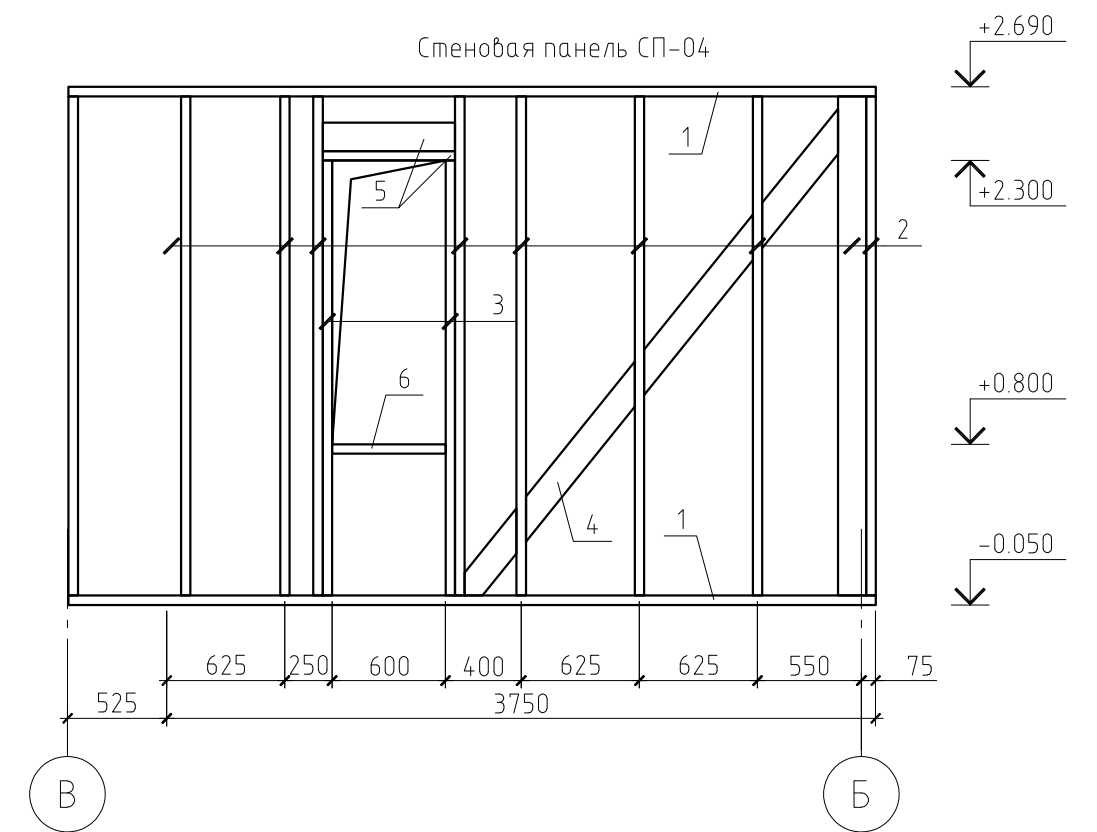
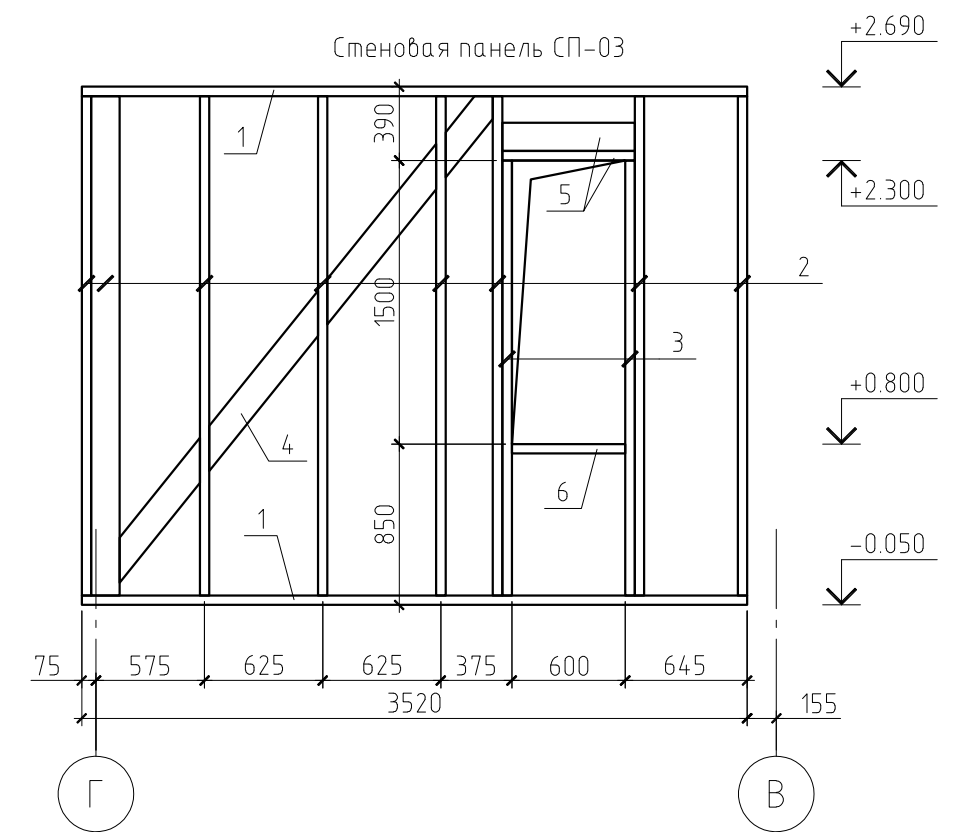
Спецификация к стеновой панели СП-03

Поз.	Обозначение	Наименование	Кол.	Масса ед., кг	Примечание
1	ГОСТ 8486-86*	Обвязка, доска 150×50(н), l=3.52 м	2	17,16	
2	ГОСТ 8486-86*	Стойка, доска 150×50(н), l=2.64 м	8	12,87	
3	ГОСТ 8486-86*	Стойка, доска 150×50(н), l=2.3 м	2	11,21	
4	ГОСТ 8486-86*	Раскос, доска 150×50(н), l=3.39 м	1	16,53	
5	ГОСТ 8486-86*	Перемычка, доска 150×50(н), l=0.7 м	2	3,41	
6	ГОСТ 8486-86*	Подоконник, доска 150×50(н), l=0.6 м	1	2,93	
Материалы					
		Имитация бруса, δ=20 мм	8,74		м ²
	ГОСТ 8486-86*	Контробрешетка, брусок 40×40(н), шаг 600 мм	14,57	1,04	пог.м.
		Ветрозащита "Isoplaat", δ=25 мм	8,74		м ²
		Утеплитель Rockwool Лайт Баттс, t=150 мм	1,31		м ³
		Пароизоляция "Изоспан В"	8,74		м ²
		Плита ОСП-3, t=10 мм	8,74		м ²

Спецификация к стеновой панели СП-04

Поз.	Обозначение	Наименование	Кол.	Масса ед., кг	Примечание
1	ГОСТ 8486-86*	Обвязка, доска 150×50(н), l=4.27 м	2	20,82	
2	ГОСТ 8486-86*	Стойка, доска 150×50(н), l=2.64 м	10	12,87	
3	ГОСТ 8486-86*	Стойка, доска 150×50(н), l=2.30 м	2	11,21	
4	ГОСТ 8486-86*	Раскос, доска 150×50(н), l=3.39 м	1	16,53	
5	ГОСТ 8486-86*	Перемычка, доска 150×50(н), l=0.7 м	2	3,41	
6	ГОСТ 8486-86*	Подоконник, доска 150×50(н), l=0.6 м	1	2,93	
Материалы					
		Имитация бруса, δ=20 мм	10,8		м ²
	ГОСТ 8486-86*	Контробрешетка, брусок 40×40(н), шаг 600 мм	18	1,04	пог.м.
		Ветрозащита "Isoplaat", δ=25 мм	10,8		м ²
		Утеплитель Rockwool Лайт Баттс, t=150 мм	1,62		м ³
		Пароизоляция "Изоспан В"	10,8		м ²
		Плита ОСП-3, t=10 мм	10,8		м ²

Данный лист см. совместно с листами КР-12...16, 18...29.



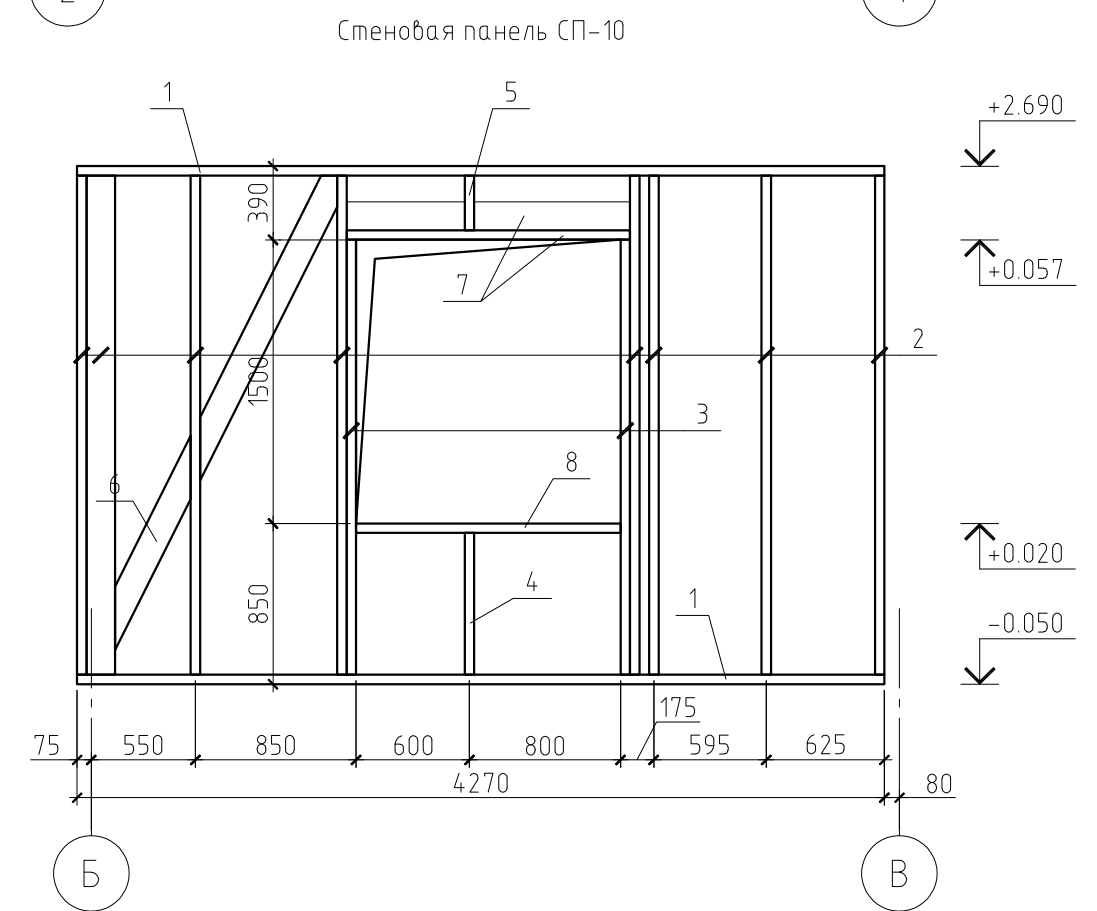
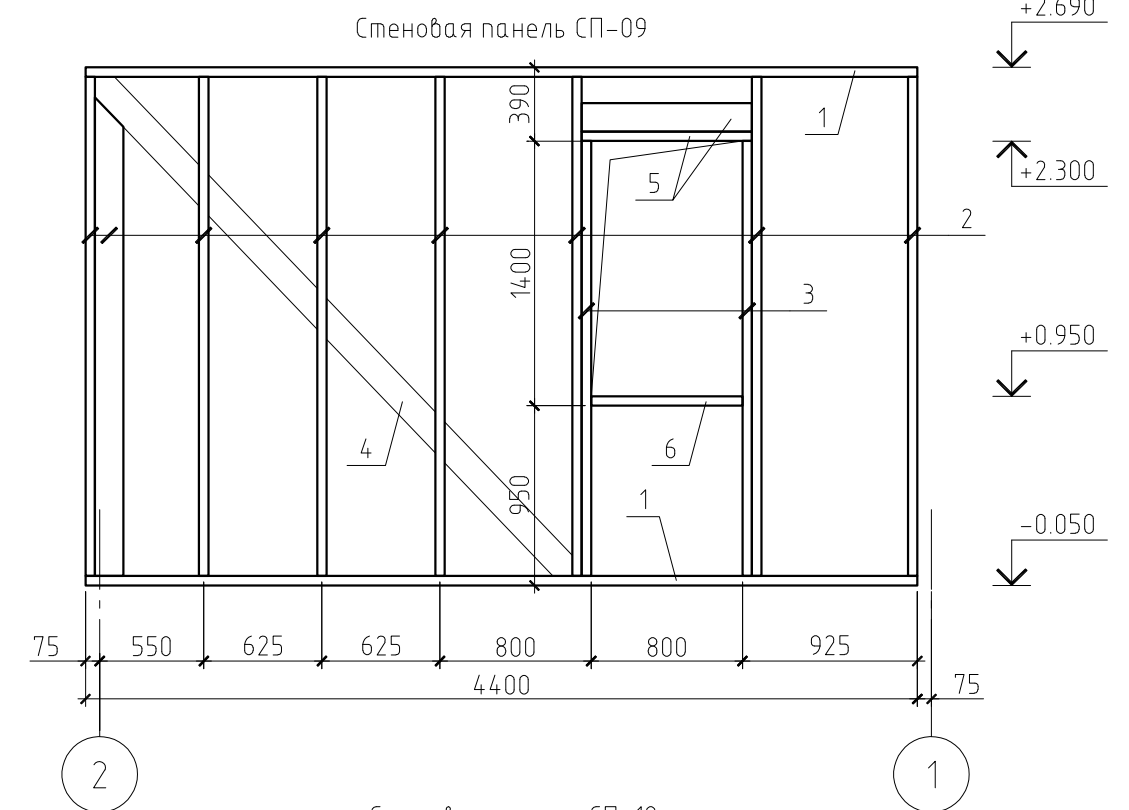
						09/12-КР				
						Жилой дом в Мурманской обл., Кольский р-н, ДНТ "Лапландия"				
Изм.	Кол.уч.	Лист	№ док.	Подп.	Дата					
						Жилой дом		Стадия	Лист	Листов
						РП		17		
						Степовые панели СП-03 и СП-04				

Спецификация к стеновой панели СП-09

Поз.	Обозначение	Наименование	Кол.	Масса ед., кг	Примечание
1	ГОСТ 8486-86*	Обвязка, доска 150×50(н), l=4.40 м	2	21,45	
2	ГОСТ 8486-86*	Стойка, доска 150×50(н), l=2.64 м	8	12,87	
3	ГОСТ 8486-86*	Стойка, доска 150×50(н), l=2.30 м	2	11,21	
4	ГОСТ 8486-86*	Раскос, доска 150×50(н), l=3.65 м	1	17,79	
5	ГОСТ 8486-86*	Перемычка, доска 150×50(н), l=0.9 м	2	4,39	
6	ГОСТ 8486-86*	Подоконник, доска 150×50(н), l=0.8 м	1	3,90	
Материалы					
		Имитация бруса, δ=20 мм	10,98		м ²
	ГОСТ 8486-86*	Контробрешетка, брусok 40×40(н), шаг 600 мм	18,29	1,04	пог.м.
		Ветрозащита "Isoplaat", δ=25 мм	10,98		м ²
		Утеплитель Rockwool Лайт Баттс, t=150 мм	1,65		м ³
		Пароизоляция "Изоспан В"	10,98		м ²
		Плита ОСП-3, t=10 мм	10,98		м ²

Спецификация к стеновой панели СП-10

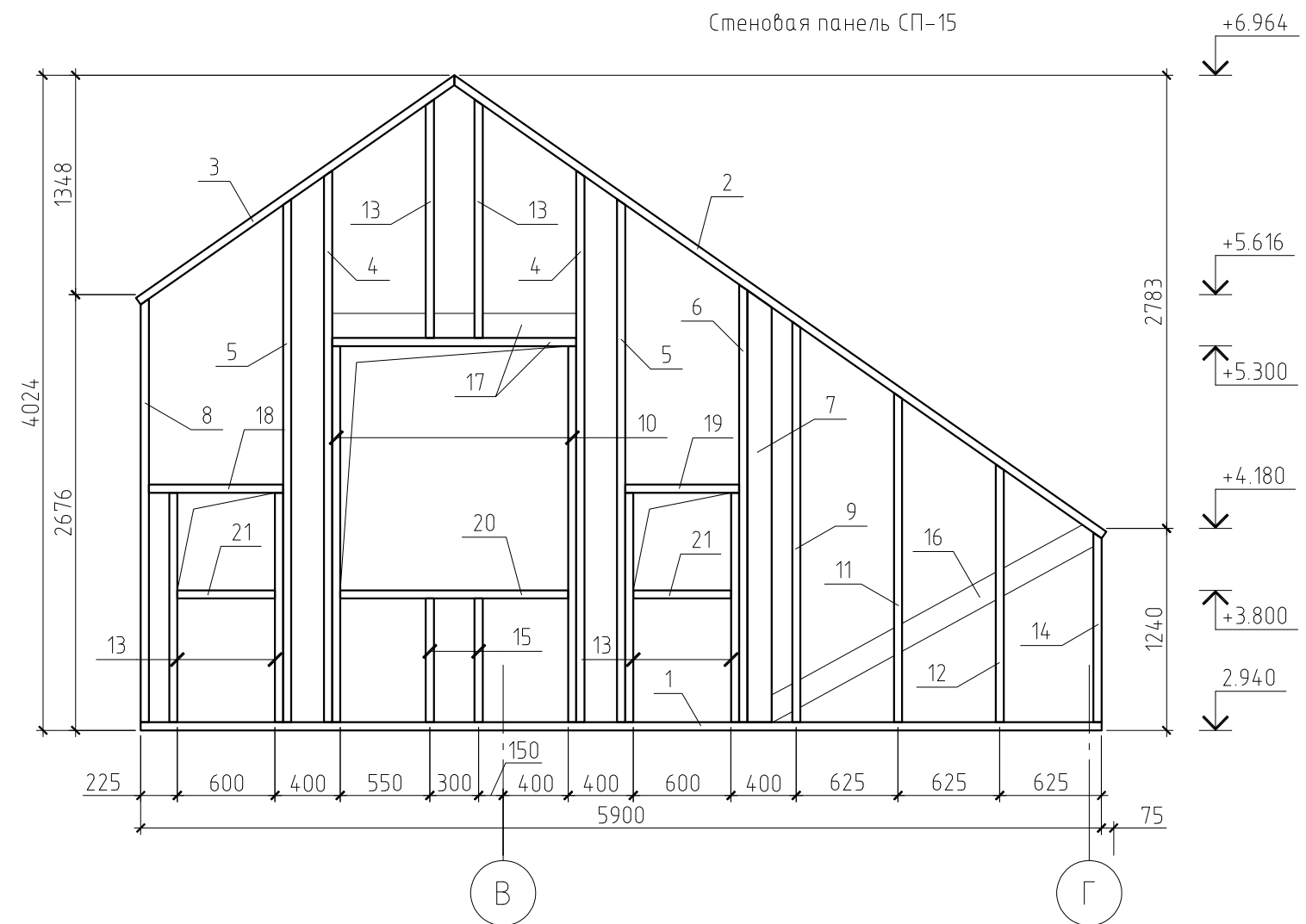
Поз.	Обозначение	Наименование	Кол.	Масса ед., кг	Примечание
1	ГОСТ 8486-86*	Обвязка, доска 150×50(н), l=4.27 м	2	20,82	
2	ГОСТ 8486-86*	Стойка, доска 150×50(н), l=2.64 м	8	12,87	
3	ГОСТ 8486-86*	Стойка, доска 150×50(н), l=2.30 м	2	11,21	
4	ГОСТ 8486-86*	Стойка, доска 150×50(н), l=0.75 м	1	3,66	
5	ГОСТ 8486-86*	Стойка, доска 150×50(н), l=0.29 м	1	1,41	
6	ГОСТ 8486-86*	Раскос, доска 150×50(н), l=2.95 м	1	14,38	
7	ГОСТ 8486-86*	Перемычка, доска 150×50(н), l=1.50 м	2	7,31	
8	ГОСТ 8486-86*	Подоконник, доска 150×50(н), l=1.40 м	1	6,83	
Материалы					
		Имитация бруса, δ=20 мм	9,6		м ²
	ГОСТ 8486-86*	Контробрешетка, брусok 40×40(н), шаг 600 мм	16	1,04	пог.м.
		Ветрозащита "Isoplaat", δ=25 мм	9,6		м ²
		Утеплитель Rockwool Лайт Баттс, t=150 мм	1,44		м ³
		Пароизоляция "Изоспан В"	9,6		м ²
		Плита ОСП-3, t=10 мм	9,6		м ²



						09/12-КР		
						Жилой дом в Мурманской обл., Кольский р-н, ДНТ "Лапландия"		
Изм.	Кол.уч.	Лист	№ док.	Подп.	Дата			
						Жилой дом		
						Стеновые панели СП-09		
						Стадия	Лист	Листов
						РП	22	

Спецификация к стеновой панели СП-15

Поз.	Обозначение	Наименование	Кол.	Масса ед., кг	Примечание
1	ГОСТ 8486-86*	Обвязка, доска 150×50(н), l=5.90 м	1	28,76	
2	ГОСТ 8486-86*	Обвязка, доска 150×50(н), l=4.89 м	1	23,84	
3	ГОСТ 8486-86*	Обвязка, доска 150×50(н), l=2.39 м	1	11,65	
4	ГОСТ 8486-86*	Стойка, доска 150×50(н), l=3.39 м	2	16,53	
5	ГОСТ 8486-86*	Стойка, доска 150×50(н), l=3.21 м	2	15,65	
6	ГОСТ 8486-86*	Стойка, доска 150×50(н), l=2.69 м	1	13,11	
7	ГОСТ 8486-86*	Стойка, доска 150×50(н), l=2.65 м	1	12,92	
8	ГОСТ 8486-86*	Стойка, доска 150×50(н), l=2.60 м	1	12,68	
9	ГОСТ 8486-86*	Стойка, доска 150×50(н), l=2.46 м	1	11,99	
10	ГОСТ 8486-86*	Стойка, доска 150×50(н), l=2.31 м	2	11,26	
11	ГОСТ 8486-86*	Стойка, доска 150×50(н), l=2.02 м	1	9,85	
12	ГОСТ 8486-86*	Стойка, доска 150×50(н), l=1.58 м	1	7,70	
13	ГОСТ 8486-86*	Стойка, доска 150×50(н), l=1.41 м	6	6,87	
14	ГОСТ 8486-86*	Стойка, доска 150×50(н), l=1.16 м	1	5,66	
15	ГОСТ 8486-86*	Стойка, доска 150×50(н), l=0.76 м	2	3,71	
16	ГОСТ 8486-86*	Раскос, доска 150×50(н), l=2.42 м	1	11,80	
17	ГОСТ 8486-86*	Перемычка, доска 150×50(н), l=1.5 м	2	7,31	
18	ГОСТ 8486-86*	Перемычка, доска 150×50(н), l=0.83 м	1	4,05	
19	ГОСТ 8486-86*	Перемычка, доска 150×50(н), l=0.7 м	1	3,41	
20	ГОСТ 8486-86*	Подоконник, доска 150×50(н), l=1.4 м	1	6,83	
21	ГОСТ 8486-86*	Подоконник, доска 150×50(н), l=0.6 м	2	2,93	
		Материалы			
		Имитация бруса, δ=20 мм	14,09		м ²
	ГОСТ 8486-86*	Контробрешетка, брусок 40×40(н), шаг 600 мм	23,48	1,04	пог.м.
		Ветрозащита "Isoplaat", δ=25 мм	14,09		м ²
		Утеплитель Rockwool Лайт Баттс, t=150 мм	2,11		м ³
		Пароизоляция "Изоспан В"	14,09		м ²
		Плита ОСП-3, t=10 мм	14,09		м ²



Примечание.

Данный лист см. совместно с листами КР-12...24, 26...29.

						09/12-КР				
						Жилой дом в Мурманской обл., Кольский р-н, ДНТ "Лапландия"				
Изм.	Кол.уч.	Лист	№ док.	Подп.	Дата					
						Жилой дом		Стадия	Лист	Листов
								РП	25	
						Стеновые панели СП-16 и СП-17				

Спецификация к стеновой панели СП-20

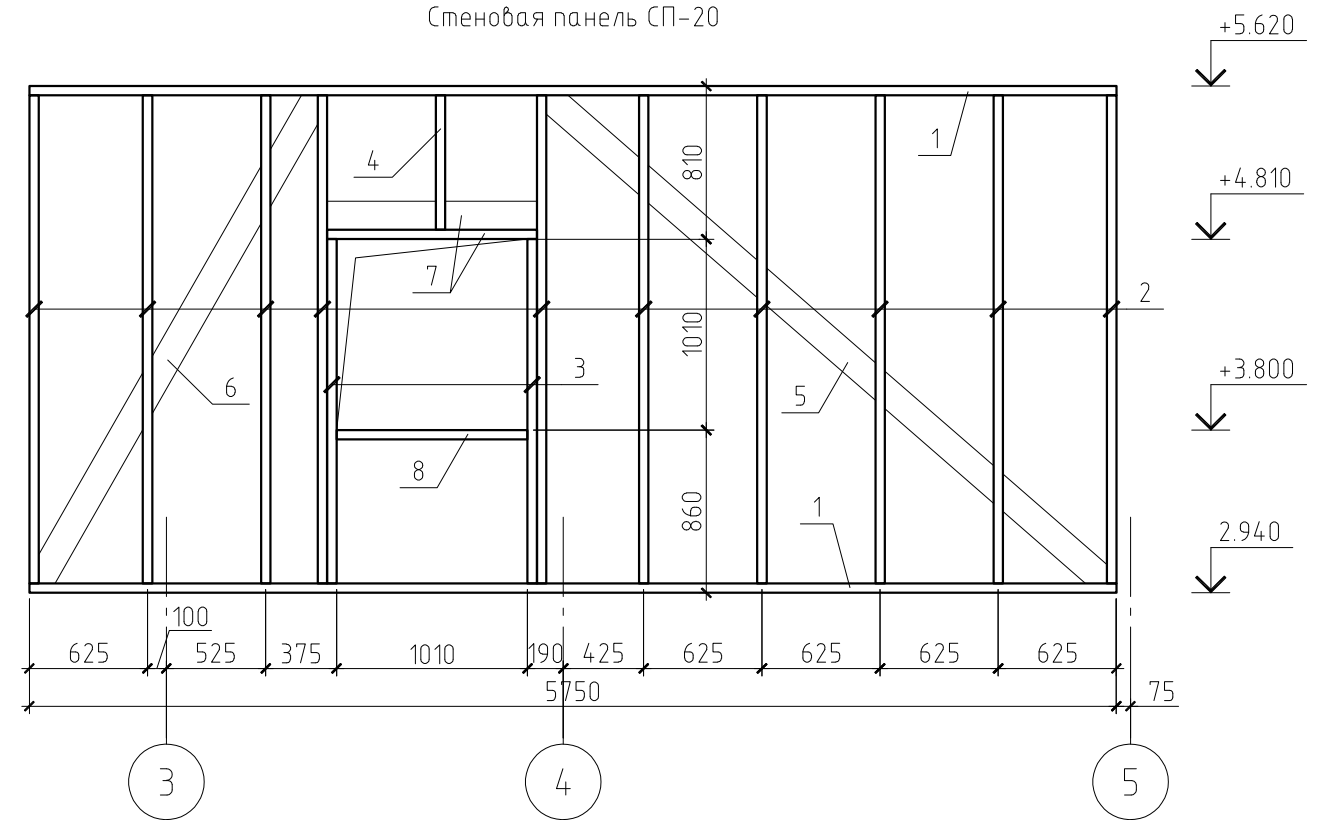
Поз.	Обозначение	Наименование	Кол.	Масса ед., кг	Примечание
1	ГОСТ 8486-86*	Обвязка, доска 150×50(h), l=5.75 м	2	28,03	
2	ГОСТ 8486-86*	Стойка, доска 150×50(h), l=2.58 м	10	12,58	
3	ГОСТ 8486-86*	Стойка, доска 150×50(h), l=1.82 м	2	8,87	
4	ГОСТ 8486-86*	Стойка, доска 150×50(h), l=0.71 м	1	3,46	
5	ГОСТ 8486-86*	Раскос, доска 150×50(h), l=3.93 м	1	19,16	
6	ГОСТ 8486-86*	Раскос, доска 150×50(h), l=2.97 м	1	14,48	
7	ГОСТ 8486-86*	Перемычка, доска 150×50(h), l=1.11 м	2	5,41	
8	ГОСТ 8486-86*	Подоконник, доска 150×50(h), l=1.01 м	1	4,92	
Материалы					
		Ветрозащита "Isoplaat", δ=25 мм	14,39		м ²
		Утеплитель Rockwool Лайт Баттс, t=150 мм	2,16		м ³
		Пароизоляция "Изоспан В"	14,39		м ²
		Плита ОСП-3, t=10 мм	14,39		м ²

Спецификация к стеновой панели СП-22

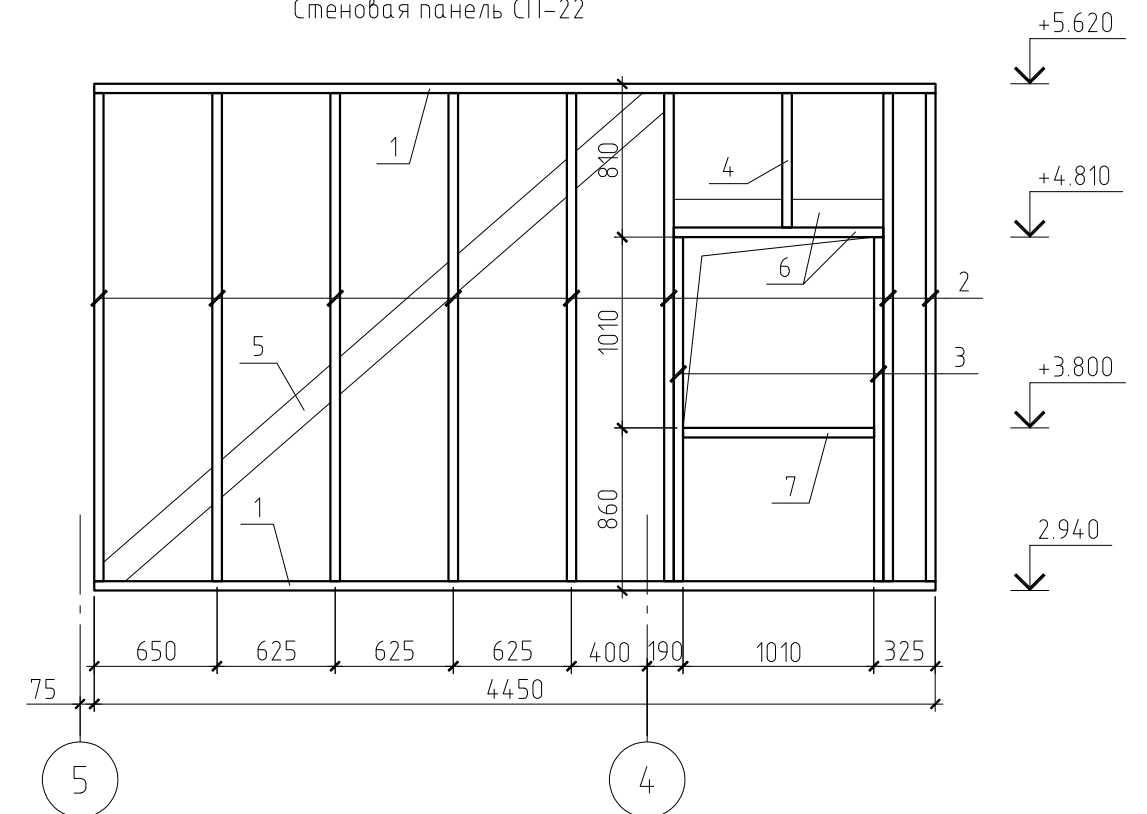
Поз.	Обозначение	Наименование	Кол.	Масса ед., кг	Примечание
1	ГОСТ 8486-86*	Обвязка, доска 150×50(h), l=4.45 м	2	21,69	
2	ГОСТ 8486-86*	Стойка, доска 150×50(h), l=2.58 м	8	12,58	
3	ГОСТ 8486-86*	Стойка, доска 150×50(h), l=1.82 м	2	8,87	
4	ГОСТ 8486-86*	Стойка, доска 150×50(h), l=0.71 м	1	3,46	
5	ГОСТ 8486-86*	Раскос, доска 150×50(h), l=3.93 м	1	19,16	
6	ГОСТ 8486-86*	Перемычка, доска 150×50(h), l=1.11 м	2	5,41	
7	ГОСТ 8486-86*	Подоконник, доска 150×50(h), l=1.01 м	1	4,92	
Материалы					
		Ветрозащита "Isoplaat", δ=25 мм	10,91		м ²
		Утеплитель Rockwool Лайт Баттс, t=150 мм	1,64		м ³
		Пароизоляция "Изоспан В"	10,91		м ²
		Плита ОСП-3, t=10 мм	10,91		м ²

Данный лист см. совместно с листами КР-12...27, 29.

Стеновая панель СП-20

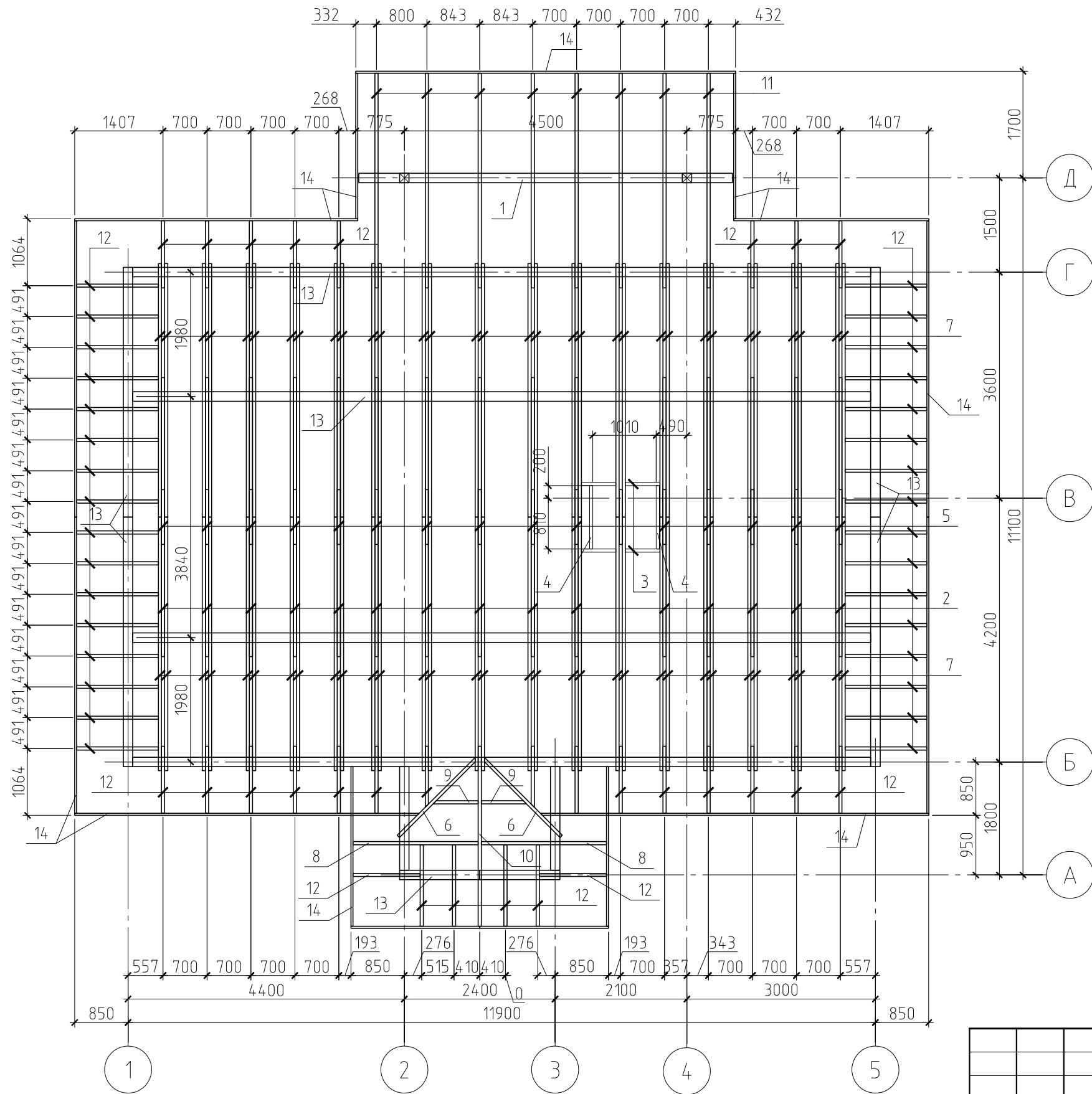


Стеновая панель СП-22



						09/12-КР		
						Жилой дом в Мурманской обл., Кольский р-н, ДНТ "Лапландия"		
Изм.	Кол.уч.	Лист	№ док.	Подп.	Дата			
						Стадия	Лист	Листов
ГИП						Жилой дом	РП	28
Проверил								
Разработал Никонов						Стеновые панели СП-20 и СП-21		
Н.контролер								

План стропильной системы

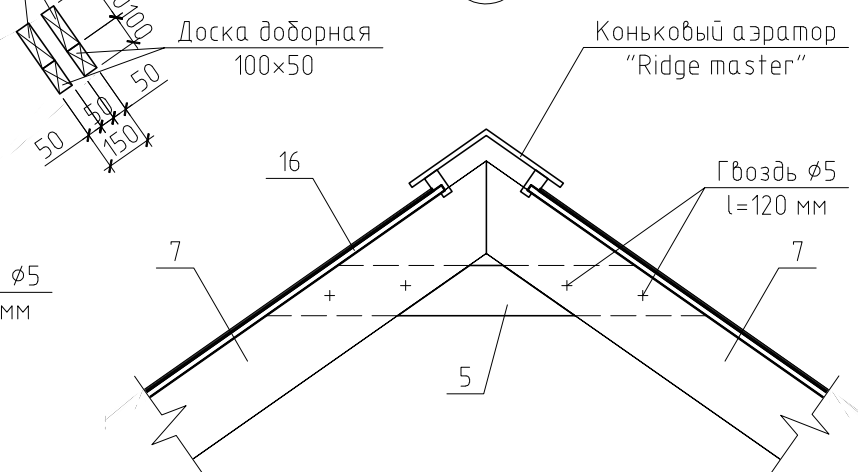
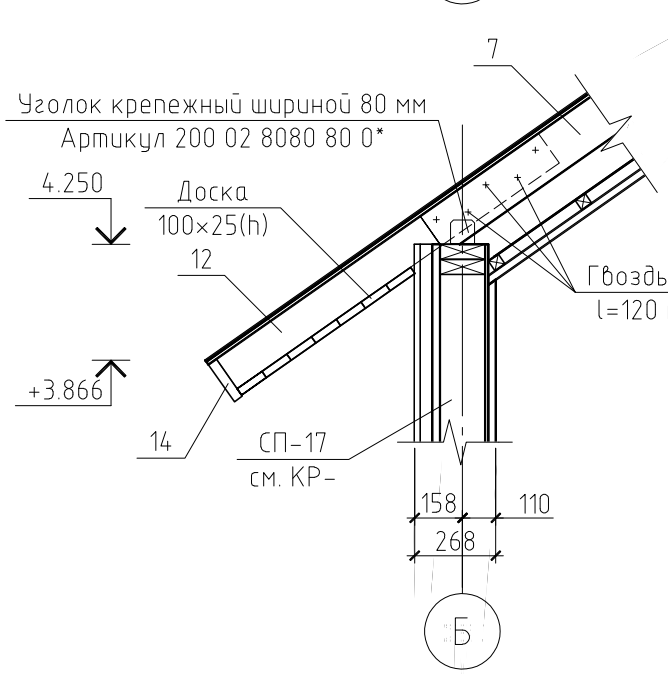
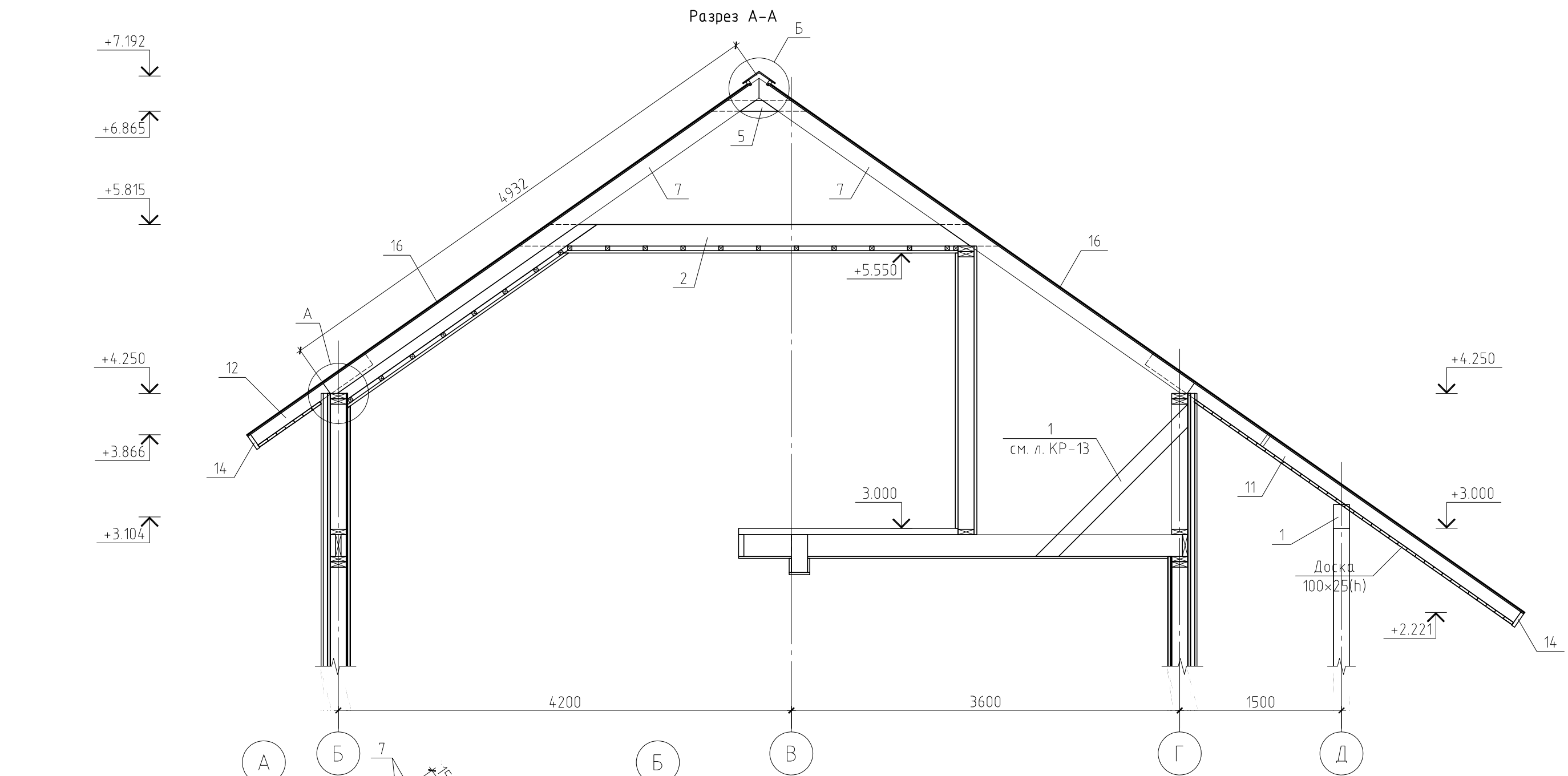


Примечание.

Данный лист см. совместно с листами КР-32, 34 и 35.

						09/12-КР			
						Жилой дом в Мурманской обл., Кольский р-н, ДНТ "Лапландия"			
Изм.	Кол.уч.	Лист	№ док.	Подп.	Дата		Стадия	Лист	Листов
						Жилой дом	РП	33	
ГИП						План стропильной системы			
Проверил									
Разработал	Никонов								
Н.контролер									

Разрез А-А



Примечание.

Данный лист см. совместно с листами КР-32, 33 и 35.

						09/12-КР			
						Жилой дом в Мурманской обл., Кольский р-н, ДНТ "Лапландия"			
Изм.	Кол.уч.	Лист	№ док.	Подп.	Дата				
ГИП						Жилой дом	Стадия	Лист	Листов
Проверил							РП	34	
Разработал	Никонов					Разрез А-А			
Н.контролер									