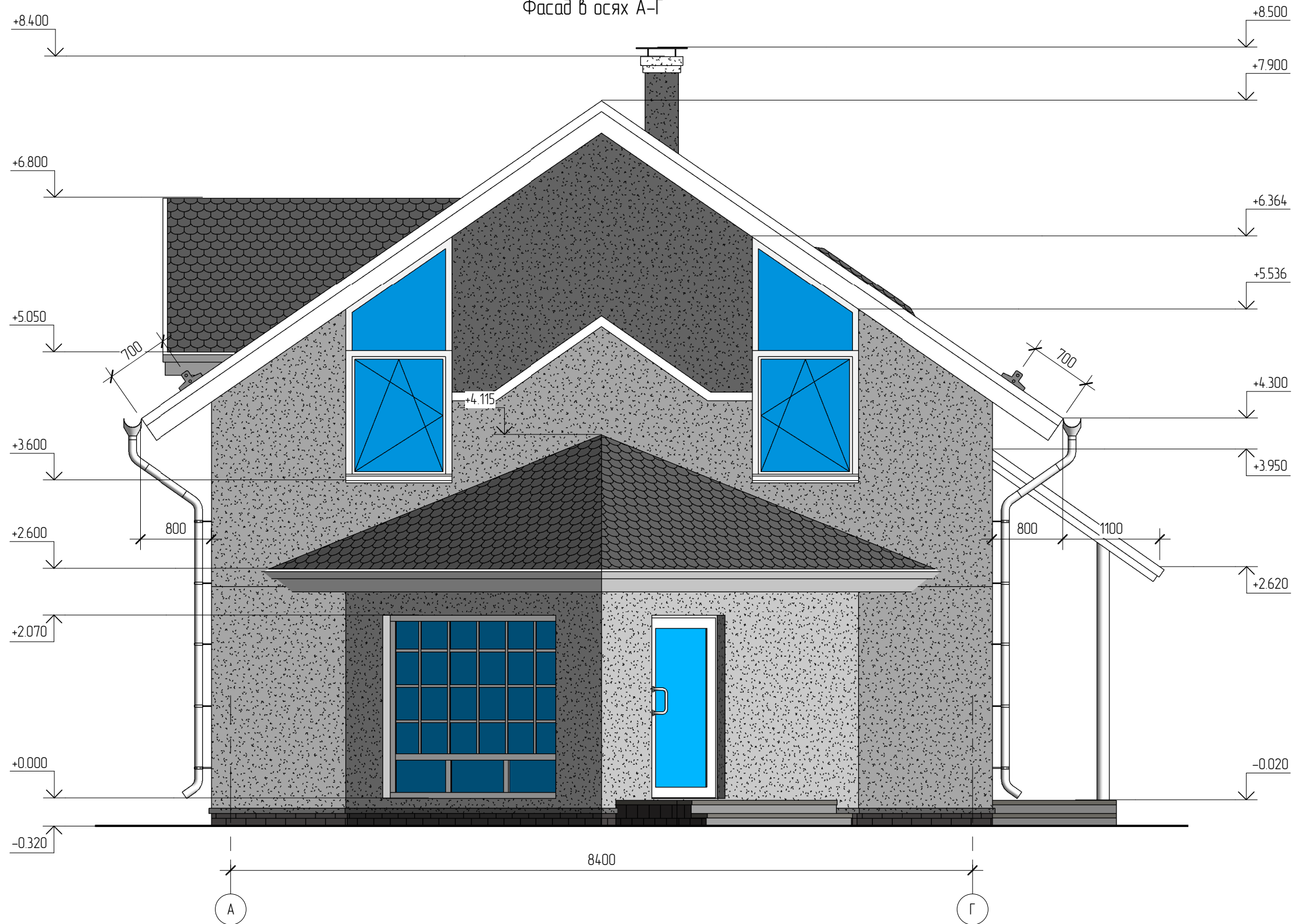
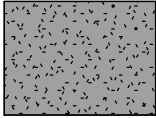
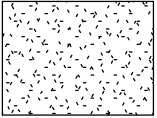
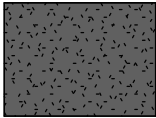
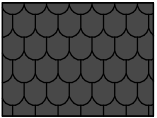


Фасад в осях А-Г



Условные обозначения

- | | | | |
|---|--|--|--|
|  | Окраска фасадными красками по высококачественной штукатурке. RAL 7035. |  | Окраска фасадными красками по высококачественной штукатурке. RAL 9003. |
|  | Окраска фасадными красками по высококачественной штукатурке. RAL 7037. |  | Гибкая черепица Шинглас Классик Танго. Цвет "Панговый". |

						04/12 - AP			
						Жилой дом по адресу Томская область, пос. Трудачево, участок 50			
Изм.	Кол.уч.	Лист	№ док.	Подпись	Дата	Жилой дом	Стадия	Лист	Листов
							РП	3	
Начальник						Фасад в осях А-Г			
ГАП									
ГИП									
Разработал	Никонов								
Проверил									

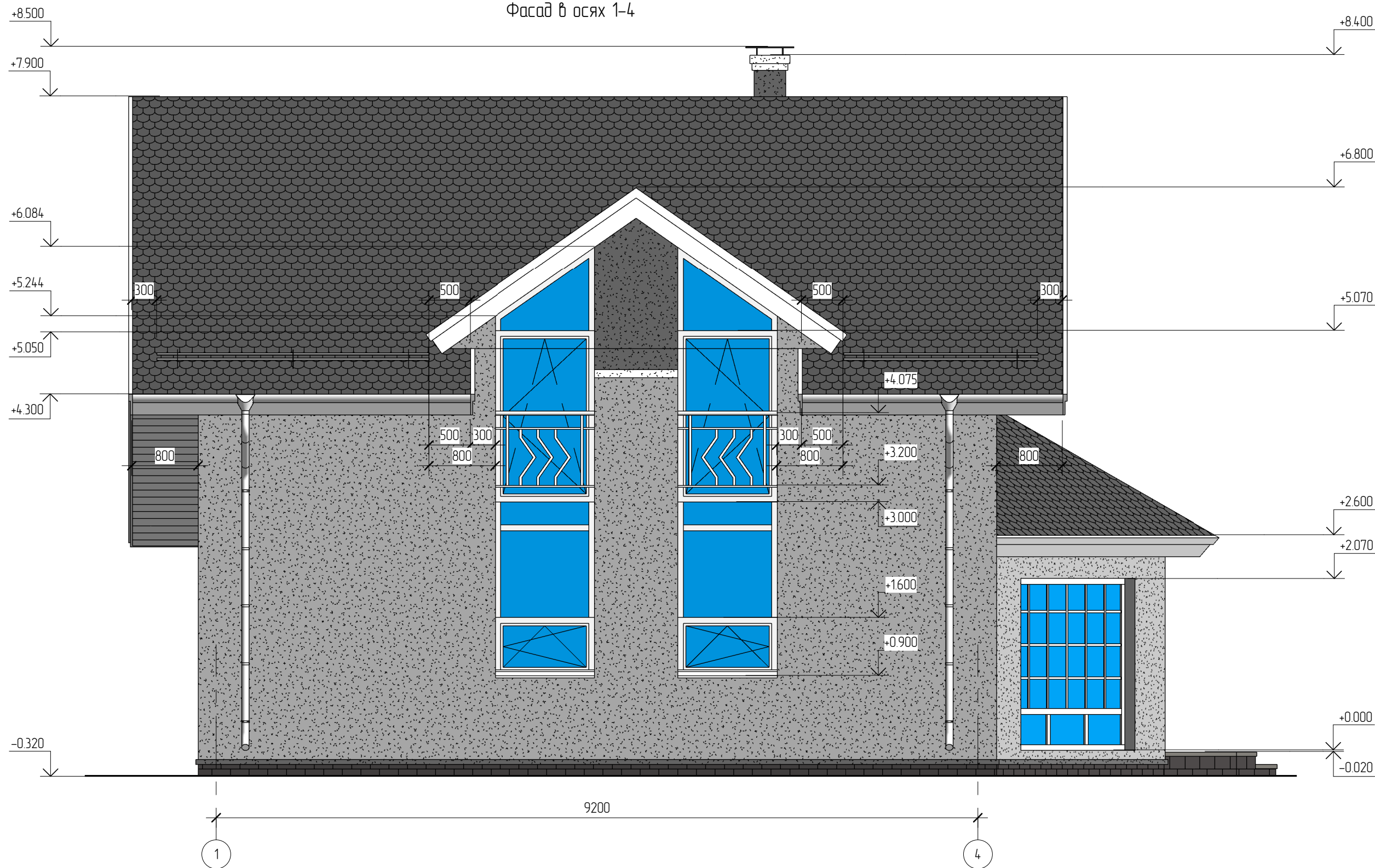
Создано

Взам. инв. №

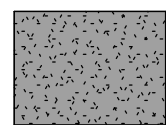
Подл. и дата

Инв. № подл.

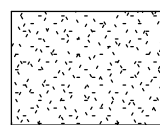
Фасад в осях 1-4



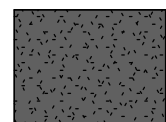
Условные обозначения



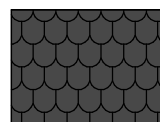
Окраска фасадными красками по высококачественной штукатурке. RAL 7035.



Окраска фасадными красками по высококачественной штукатурке. RAL 9003.



Окраска фасадными красками по высококачественной штукатурке. RAL 7037.



Гибкая черепица Шинглас Классик Танго. Цвет "Панзовый".

Создано

Взам. инв. №

Подл. и дата

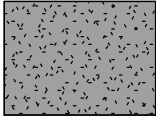
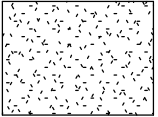
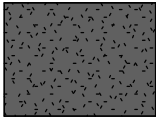
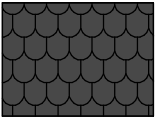
Инв. № подл.

						04/12 - AP			
						Жилой дом по адресу Томская область, пос. Трудачево, участок 50			
Изм.	Кол.уч.	Лист	№ док.	Подпись	Дата	Жилой дом	Стадия	Лист	Листов
							РП	5	
Начальник						Фасад в осях 1-4			
ГАП									
ГИП									
Разработал	Никонов								
Проверил									

Фасад в осях 4-1



Условные обозначения

-  Окраска фасадными красками по высококачественной штукатурке. RAL 7035.
-  Окраска фасадными красками по высококачественной штукатурке. RAL 9003.
-  Окраска фасадными красками по высококачественной штукатурке. RAL 7037.
-  Гибкая черепица Шинглас Классик Танго. Цвет "Панговый".

						04/12 - AP				
						Жилой дом по адресу Томская область, пос. Трудачево, участок 50				
Изм.	Кол.уч.	Лист	№ док.	Подпись	Дата	Жилой дом	Стадия	Лист	Листов	
							РП	6		
Начальник ГАП ГИП							Фасад в осях 4-1			
Разработал Проверил										

Создано

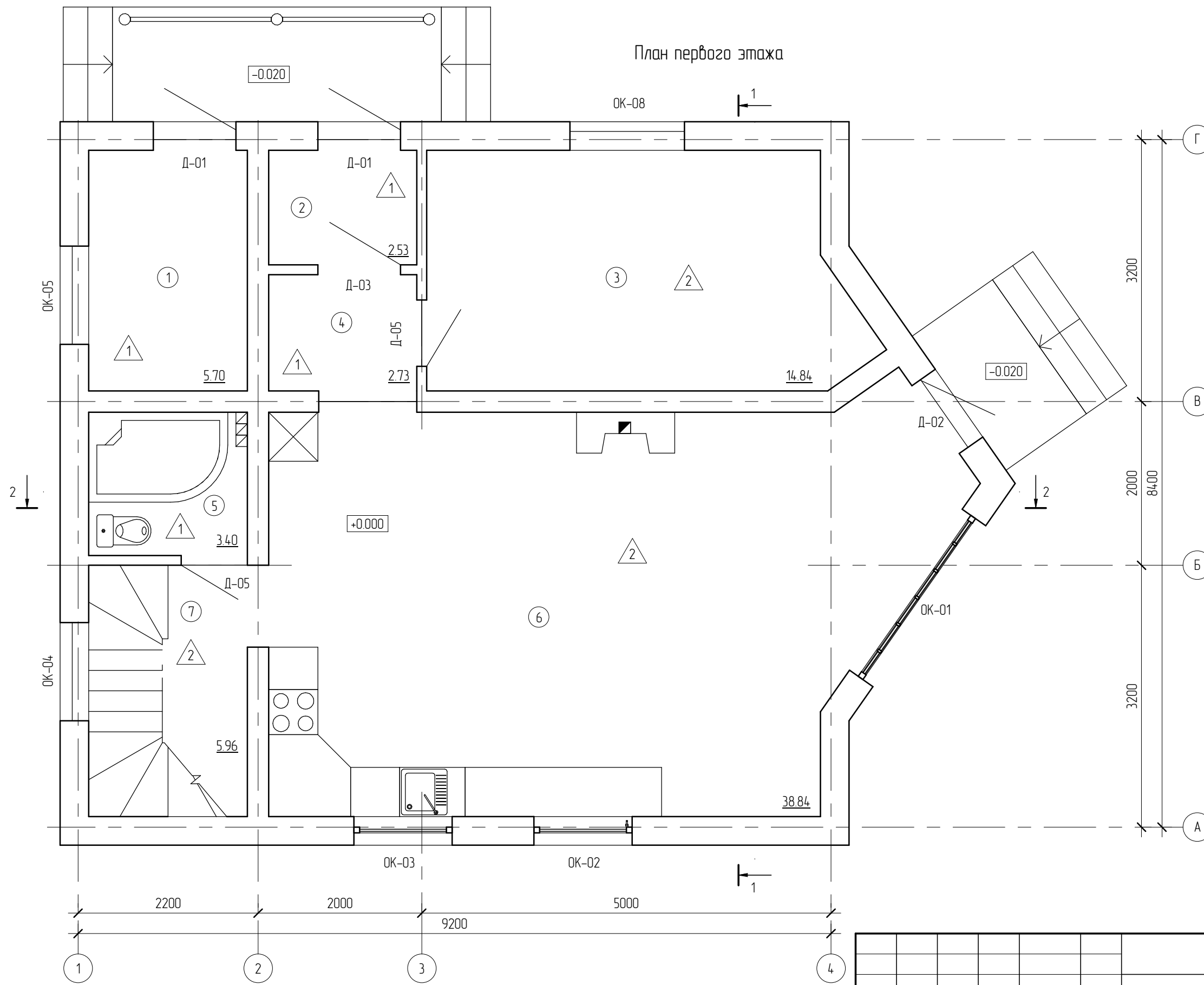
Взам. инв. №

Подл. и дата

Инв. № подл.

План первого этажа

Экспликация помещений первого этажа			
Номер	Наименование	Площадь, кв.м.	Кат.
1	Котельная	5.70	
2	Тамбур	2.53	
3	Гостиная	14.84	
4	Прихожая	2.73	
5	Ванная	3.40	
6	Зал	38.84	
7	Лестничная клетка	5.96	

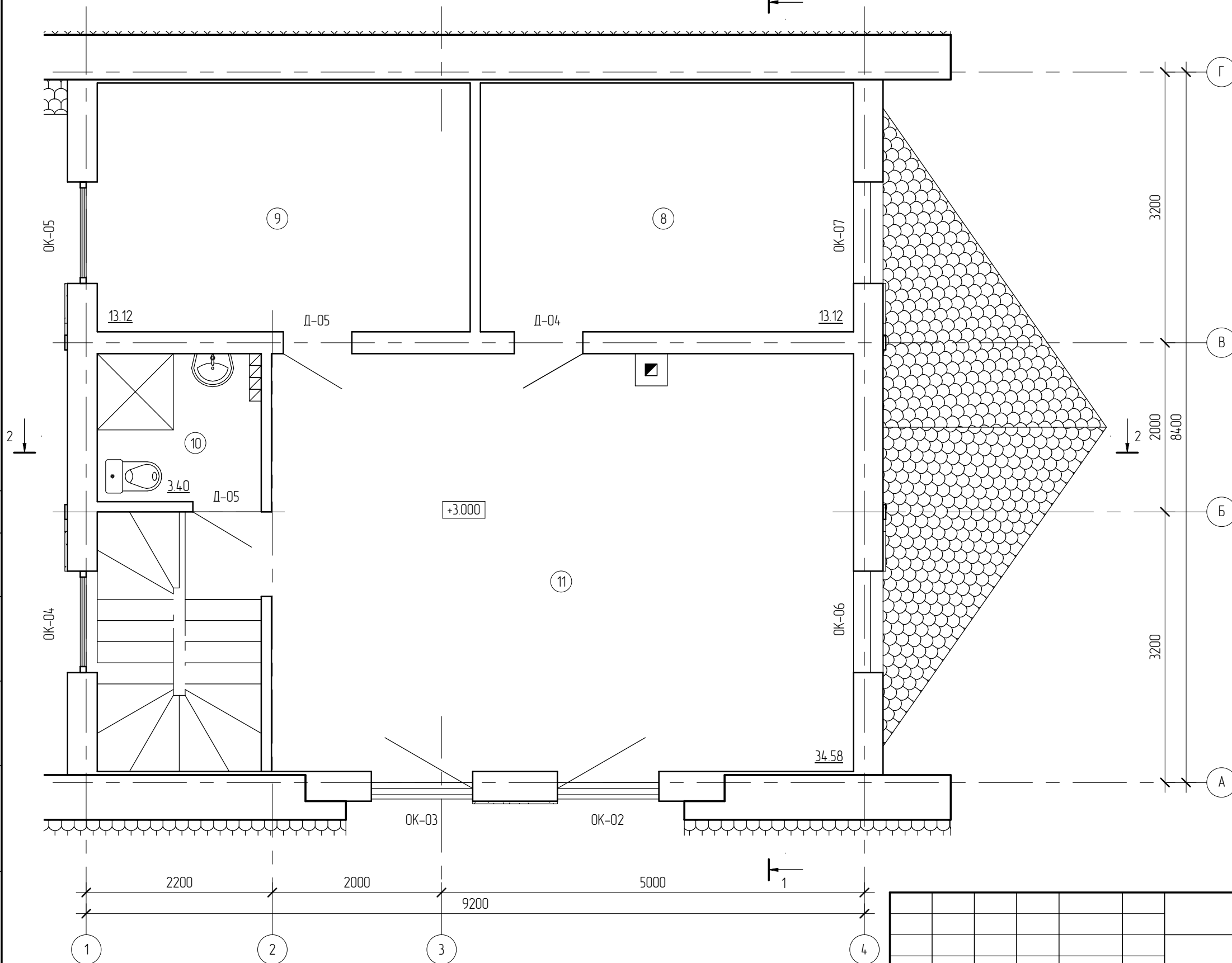


Согласовано

Взам. инв. №
Подп. и дата
Инв. № подл.

						04/12 - АР			
						Жилой дом по адресу Томская область, пос. Трубачево, участок 50			
Изм.	Кол.уч.	Лист	№ док.	Подпись	Дата	Жилой дом	Стадия	Лист	Листов
							РП	7	
Начальник						План первого этажа			
ГАП									
ГИП									
Разработал	Никонов								
Проверил									

План второго этажа

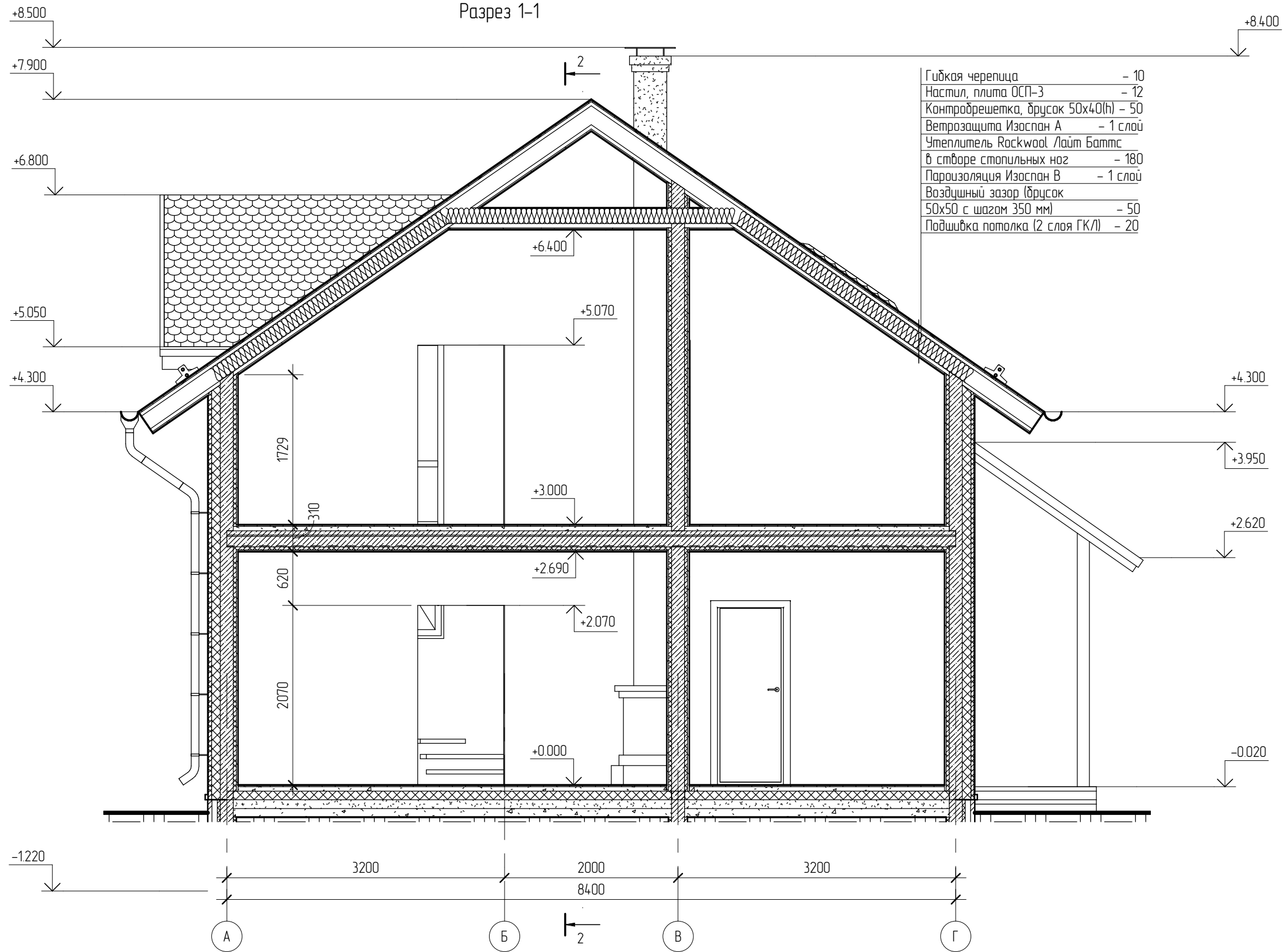


Экспликация помещений мансарды			
Номер	Наименование	Площадь, кв.м.	Кат.
8	Спальня	13.12	
9	Спальня	13.12	
10	Санузел	3.40	
11	Бильярдная	34.58	

Создано			
Внесено			
Проверено			
Инж. № подл.			
Инж. № подл.			
Инж. № подл.			

						04/12 - АР			
						Жилой дом по адресу Томская область, пос. Грудачево, участок 50			
Изм.	Кол.уч.	Лист	№ док.	Подпись	Дата	Жилой дом	Стадия	Лист	Листов
							РП	8	
Начальник						План мансарды			
ГАП									
ГИП									
Разработал	Никонов								
Проверил									

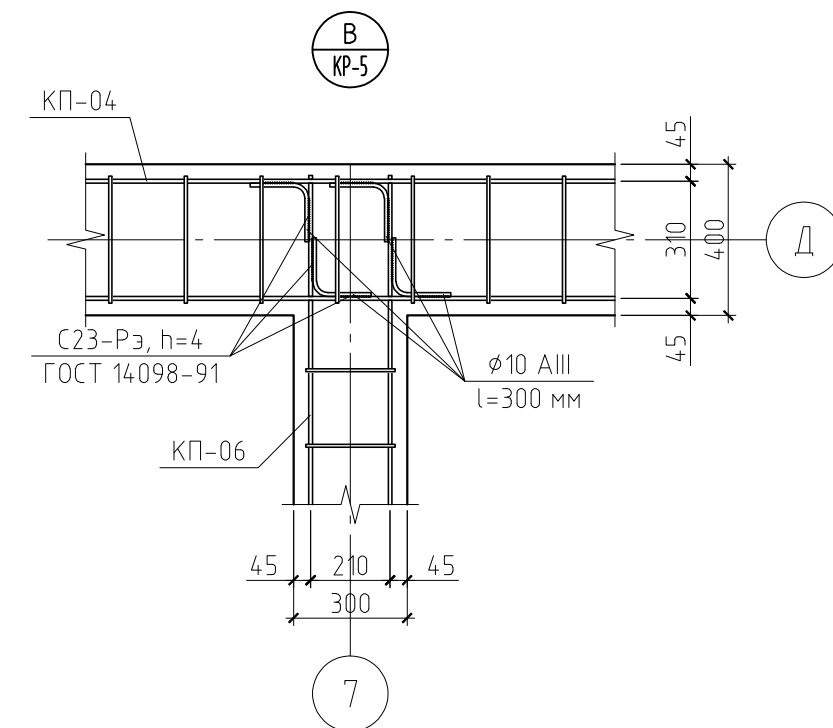
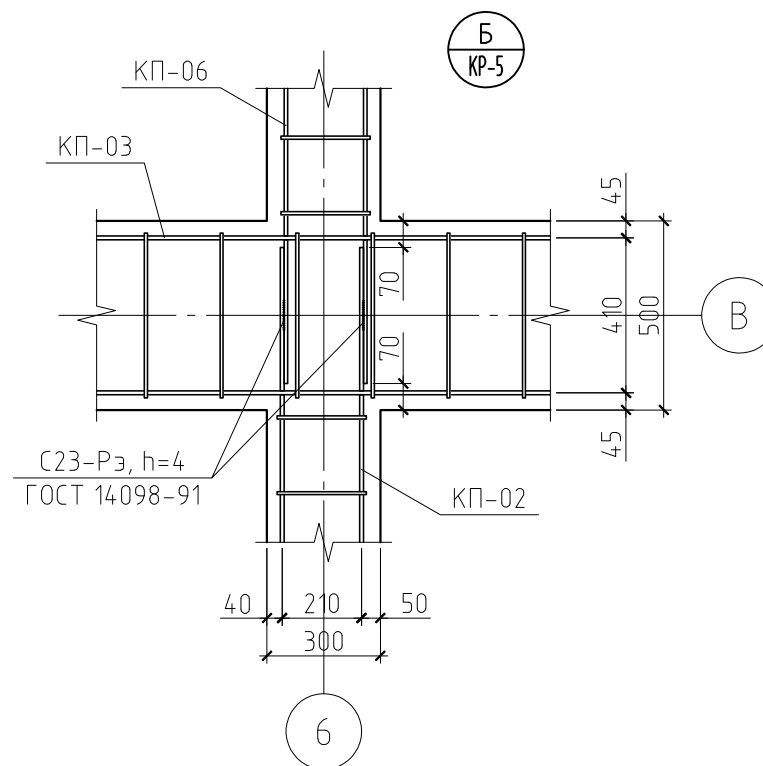
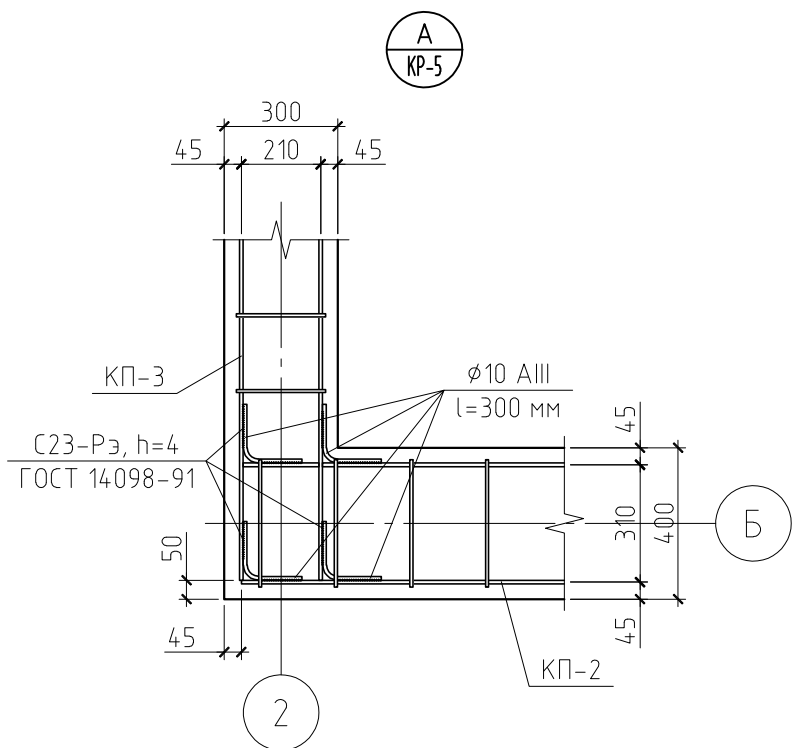
Разрез 1-1



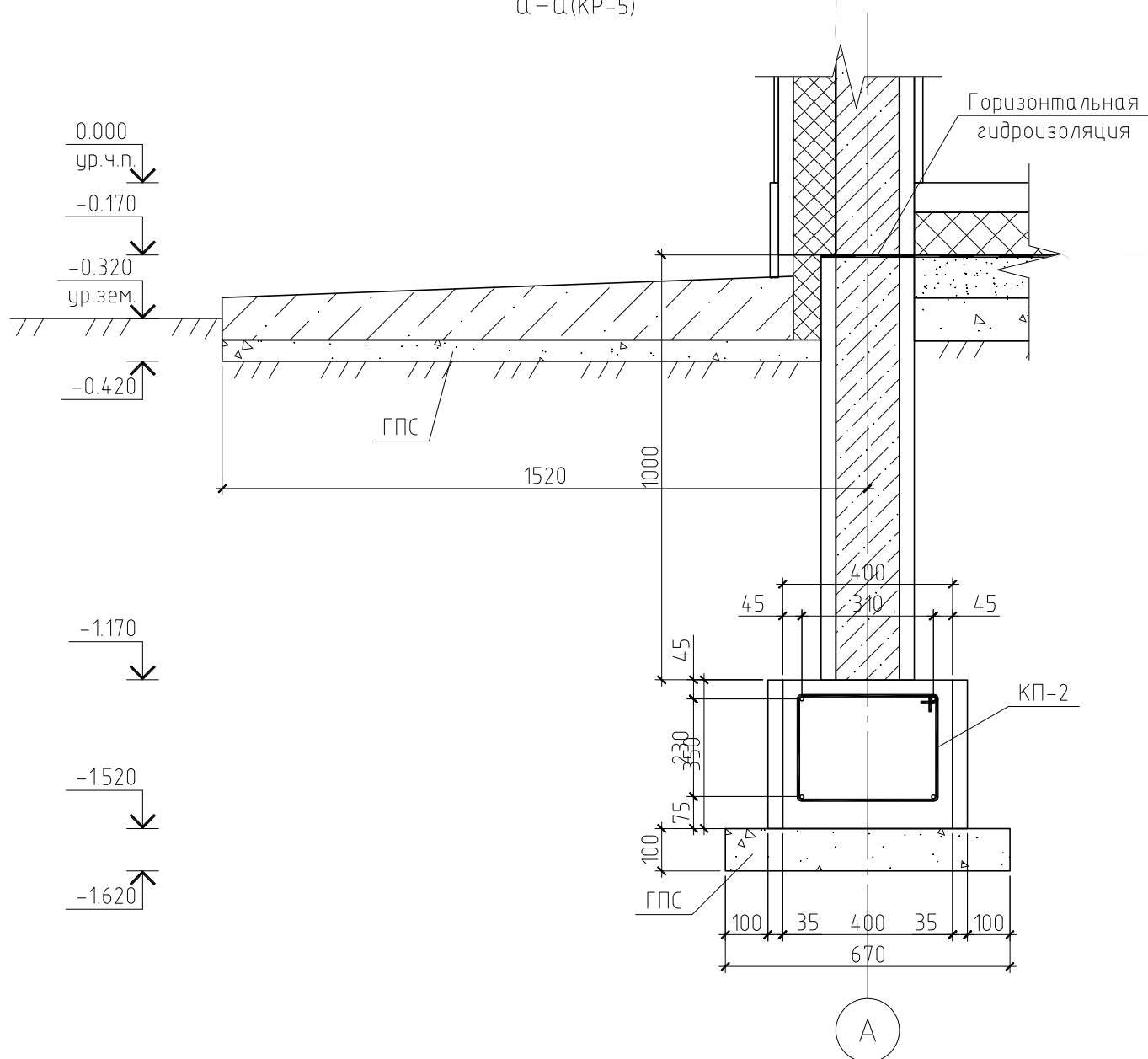
Примечание.
Конструкции здания показаны условно

Создано	
Взам. инв. №	
Подп. и дата	
Инв. № подл.	

						04/12 - АР			
						Жилой дом по адресу Томская область, пос. Трудачево, участок 50			
Изм.	Кол.уч.	Лист	№ док.	Подпись	Дата	Жилой дом	Стадия	Лист	Листов
							РП	11	
Начальник						Разрез 1-1			
ГАП									
ГИП									
Разработал	Никонов								
Проверил									



а-а (КР-5)

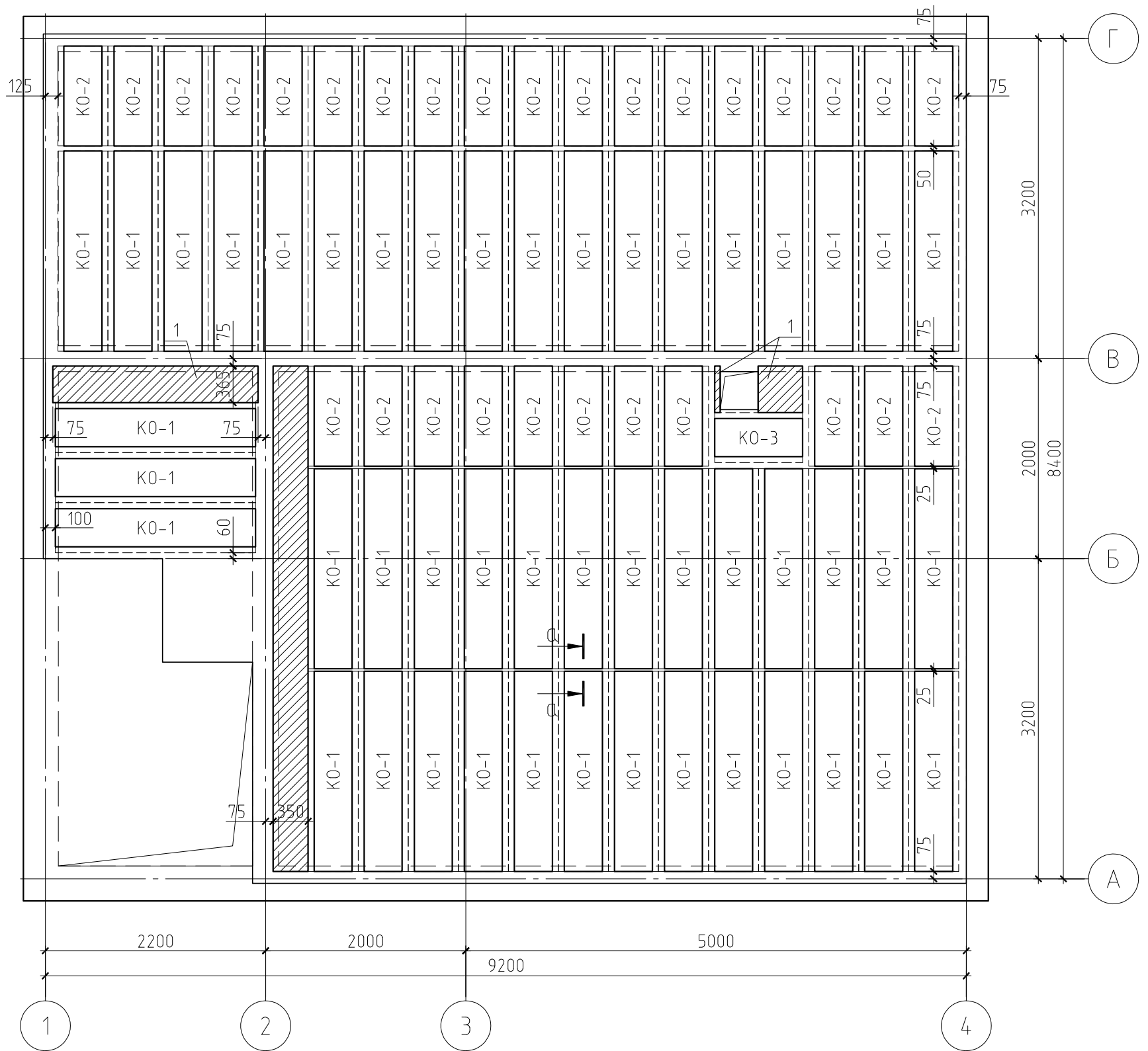


Примечания:

1. Данный лист см. совместно с листами КР-5, 6, 8, 9.
2. Марка арматуры класса AIII - 35ГС, класса AI - Ст3пс.

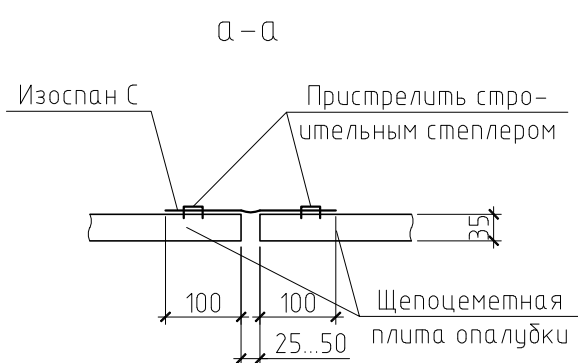
						04/12-КР		
						Жилой дом по адресу Томская область, пос. Трубачево, участок 50		
Изм.	Кол.уч.	Лист	№ док.	Подп.	Дата			
						Жилой дом		
						Стадия	Лист	Листов
						РП	7	
						Разрез а-а. Узел А, Б и В		
ГИП								
Проверил								
Разработал	Никонов							
Н.контролер								

План раскладки опалубочных коробов
монолитного перекрытия



Спецификация к плану раскладки опалубочных коробов

Поз.	Обозначение	Наименование	Кол.	Масса ед., кг	Примечание
1	Индивидуального изготовления	Плита Velox WS, $\delta=35$ мм	0,99	20	
K0-1	Индивидуального изготовления	Короб опалубки размерами 2000x500x170	47	49	
K0-2	Индивидуального изготовления	Короб опалубки размерами 1000x500x170	29	25	
K0-3	Индивидуального изготовления	Короб опалубки размерами 880x500x170	1	20	
		Материалы	#TYPE	#TYPE	
		Гидроизоляция "Изоспан С"	5,18	#TYPE	м ²



						04/12-КР				
						Жилой дом по адресу Томская область, пос. Трубачево, участок 50				
Изм.	Кол. уч.	Лист	№ док.	Подп.	Дата					
						Жилой дом		Стадия	Лист	Листов
						План стропильной системы		РП	10	

Схема армирования ребер монолитного перекрытия

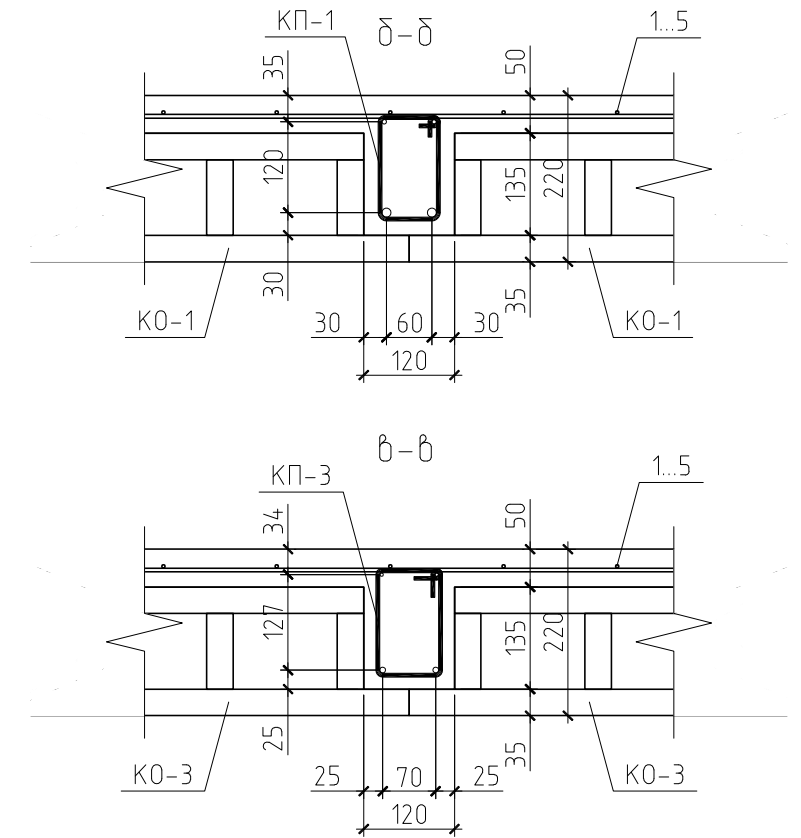
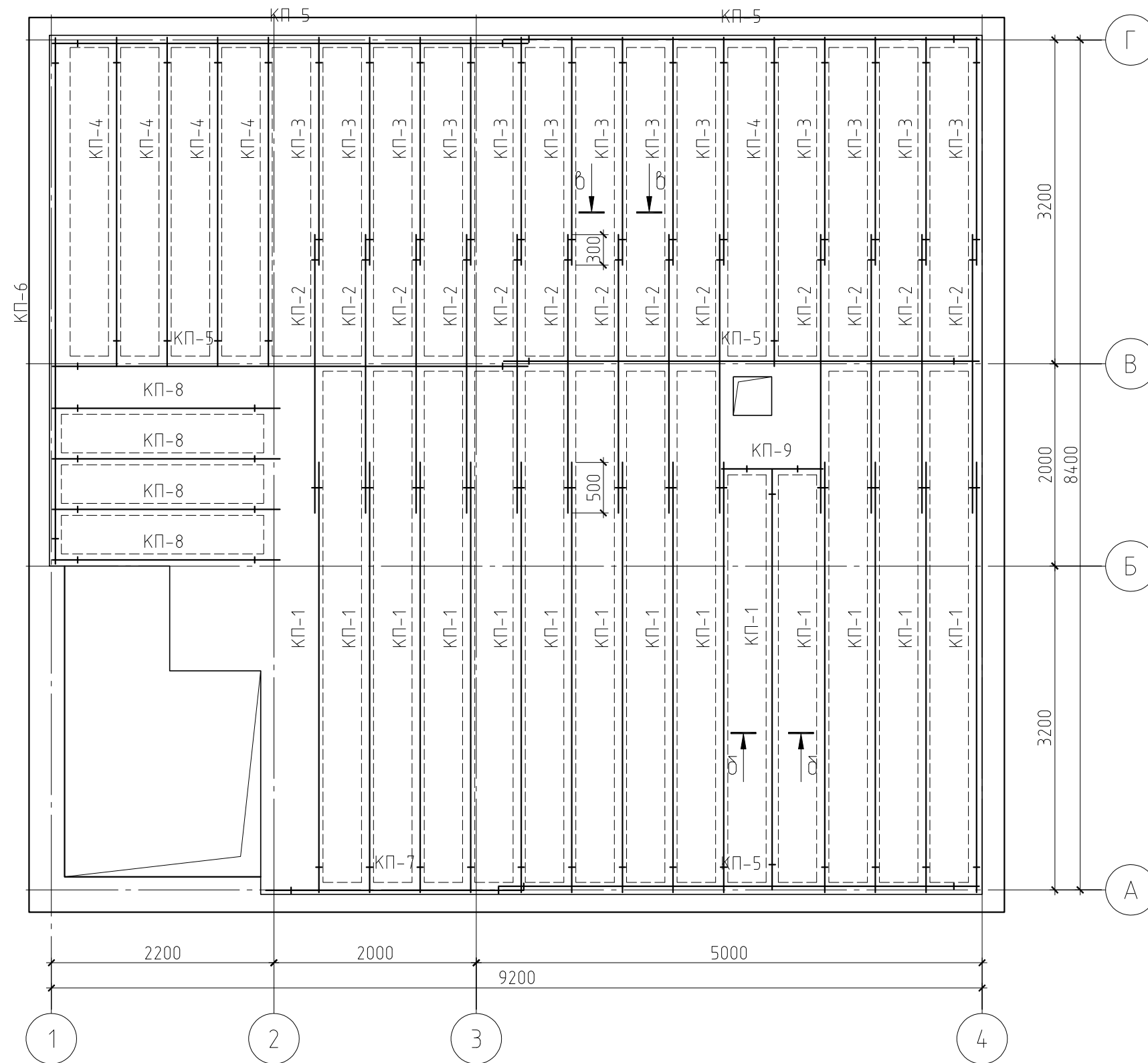
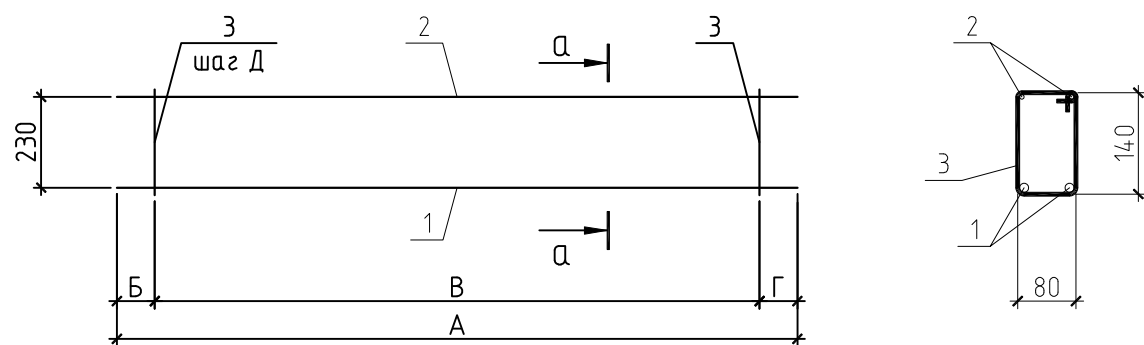


Таблица числовых параметров каркасов

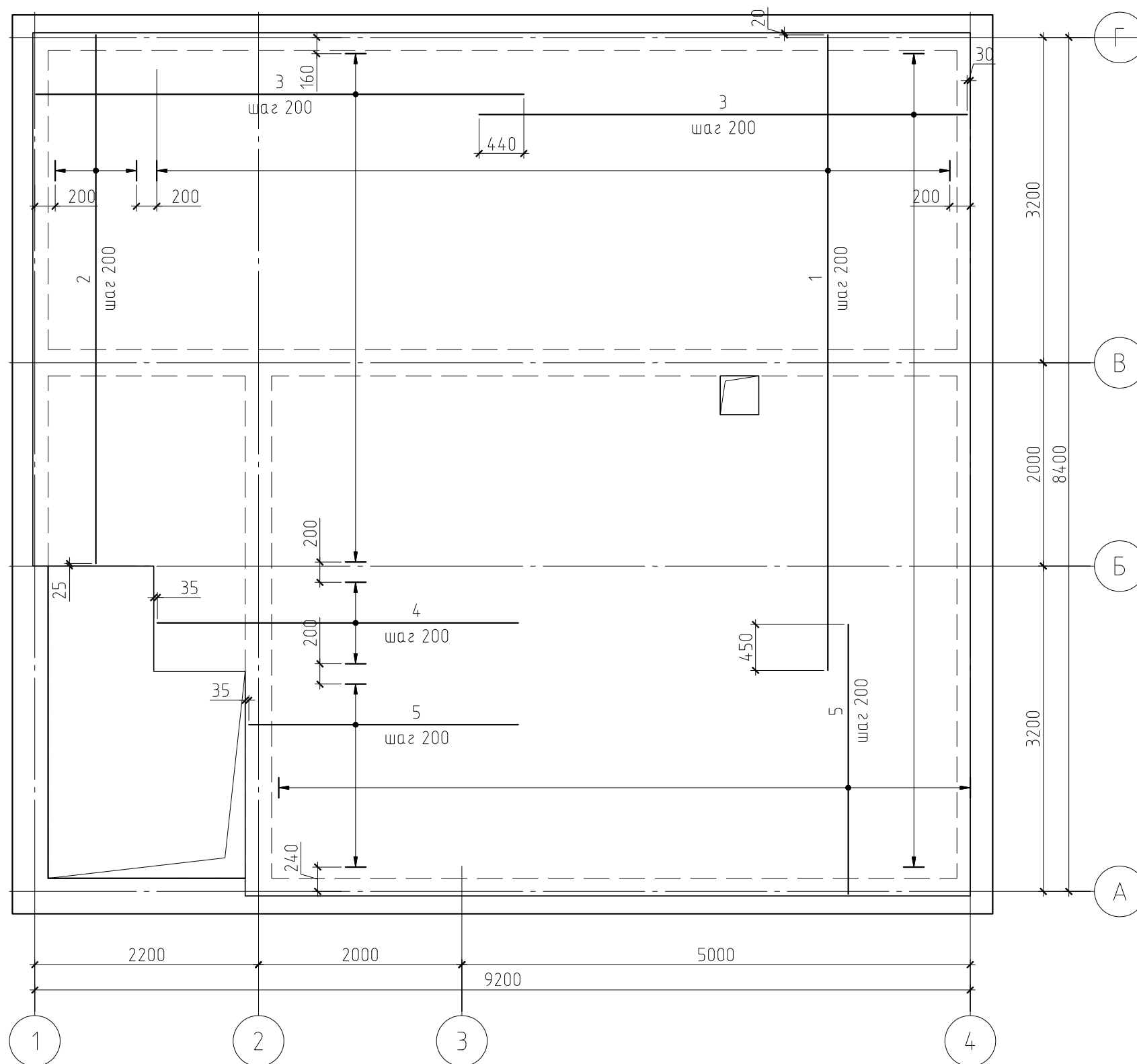
Позиция	Сечение	Размеры, мм				
		А	Б	В	Г	Д
КП-1	а-а	4250	310	3840	100	120
КП-2	б-б	2750	310	2240	200	70
КП-3	б-б	2250	110	2040	100	120
КП-4	б-б	3250	100	3120	30	120
КП-5	б-б	4700	150	4400	150	200
КП-6	б-б	5200	100	5000	100	200
КП-7	б-б	2550	25	2400	125	200
КП-8	б-б	2250	160	2040	50	120
КП-9	б-б	1000	80	840	80	70

Каркас КП-1...9



						04/12-КР		
						Жилой дом по адресу Томская область, пос. Трубачево, участок 50		
Изм.	Кол.уч.	Лист	№ док.	Подп.	Дата			
						Жилой дом		
						Стадия	Лист	Листов
						РП	11	
						Схема армирования ребер монолитного перекрытия.		

Схема армирования плиты монолитного перекрытия



						04/12-КР				
						Жилой дом по адресу Томская область, пос. Трубачево, участок 50				
Изм.	Кол.уч.	Лист	№ док.	Подп.	Дата					
						Жилой дом		Стадия	Лист	Листов
								РП	12	
						Схема армирования плиты монолитного перекрытия.				

Спецификация к схеме армирования монолитной плиты (начало)

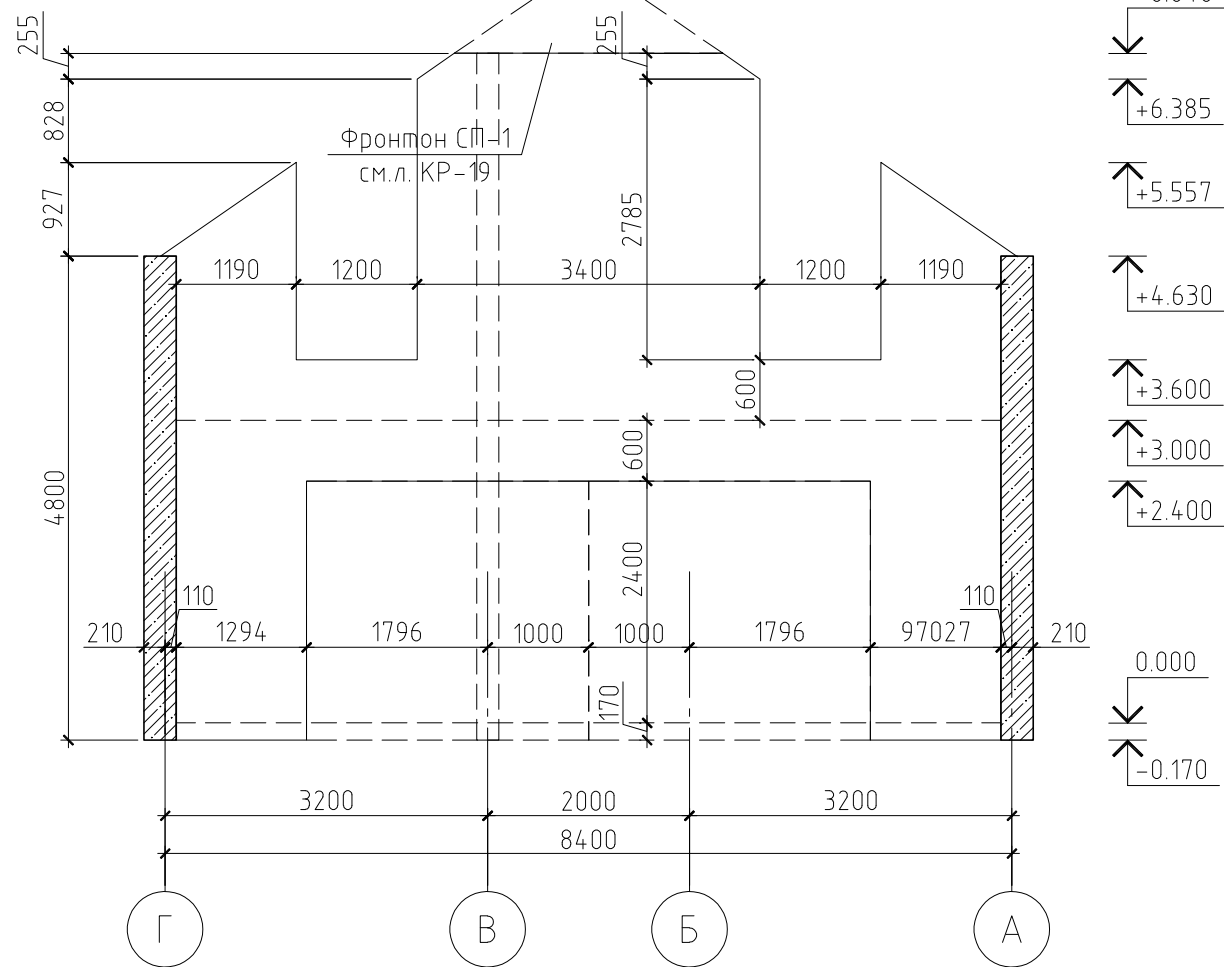
Поз.	Обозначение	Наименование	Кол.	Масса ед., кг	Примечание
1	ГОСТ 5781-82	∅ 10 AIII, l=6250 мм	40	3.86	
2	ГОСТ 5781-82	∅ 10 AIII, l=5200 мм	5	3.21	
3	ГОСТ 5781-82	∅ 10 AIII, l=4800 мм	68	2.96	
4	ГОСТ 5781-82	∅ 10 AIII, l=3550 мм	5	2.19	
5	ГОСТ 5781-82	∅ 10 AIII, l=2650 мм	54	1.64	
КП-1	см. л. КП-11	Каркас пространственный КП-1	14	11.73	
КП-2	см. л. КП-11	Каркас пространственный КП-2	13	10.17	
КП-3	см. л. КП-11	Каркас пространственный КП-3	13	3.26	
КП-4	см. л. КП-11	Каркас пространственный КП-4	5	5.89	
КП-5	см. л. КП-11	Каркас пространственный КП-5	5	5.77	
КП-6	см. л. КП-11	Каркас пространственный КП-6	1	6.42	
КП-7	см. л. КП-11	Каркас пространственный КП-7	1	3.19	
КП-8	см. л. КП-11	Каркас пространственный КП-8	4	4.04	
КП-9	см. л. КП-11	Каркас пространственный КП-9	1	2.13	
		Материалы			
		Бетон В20	7,01		м³
		Каркас пространственный КП-1			
1	ГОСТ 5781-82	∅12 AIII, l=4250 мм	2	3,77	
2	ГОСТ 5781-82	∅6 AIII, l=4250 мм	2	0,94	
3	ГОСТ 6727-80	∅5 ВрI, l=480 мм	33	0,07	
		Каркас пространственный КП-2			
1	ГОСТ 5781-82	∅6 AIII, l=2750 мм	2	0,61	
2	ГОСТ 5781-82	∅14 AIII, l=2750 мм	2	3,32	
3	ГОСТ 6727-80	∅5 ВрI, l=480 мм	33	0,07	
		Каркас пространственный КП-3			
1	ГОСТ 5781-82	∅6 AIII, l=2250 мм	2	0,5	
2	ГОСТ 5781-82	∅6 AIII, l=2250 мм	2	0,5	
3	ГОСТ 6727-80	∅5 ВрI, l=480 мм	18	0,07	

Спецификация к схеме армирования монолитной плиты (окончание)

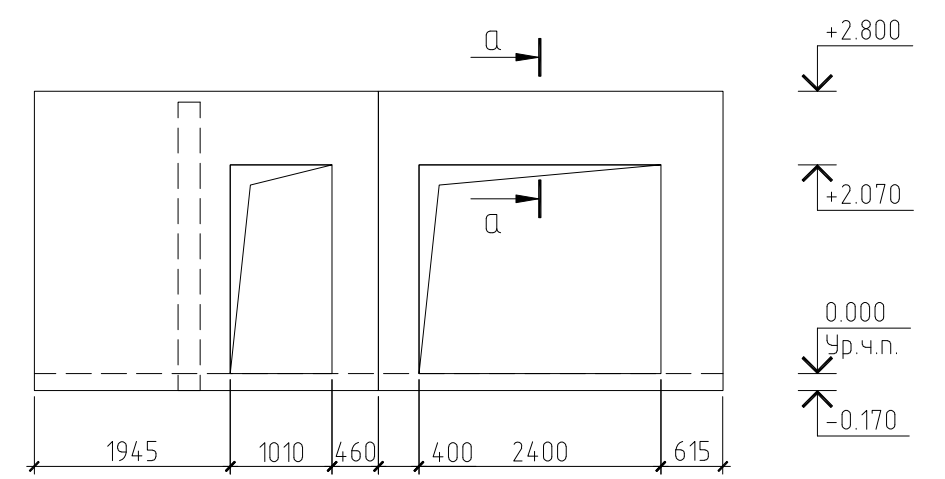
Поз.	Обозначение	Наименование	Кол.	Масса, ед., кг	Примечание
		Каркас пространственный КП-4			
1	ГОСТ 5781-82	∅6 AIII, l=3250 мм	2	0.72	
2	ГОСТ 5781-82	∅8 AIII, l=3250 мм	2	1.28	
3	ГОСТ 6727-80	∅5 ВрI, l=480 мм	27	0.07	
		Каркас пространственный КП-5			
1	ГОСТ 5781-82	∅6 AIII, l=4700 мм	2	1.04	
2	ГОСТ 5781-82	∅6 AIII, l=4700 мм	2	1.04	
3	ГОСТ 6727-80	∅5 ВрI, l=480 мм	23	0.07	
		Каркас пространственный КП-6			
1	ГОСТ 5781-82	∅6 AIII, l=5200 мм	2	1.15	
2	ГОСТ 5781-82	∅6 AIII, l=5200 мм	2	1.15	
3	ГОСТ 6727-80	∅5 ВрI, l=480 мм	26	0.07	
		Каркас пространственный КП-7			
1	ГОСТ 5781-82	∅6 AIII, l=2550 мм	2	0.57	
2	ГОСТ 5781-82	∅6 AIII, l=2550 мм	2	0.57	
3	ГОСТ 6727-80	∅5 ВрI, l=480 мм	13	0.07	
		Каркас пространственный КП-8			
1	ГОСТ 5781-82	∅6 AIII, l=2250 мм	2	0.5	
2	ГОСТ 5781-82	∅8 AIII, l=2250 мм	2	0.89	
3	ГОСТ 6727-80	∅5 ВрI, l=480 мм	18	0.07	
		Каркас пространственный КП-9			
1	ГОСТ 5781-82	∅6 AIII, l=1000 мм	2	0.22	
2	ГОСТ 5781-82	∅8 AIII, l=1000 мм	2	0.39	
3	ГОСТ 6727-80	∅5 ВрI, l=480 мм	13	0.07	

						04/12-КР			
						Жилой дом по адресу Томская область, пос. Трубачево, участок 50			
Изм.	Кол.уч.	Лист	№ док.	Подп.	Дата				
							Стадия	Лист	Листов
ГИП						Жилой дом	РП	13	
Проверил									
Разработал									
Н.контролер						Спецификация к схеме армирования монолитной плиты.			

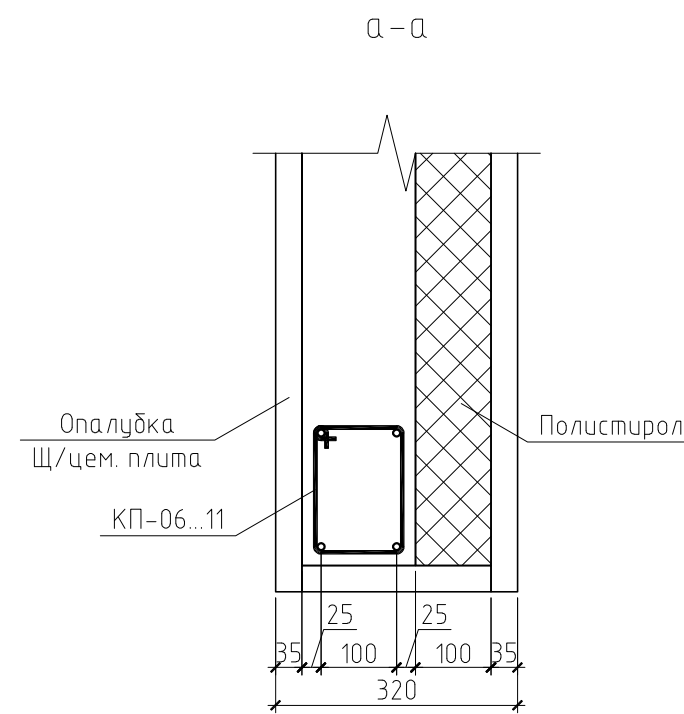
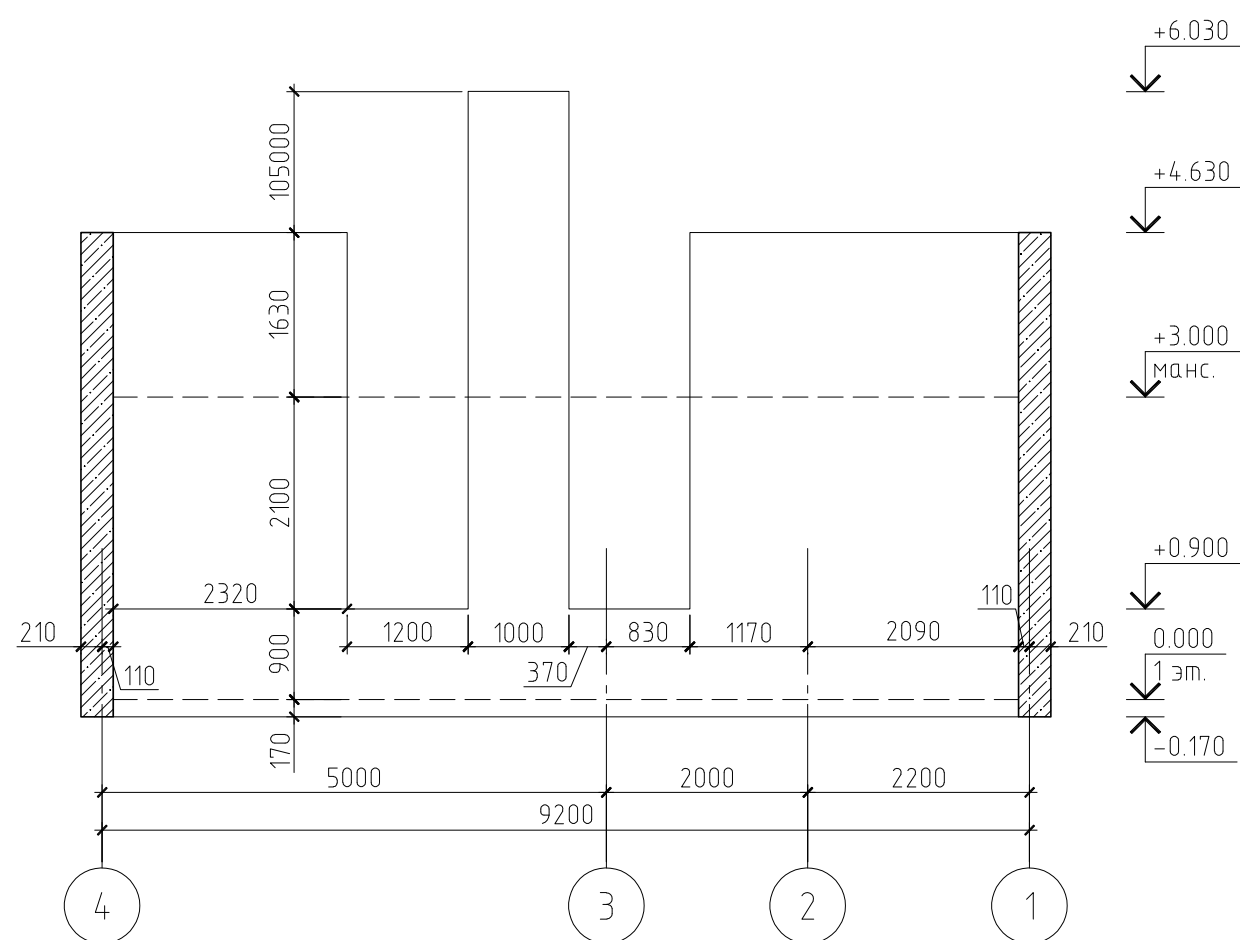
Развертка стены по оси 4 в осях Г-А



Развертка стены эркера



Развертка стены по оси А в осях 4-1

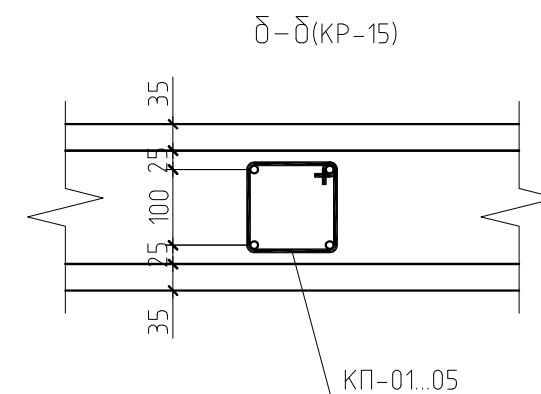


						04/12-КР				
						Жилой дом по адресу Томская область, пос. Трубачево, участок 50				
Изм.	Кол.уч.	Лист	№ док.	Подп.	Дата					
						Жилой дом		Стадия	Лист	Листов
						Жилой дом		РП	16	
						Развертка стен (окончание)				

Спецификация элементов разверток стен

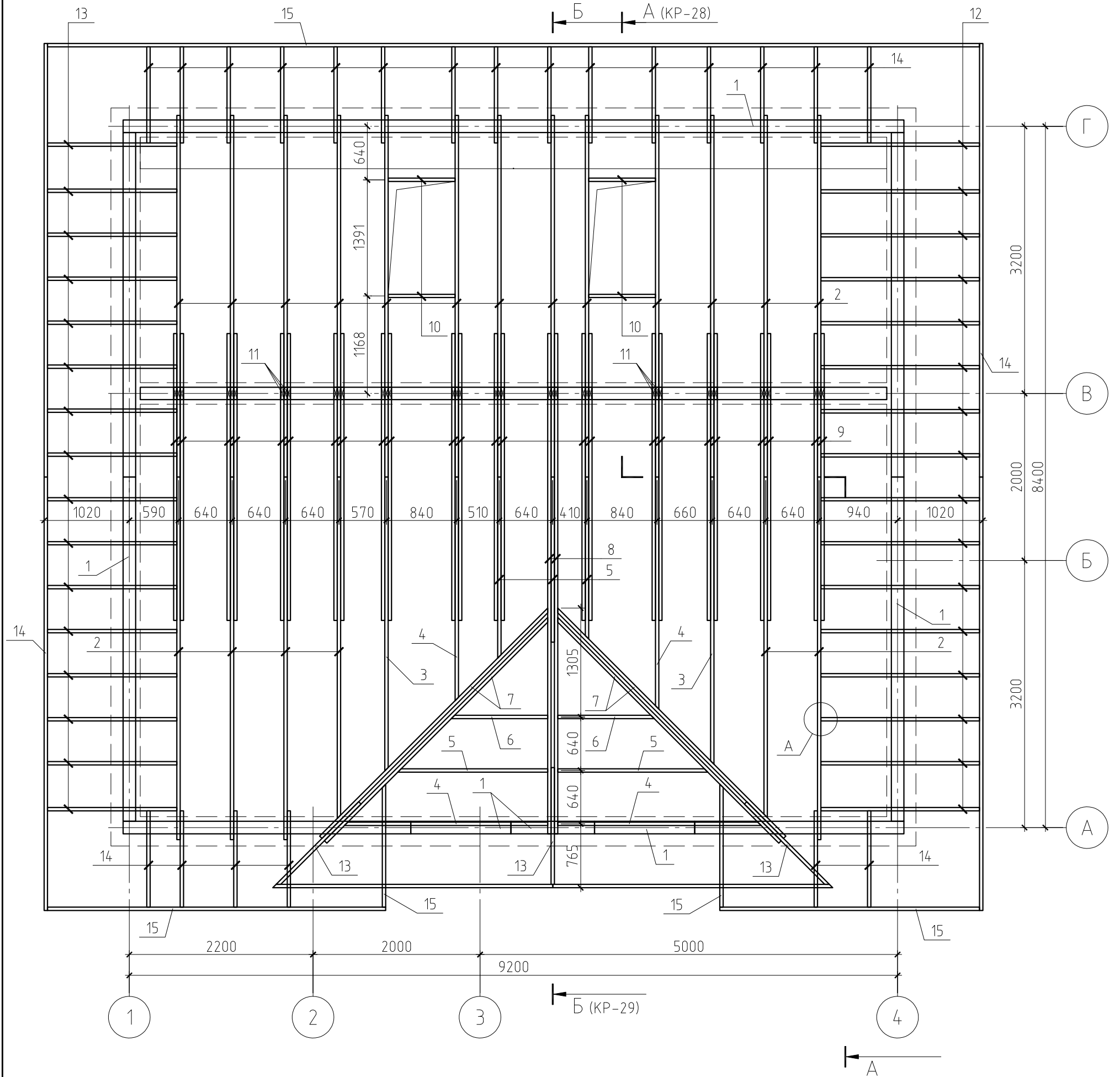
Поз.	Обозначение	Наименование	Кол.	Масса, ед., кг	Примечание
		Каркас пространственный КП-01			
1	ГОСТ 5781-82	∅10 AIII, l=2250 мм	2	1.39	
2	ГОСТ 5781-82	∅10 AIII, l=2250 мм	2	1.39	
3	ГОСТ 5781-82	∅5 BpI, l=520 мм	15	0.08	
		Каркас пространственный КП-02			
1	ГОСТ 5781-82	∅10 AIII, l=2800 мм	2	1.73	
2	ГОСТ 5781-82	∅10 AIII, l=2800 мм	2	1.73	
3	ГОСТ 5781-82	∅5 BpI, l=520 мм	18	0.08	
		Каркас пространственный КП-03			
1	ГОСТ 5781-82	∅10 AIII, l=3000 мм	2	1.85	
2	ГОСТ 5781-82	∅10 AIII, l=3000 мм	2	1.85	
3	ГОСТ 5781-82	∅5 BpI, l=520 мм	20	0.08	
		Каркас пространственный КП-04			
1	ГОСТ 5781-82	∅10 AIII, l=3650 мм	2	2.25	
2	ГОСТ 5781-82	∅10 AIII, l=3650 мм	2	2.25	
3	ГОСТ 5781-82	∅5 BpI, l=520 мм	24	0.08	
		Каркас пространственный КП-05			
1	ГОСТ 5781-82	∅10 AIII, l=4050 мм	2	2.5	
2	ГОСТ 5781-82	∅10 AIII, l=4050 мм	2	2.5	
3	ГОСТ 5781-82	∅5 BpI, l=520 мм	26	0.08	
		Каркас пространственный КП-06			
1	ГОСТ 5781-82	∅6 AIII, l=1650 мм	2	1.02	
2	ГОСТ 5781-82	∅6 AIII, l=1650 мм	2	1.02	
3	ГОСТ 5781-82	∅5 BpI, l=620 мм	9	0.1	
		Каркас пространственный КП-07			
1	ГОСТ 5781-82	∅6 AIII, l=2050 мм	2	1.26	
2	ГОСТ 5781-82	∅6 AIII, l=2050 мм	2	1.26	
3	ГОСТ 5781-82	∅5 BpI, l=620 мм	11	0.1	
		Каркас пространственный КП-08			
1	ГОСТ 5781-82	∅6 AIII, l=1650 мм	2	0.37	
2	ГОСТ 5781-82	∅8 AIII, l=1650 мм	2	0.65	
3	ГОСТ 5781-82	∅5 BpI, l=620 мм	13	0.1	

Поз.	Обозначение	Наименование	Кол.	Масса, ед., кг	Примечание
		Каркас пространственный КП-09			
1	ГОСТ 5781-82	∅6 AIII, l=2450 мм	2	0.54	
2	ГОСТ 5781-82	∅10 AIII, l=2450 мм	2	1.51	
3	ГОСТ 5781-82	∅5 BpI, l=820 мм	13	0.13	
		Каркас пространственный КП-10			
1	ГОСТ 5781-82	∅8 AIII, l=3050 мм	2	1.2	
2	ГОСТ 5781-82	∅8 AIII, l=3050 мм	2	1.2	
3	ГОСТ 5781-82	∅5 BpI, l=620 мм	16	0.1	
		Каркас пространственный КП-11			
1	ГОСТ 5781-82	∅10 AIII, l=4450 мм	2	2.74	
2	ГОСТ 5781-82	∅6 AIII, l=4450 мм	2	0.99	
3	ГОСТ 5781-82	∅5 BpI, l=620 мм	23	0.1	



						04/12-КР		
						Жилой дом по адресу Томская область, пос. Трубачево, участок 50		
Изм.	Кол.уч.	Лист	№ док.	Подп.	Дата			
							Стадия	Лист
							РП	19
								Листов
ГИП						Жилой дом		
Проверил						Спецификация элементов разверток стен. Узел δ-δ		
Разработал	Никонов							
Н.контролер								

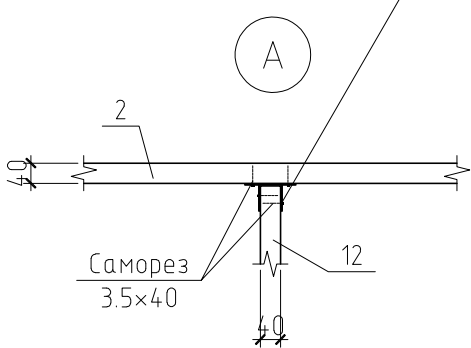
План стропильной системы



Примечание.

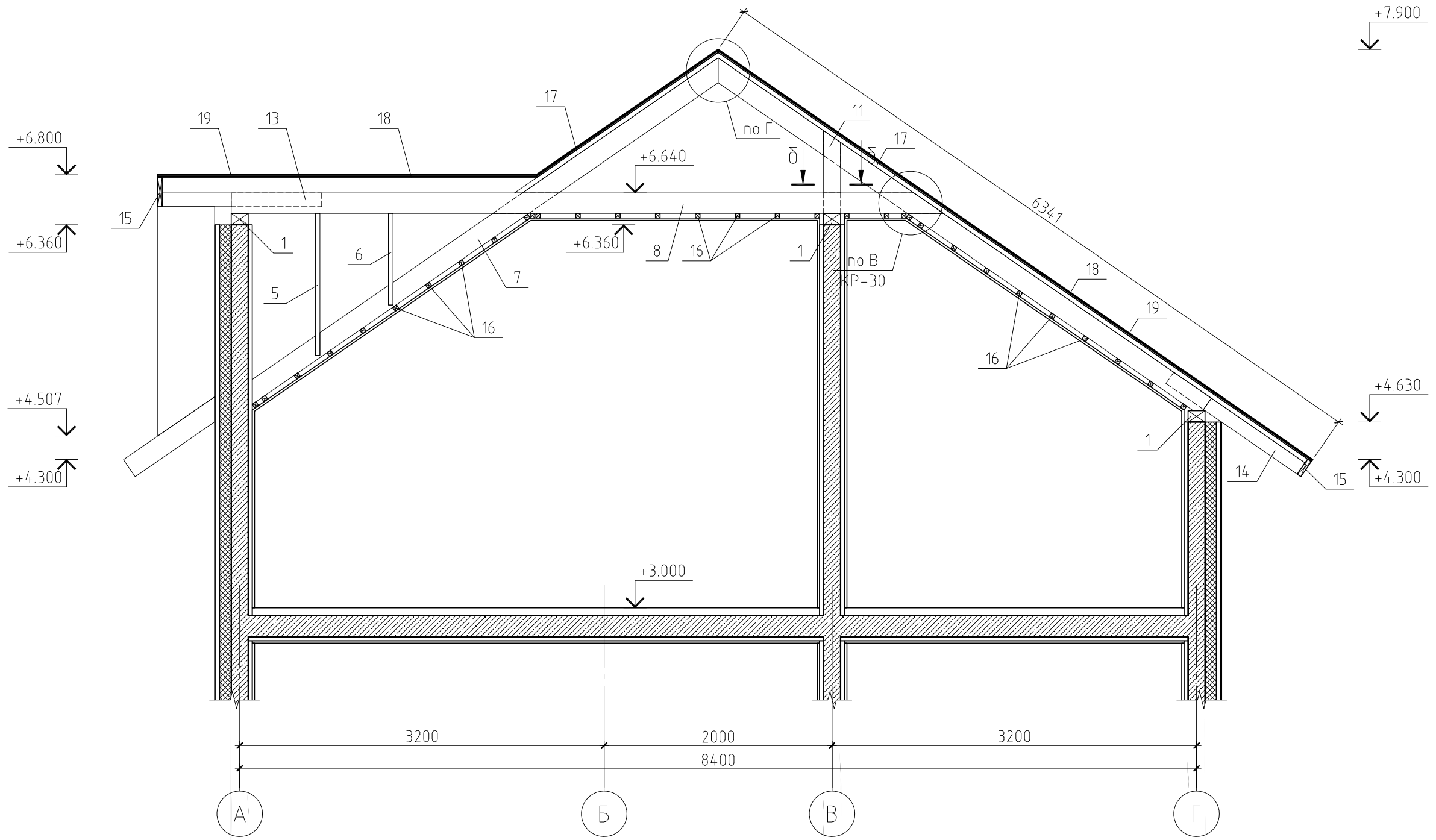
Данный лист см. совместно с листами КР-26, 28...30.

Опора для бруса пр-ва ЗАО "Петротех"
Артикул 100 04 14052 040 2р



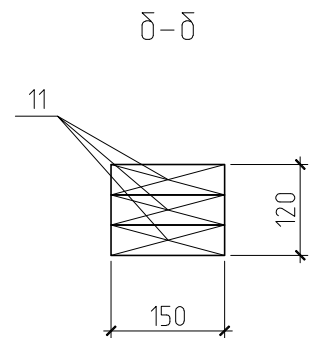
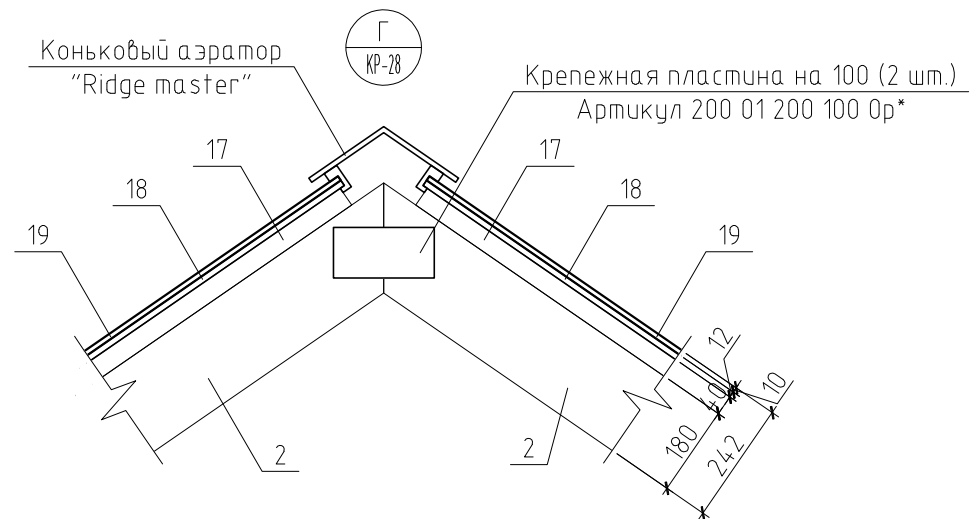
						04/12-КР		
						Жилой дом по адресу Томская область, пос. Трубачево, участок 50		
Изм.	Кол.уч.	Лист	№ док.	Подп.	Дата	Стадия	Лист	Листов
ГИП						Жилой дом	РП	27
Проверил						План стропильной системы		
Разработал								
Н.контролер								

Разрез Б-Б(КР-)



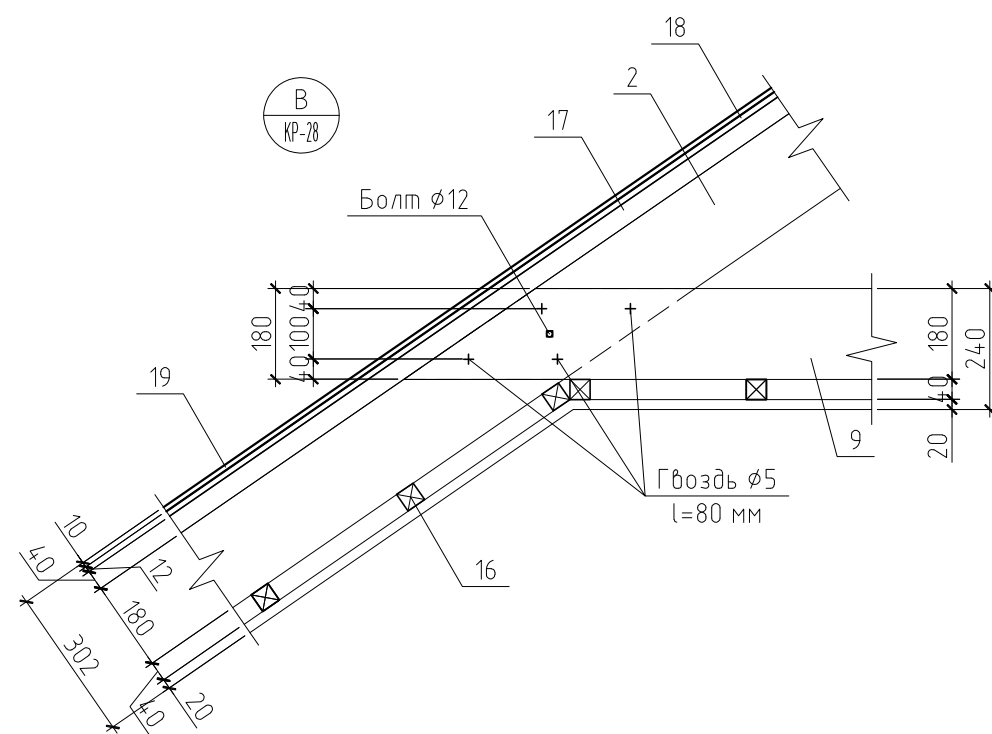
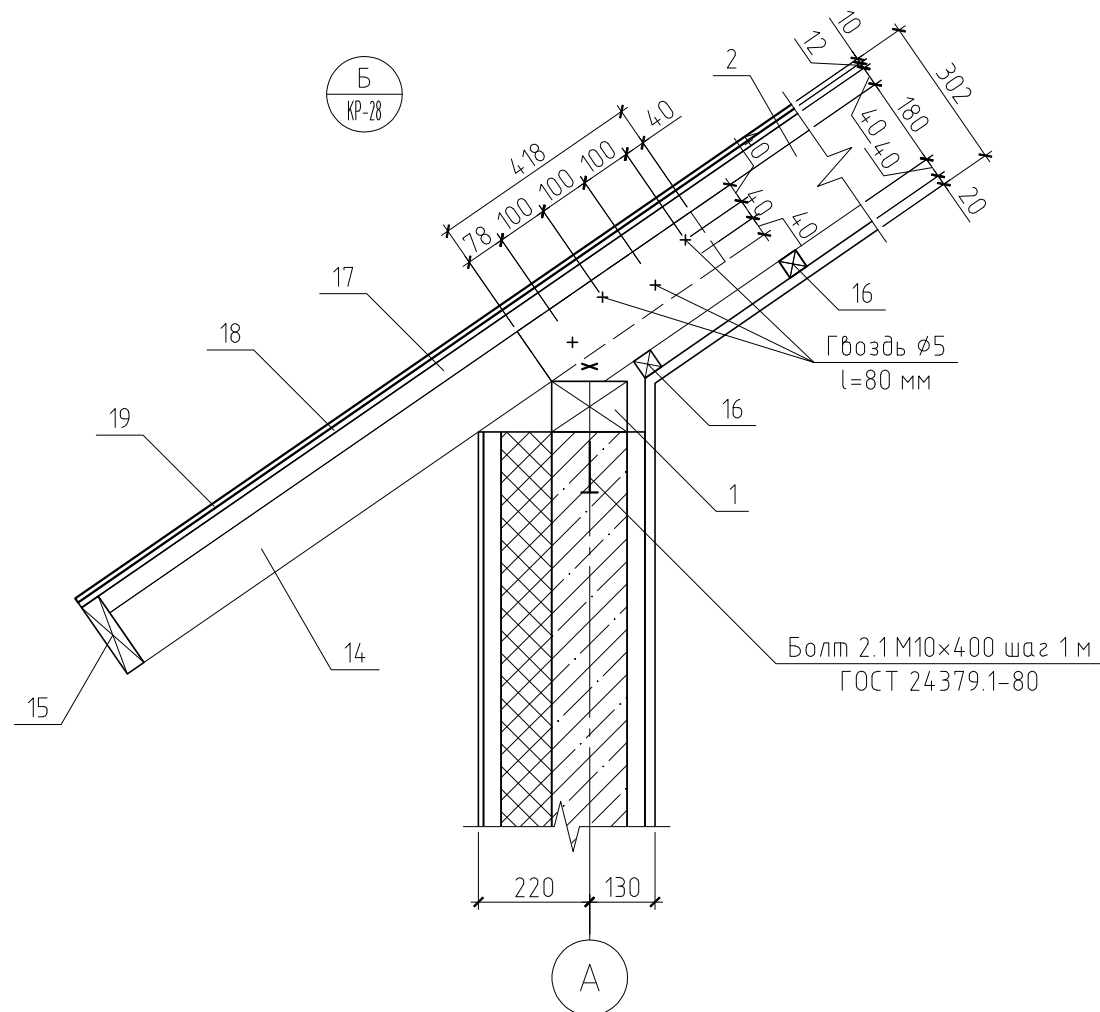
Примечание.

Данный лист см. совместно с листами КР-26...28, 30.



						04/12-КР			
						Жилой дом по адресу Томская область, пос. Трубачево, участок 50			
Изм.	Кол.уч.	Лист	№ док.	Подп.	Дата		Стадия	Лист	Листов
						Жилой дом	РП	29	
ГИП						Разрез Б-Б. Узел Г			
Проверил									
Разработал					Никонов				
Н.контролер									

Спецификация к плану стропильной системы



Примечание.

1. Данный лист см. совместно с листами КР-26...29.
2. Утепление кровли условно не показано.

Поз.	Обозначение	Наименование	Кол.	Масса ед., кг	Примечание
1	ГОСТ 8486-86*	Мауэрлат, брус 150×100(н)	48,34	9.75	пог.м.
2	ГОСТ 8486-86*	Стропильная нога, доска 40×180(н), l=5.3 м	19	24.81	
3	ГОСТ 8486-86*	Стропильная нога, доска 40×180(н), l=4.3 м	2	20.12	
4	ГОСТ 8486-86*	Стропильная нога, доска 40×180(н), l=3.3 м	4	15.44	
5	ГОСТ 8486-86*	Стропильная нога, доска 40×180(н), l=2.3 м	5	10.77	
6	ГОСТ 8486-86*	Стропильная нога, доска 40×180(н), l=1.4 м	2	6.55	
7	ГОСТ 8486-86*	Стропильная нога, доска 40×180(н), l=4.7 м	4	22.00	
8	ГОСТ 8486-86*	Ригель, доска 40×180(н), l=6.0 м	2	21.45	
9	ГОСТ 8486-86*	Ригель, доска 40×180(н), l=4.0 м	24	18.72	
10	ГОСТ 8486-86*	Ригель, доска 40×180(н), l=0.8 м	4	3.75	
11	ГОСТ 8486-86*	Стойка, доска 40×150(н), l=0.55 м	39	2.15	
12	ГОСТ 8486-86*	Кобылка, доска 40×120(н), l=1.9 м	16	5.93	
13	ГОСТ 8486-86*	Кобылка, доска 40×120(н), l=1.55 м	19	4.84	
14	ГОСТ 8486-86*	Кобылка, доска 40×120(н), l=1.4 м	29,08	4.37	
15	ГОСТ 8486-86*	Обвязка, доска 40×150(н)	44,18	3.9	
16	ГОСТ 8486-86*	Обрешетка, брусик 50×50(н)	235,71	1.04	пог.м.
17	ГОСТ 8486-86*	Контробрешетка, брусик 40×40(н)	250,85	1.04	пог.м.
18		Плита ОСП, δ=12мм	139,86	7.8	м ²
19		Гибкая черепица Shinglas "Танго" (панговый)	139,86		м ²
Материалы					
		Утеплитель Rockwool Лайт Баттс, t=200 мм	25,17		м ³
		Ветрозащита "Изоспан А"	139,86		м ²
		Пароизоляция "Изоспан В"	82,5		м ²

						04/12-КР				
						Жилой дом по адресу Томская область, пос. Трубачево, участок 50				
Изм.	Кол.уч.	Лист	№ док.	Подп.	Дата					
						Жилой дом		Стадия	Лист	Листов
						Узел А, Б и В		РП	30	
ГИП										
Проверил										
Разработал	Никонов									
Н.контролер										