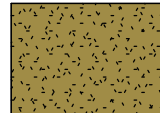



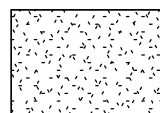
Фасад в осях Е-А




Условные обозначения

- 

Фасадная краска RAL 1037
- 

Искусственный камень White hills серии "Leinster" (коричневый)
- 

Фасадная краска RAL 9003
- 

Металлочерепица, RAL 8022

						06/12 - AP				
						Жилой дом в Тверской области, Кимрский р-н, с/пос. Федоровское, район д.Крева				
Изм.	Кол.уч.	Лист	№ док.	Подпись	Дата	Жилой дом	Стадия	Лист	Листов	
							РП	4		
Начальник ГАП ГИП							Фасад в осях Г-А			
Разработал Никонов Проверил										
						Копировал	Формат			

Согласовано

Взам. инб. №

Подп. и дата

Инб. № подл.

План фундамента на естественном основании

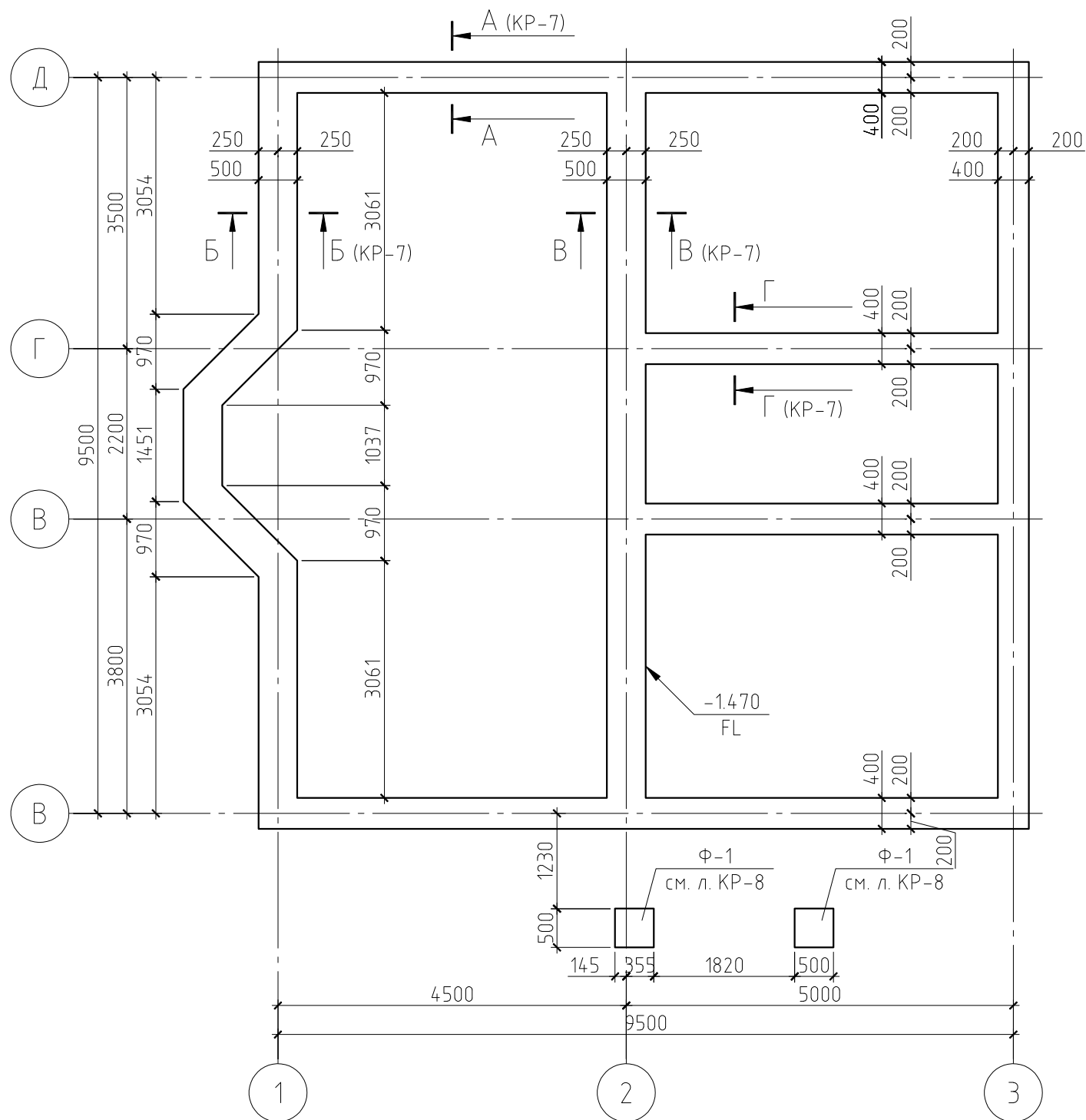
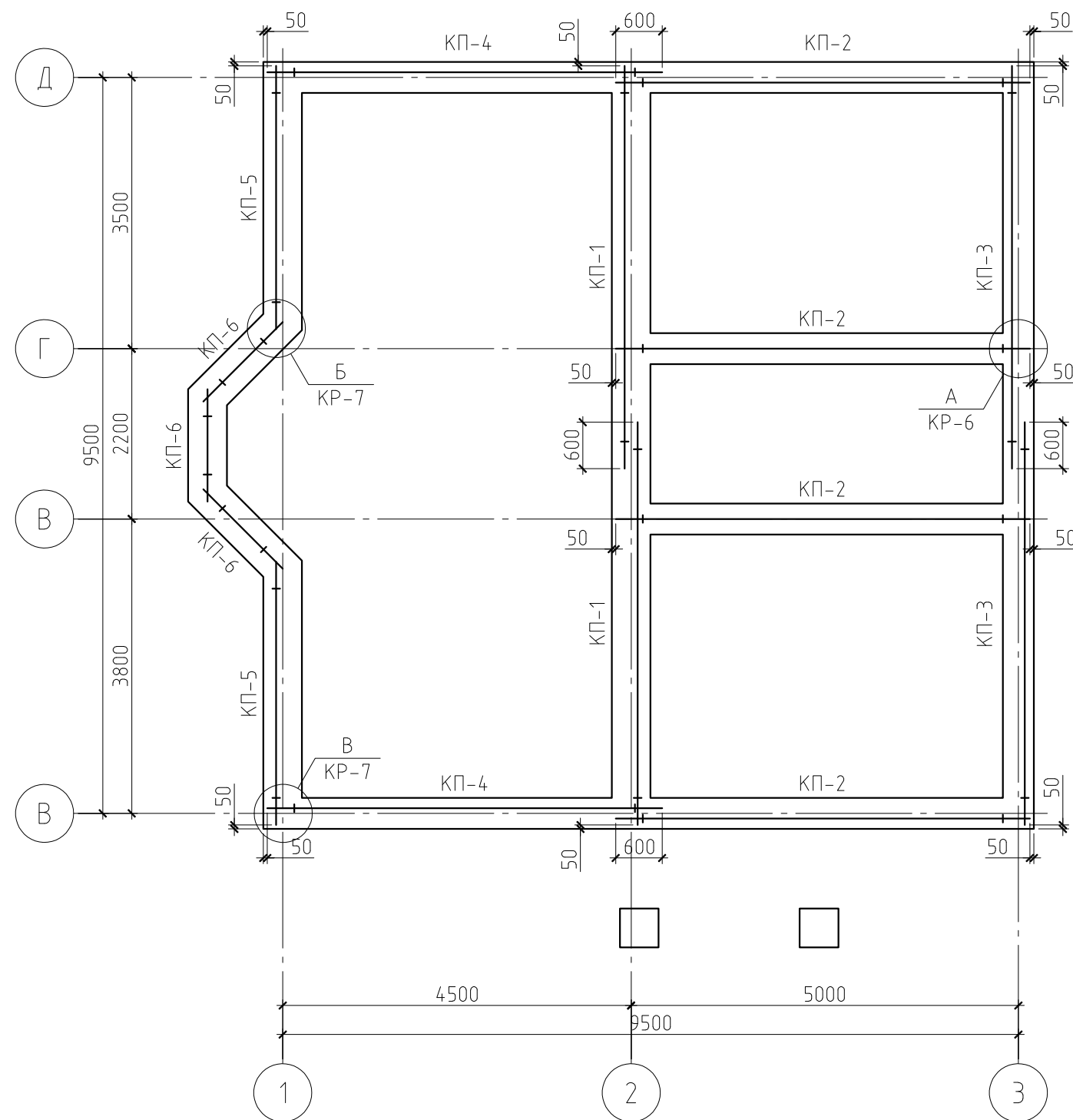


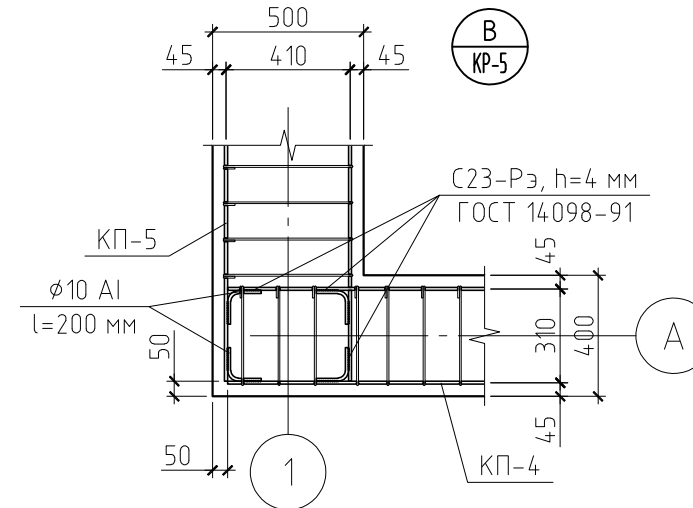
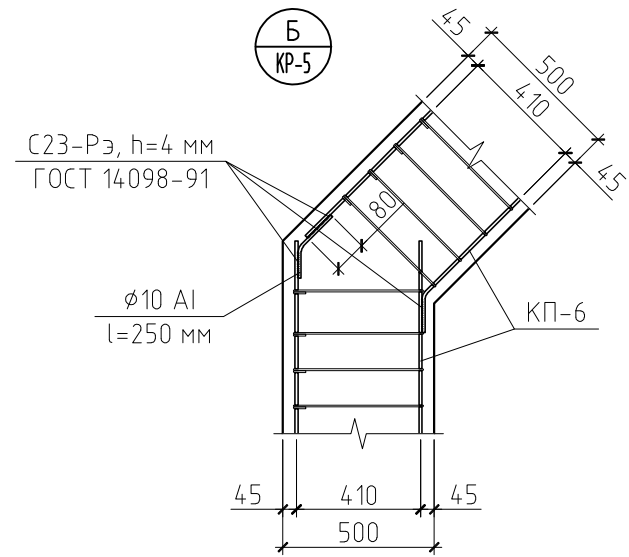
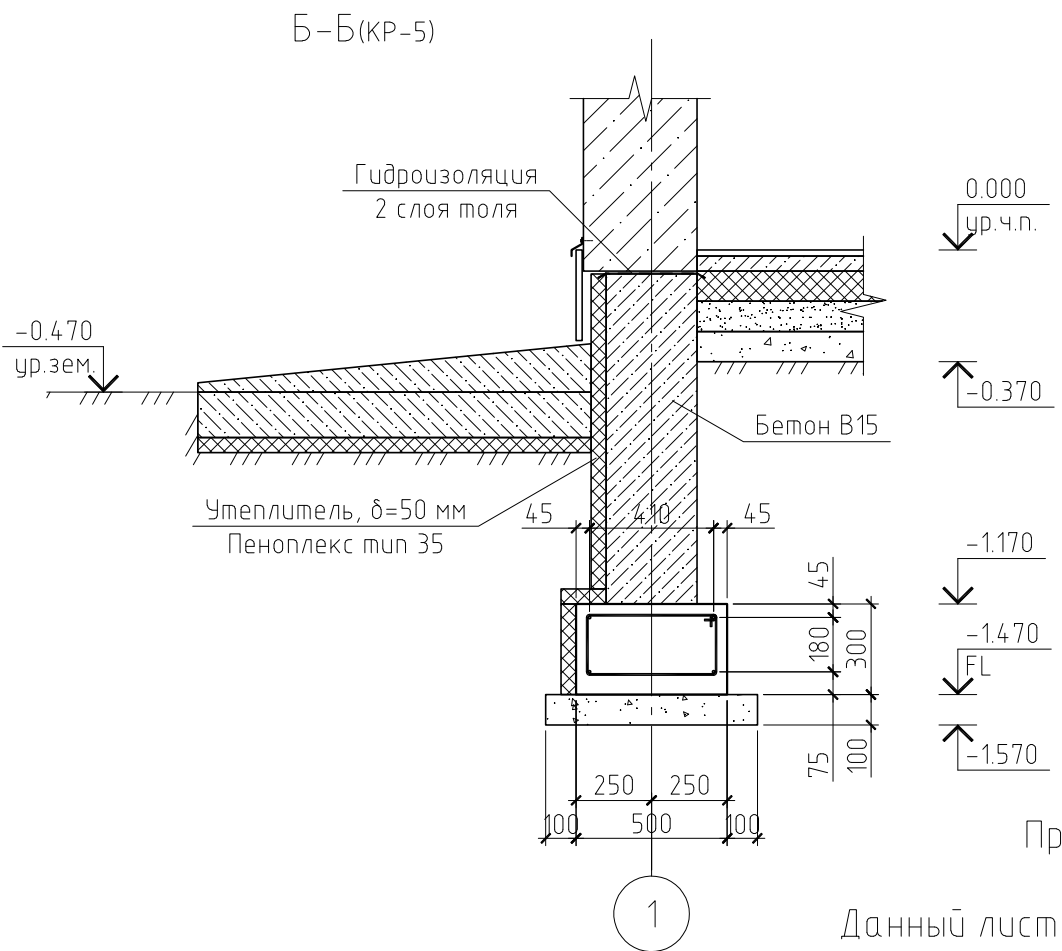
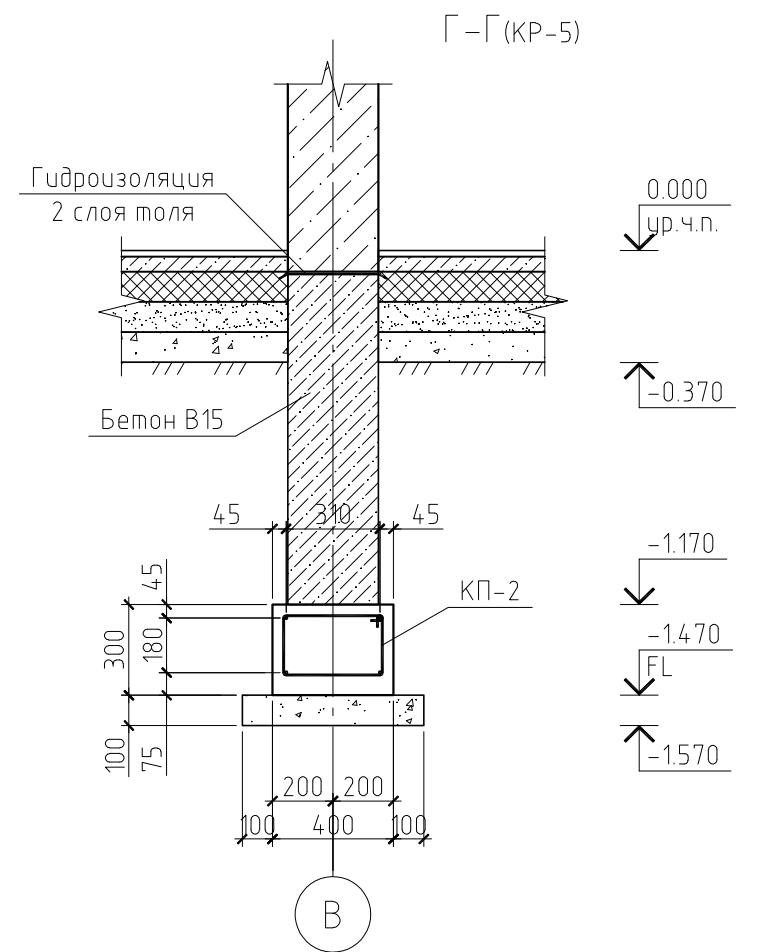
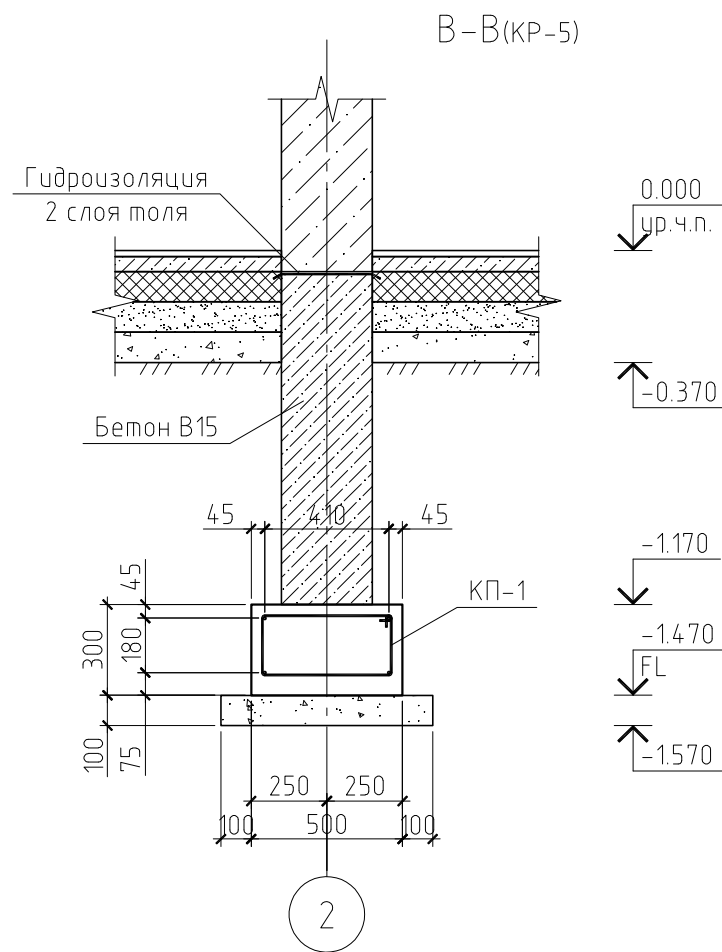
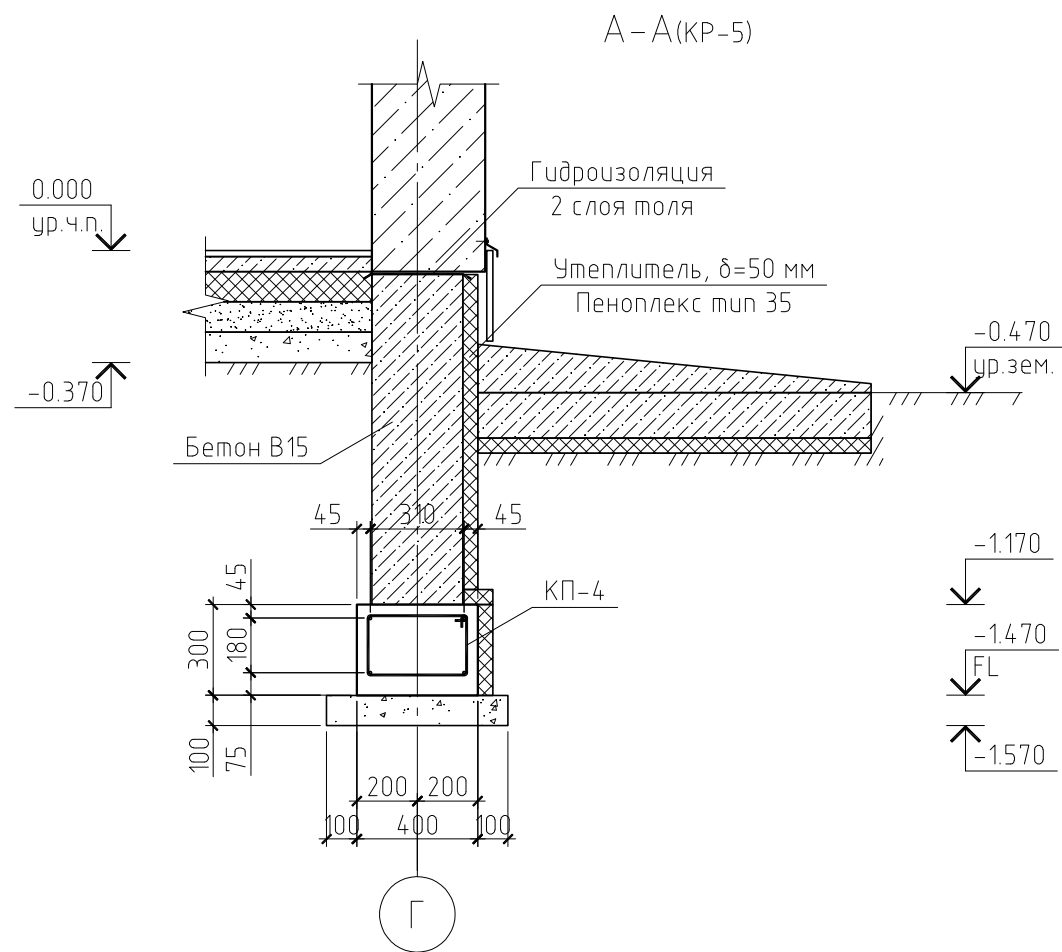
Схема армирования фундамента на естественном основании



Примечания:

1. Данный лист см. совместно с листами КР-6, 7, 8.
2. Марка арматуры класса АIII – 35ГС, класса АI – СтЗпс.
3. Размеры защитных слоев бетона указаны на сечении фундамента.
4. Стыки арматуры выполнить внахлестку. Стержни в продольных стыках соединить сваркой электродами типа Э42А по ГОСТ 9467-75*. Тип сварного соединения С23-Рэ ГОСТ 14098-91. Длина шва не менее 8d стыкуемых стержней
5. Угловые стержни каркасов соединить при помощи лапок $\phi 10$ АI посредством дуговой сварки С23-Рэ по ГОСТ 14098-91.

						06/12-КР				
						Жилой дом в Тверской области, Кимрский р-н, с/пос. Федоровское, район д.Крева				
Изм.	Кол.уч.	Лист	№ док.	Подп.	Дата					
ГИП						Жилой дом		Стадия	Лист	Листов
Проверил								РП	5	
Разработал	Никонов					План фундамента на естественном основании. Схема армирования фундамента на естественном основании				
Н.контролер										

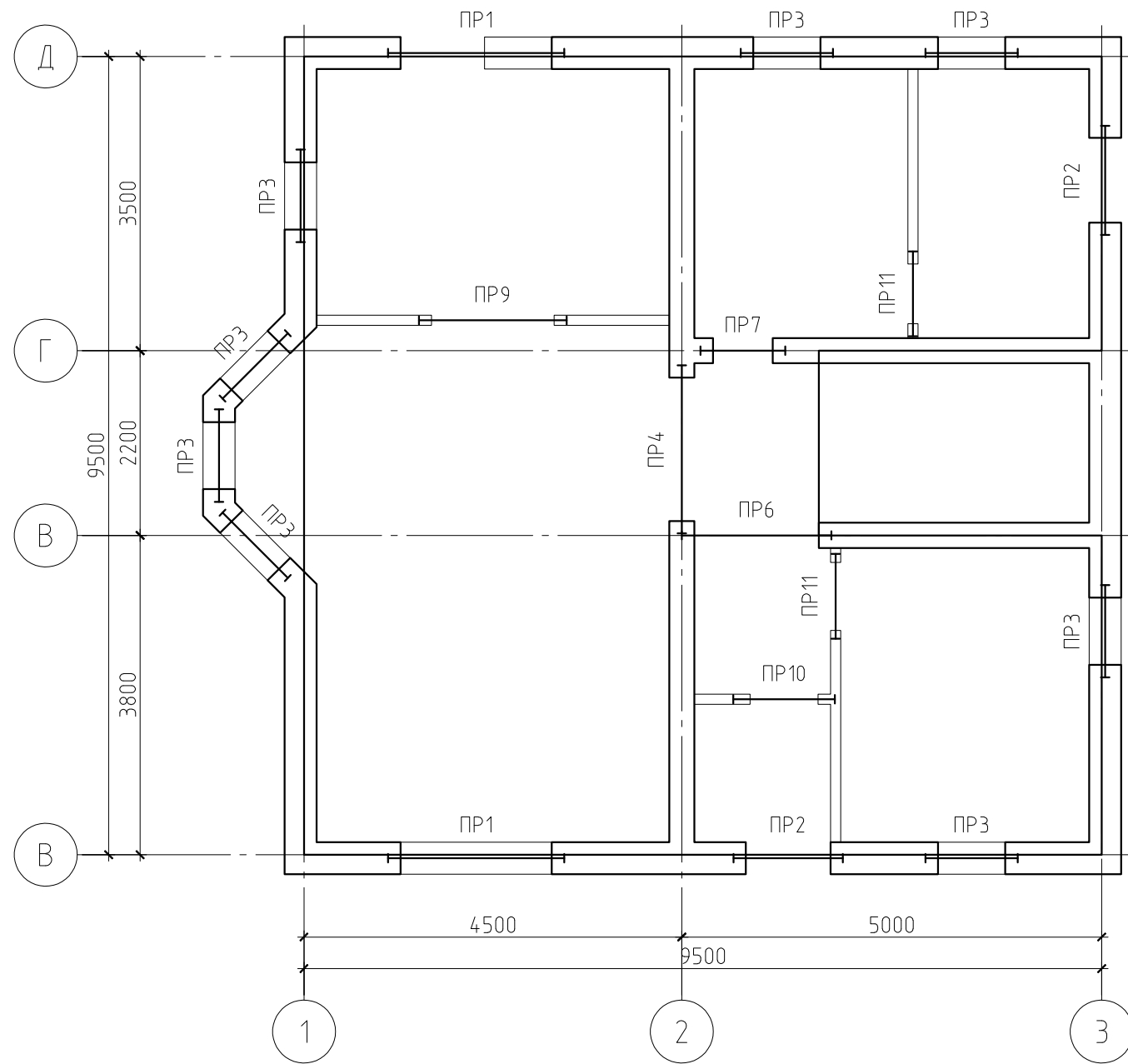


Примечание.

Данный лист см. совместно с листами КР-5, 6, 8.

						06/12-КР				
						Жилой дом в Тверской области, Кимрский р-н, с/пос. Федоровское, район д.Крева				
Изм.	Кол.уч.	Лист	№ док.	Подп.	Дата					
ГИП						Жилой дом		Стадия	Лист	Листов
Проверил								РП	7	
Разработал	Никонов					Разрез А-А...Г-Г. Узел Б и В				
Н.контролер										

Схема расположения
перемычек первого этажа



Примечания:

1. Данный лист см. совместно с листами КР-14, 15.
2. Марка арматуры класса АI – СтЗпс.
3. Материал стальных конструкций – сталь углеродистая С245.
4. Объем кладки газобетона: 375 мм – 80.46 м³, 300 мм – 28.92 м³, 100 мм – 7.34 м³. Блоки укладывать на клей для газобетонных блоков "Петромикс КБ" ТУ 5745-003-45518852 -2001 или подобный, рекомендованный заводом. Марка клея не ниже М35.

Ведомость перемычек

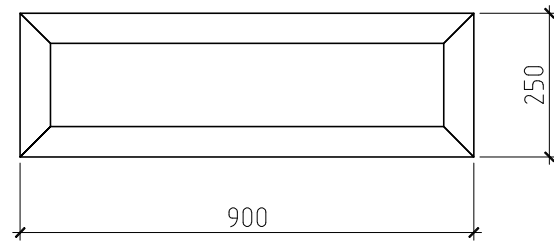
Марка	Схема сечения
ПР1 1 эт. – 2шт. 2 эт. – 2шт.	
ПР2 1 эт. – 2шт. 2 эт. – 0шт.	
ПР3 1 эт. – 8шт. 2 эт. – 7шт.	
ПР4 1 эт. – 1шт. 2 эт. – 0шт.	

Ведомость перемычек

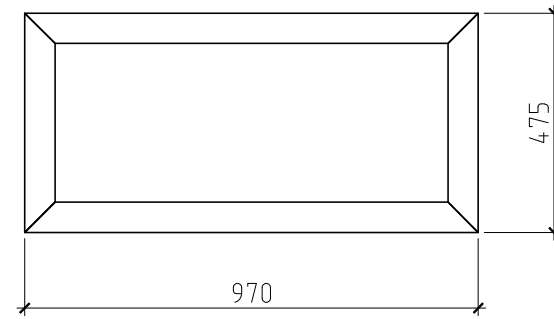
Марка	Схема сечения
ПР5 1 эт. – 0шт. 2 эт. – 1шт.	
ПР6 1 эт. – 1шт. 2 эт. – 0шт.	
ПР7 1 эт. – 1шт. 2 эт. – 1шт.	
ПР8 1 эт. – 0шт. 2 эт. – 1шт.	

						06/12-КР		
						Жилой дом в Тверской области, Кимрский р-н, с/пос. Федоровское, район д.Крева		
Изм.	Кол.уч.	Лист	№ док.	Подп.	Дата			
ГИП						Жилой дом		
Проверил						РП	13	
Разработал	Никонов					Схема расположения перемычек первого этажа		
Н.контролер								

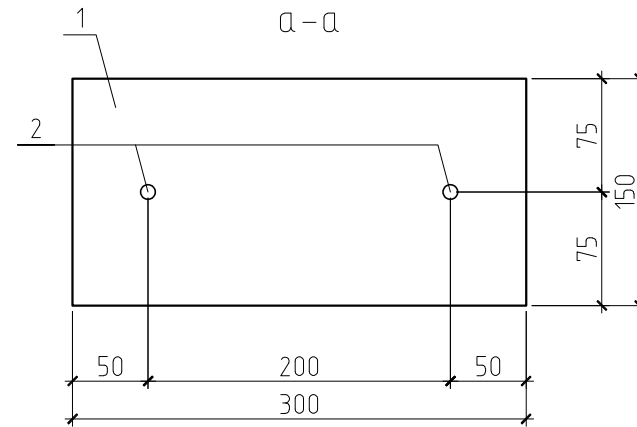
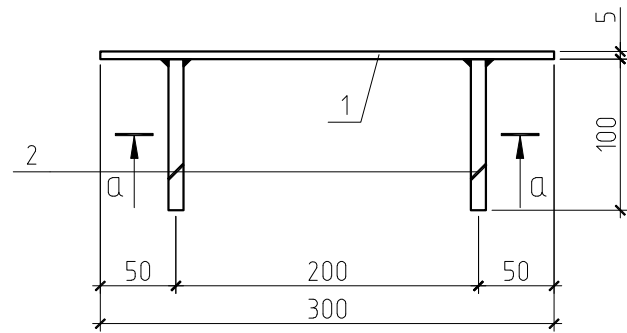
Ступень Ст1



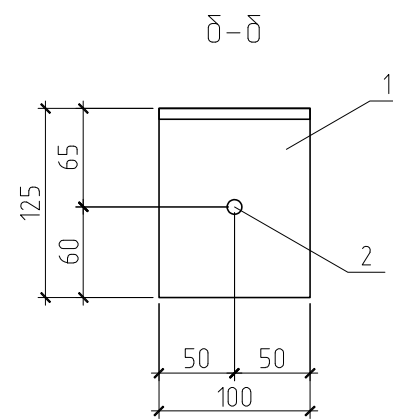
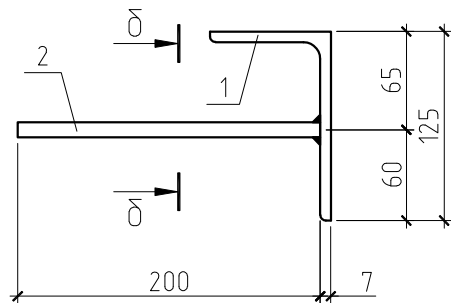
Площадка П1



Закладная деталь Зд1



Закладная деталь Зд2



Спецификация к закладной детали Зд1

Поз.	Обозначение	Наименование	Кол.	Масса, ед., кг	Примечание
1	ГОСТ 19903-74*	-300×150×5	1	1.77	
2	ГОСТ 5781-82	∅10 АIII, l=100 мм	2	0.06	

Спецификация к закладной детали Зд2

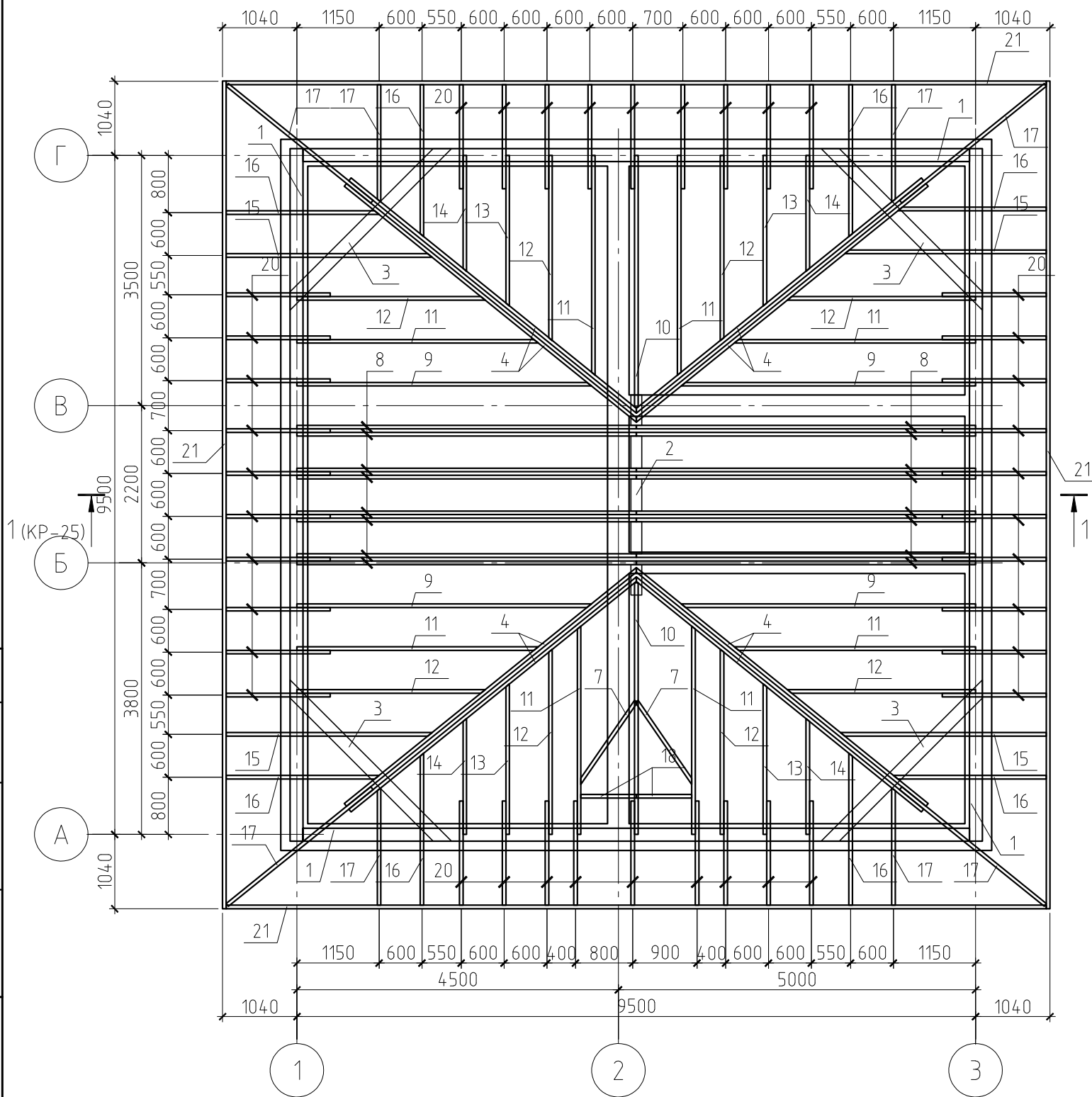
Поз.	Обозначение	Наименование	Кол.	Масса, ед., кг	Примечание
1	ГОСТ 19903-74*	L125×80×7, l=100 мм	1	1.77	
2	ГОСТ 5781-82	∅10 АIII, l=200 мм	1	0.12	

Примечания:

1. Данный лист см. совместно с листом КР-16.
2. Материал стальных конструкций – сталь углеродистая С245.
3. сварку производить электродами Э46А по ГОСТ 9467-75*.
4. Все металлоконструкции окрасить эмалью ПФ-115 по ГОСТ 6465-76 за 2 раза по грунтовке ГФ-021 по ГОСТ 25129-82.
5. косоуры после монтажа защитить ГКЛ в 2 слоя.
6. Ступени Ст1 и площадки П1 армировать арматурной сеткой 4ВрI, с ячейкой 50×50.

						06/12-КР				
						Жилой дом в Тверской области, Кимрский р-н, с/пос. Федоровское, район д.Крева				
Изм.	Кол.уч.	Лист	№ док.	Подп.	Дата					
						Жилой дом		Стадия	Лист	Листов
								РП	17	
						Лестница Л1. Элементы и детали				

План стропильной системы



Спецификация к плану стропильной системы

Поз.	Обозначение	Наименование	Кол.	Масса, ед., кг	Примечание
1	ГОСТ 8486-86*	Мауэрлат, брус 180×100(н)	41.04	11.7	пог.м.
2	ГОСТ 8486-86*	Ригель, брус 150×200(н), l=2.8 м	1	54.6	
3	ГОСТ 8486-86*	Ригель, брус 150×150(н), l=3.0 м	4	43.88	
4	ГОСТ 8486-86*	Ригель, доска 50×180(н), l=2.5 м	4	14.63	
5	ГОСТ 8486-86*	Стойка, доска 50×150(н), l=2.3 м	12	11.24	
6	ГОСТ 8486-86*	Ендова, доска 50×180(н), l=6.0 м	8	35.1	
7	ГОСТ 8486-86*	Ендова, доска 50×120(н), l=1.6 м	2	6.24	
8	ГОСТ 8486-86*	Стропильная нога, доска 50×180(н), l=5.3 м	16	31.0	
9	ГОСТ 8486-86*	Стропильная нога, доска 50×150(н), l=4.6 м	4	22.43	
10	ГОСТ 8486-86*	Стропильная нога, доска 50×150(н), l=4.1 м	2	19.99	
11	ГОСТ 8486-86*	Стропильная нога, доска 50×150(н), l=3.6 м	8	17.55	
12	ГОСТ 8486-86*	Стропильная нога, доска 50×150(н), l=3.0 м	8	14.63	
13	ГОСТ 8486-86*	Стропильная нога, доска 50×150(н), l=2.4 м	4	11.7	
14	ГОСТ 8486-86*	Стропильная нога, доска 50×150(н), l=1.6 м	4	7.91	
15	ГОСТ 8486-86*	Стропильная нога, доска 50×120(н), l=3.1 м	4	12.09	
16	ГОСТ 8486-86*	Стропильная нога, доска 50×120(н), l=2.2 м	8	8.58	
17	ГОСТ 8486-86*	Стропильная нога, доска 50×120(н), l=1.9 м	4	7.41	
18	ГОСТ 8486-86*	Стропильная нога, доска 50×120(н), l=0.9 м	2	3.51	
19	ГОСТ 8486-86*	Кобылка, доска 50×120(н), l=3.0 м	4	11.7	
20	ГОСТ 8486-86*	Кобылка, доска 50×120(н), l=1.5 м	38	5.85	
21	ГОСТ 8486-86*	Обвязка, доска 32×120(н)	46.12	3.9	пог.м.
22	ГОСТ 8486-86*	Обрешетка сплошная, доска 150×50(н)	284.64	4.88	пог. м.
23	ГОСТ 8486-86*	Обрешетка, брусок 50×50(н)	308.69	7.8	пог. м.
24		Металлочерепица	150.73		м ²

Примечание.

Данный лист см. совместно с листами КР-23, 24, 25.

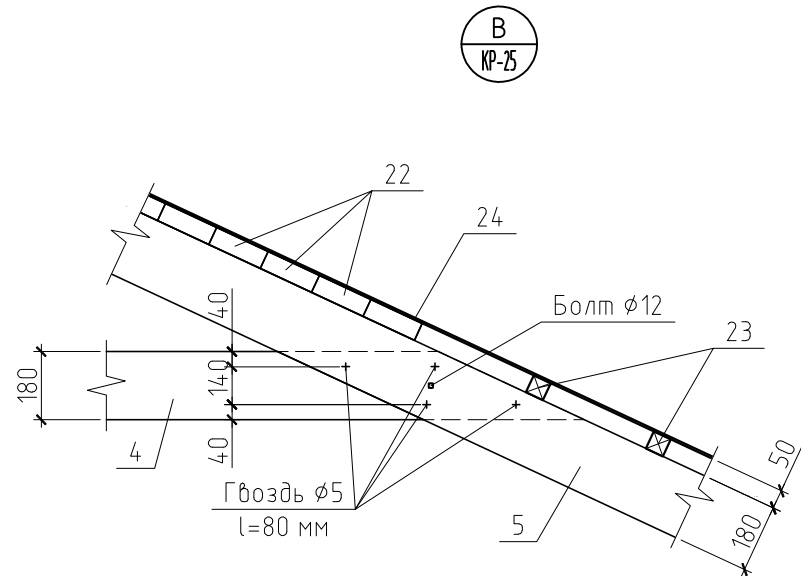
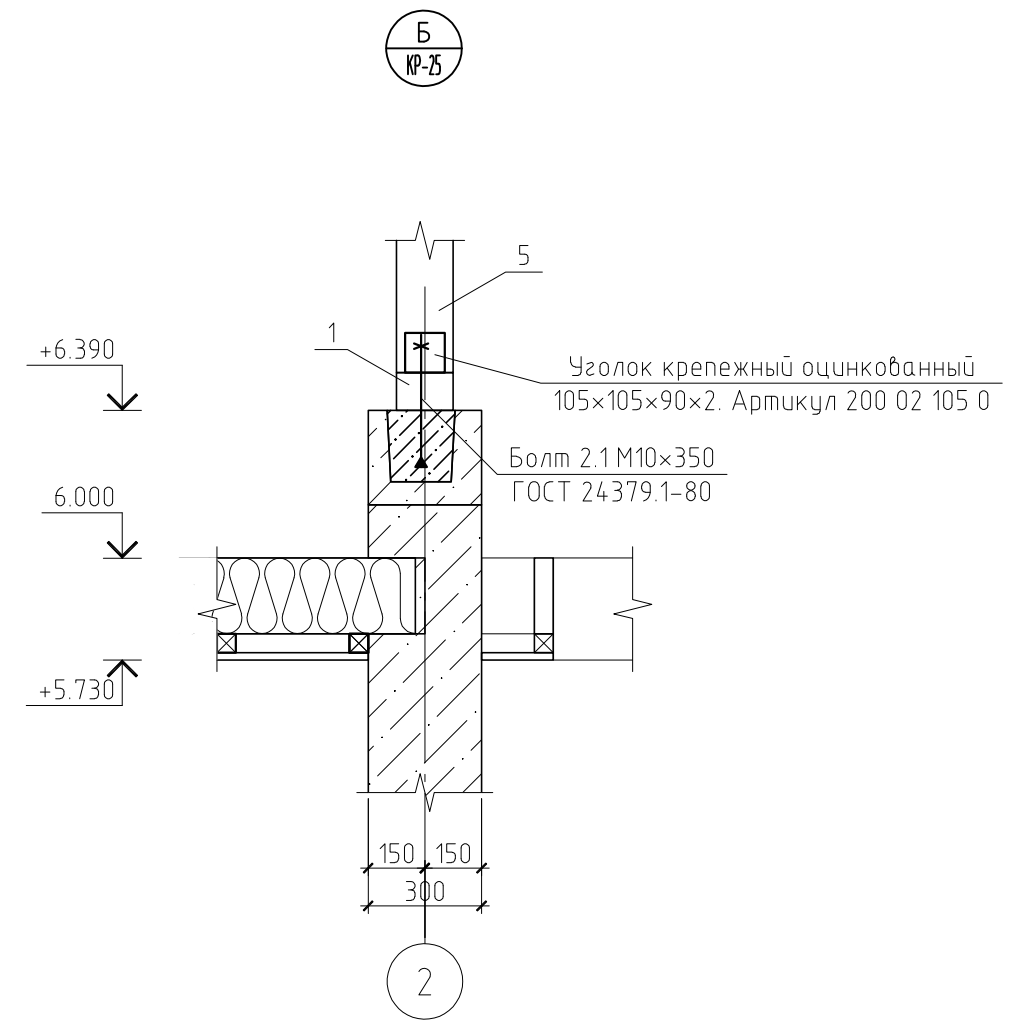
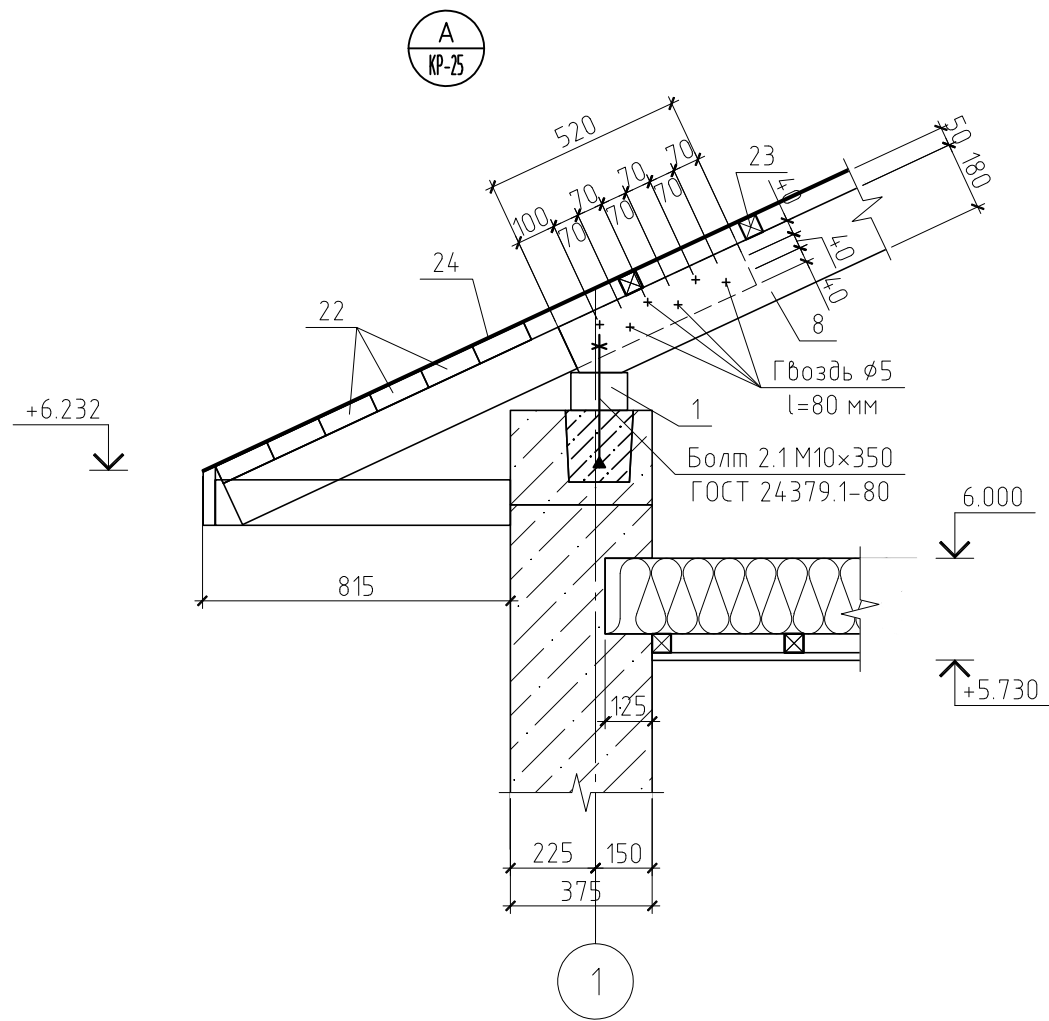
						06/12-КР		
						Жилой дом в Тверской области, Кимрский р-н, с/пос. Федоровское, район д.Креба		
Изм.	Кол.уч.	Лист	№ док.	Подп.	Дата			
						Жилой дом		
						Стадия	Лист	Листов
						РП	24	
						План стропильной системы		

Согласовано

Взам. инв. №

Подп. и дата

Инв. № подл.



Примечание.

Данный лист см. совместно с листами КР-23, 24, 25.

Согласовано

Взам. инв. №

Подп. и дата

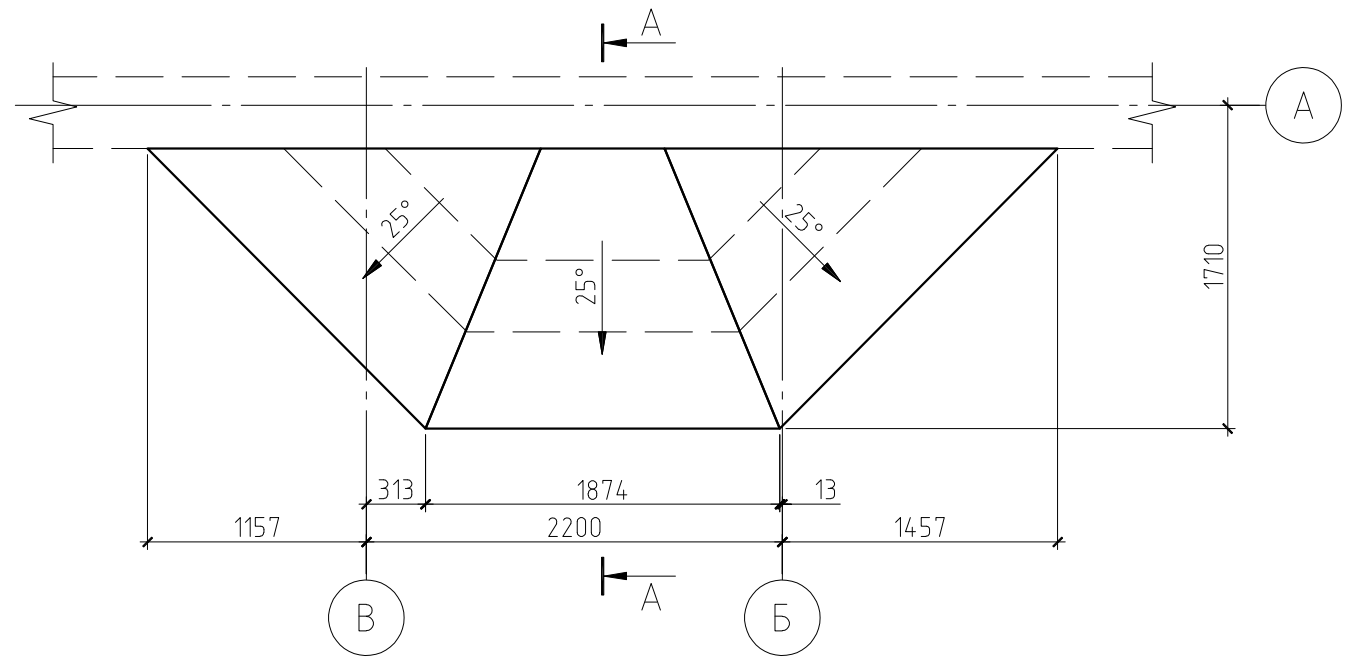
Инв. № подл.

						06/12-КР			
						Жилой дом в Тверской области, Кимрский р-н, с/пос. Федоровское, район д.Крева			
Изм.	Кол.уч.	Лист	№ док.	Подп.	Дата		Стадия	Лист	Листов
						Жилой дом	РП	25	
ГИП						Узел А, Б и В			
Проверил									
Разработал	Никонов								
Н.контролер									

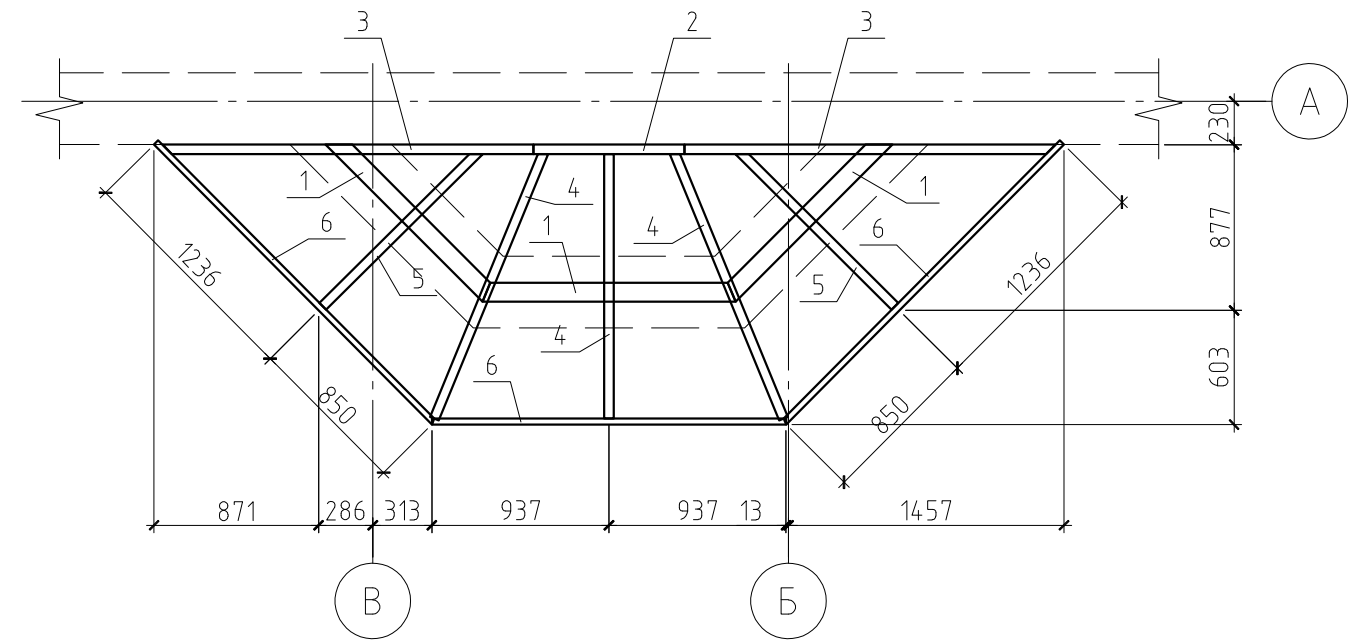
Копировал

А3

План навеса крыльца



План стропильной системы навеса крыльца



Спецификация к плану стропильной системы эркера

Поз.	Обозначение	Наименование	Кол.	Масса, ед., кг	Примечание
1	ГОСТ 8486-86*	Мауэрлат, брус 100×120(н)	3.7	7.8	пог. м.
2	ГОСТ 8486-86*	Ригель, доска 50×180(н), l=0.8 м	1	4.68	
3	ГОСТ 8486-86*	Стропильная нога, доска 50×120(н), l=2.2 м	2	8.58	
4	ГОСТ 8486-86*	Стропильная нога, доска 50×200(н), l=1.6 м	3	5.85	
5	ГОСТ 8486-86*	Стропильная нога, доска 50×200(н), l=1.3 м	2	5.85	
6	ГОСТ 8486-86*	Обвязка, доска 32×150(н)	6.05	3.12	пог.м.
7	ГОСТ 8486-86*	Обрешетка сплошная, доска 150×50(н)	36.4	4.88	пог. м.
8	ГОСТ 8486-86*	Обрешетка, брус 50×50(н)	2.86	1.63	пог. м.
9		Металлочерепица	5.46		м ²
		Материалы			
		Утеплитель Роквул Лайт Баттс	0.2		м ³

06/12-КР

Жилой дом в Тверской области, Кимрский р-н, с/пос. Федоровское, район д.Крева

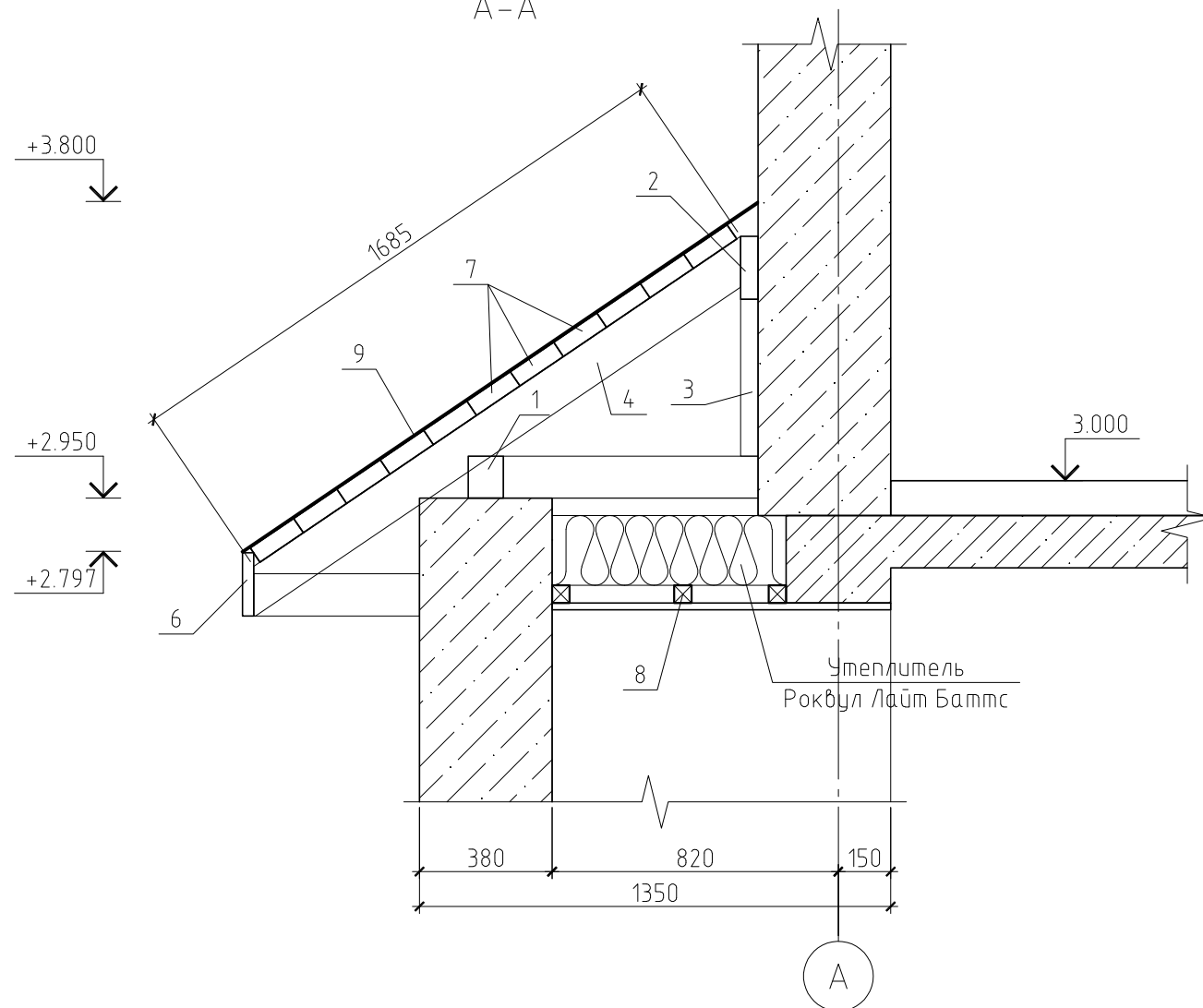
Изм.	Кол.уч.	Лист	№ док.	Подп.	Дата
ГИП					
Проверил					
Разработал	Никонов				
Н.контролер					

Жилой дом
РП 28

Навес крыльца

Стадия	Лист	Листов
РП	28	

A-A



A

Согласовано

Взам. инв. №

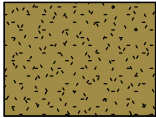
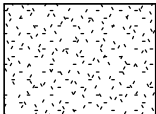
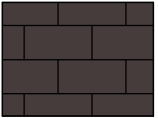

Подп. и дата

Инв. № подл.

Фасад в осях 1-3



1 3
Условные обозначения

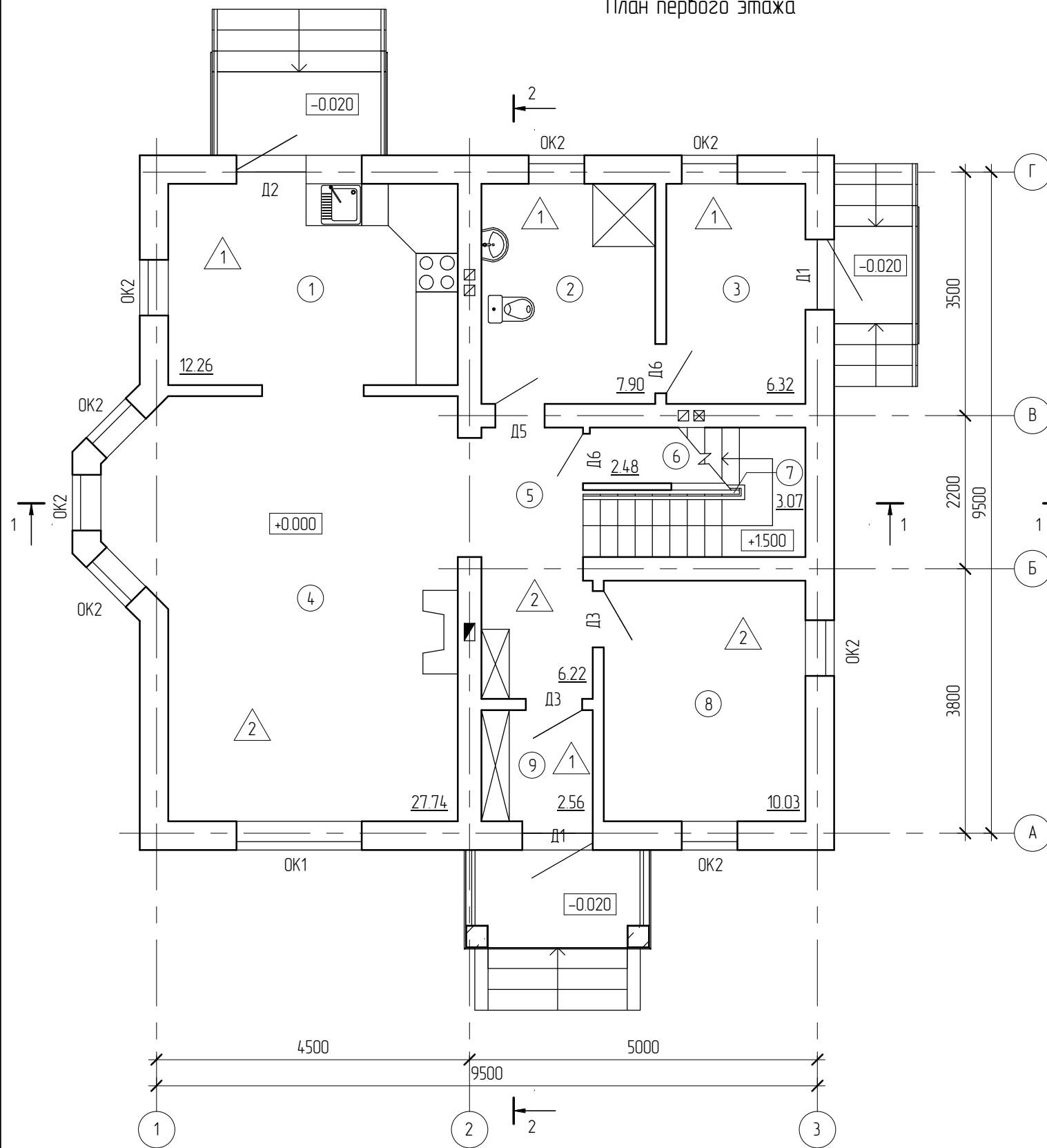
-  Фасадная краска RAL 1037
-  Фасадная краска RAL 9003
-  Искусственный камень White hills серии "Leinster" (коричневый)
-  Металлочерепица, RAL 8022

						06/12 - АР			
						Жилой дом в Тверской области, Кимрский р-н, с/пос. Федоровское, район д.Крева			
Изм.	Кол.уч.	Лист	№ док.	Подпись	Дата	Жилой дом	Стадия	Лист	Листов
Начальник							РП	6	
ГАП									
ГИП									
Разработал	Никонов					Фасад в осях 1-3			
Проверил									

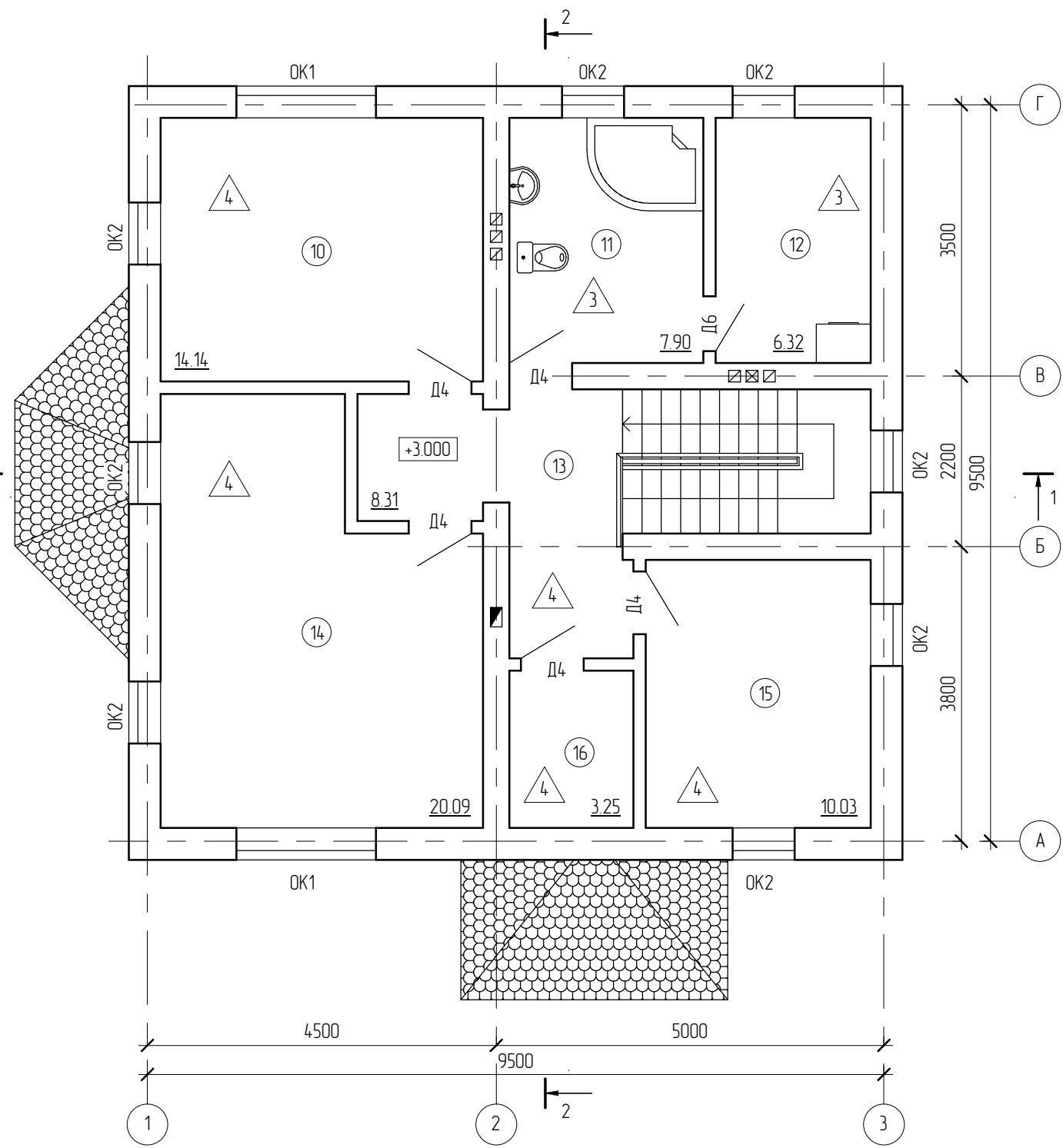
Согласовано

Взам. инб. №
Подп. и дата
Инб. № подл.

План первого этажа



План второго этажа

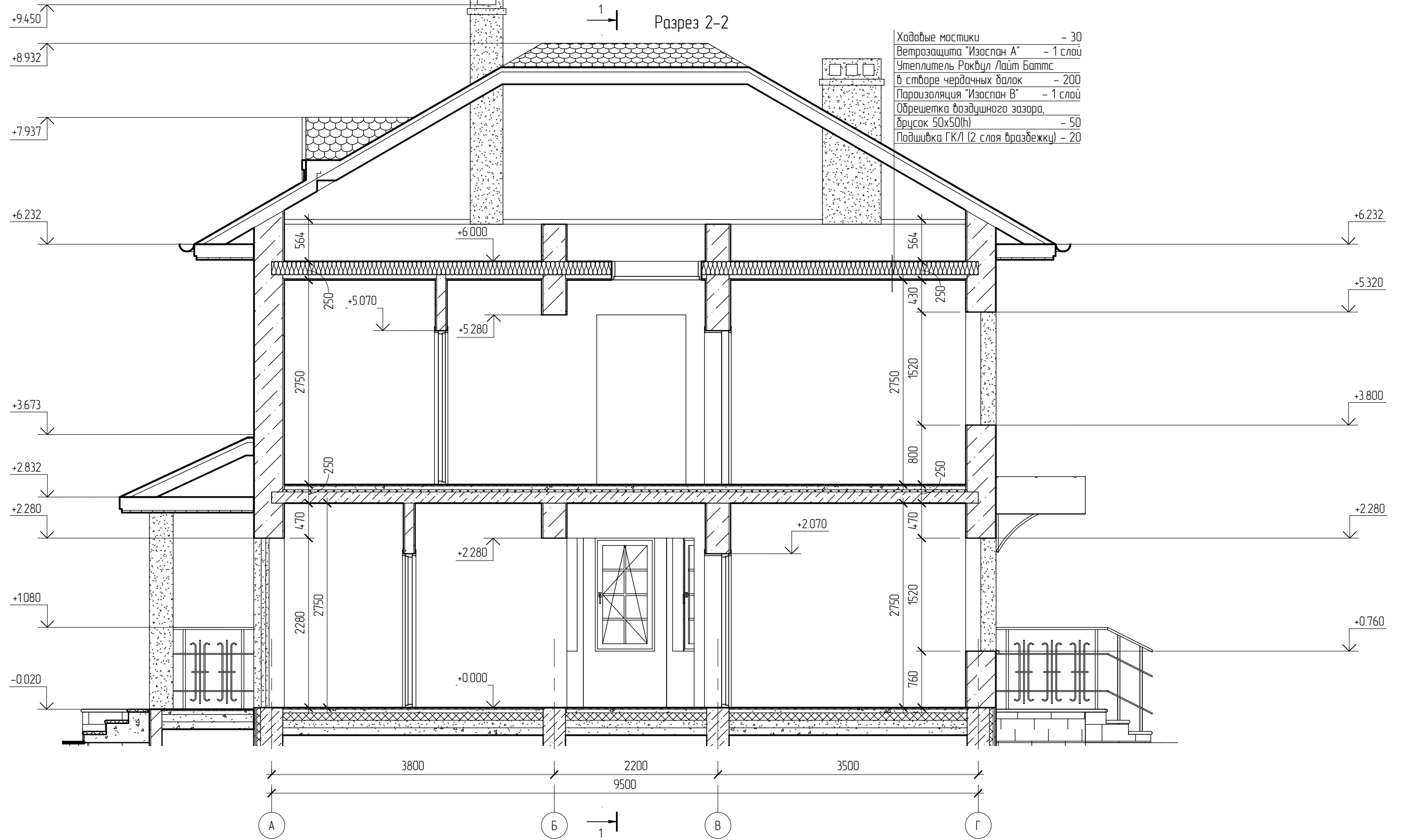


Создано	
Взам. инв. №	
Подп. и дата	
Инв. № подл.	

						06/12 - AP			
						Жилой дом в Тверской области, Кимрский р-н, с/пос. Федоровское, район д.Креба			
Изм.	Кол.уч.	Лист	№ док.	Подпись	Дата	Жилой дом	Стадия	Лист	Листов
							РП	7	
Начальник						План первого и второго этажа			
ГАП									
ГИП									
Разработал	Никонов								
Проверил									

Разрез 2-2

- Ходовые мостики - 30
- Ветрозащита "Изоспан А" - 1 слой
- Утеплитель Роквул Лайт Баттс
- в створе чердачных балок - 200
- Пароизоляция "Изоспан В" - 1 слой
- Обрешетка воздушного зазора,
- друсак 50x50(h) - 50
- Подшивка ГКЛ (2 слоя вразбежку) - 20



Согласовано

Взам. инв. №	
Подп. и дата	
Инв. № подл.	

Примечание.
Конструкции здания показаны условно

06/12 - АР					
Жилой дом в Тверской области, Кимрский р-н, с/пос. Федоровское, район д.Крева					
Изм.	Кол.уч.	Лист	№ док.	Подпись	Дата
Начальник					
ГАП					
ГИП					
Разработал	Никонов				
Проверил					
				Жилой дом	Стадия РП
				Разрез 2-2	Лист 12
					Листов